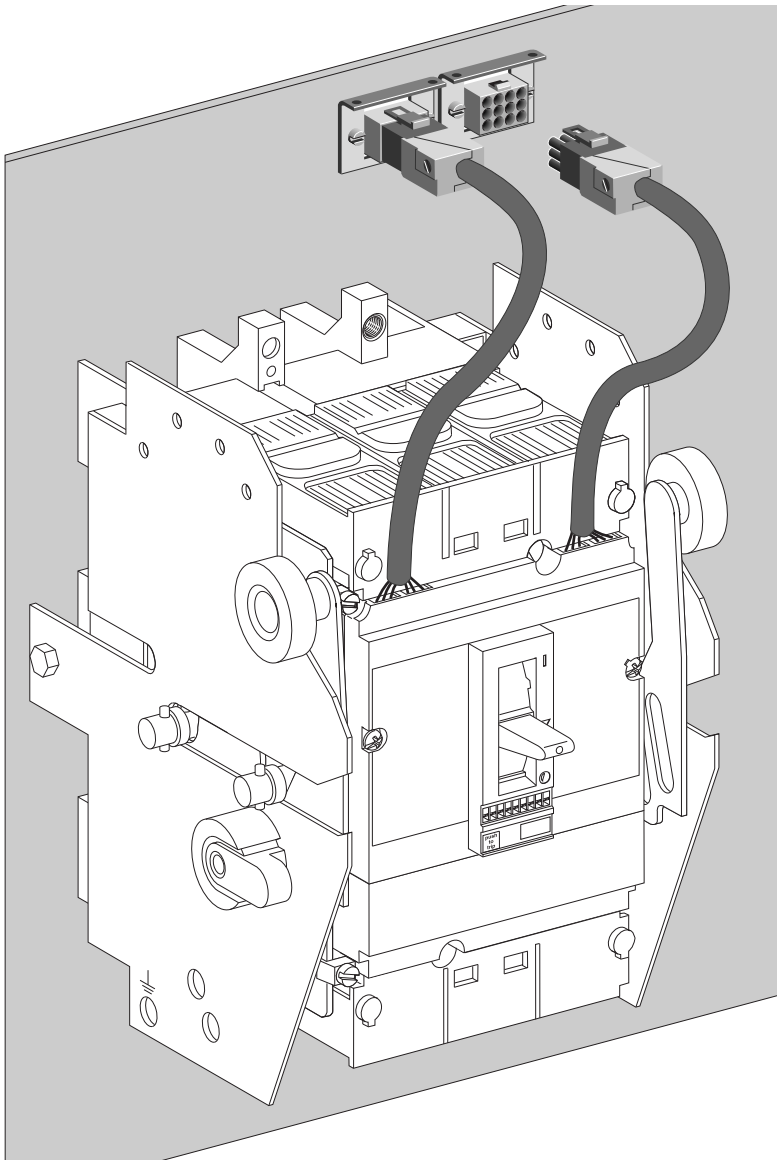


Compact
NS100/NS160/NS250
NSF150/NSF250
NS400/NS630
NSJ400/NSJ600
C801/C1251
CK400/CK1200

prise déconnectable
auxiliary wires block



Le fournisseur recevra 2 films:

- 1 pour le noir
- 1 pour la couleur.

Pour chaque modification ce document de gestion technique sera obligatoirement accompagné du ou des films concernés.

Qualité du papier:

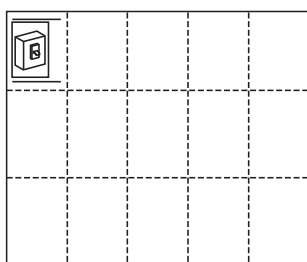
90 grammes couché moderne, semi-mat 2 faces.

Impression OFFSET:

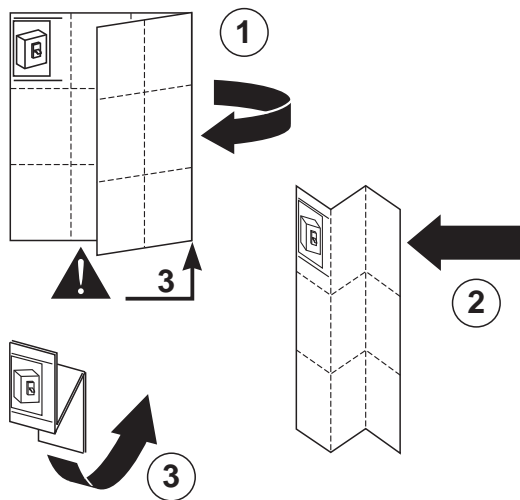
caractères et traits, noir. couleur d'accompagnement,

orange Pantone 151.

FORMAT ouvert: 300 x 400

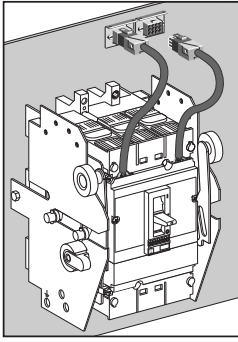


FORMAT plié: 100 x 80



D	01-06-97	Mise à jour UL	CHAMPIER		RANEA			
C	15-03-95	Modifié tableau connecteur et ajouté option C1251	CHAMPIER		RANEA			
B	01-02-94	Mise à jour / revision	CHAMPIER		RANEA			
A	01-02-93	Edition originale/First issue	CHAMPIER		RANEA			
Ind. Index	Date Date	Modification/Modification	Nom Name	Visa Signature	Nom Name	Visa Signature	Archivage Micro-filmed	
			Préparé par/Drawn by		Vérifié par/Checked by			
Echelle Scale	0,65		Appareil/Device or equipment NS100 § 630, NSF150-250, NSJ400-600 C801 § C1251, CK400 § CK1200			MERLIN GERIN		
Unité/Issued by	PACT		Ensemble/Assembly prise déconnectable					
Code de diffusion Distribution code	Pièce/Part NOTICE PRODUIT		998216A			Page/page 1 / 3		

998 216AD



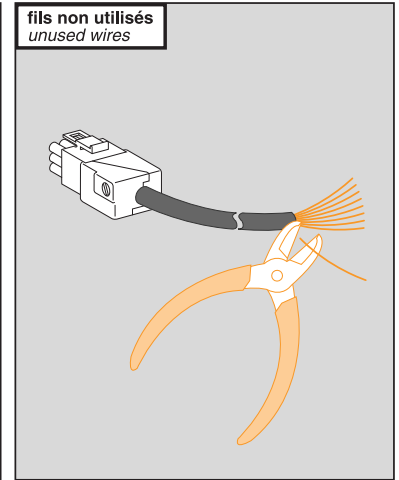
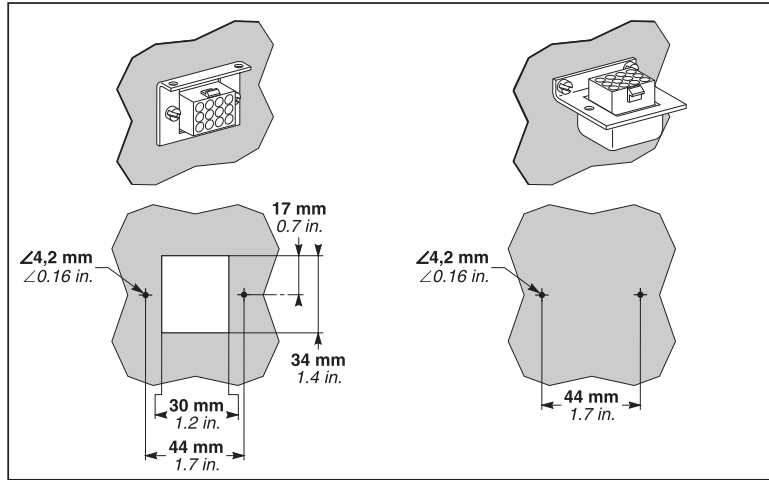
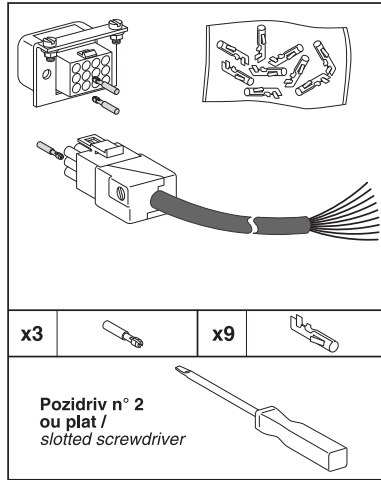
Compact
NS100 → NS630
NSF150-250
NSJ400-600
C801 → C1251
CK400 → CK1200

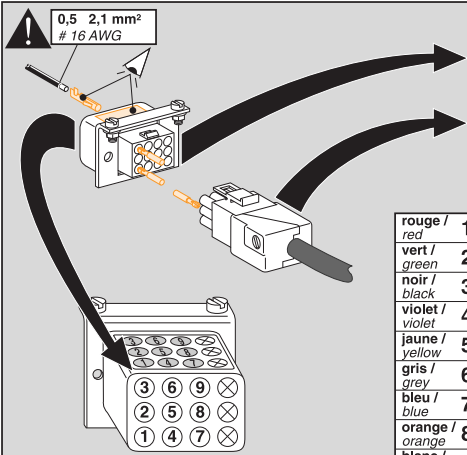
prise
déconnectable
auxiliary wires
harness

Le montage de ces
matériels ne peut être
effectué que par des
professionnels.
Le non respect des
indications de la
présente notice ne
saurait engager la
responsabilité du
constructeur.

The equipment shall be
assembled only by
qualified personnel. The
manufacturer assumes
no responsibility for
damages resulting from
the non-application or
incorrect application of
the instructions provided
herein.

MERLIN GERIN
la maîtrise de l'énergie électrique





	OF 1	S D	MN UVR	MX SHT	SD E	OF 2 AX 2	OF 3 AX 3	MT motor mechanisms	MT motor mechanisms	CO	ZSI	R	OF 2 AX 2	OF 3 AX 3	ZSI	SD E	T	T	F	R	R
rouge / red	1	94			84	V				e-				34		84		B4	F11		
vert / green	2	92			82			L1		e+				32		81		B2	F12		
noir / black	3	91			81			A1			Z11			31	Z11		B1				
violet / violet	4	14			74		24/34						24				A4				
jaune / yellow	5	12			72		22/32						22				A2				R1
gris / grey	6	11			71		21/31						21				A1				R2
bleu / blue	7		D4					B4				R2									R3
orange / orange	8		C2					A4				R1									R4
blanc / white	9		D1/C1					A2			Z12				Z12						

