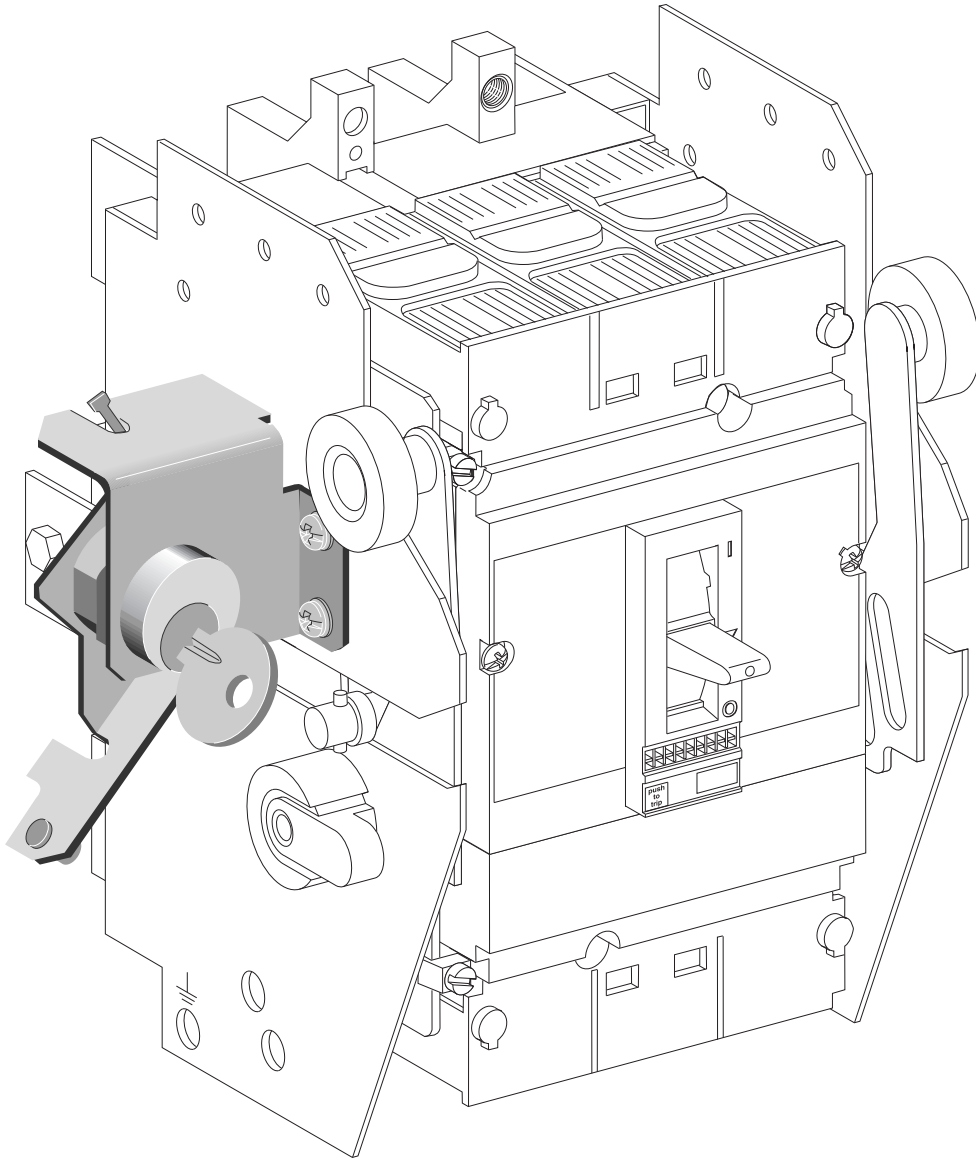


Compact
NS100/NS160/NS250
NSF150/NSJ250
NS400/NS630
NSJ400/NSJ600

verrouillage châssis d'embrochage
withdrawable cradle bolt



Le fournisseur recevra 2 films:

- 1 pour le noir
- 1 pour la couleur.

Pour chaque modification ce document de gestion technique sera obligatoirement accompagné du ou des films concernés.

Qualité du papier:

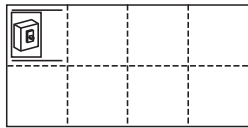
90 grammes couché moderne, semi-mat 2 faces.

Impression OFFSET:

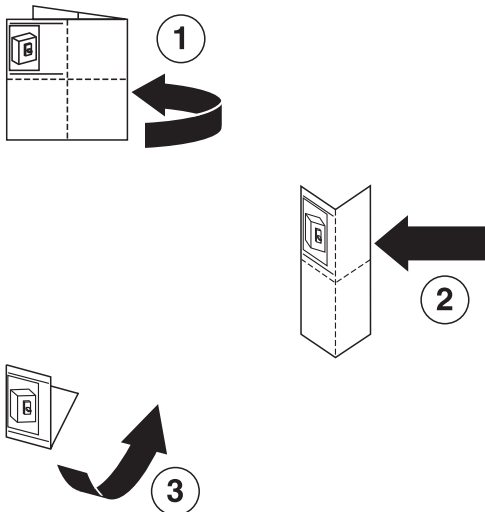
caractères et traits, noir. couleur d'accompagnement,

orange Pantone 151.

FORMAT ouvert: 160 x 320



FORMAT plié: 80 x 80



C	15-09-93	Modifié vue		CHAMPIER		RANEA			
B	01-06-97	Mise à jour UL		CHAMPIER		RANEA			
A	01-02-93	Edition originale/First issue		CHAMPIER		RANEA			
Ind. Index	Date Date	Modification/Modification		Nom Name	Visa Signature	Nom Name	Visa Signature	Archivage Micro-filmed	
				Préparé par/Drawn by		Vérifié par/Checked by			
Echelle Scale	0,75		Appareil/Device or equipment	NS100 → 630, NSF150-250, NSJ400-600				MERLIN GERIN	BC
Unité/Issued by	PACT	Ensemble/Assembly	verrouillage châssis d'embrochage						
Code de diffusion Distribution code		Pièce/Part	NOTICE PRODUIT				998214A		Page/page 1 / 2

998 214AB

Compact
NS100 → NS630
NSF150-250
NSJ400-600

verrouillage
châssis
d'embrochage
withdrawable
cradle lock

Le montage de ces
matériels ne peut être
effectué que par des
personnes habilitées.
Le non respect des
indications de la présente
notice ne saurait engager
la responsabilité du
constructeur.

The equipment shall be
assembled only by qualified
personnel. The manufacturer
assumes no responsibility for
damages resulting from the
non-application or incorrect
application of the instructions
provided herein.

MERLIN GERIN
la maîtrise de l'énergie électrique

