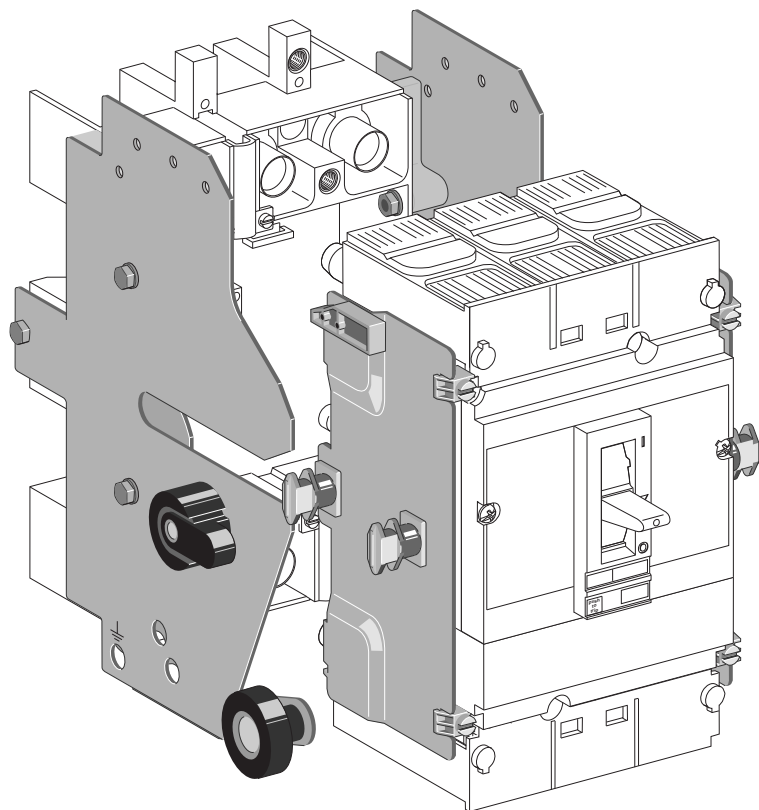


Compact
NS100/NS160/NS250
NSF150/NSF250

châssis d'embrochage
withdrawable cradle



Le fournisseur recevra 2 films:

- 1 pour le noir
- 1 pour la couleur.

Pour chaque modification ce document de gestion technique sera obligatoirement accompagné du ou des films concernés.

Qualité du papier:

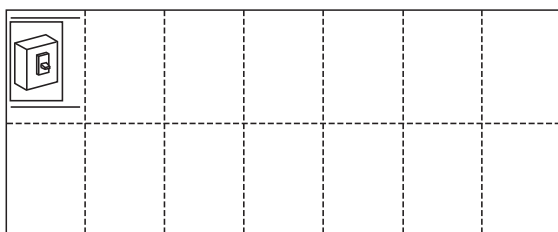
90 grammes couché moderne, semi-mat 2 faces.

Impression OFFSET:

caractères et traits, noir. couleur d'accompagnement,

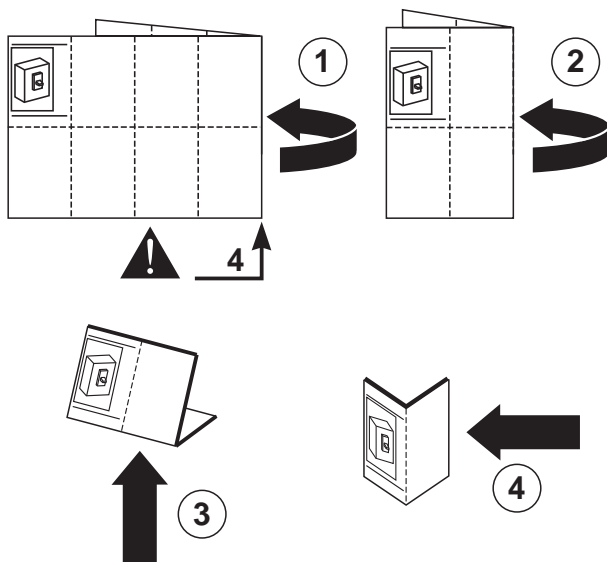
Vert pantone 355

FORMAT ouvert: 300 x 735



recto/verso

FORMAT plié: 150 x 105



H	28-06-02	GT010469	Pouteil Noble		RANEA		
G	19-02-02	GT010468 supprimé couple de serrage du percuteur prédéclenchement (vue n°2)	Pouteil Noble		RANEA		
F	17-05-01	suprimé graisse et mise à la nouvelle charte	Pouteil Noble		RANEA		
E	05-07-00	GT990049, modif forme socle et entretoises flasques	Pouteil Noble		RANEA		
Ind. Index	Date Date	Modification/Modification	Nom Name	Visa Signature	Nom Name	Visa Signature	Archivage Micro-filmed
			Préparé par/Drawn by		Vérifié par/Checked by		
Echelle Scale	0,5		Appareil/Device or equipment				
Unité/Issued by	PAC	NS100 V 250, NSF150-250					
Code de diffusion Distribution code	NOTICE PRODUIT				998209A		Page/page 1 / 5

998209AH

châssis
d'embrochage
withdrawable cradle

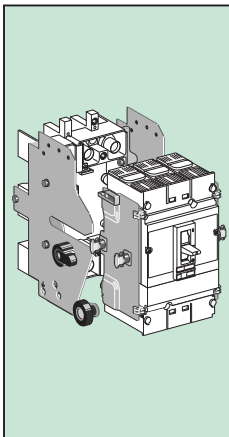
The manufacturer assumes no responsibility for damage resulting from the non-application or incorrect application of the instructions provided herein.

Le non respect des indications de la présente notice ne saurait engager la responsabilité du constructeur.

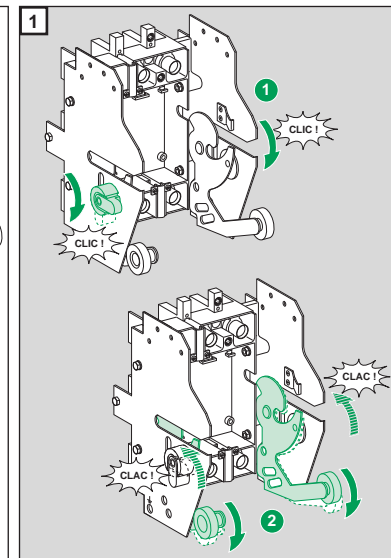
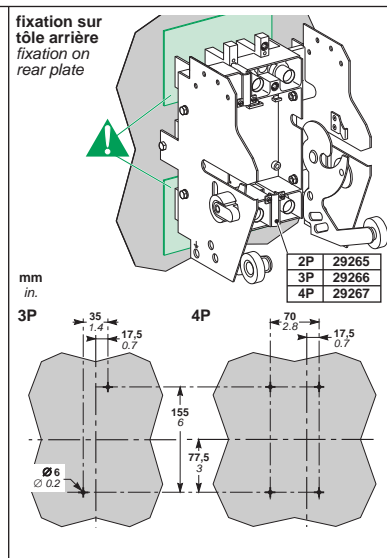
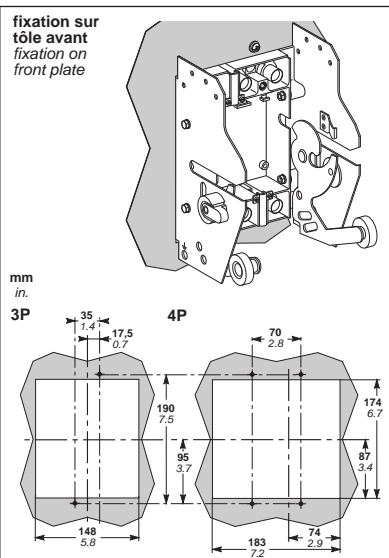
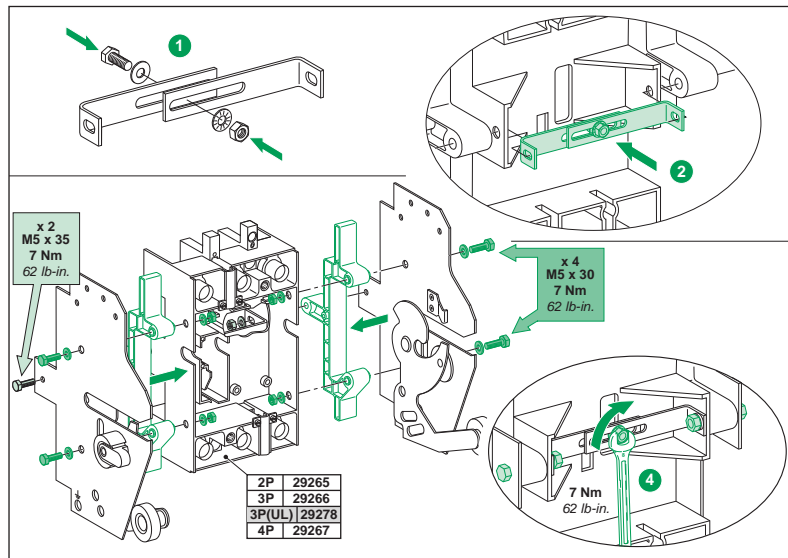
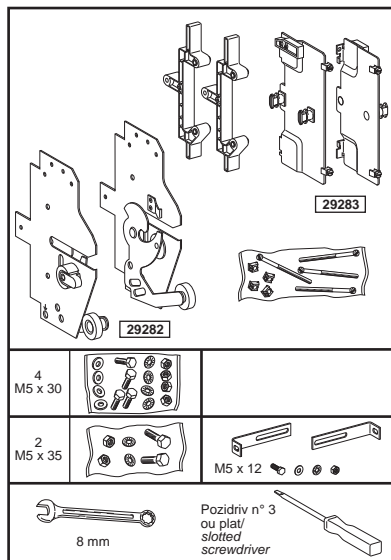
El fabricante no se responsabiliza de los daños originados como resultado de la falta de aplicación o aplicación incorrecta de las presentes instrucciones.

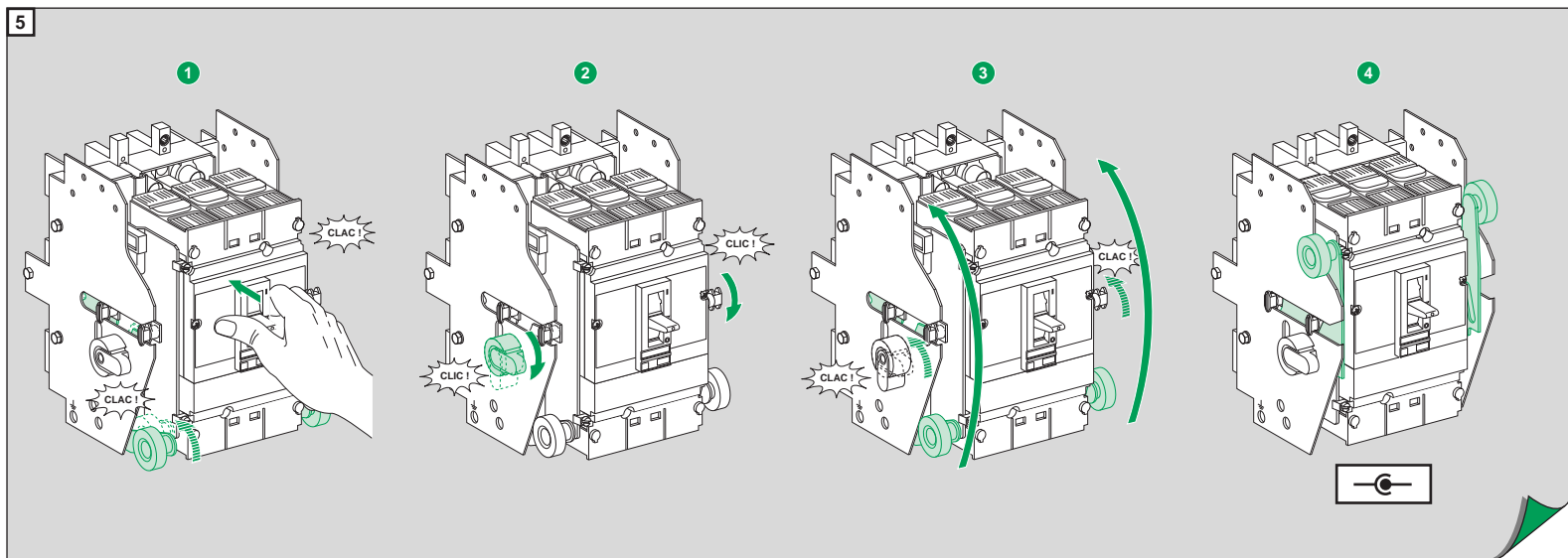
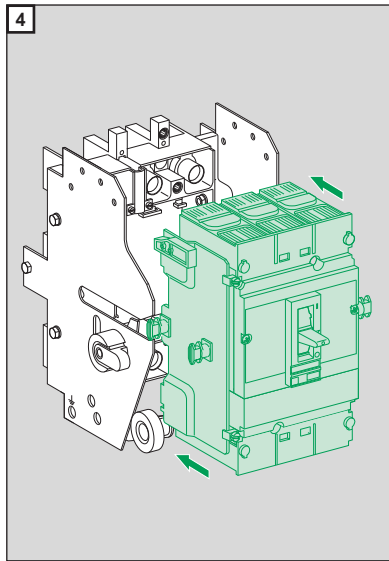
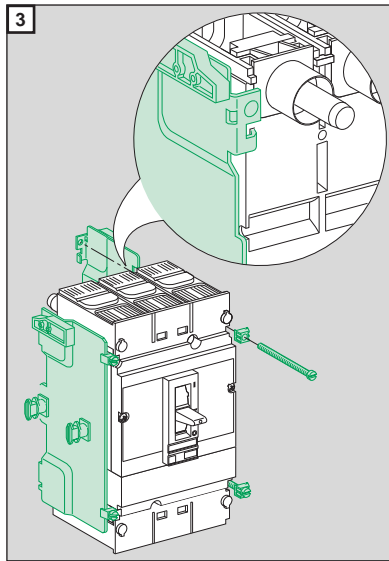
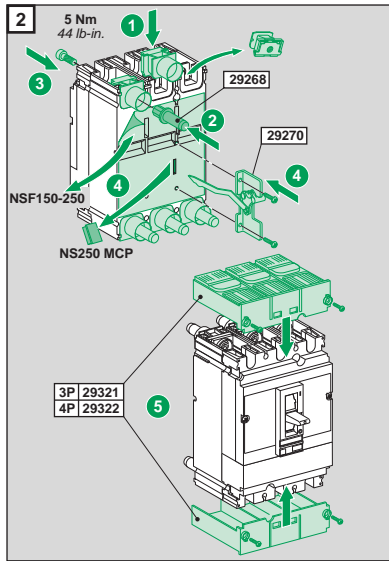
Merial Gerin
Modicon
Square D
Telemecanique

Compact
NS100 V NS250
NSF150-250

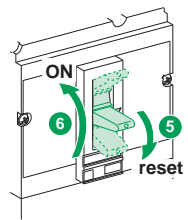
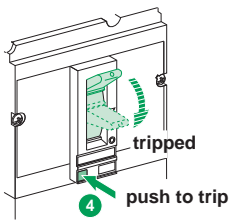
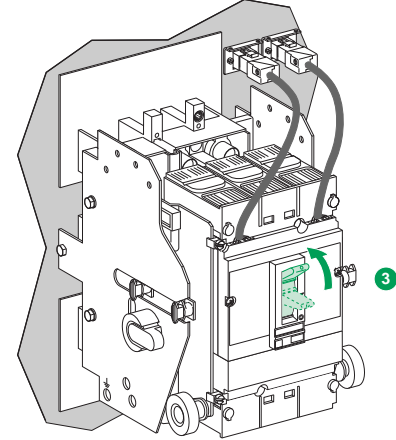
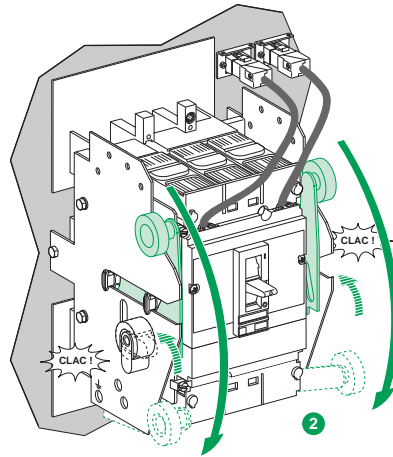
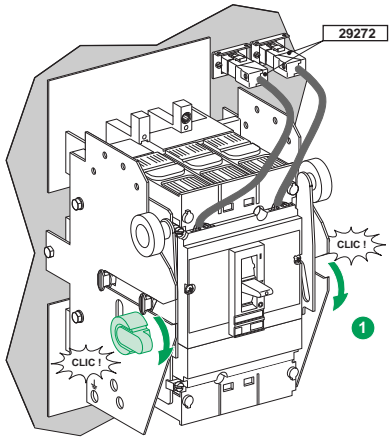


Schneider
Electric

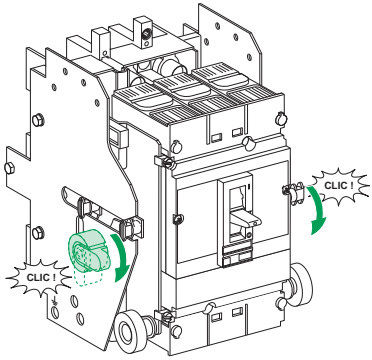




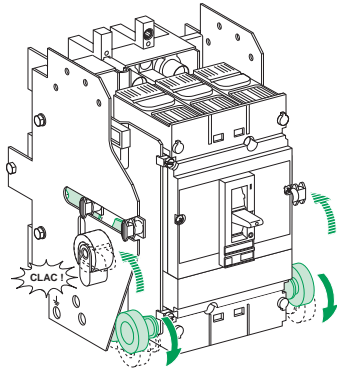
6 TEST



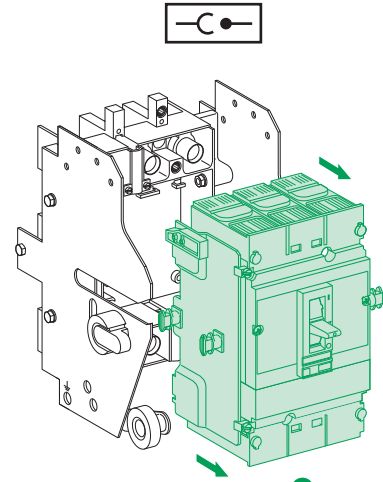
7



1



2



3

