

Le fournisseur recevra 2 films:

- 1 pour le noir
- 1 pour la couleur.

Pour chaque modification ce document de gestion technique sera obligatoirement accompagné du ou des films concernés.

Qualité du papier:

90 grammes couché moderne, semi-mat 2 faces.

Impression OFFSET:

caractères et traits, noir. couleur d'accompagnement,

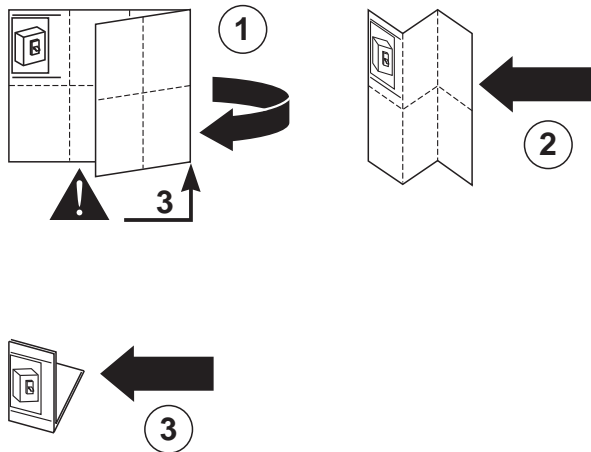
bleu Pantone 300

FORMAT ouvert: 220 x 400



recto/verso

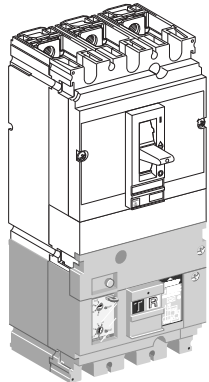
FORMAT plié: 110 x 80



C	31-10-94	Ajouté variante B		CHAMPIER		RANEA			
B	05-03-99	Inclu picto Ir-225A/40°C		CHAMPIER		RANEA			
A	31-10-94	Edition originale/First issue		CHAMPIER		RANEA			
Ind. Index	Date Date	Modification/Modification		Nom Name	Visa Signature	Nom Name	Visa Signature	Archivage Micro-filmed	
				Préparé par/Drawn by		Vérifié par/Checked by			
Echelle Scale	0,65		Appareil/Device or equipment	SA 250				BC	A
Unité/Issued by	PACT		Ensemble/Assembly	Diff					
Code de diffusion Distribution code			Pièce/Part	NOTICE PRODUIT				998201B	Page/page 1 / 3

SAREL

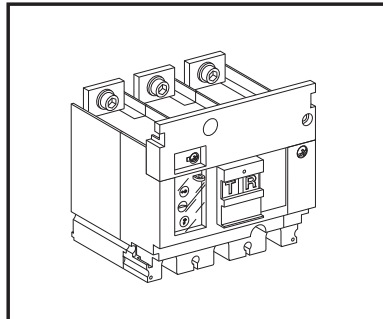
SA250
DIFF



Le montage de ces matériels ne peut être effectué que par des professionnels. Le non respect des indications de la présente notice ne saurait engager la responsabilité du constructeur.

The equipment shall be assembled only by qualified personnel. The manufacturer assumes no responsibility for damages resulting from the non-application or incorrect application of the instructions provided herein.

998 201BB



2 (M5 x 70)



5

pozdřiv n°1, 2
ou plat / slotted screwdriver

