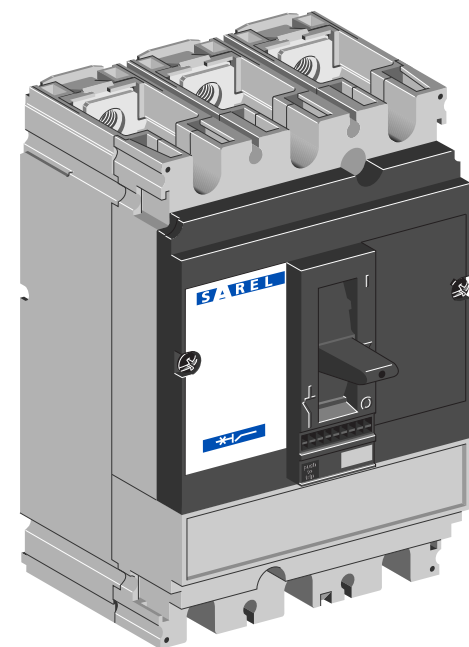




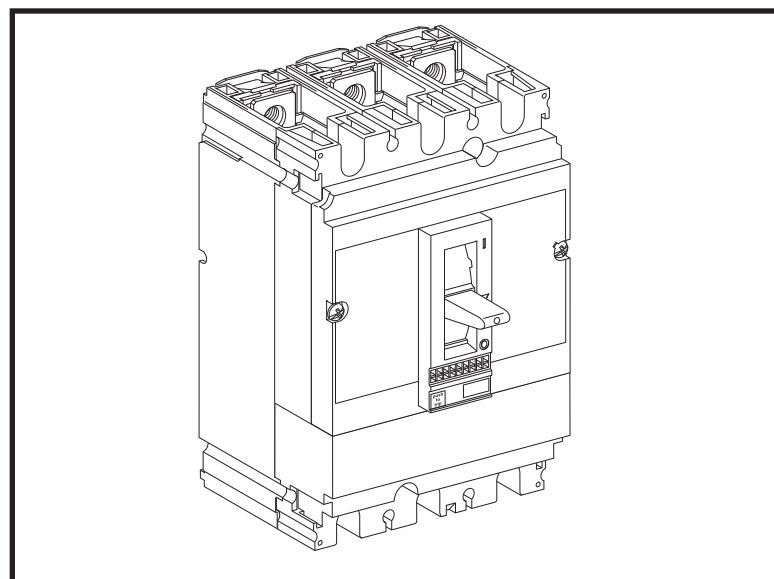
SA250
disjoncteur
circuit breaker



Le montage de ces matériels ne peut être effectué que par des professionnels. Le non respect des indications de la présente notice ne saurait engager la responsabilité du constructeur.

The equipment shall be assembled only by qualified personnel. The manufacturer assumes no responsibility for damages resulting from the non-application or incorrect application of the instructions provided herein.

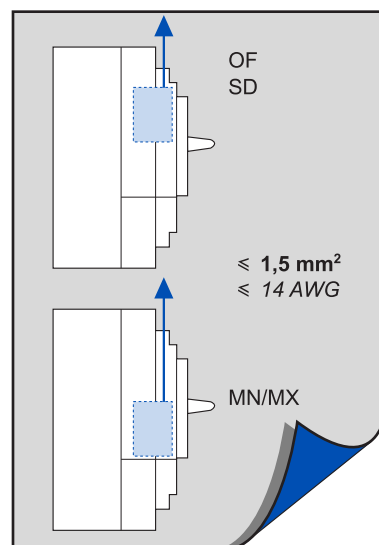
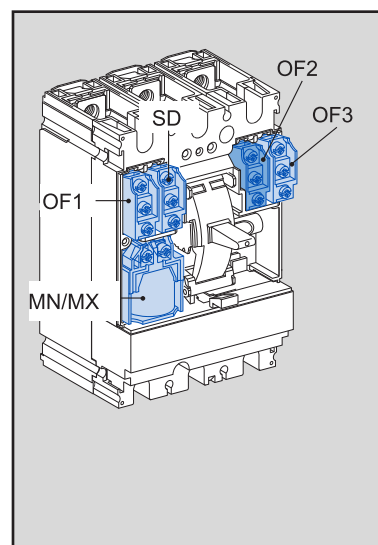
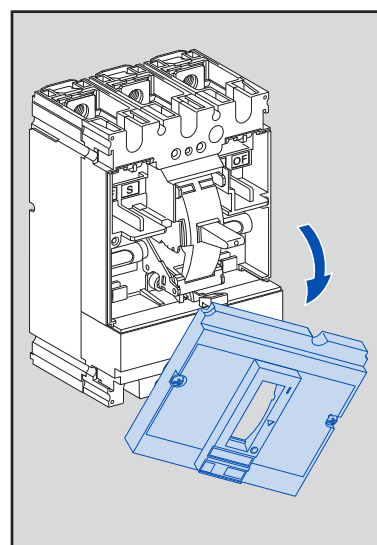
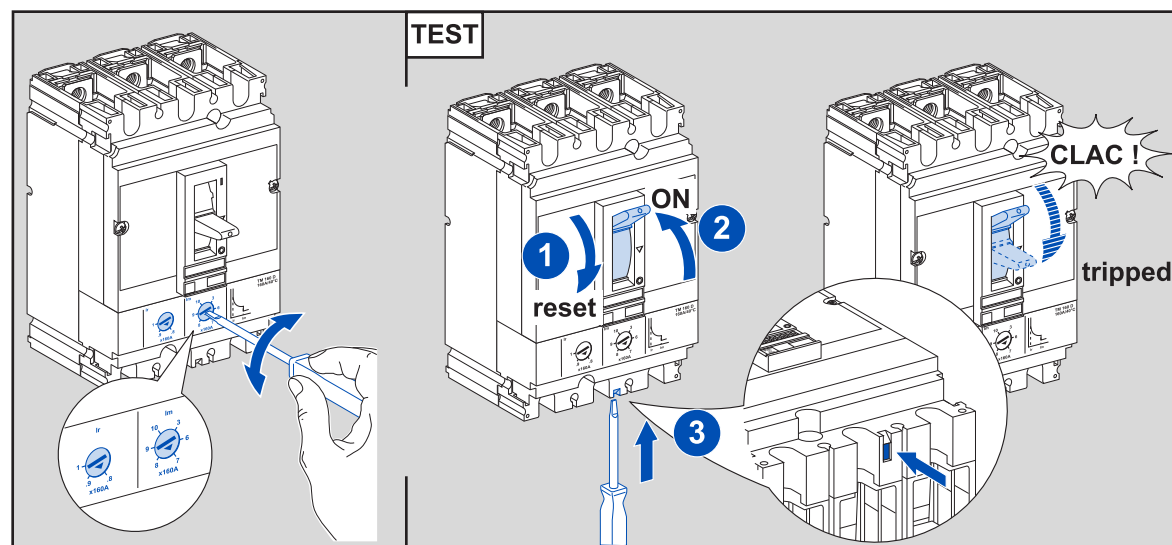
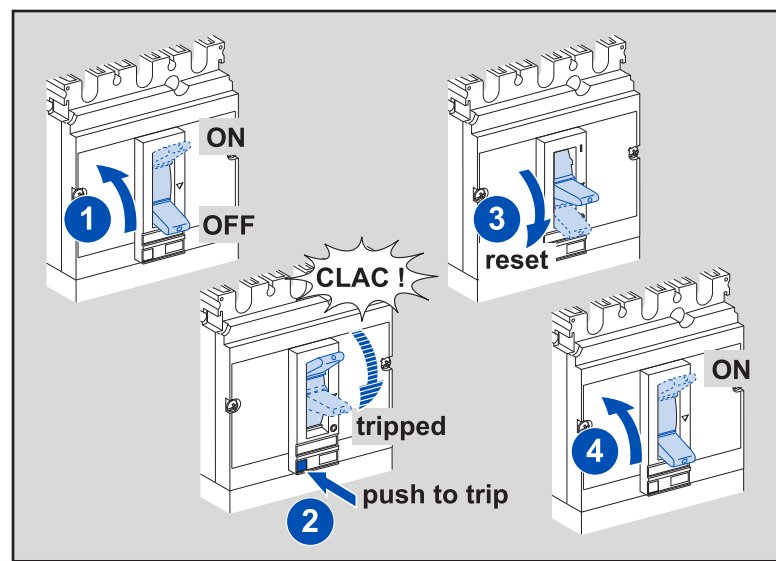
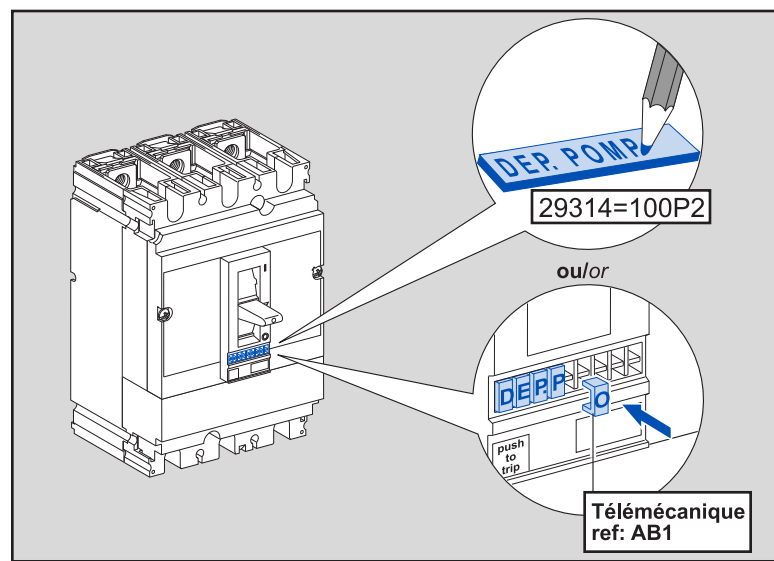
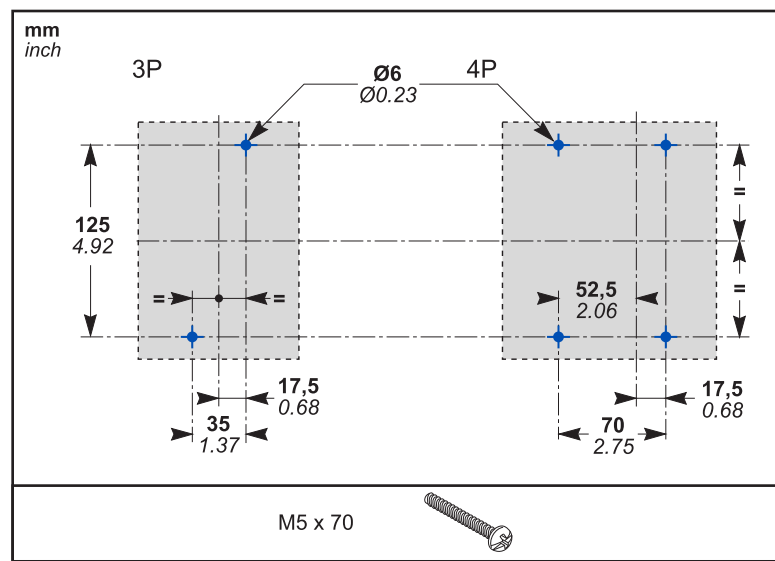
998 200BG

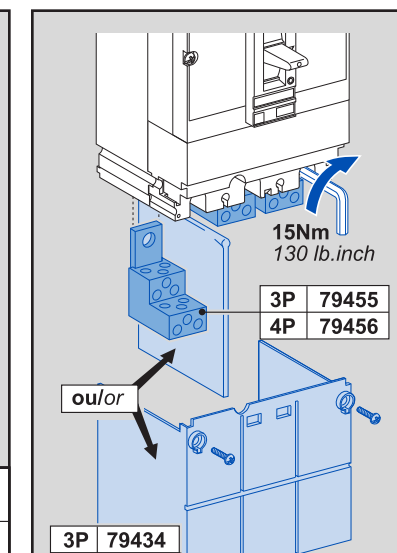
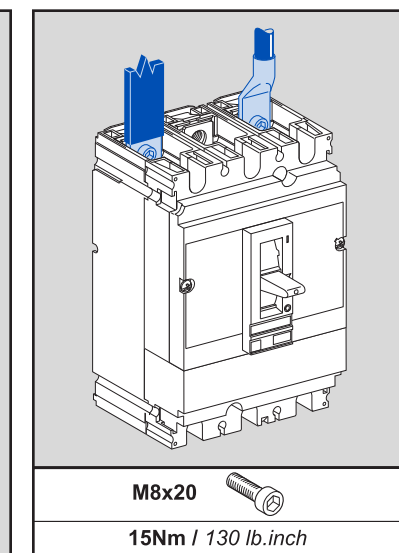
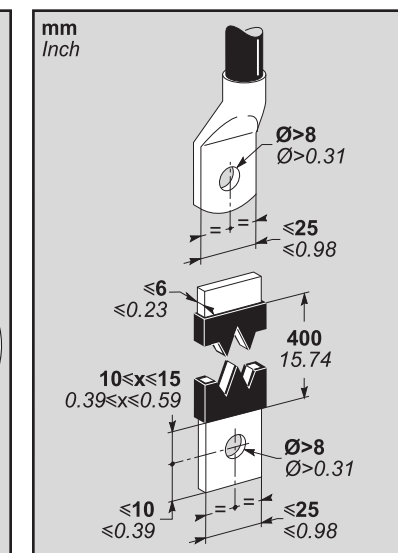
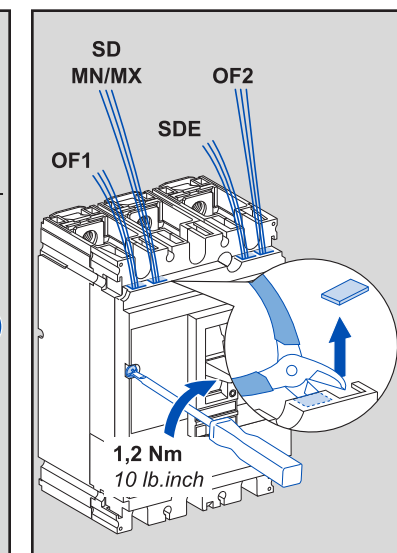
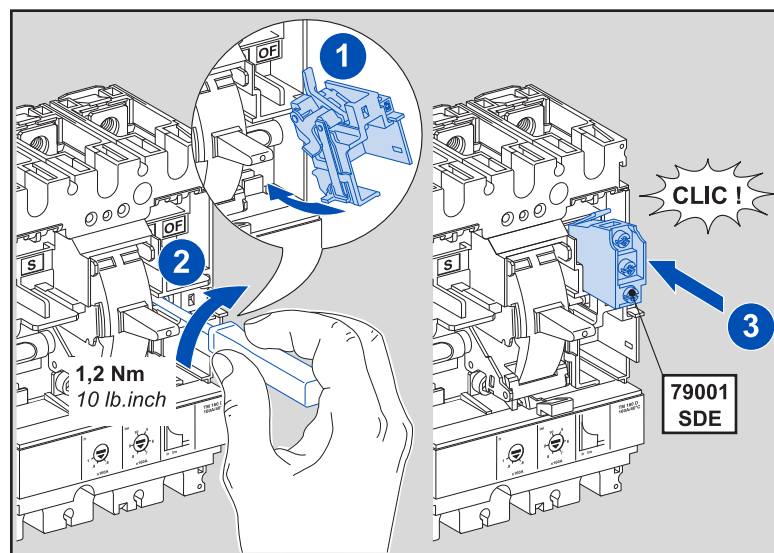


SA250		
3P	6 (M8 x 20)	
	8 (M8 x 20)	
4P	2 (M5 x 70)	
	4 (M5 x 70)	

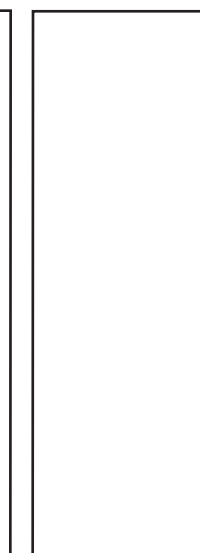
mm inch	6 15/64
	8 5/16

pozidriv n°1, 2, 3
ou plat /
slotted screwdriver





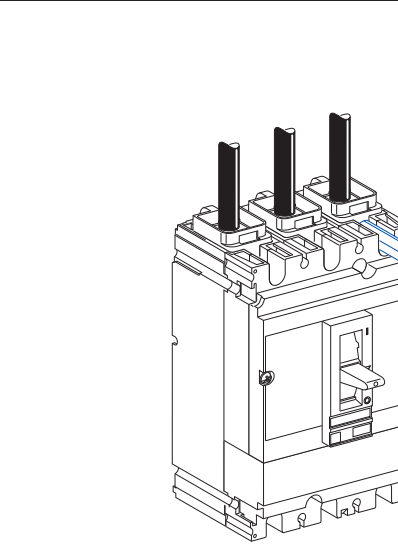
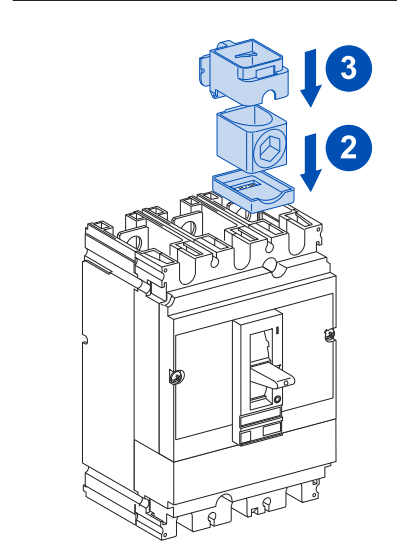
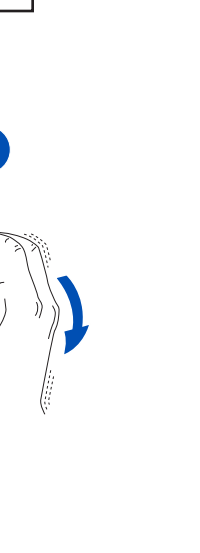
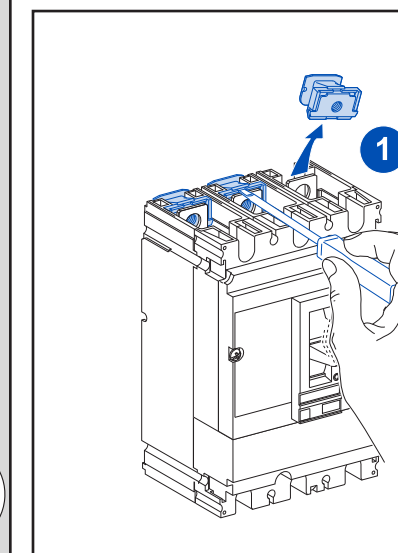
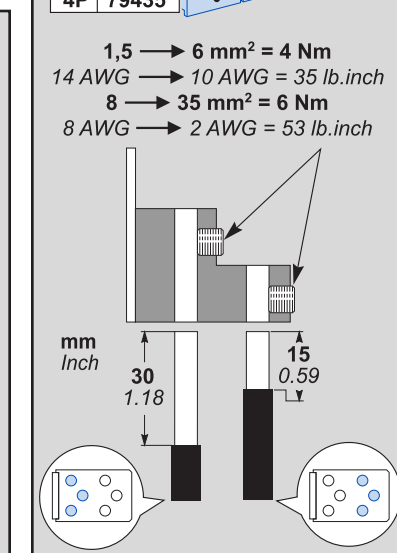
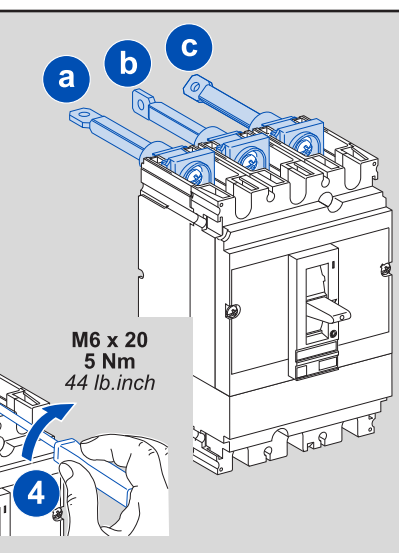
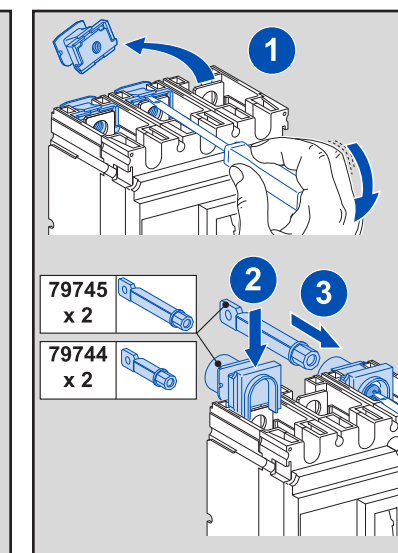
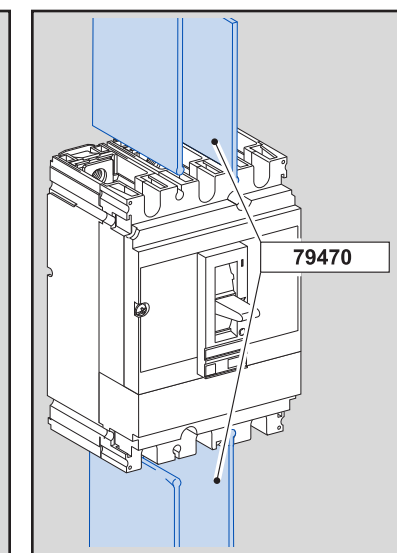
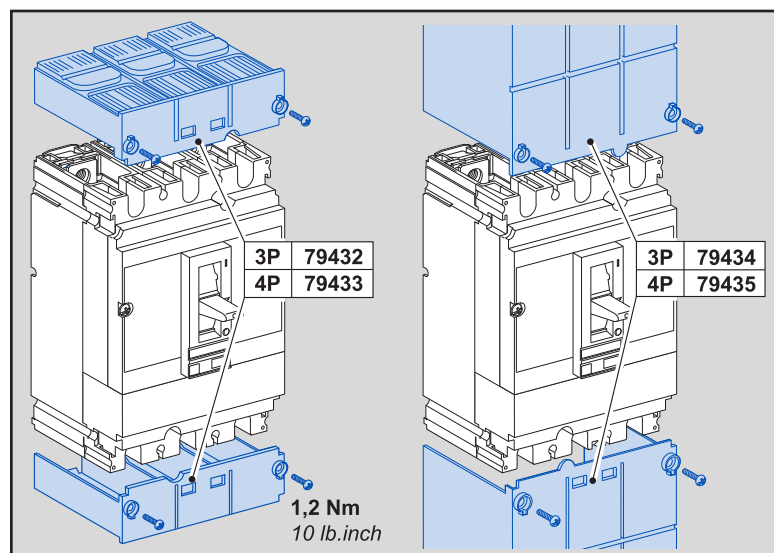
Les câbles souples de 1,5 à 4 mm² nécessitent des raccords avec embouts sertis ou autossertissables.
Connection of 14 AWG to 11 AWG flexible cables, requires crimped or autocrimping ferrules.



bornes aluminium
aluminium lugs

SA250	
NS100/250 25 → 95 mm ²	NS100/250 120 → 185 mm ²
x2 29255	29247
x3 29227	29259
x4 29228	29260

Section des câbles Cable cross-section	Couple de serrage Tightening torque	Section des câbles Cable cross-section	Couple de serrage Tightening torque
25 mm ² → 50 mm ² Cu, Al 4 AWG → 1/0 AWG Cu / Al9 Cu	20 Nm 180 lb.inch	120 mm ² → 185 mm ² Cu, Al 250 kcmil → 350 kcmil Cu / Al9 Cu	26 Nm 225 lb.inch
70 mm ² → 95 mm ² Cu, Al 2/0 AWG → 4/0 AWG Cu / Al9 Cu	26 Nm 225 lb.inch		



Nm
lb.inch