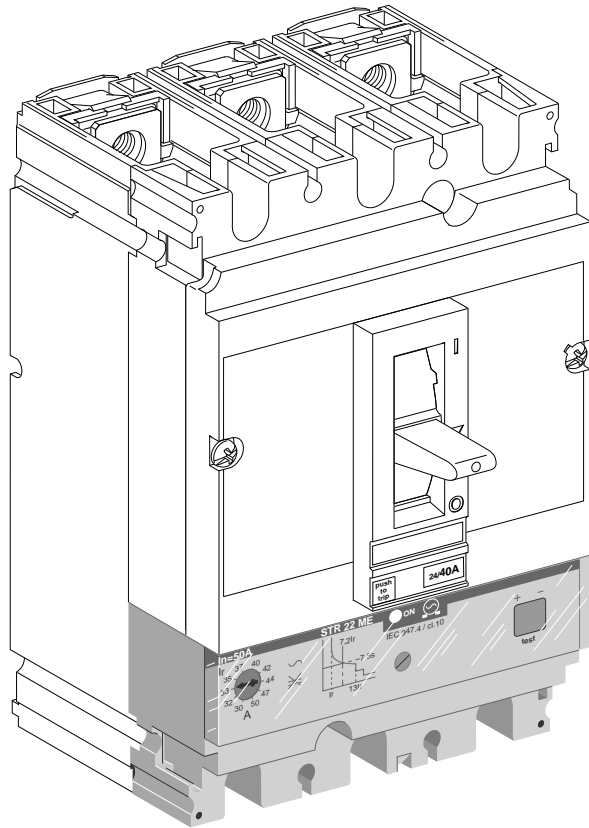


Compact
NS100/NS160/NS250
NSF150/NSF250
NS400/NS630
NSJ400/NSJ600
C801/C1251
CK400/CK1200

déclencheur STR 22 ME
trip unit



Le fournisseur recevra 2 films:

- 1 pour le noir
- 1 pour la couleur.

Pour chaque modification ce document de gestion technique sera obligatoirement accompagné du ou des films concernés.

Qualité du papier:

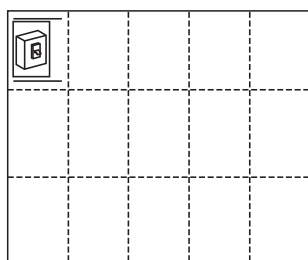
90 grammes couché moderne, semi-mat 2 faces.

Impression OFFSET:

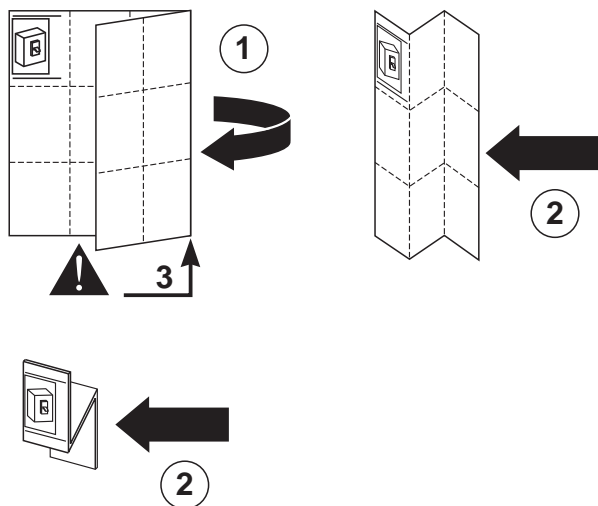
caractères et traits, noir.
couleur d'accompagnement,

vert Pantone 355.

FORMAT ouvert: 240 x 250



FORMAT plié: 80 x 50



B	01-03-95	Modifié dernière vue		CHAMPIER		RANEA			
A	15-11-94	Edition originale/First issue		CHAMPIER		RANEA			
Ind. Index	Date Date	Modification/Modification		Nom Name	Visa Signature	Nom Name	Visa Signature	Archivage Micro-filmed	
				Préparé par/Drawn by		Vérifié par/Checked by			
Echelle Scale	1		Appareil/Device or equipment	NS100 → 250				B	
Unité/Issued by	PACT		Ensemble/Assembly	déclencheur STR 22 ME				A	
Code de diffusion Distribution code			Pièce/Part	NOTICE PRODUIT				996216	A
								Page/page	1 / 3

Compact
NS100 → 250

996216AB

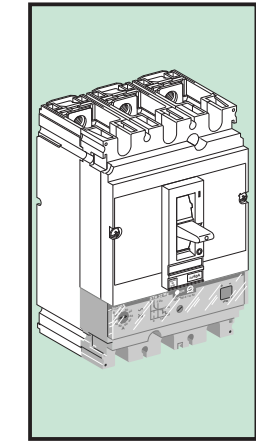
trip unit
déclencheur
STR 22 ME

The manufacturer assumes no responsibility for damage resulting from the non-application or incorrect application of the instructions provided herein.

Le non respect des indications de la présente notice ne saurait engager la responsabilité du constructeur.

El fabricante no se responsabiliza de los daños originados como resultado de la falta de aplicación o aplicación incorrecta de las presentes instrucciones.

Merlin Gerin
Modicon
Square D
Telemecanique



Schneider
Electric

