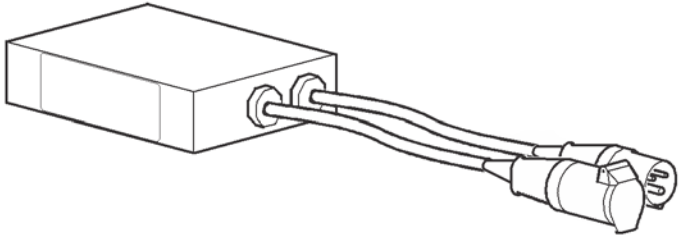


## Akım Ölçer Kurulum Talimatları

AP7152B, AP7155B, AP7175B

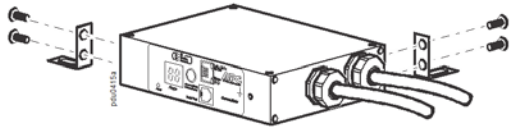


Müşteri desteği ve garanti bilgileri için [www.apc.com](http://www.apc.com) adresini ziyaret edin.

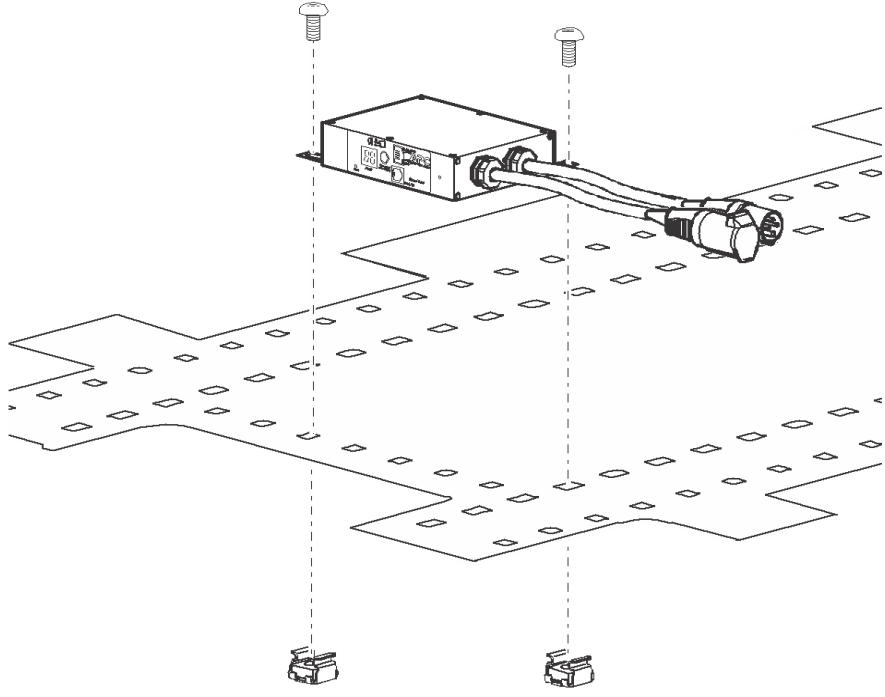
© 2019 APC by Schneider Electric. Tüm hakları saklıdır. APC, APC logosu ve NetShelter, Schneider Electric SE veya bağlı kuruluşlarının ticari markalarıdır.

990-9943A-034  
7/2019

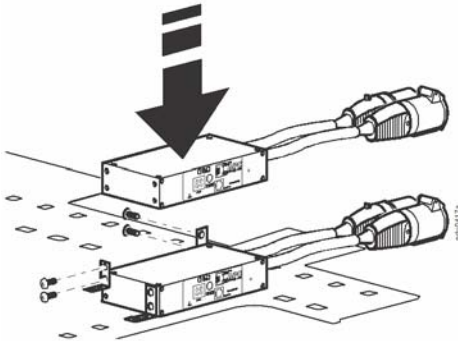
A



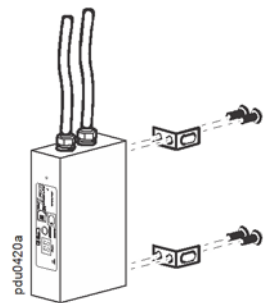
B



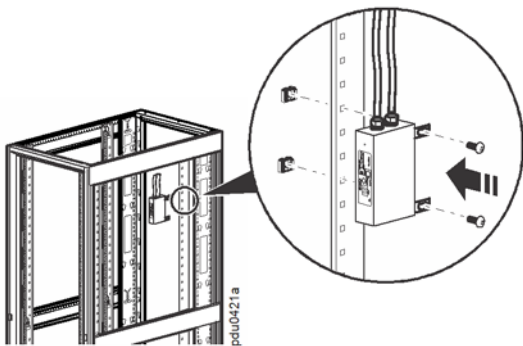
C



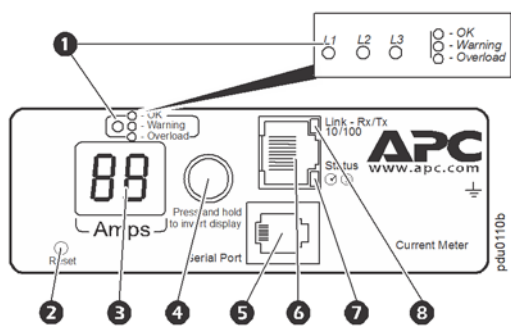
D



E



F



## Diğer Kaynaklar

*Akım Ölçer Kullanım Kılavuzu*, kullanıma ve yapılandırmaya ilişkin tüm bilgileri içermektedir. Diğer belgeler ve donanım yazılımları için [www.apc.com](http://www.apc.com) adresini ziyaret edin. Bir ürün sayfasına hızlıca erişmek için Arama alanına ürün adını veya parça numarasını girmeniz yeterlidir.

## Parça Listesi

Parça	Adet
Konfigürasyon Kablosu	1
Kablo tepsileri (12 tane düz başlı vida ve 24 tane kablo bağı ile beraber)	3
Dikey montaj braketleri (4 bombe başlı vida ile beraber)	2

## Montaj seçenekleri

Akım Ölçeri montaj desteklerini (ürünle birlikte verilen) kullanarak dikey montaj raylarına monte edilmiş muhafazanın içine veya tavanına monte edin.

⚠ ⚠ TEHLİKE	
<b>ELEKTRİK ÇARPMASI, PATLAMA VEYA ARK PARLAMASI TEHLİKESİ</b>	
Elektrik çarpması ve ekipman hasarı olasılığını önlemek için <b>sadece ürünle birlikte verilen donanımı kullanın.</b>	
<b>Bu talimatlara uyulmaması ölüme veya ciddi yaralanmaya yol açar.</b>	

## Tavan

<b>A</b>	Vidaları kullanarak (ürünle birlikte verilen) her iki montaj braketini Akım Ölçere takın.
<b>B</b>	Kafes somunları (NetShelter™ muhafazanın iç kısmına takın. Akım Ölçere takılan montaj braketlerini tavana takılan kafes somunlara sabitleyin.
<b>C</b>	Daha fazla montaj braketini (ürünle birlikte verilmez) kullanarak birden fazla Akım Ölçeri birbirinin üstüne monte edebilirsiniz.

## Dikey Montaj Rayı

<b>D</b>	Vidaları kullanarak (ürünle birlikte verilen) her iki montaj braketini Akım Ölçere takın.
<b>E</b>	Kafes somunları (NetShelter™ muhafaza ile birlikte verilen) dikey montaj rayına takın.

Güç kablolarını tavadan geçirek muhafazanın üst kısmına çıkarın.  
Vidaları (muhafaza ile birlikte verilen) kullanarak braketleri montaj rayına takın.

## Ekrana Arayüzü

### Ağ ayarlarını yapılandırma ve Akım Ölçere erişme

Akım Ölçer, DHCP uyumludur. Ağ kablosunu ağ bağlantı noktasına takın (6) ve ardından cihaza güç verin. Ağ bağlantısının durumunu gösteren LED (7) sabit yeşil yandığında aşağıdakileri gerçekleştirerek IP adresini görüntüleyin. (Ağınız DHCP sunucusu kullanmıyorsa TCP/IP ayarlarınızı yapılandırmaya ilişkin diğer yöntemlerle ilgili bilgi için Akım Ölçerinizin *Kullanım Kılavuzuna* bakın.)

- Ekranında (7) "IP" görünene kadar Kontrol düğmesine (4) basılı tutun.
- Kontrol düğmesini bırakın. IPv4 adresi ekrandan iki kez kayarak geçer.

Web User Interface (Web UI, Web Kullanıcı Arayüzü) erişmek için Web tarayıcınızın adres alanına <https://<IP adresiniz>> girin. Kullanıcı adı ve parola girmeniz istenecektir. Oturum açmak için kullanıcı adı ve parola kısmına varsayılan olarak **apc** yazın ve ardından varsayılan parolayı belirtilen şekilde değiştirin. Şirketinizin parola gereksinimlerini karşılayan güçlü parolalar kullanmanız tavsiye edilir.

Web sayfasının güvenli olmadığını belirten bir mesaj alabilirsiniz. Bu normaldir; Web User Interface'i kullanmaya devam edebilirsiniz. Bu uyarıyı almanızın sebebi, Web tarayıcınızın HTTPS üzerinden şifreleme için kullanılan varsayılan sertifikayı tanınamasıdır. Ancak HTTPS üzerinden iletilen bilgiler hâlâ şifrelidir. HTTPS ile ilgili ayrıntılı bilgi ve uyarıyı kaldırma talimatları için [www.apc.com](http://www.apc.com) adresindeki *Güvenlik Kılavuzuna* bakın.

<b>1</b>	Faz göstergesi LED'i Normal (yeşil), uyarı (sarı) veya tehlike (kırmızı) durumlarını gösterir.
<b>2</b>	Sıfırlama düğmesi: Takılı cihazları etkilemeden Akım Ölçeri sıfırlar.
<b>3</b>	Gösterge ekranı: Akım Ölçer'in ve bağlı cihazların kullandığı akım, bağlı cihazlardaki her bir faz için görüntülenir. Ekran, 3 saniyelik aralıklarla 3 ölçüm (3 faz) arasında geçiş yapar.
<b>4</b>	Kontrol düğmesi: <ul style="list-style-type: none"> <li>Dijital ekranda gösterilen akım ölçümünü değiştirmek için basın.</li> <li>Akım Ölçer'in IP adresini görüntülemek için beş saniye basılı tutun.</li> <li>Yönü görüntülemek için beş saniye daha basılı tutun.</li> <li>Yönü değiştirmek için beş saniye daha basılı tutun.</li> </ul>
<b>5</b>	Seri bağlantı noktası: Bu bağlantı noktasını (RJ11 modüler bağlantı noktası) ürünle birlikte verilen seri kabloyu (parça numarası 940-144A) kullanarak bilgisayarınızdaki seri bağlantı noktasına takıp dâhili menülere erişin.
<b>6</b>	Ethernet bağlantı noktası: Akım Ölçeri CAT-5 ağ kablosuyla ağınıza bağlar.
<b>7</b>	Durum LED'i: Ethernet LAN bağlantısının ve Akım Ölçer'in durumunu gösterir. <ul style="list-style-type: none"> <li><b>Kapalı</b> – Akım Ölçer'de elektrik yoktur.</li> <li><b>Sabit yeşil</b> – Akım Ölçer geçerli TCP/IP ayarlarına sahiptir.</li> <li><b>Yanıp sönen yeşil</b> – Akım Ölçer geçerli TCP/IP ayarlarına sahip değildir.</li> <li><b>Sabit turuncu</b> – Akım Ölçer'de bir donanım hatası algılanmıştır. Müşteri Desteği ile iletişime geçin.</li> <li><b>Yanıp sönen turuncu</b> – Akım Ölçer, BOOTP talebinde bulunuyor.</li> </ul>
<b>8</b>	Bağlantı LED'i: Ağda işlem olduğunu belirtir.

## İki Yıllık Fabrika Garantisi

Bu garanti yalnızca satın aldığınız ürünleri bu kullanım kılavuzuna uygun olarak kullanmanız durumunda geçerlidir.

### Garanti koşulları

APC by Schneider Electric, ürünlerinin satın alma tarihinden itibaren iki yıl boyunca malzeme ve işçilik açısından kusursuz olacağını garanti etmektedir. APC by Schneider Electric, bu garanti kapsamına giren hatalı ürünleri onaracak ya da değiştirecektir. Bu garanti kaza, ihmal veya hatalı kullanım sonucu hasar gören veya başka bir yolla değiştirilen ya da üzerinde değişiklik yapılan cihazları kapsamaz. Hatalı bir ürünün onarımı veya ürün ya da parça değişimi ilk garanti süresini uzatmaz. Bu garanti kapsamında sağlanan parçalar yeni ya da fabrikada yeniden üretilmiş parçalar olabilir.

### Devredilemez garanti

Bu garanti, yalnızca ilk alıcı için geçerli olup alıcının bu ürünü uygun şekilde kaydettirmiş olması gerekmektedir. Ürün, [www.apc.com](http://www.apc.com) adresinden kaydedilebilir.

### Garanti Kapsamı Dışındaki Durumlar

APC by Schneider Electric, test ve incelemeleri sonucunda üründe bulunduğu iddia edilen kusurun var olmadığını veya son kullanıcının veya üçüncü bir şahsın yanlış kullanımı, ihmal, hatalı kurulumu veya testinden kaynaklandığını tespit etmesi durumunda sorumlu tutulamaz. Ayrıca, ürünün yetkili olmayan kişiler tarafından tamir veya modifiye edilmeye çalışılması ya da yanlış veya yetersiz voltaj ya da elektrik bağlantısıyla çalıştırılması, uygun olmayan saha çalışma koşulları altında kullanımı, paslanmaya neden olan ortamlarda bulundurulması, tamir edilmesi, kurulması, kötü hava koşulları, Doğal Afet, hırsızlık ve yangın gibi durumlara maruz kalması ya da APC by Schneider Electric'in kurulum önerileri veya şartnamelerinin göz ardı edilmesi ya da APC by Schneider Electric seri numarasının bir şekilde değiştirilmesi, tahrip edilmesi veya çıkarılması ya da amaçlanan kullanımının dışında herhangi bir amaçla kullanılması durumunda, APC by Schneider Electric sorumlu tutulamaz.

**YASALAR UYARINCA VEYA BAŞKA BİR ŞEKİLDE; BU SÖZLEŞME ALTINDA VEYA BUNUNLA BAĞLANTILI OLARAK SATILAN, BAKIM YAPILAN YA DA TEDARİK EDİLEN ÜRÜNLERİN AÇIK YA DA ZİMNİ HİÇBİR GARANTİSİ BULUNMAMAKTADIR. APC BY SCHNEIDER ELECTRIC TİCARİ ELVERİŞLİLİK, MEMNUNİYET VE BELİRLİ BİR AMACA UYGUNLUK İLE İLGİLİ TÜM ZİMNİ GARANTİLERİ REDDEDER. APC BY SCHNEIDER ELECTRIC'İN ÜRÜNLERLE İLGİLİ TEKNİK VEYA BAŞKA TÜRLÜ TAVSİYE YA DA HİZMET VERMESİ, APC BY SCHNEIDER ELECTRIC'İN AÇIK GARANTİLERİNİN KAPSAMINI GENİŞLETMEZ, DARALTMAZ, GARANTİLERİ ETKİLEMEZ VEYA HİÇBİR SORUMLULUK YA DA YÜKÜMLÜLÜK DOĞURMAZ. YUKARIDA BELİRTİLEN GARANTİ VE BAŞVURU YOLLARI MÜNHASIRDIR VE TÜM DİĞER GARANTİ VE BAŞVURU YOLLARININ YERİNE GEÇER. YUKARIDA BELİRTİLEN GARANTİLER, BU GARANTİLERİN İHLALI DURUMUNDA APC BY SCHNEIDER ELECTRIC'İN TEK SORUMLULUĞUNU VE ALICININ TEK BAŞVURU YOLUNU TEŞKİL EDER. APC BY SCHNEIDER ELECTRIC GARANTİLERİ SADECE SATIN ALAN KİŞİYE VERİLİR VE GARANTİLER ÜÇÜNCÜ TARAFLARA DEVREDİLEMEZ.**

**İSTER SÖZLEŞMEDEN İSTER HAKSIZ FİLDEN ORTAYA ÇIKSIN, HATA, İHMAL VEYA KUSURSUZ SORUMLULUK OLUP OLMADIĞINA BAKILMAKSIZIN YA DA APC BY SCHNEIDER ELECTRIC OLASI HASARLAR HAKKINDA ÖNCEDEN BİLGİLENDİRİLMİŞ OLSUN VEYA OLMASIN, APC BY SCHNEIDER ELECTRIC, GÖREVLİLERİ, YÖNETİCİLERİ, İŞTİRAKLERİ YA DA ÇALIŞANLARI HİÇBİR KOŞUL ALTINDA, ÜRÜNÜN KULLANIMI, BAKIMI VEYA KURULUMUNDAN KAYNAKLANAN DOLAYLI, ÖZEL, NETİCE KABİLİNDEN DOĞAN YA DA CEZAI HASARLARDAN SORUMLU DEĞİLDİR. APC BY SCHNEIDER ELECTRIC ÖZELLİKLE KÂR VEYA GELİR KAYBI, EKİPMAN HASARI, EKİPMANLARIN KULLANILAMAMASI, YAZILIM KAYBI, VERİ KAYBI, ÜRÜN DEĞİŞİM MASRAFLARI, ÜÇÜNCÜ TARAFLARIN HAK TALEPLERİ VEYA DİĞER MASRAFLARDAN SORUMLU DEĞİLDİR.**

**APC BY SCHNEIDER ELECTRIC'İN HİÇBİR SATIŞ TEMSİLCİSİ, ÇALIŞANI VEYA ACENTESİ BU GARANTİ KOŞULLARINA İLAVE YA DA BU KOŞULLARDA DEĞİŞİKLİK YAPMA YETKİSİNE SAHİP DEĞİLDİR. BU GARANTİ KOŞULLARI MÜMKÜNSE SADECE APC BY SCHNEIDER ELECTRIC GÖREVLİSİNİN VE HUKUK DEPARTMANININ İMZASIYLA, YAZILI OLARAK DEĞİŞTİRİLEBİLİR.**

### Garanti talepleri

Garanti talebi olan müşteriler [www.apc.com/support](http://www.apc.com/support) adresindeki Destek sayfasından APC by Schneider Electric müşteri destek ağına erişebilirler. Sayfanın üstündeki açılır ülke seçim menüsünden ülkenizi seçin. Bölgenizdeki müşteri desteğinin iletişim bilgilerini görmek için Destek sekmesine tıklayın.