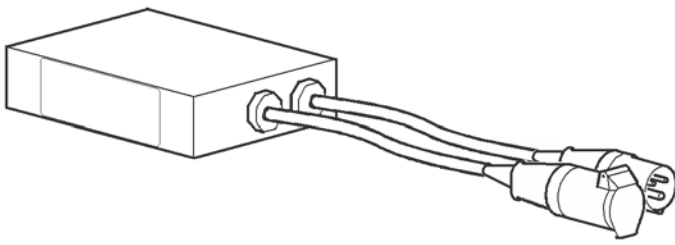


## Current Meter Installationsanleitung

AP7152B, AP7155B, AP7175B

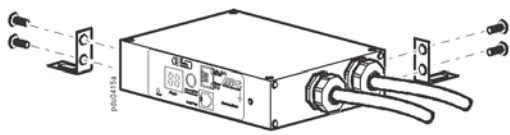


Bei Fragen an den Kundendienst oder zur Abwicklung möglicher Garantiefälle informieren Sie sich bitte unter [www.apc.com](http://www.apc.com).

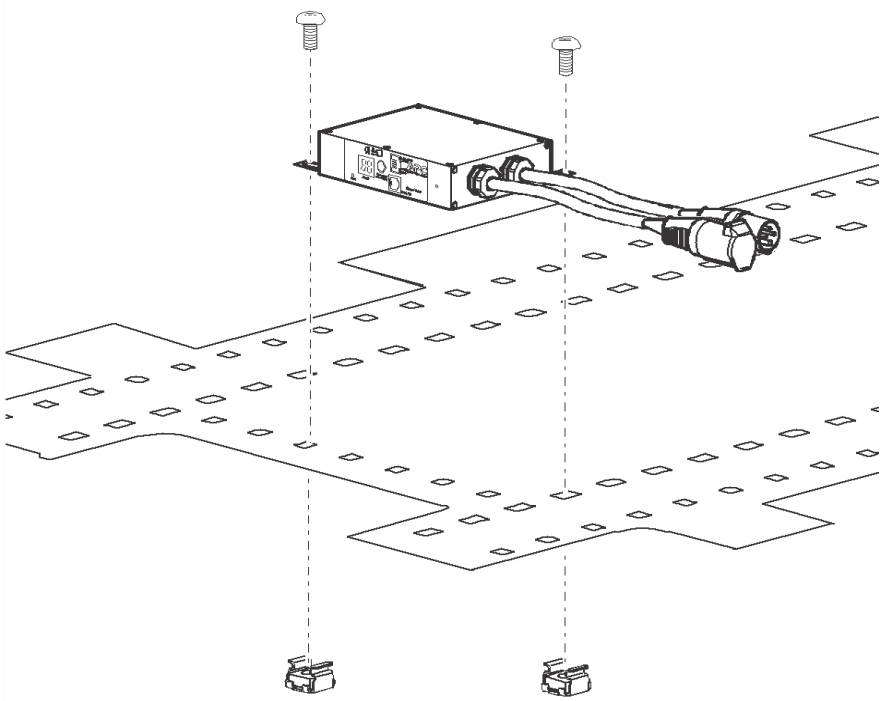
© 2019 APC by Schneider Electric. Alle Rechte vorbehalten. APC, das APC-Logo und NetShelter sind Marken von Schneider Electric SE oder seiner Tochtergesellschaften.

990-9943A-005  
7/2019

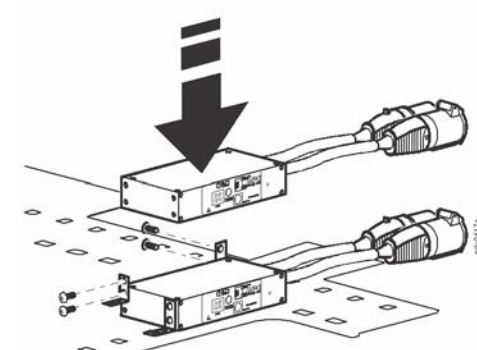
**A**



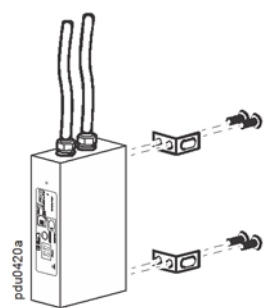
**B**



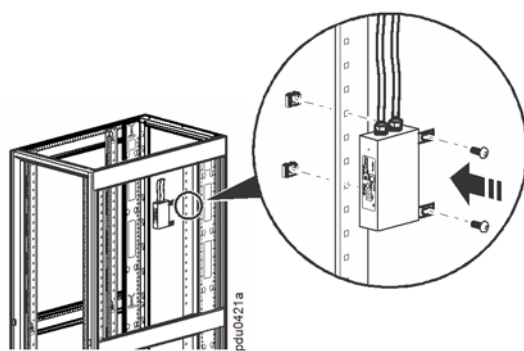
**C**



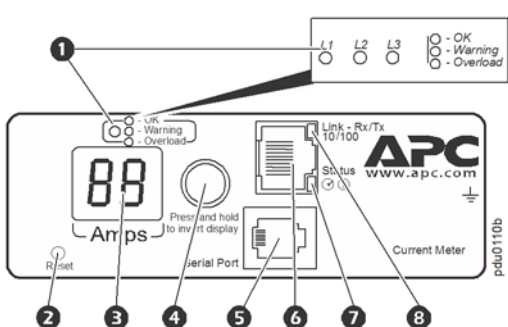
**D**



**E**



**F**



### Weitere Informationsquellen

Das *Benutzerhandbuch für das Current Meter* enthält vollständige Informationen zur Bedienung und Konfiguration des Geräts. Zusätzliche Dokumentation und Firmware sind unter [www.apc.com](http://www.apc.com) verfügbar. Für den schnellen Zugriff auf eine Produktseite geben Sie den Produktnamen oder die Teilenummer im Suchfeld ein.

### Lieferumfang

Element	Anzahl
Konfigurationskabel	1
Kabelhalterungseinsatz mit 12 Flachkopfschrauben und 24 Kabelbindern	3
Vertikale Montagehalterungen mit 4 Linsenkopfschrauben	2

### Montage-Optionen

Es gibt zwei Möglichkeiten, um das Current Meter mit den im Lieferumfang enthaltenen Montagehalterungen zu installieren: An der Dachabdeckung des Gehäuses oder auf der Innenseite des Gehäuses an den vertikalen Montageschienen.

#### ⚠ ⚠ GEFAHR

**STROMSCHLAG-, EXPLOSIONS- UND BOGENBLITZGEFAHR**  
Zur Vermeidung von Stromschlägen und Schäden an technischen Geräten **dürfen nur die mitgelieferten Befestigungsteile verwendet werden.**  
**Bei Nichtbeachtung dieser Vorschriften muss mit lebensgefährlichen Verletzungen gerechnet werden.**

### Dachabdeckung

- A** Befestigen Sie die beiden Montagehalterungen mit den im Lieferumfang enthaltenen Schrauben am Current Meter.
- B** Befestigen Sie die Käfigmuttern (im Lieferumfang Ihres NetShelter™-Gehäuses) an der Innenseite der Dachabdeckung. Befestigen Sie die Montagehalterungen des Current Meters an den Käfigmuttern der Dachabdeckung.
- C** Mit zusätzlichen Montagehalterungen (nicht im Lieferumfang enthalten) können mehrere Current Meter übereinander montiert werden.

### Vertikale Montageschiene

- D** Befestigen Sie die beiden Montagehalterungen mit den im Lieferumfang enthaltenen Schrauben an der Rückseite des Current Meters.
- E** Installieren Sie die im Lieferumfang des NetShelter™-Gehäuses enthaltenen Käfigmuttern an den vertikalen Montageschienen. Führen Sie die Stromkabel zur Oberseite des Gehäuses und durch die Dachabdeckung. Befestigen Sie die Montagehalterungen mit den im Lieferumfang des Gehäuses enthaltenen Schrauben an der Montageschiene.

### Die Anzeigeschnittstelle

#### Konfigurieren der Netzwerkeinstellungen und Zugriff auf das Current Meter

Das Current Meter ist DHCP-kompatibel. Verbinden Sie das Netzwerk mit dem Netzwerkanschluss (6) und schalten Sie dann das Gerät ein. Sobald die Status-LED (7) für die Netzwerkverbindung ununterbrochen grün leuchtet, können Sie sich die IP-Adresse wie nachfolgend beschrieben anzeigen lassen. Wenn in Ihrem Netzwerk kein DHCP-Server aktiv ist, informieren Sie sich bitte im *Benutzerhandbuch* für das Current Meter über andere Möglichkeiten zum Konfigurieren der TCP/IP-Einstellungen.

- Halten Sie die Funktionstaste (4) gedrückt, bis auf der Anzeige (1) „IP“ erscheint.
- Lassen Sie die Funktionstaste los – die IPv4-Adresse läuft zweimal über die Anzeige.

Um die Web-Benutzeroberfläche (Web-UI) zu öffnen, geben Sie <https://<Ihre IP-Adresse>> in das Adressfeld Ihres Web-Browsers ein. Sie werden nach einem Benutzernamen und einem Passwort gefragt. Geben Sie jeweils den Standardwert **apc** für die erste Anmeldung ein, und ändern Sie dann das Standard-Passwort wie angegeben. Wir empfehlen Ihnen, sichere Passwörter zu verwenden, die den Anforderungen Ihres Unternehmens entsprechen.

Möglicherweise erhalten Sie eine Meldung, dass die Webseite nicht sicher ist. Dies ist normal; Sie können trotzdem fortfahren und die Web-UI öffnen. Die Warnung wird erzeugt, weil Ihr Webbrowser das Standard-Zertifikat für die Verschlüsselung über HTTPS nicht erkennt. Die über HTTPS übertragenen Daten werden dennoch verschlüsselt. Weitere Informationen zu HTTPS und eine Anleitung zur Vermeidung der Warnmeldung finden Sie im *Sicherheitshandbuch* auf [www.apc.com](http://www.apc.com).

- 1** Phasenindikator-LED: Zeigt einen Normalzustand (grün), einen Warnzustand (gelb) oder einen Alarmzustand (rot) an.
- 2** Reset-Taste: Setzt das Current Meter ohne Auswirkungen auf das angeschlossene Gerät zurück.
- 3** Display: Der Stromverbrauch des Current Meters und der angeschlossenen Geräten wird pro Phase von den angeschlossenen Geräten angezeigt. Am Display werden alle 3 Messwerte (3 Phasen) in Intervallen von 3 Sekunden durchlaufen.
- 4** Funktionstaste:
  - Drücken Sie diese Taste, um den am Display angezeigten Wert zu ändern.
  - Halten Sie diese Taste fünf Sekunden lang gedrückt, um die IP-Adresse des Current Meters anzuzeigen.
  - Halten Sie die Taste für weitere fünf Sekunden gedrückt, um die Ausrichtung anzuzeigen.
  - Halten Sie die Taste für weitere fünf Sekunden gedrückt, um die Ausrichtung zu ändern.
- 5** Serieller Anschluss: Greifen Sie auf interne Menüs zu, indem Sie diesen Port (modularer RJ11-Port) über das im Lieferumfang enthaltene serielle Kabel (Teilenummer 940-0144A) mit einem seriellen Port an Ihrem Rechner verbinden.
- 6** Ethernet-Port: Verbindet das Current Meter über ein CAT 5-Netzwerk mit dem Netzwerk.
- 7** Status-LED: Lässt den Status der Ethernet LAN-Verbindung und den Zustand des Current Meters erkennen.
  - **Aus** – Das Current Meter wird nicht mit Strom versorgt.
  - **Grünes Dauerleuchten** – Das Current Meter besitzt gültige TCP/IP-Einstellungen.
  - **Grünes Blinken** – Das Current Meter besitzt keine gültigen TCP/IP-Einstellungen.
  - **Orangefarbened Dauerleuchten** – Im Current Meter wurde ein Hardwarefehler erkannt. Wenden Sie sich an den Kundendienst.
  - **Orangefarbened Blinken** – Das Current Meter übermittelt BOOTP-Abfragen.
- 8** LED für Verbindungsstatus: Zeigt die Aktivität im Netzwerk an.

### Zweijährige Werksgarantie

Diese Garantie gilt nur für Produkte, die für die Verwendung gemäß diesem Handbuch erworben werden.

#### Bestimmungen der Garantieerklärung

APC by Schneider Electric gewährleistet, dass seine Produkte für die Dauer von zwei Jahren ab Kaufdatum frei von Material- und Fertigungsfehlern sind. APC by Schneider Electric repariert oder ersetzt defekte Produkte im Rahmen dieser Garantie. Diese Garantie gilt nicht für Geräte, die durch Unfall, Fahrlässigkeit oder Missbrauch beschädigt oder in irgendeiner Weise verändert oder modifiziert wurden. Die Reparatur oder der Austausch eines fehlerhaften Produkts oder Teils verlängert den ursprünglichen Garantiezeitraum nicht. Alle unter dieser Garantie gelieferten Ersatzteile sind entweder neu oder werksseitig überholt.

#### Nichtübertragbarkeit der Garantie

Diese Garantie gilt nur für den ursprünglichen Käufer, der das Produkt vorschriftsmäßig registrieren muss. Das Produkt kann unter [www.apc.com](http://www.apc.com) registriert werden.

#### Ausschlüsse

APC by Schneider Electric entsteht durch diese Garantie keine Haftung, wenn hausinterne Prüfungen und Untersuchungen ergeben, dass der vermeintliche Produktschaden nicht existiert oder vom Endbenutzer oder von Dritten durch Missbrauch, Fahrlässigkeit, unsachgemäße Installation oder Prüfung verursacht wurde. Ferner übernimmt APC by Schneider Electric im Rahmen dieser Garantie keine Haftung für nicht autorisierte Reparatur- oder Änderungsversuche an falscher oder inadäquater elektrischer Spannung oder Verbindungen, bei nicht vorschriftsmäßigen Betriebsbedingungen vor Ort, korrosiver Atmosphäre, Reparatur, Einbau, ungenügendem Schutz vor Witterungseinflüssen, höherer Gewalt, Feuer, Diebstahl, beim Missachten der Empfehlungen oder Vorschriften von APC by Schneider Electric beim Einbau oder wenn die Seriennummer von APC by Schneider Electric verändert, unkenntlich gemacht oder entfernt wurde sowie wenn eine beliebige andere Ursache außerhalb des vorgesehenen Verwendungszwecks vorliegt.

**ES EXISTIEREN KEINE ANDEREN GARANTIEEN, WEDER AUSDRÜCKLICH NOCH STILLSCHWEIGEND, LEGAL ODER ANDERWEITIG FÜR VERKAUFTE, GEWARTETE ODER GELIEFERTE PRODUKTE DIREKT ODER INDIREKT UNTER DIESEM ABKOMMEN. APC BY SCHNEIDER ELECTRIC LEHNT ALLE STILLSCHWEIGENDEN GARANTIEEN HINSICHTLICH DER MARKTGÄNGIGKEIT UND EIGNUNG FÜR EINEN BESTIMMTEN ZWECK AB. DIE VON APC BY SCHNEIDER ELECTRIC AUSDRÜCKLICH GEWÄHRTEN GARANTIEEN KÖNNEN DURCH DIE ERTEILUNG VON RATSCHLÄGEN TECHNISCHER ODER SONSTIGER NATUR ODER DURCH DAS ERBRINGEN ENTSPRECHENDER DIENSTLEISTUNGEN DURCH APC BY SCHNEIDER ELECTRIC NICHT AUSGEDEHNT, ABGESCHWÄCHT ODER BEEINFLUSST WERDEN, AUSSERDEM ENTSTEHEN APC BY SCHNEIDER ELECTRIC DARAUSS KEINE WEITEREN VERPFLICHTUNGEN ODER VERBINDLICHKEITEN. DIE VORSTEHEND GENANNTE GARANTIEEN UND RECHTSMITTEL SIND DIE EINZIGEN GARANTIEEN UND RECHTSMITTEL. DIE OBEN GENANNTE GARANTIEEN BEGRÜNDEN DIE EINZIGE LEISTUNGSVERPFLICHTUNG VON APC BY SCHNEIDER ELECTRIC UND STELLEN IHRE EINZIGEN RECHTSMITTEL IM FALLE VON GARANTIEVERLETZUNGEN DAR. ALLE GARANTIEBESTIMMUNGEN VON APC BY SCHNEIDER ELECTRIC GELTEN NUR FÜR DEN KÄUFER UND KÖNNEN NICHT AN DRITTE ÜBERTRAGEN WERDEN.**

**IN KEINEM FALL HAFTEN APC BY SCHNEIDER ELECTRIC, SEINE VERANTWORTLICHEN, DIREKTOREN, TOCHTERUNTERNEHMEN ODER ANGESTELLTEN FÜR KONKRETE, INDIREKTE, SPEZIELLE, IN DER FOLGE ENTSTANDENE ODER STRAFRECHTLICH RELEVANTE SCHÄDEN, DIE AUS DER VERWENDUNG, WARTUNG ODER INSTALLATION DER PRODUKTE ENTSTEHEN. DIES GILT AUCH, WENN SOLCHE SCHÄDEN AUS EINEM VERTRAG ODER AUS UNERLAUBTER HANDLUNG RESULTIEREN, OB MIT ODER OHNE VERSCHULDEN, FAHRLÄSSIGKEIT ODER KAUSALHAFTUNG, UND ZWAR AUCH DANN NICHT, WENN APC BY SCHNEIDER ELECTRIC ZUVOR AUF DIE MÖGLICHKEIT SOLCHER SCHÄDEN AUFMERKSAM GEMACHT WURDE. APC BY SCHNEIDER ELECTRIC HAFTET INSBESONDERE NICHT FÜR KOSTEN WIE Z. B. ENTGANGENE GEWINNE ODER UMSÄTZE, VERLUST VON ANLAGEN, UNMÖGLICHKEIT DER ANLAGENNUTZUNG, VERLUST VON SOFTWARE, DATENVERLUST, KOSTEN FÜR ERSATZ, ANSPRÜCHE DRITTER UND DERGLEICHEN.**

**KEIN HÄNDLER, MITARBEITER ODER VERTRETER VON APC BY SCHNEIDER ELECTRIC IST AUTORISIERT, DIESE GARANTIEBEDINGUNGEN ZU ÄNDERN ODER IHNEN ETWAS HINZUZUFÜGEN. EINE ÄNDERUNG DER GARANTIEBEDINGUNGEN BEDARF DER SCHRIFTFORM UND DER UNTERSCHRIFT EINES VERANTWORTLICHEN VON APC BY SCHNEIDER ELECTRIC SOWIE DER RECHTSABTEILUNG.**

#### Garantieansprüche

Garantieansprüche können im Kundendienst-Netzwerk von APC by Schneider Electric über die Supportseiten unter [www.apc.com/support](http://www.apc.com/support) vorgebracht werden. Wählen Sie Ihr Land aus dem entsprechenden Menü oben auf der Seite aus. Klicken Sie auf das Register „Support“, um Kontaktinformationen für den Kundendienst in Ihrer Region zu erhalten.