

# Installation et configuration rapide

Appareil de surveillance en rack NetBotz<sup>®</sup> 250

Appareil de contrôle d'accès à 125 kHz

Appareil de contrôle d'accès à 13,56 MHz

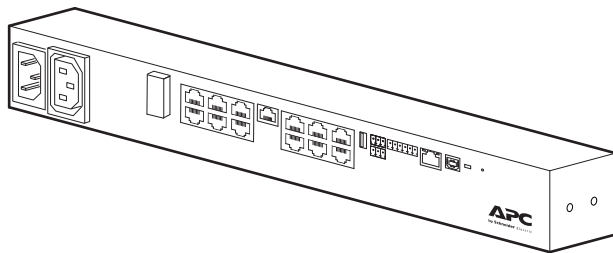
NBRK0250

NBACS125

NBACS1356

990-9814D-012

Date de publication : 9/2019



## **Limitation de responsabilité légale d'APC by Schneider Electric**

APC by Schneider Electric ne garantit pas que les informations fournies dans ce manuel fassent autorité, ni qu'elles soient correctes ou complètes. Cette publication n'est pas destinée à se substituer à un projet de développement opérationnel détaillé, et spécifique au site. Par conséquent, APC by Schneider Electric rejette toute responsabilité liée aux dommages, aux violations de réglementations, à une installation incorrecte, à une défaillance de système ou à tout autre problème qui pourrait survenir suite à l'utilisation de cette publication.

Les informations contenues dans ce manuel sont fournies telles quelles et ont été préparées uniquement pour évaluer la conception et la construction de centres de données. APC by Schneider Electric a compilé cette publication en toute bonne foi. Toutefois aucune garantie n'est donnée, expresse ou implicite, quant à l'exhaustivité ou à l'exactitude informations contenues dans cette publication.

**EN AUCUN CAS APC BY SCHNEIDER ELECTRIC, NI AUCUNE SOCIÉTÉ PARENTE, AFFILIÉE OU FILIALE D'APC BY SCHNEIDER ELECTRIC OU LEURS AGENTS, DIRECTEURS OU EMPLOYÉS RESPECTIFS NE POURRA ÊTRE TENU RESPONSABLE DE TOUT DOMMAGE DIRECT, INDIRECT, IMMATÉRIEL, EXEMPLAIRE, SPÉCIAL OU ACCIDENTEL (Y COMPRIS, SANS LIMITATION, LES DOMMAGES DUS À LA PERTE DE CLIENTÈLE, DE CONTRATS, DE REVENUS, DE DONNÉES, D'INFORMATIONS, OU À L'INTERRUPTION D'ACTIVITÉ) RÉSULTANT DE, PROVOQUÉ PAR, OU EN RAPPORT AVEC L'UTILISATION OU L'INCAPACITÉ D'UTILISER CETTE PUBLICATION OU SON CONTENU, ET CE MÊME SI APC BY SCHNEIDER ELECTRIC A ÉTÉ EXPRESSÉMENT AVISÉ DE L'ÉVENTUALITÉ DE TELS DOMMAGES. APC BY SCHNEIDER ELECTRIC SE RÉSERVE LE DROIT D'APPORTER DES CHANGEMENTS OU DES MISES À JOUR CONCERNANT CETTE PUBLICATION, SON CONTENU OU SON FORMAT À TOUT MOMENT ET SANS PRÉAVIS.**

Les droits de reproduction, de propriété intellectuelle et tous autres droits de propriété sur le contenu (y compris, mais sans s'y limiter, les logiciels, les fichiers audio, vidéo et texte, et les photographies) sont détenus par APC by Schneider Electric ou ses concédants. Tous droits sur le contenu non accordés expressément ici sont réservés. Aucun droit d'aucune sorte n'est concédé ni attribué, ni transmis de quelque manière que ce soit à des personnes ayant accès à ces informations.

La vente de tout ou partie de cette publication est interdite.

# Sommaire

---

Sécurité.....	1
Informations de sécurité concernant l'appareil de surveillance en rack 250 . . . . .	1
Introduction .....	2
Description du produit. . . . .	2
Présentation du document . . . . .	2
Documentation complémentaire. . . . .	2
Contrôle à la réception . . . . .	2
Inventaire . . . . .	3
Options supplémentaires . . . . .	4
Gestion de réseau avec d'autres applications . . . . .	4
Description physique.....	5
Avant . . . . .	5
Arrière. . . . .	6
Description des témoins . . . . .	6
Témoin d'état . . . . .	6
Témoin de liaison RX/TX (10/100) . . . . .	6
Installation.....	7
Installation de l'appareil de surveillance en rack 250 . . . . .	7
Écrous à cage . . . . .	7
Installation avec montage en rack . . . . .	8
Installation avec chevilles de montage sans outil . . . . .	9
Connexion du cordon d'alimentation et du câble réseau . . . . .	9
Connexion des capteurs et des appareils . . . . .	10
Connexion en cascade d'appareils sur ports A-Link . . . . .	11
Câblage de l'interface Modbus . . . . .	12
Schéma de connexion avec 2 fils (semi-duplex) . . . . .	12
Schéma de connexion avec 4 fils (full duplex) . . . . .	12
Configuration rapide.....	13
Méthodes de configuration TCP/IP. . . . .	13
Utilitaire de configuration IP des périphériques . . . . .	13
Configuration BOOTP et DHCP . . . . .	14
Accès local à l'interface par lignes de commande . . . . .	15
Accès à distance à l'interface par lignes de commande . . . . .	15
Interface par lignes de commande . . . . .	16
Utilitaire d'exportation de fichier .ini . . . . .	17
Récupération d'un mot de passe perdu . . . . .	17

Accès à l'appareil de surveillance en rack 250.....	18
Interface Web .....	18
HTTP et HTTPS .....	18
Interface par lignes de commande .....	19
SSH .....	19
Telnet .....	19
Protocole simplifié de gestion réseau (SNMP) .....	19
SNMPv1 .....	19
SNMPv3 .....	20
Modbus .....	20
Autres configurations.....	21
Configuration de cartes de proximité pour accès de rack .....	21
Réseau de capteurs sans fil .....	22
Connexion du réseau de capteurs sans fil .....	22
Configuration du réseau de capteurs sans fil .....	23
Désactivation du réseau de capteurs sans fil .....	23
Dépannage du réseau de capteurs sans fil .....	24
Configuration d'appareils commandés par prise commutée .....	24
Caractéristiques techniques .....	25
Appareil de surveillance en rack NetBotz 250 (NBRK0250) .....	25
Capteur de température/d'humidité (AP9335TH) .....	26
Caractéristiques du système .....	27
Garantie usine de deux ans .....	28
Conditions de garantie .....	28
Garantie non transférable .....	28
Exclusions .....	28
Réclamations .....	29

# Sécurité

Lisez attentivement les instructions pour vous familiariser avec l'équipement avant d'essayer de l'installer, de l'utiliser ou d'en effectuer une maintenance. Les messages particuliers ci-dessous peuvent figurer dans ce manuel ou sur l'équipement pour vous avertir de risques possibles ou pour attirer votre attention sur des informations visant à clarifier ou simplifier une procédure.



Ce symbole ajouté à une étiquette de sécurité pour un danger ou un avertissement indique la présence d'un risque électrique pouvant provoquer des blessures si les instructions ne sont pas suivies.



Ce symbole est un symbole d'alerte. Il vise à vous alerter de risques potentiels de blessures. Respectez tous les messages de sécurité qui suivent ce symbole pour éviter les risques de blessure grave, voire mortelle.

## **DANGER**

**DANGER** indique une situation de danger imminent qui, faute d'être évitée, occasionnera des blessures graves, voire mortelles.

## **AVERTISSEMENT**

**AVERTISSEMENT** indique une situation de danger potentiel qui, faute d'être évitée, risque d'occasionner des blessures graves, voire mortelles.

## **ATTENTION**

**ATTENTION** indique une situation de danger potentiel qui, faute d'être évitée, risque d'occasionner des blessures mineures ou modérées.

## **REMARQUE**

**REMARQUE** concerne des pratiques sans risque de blessure, notamment certains risques pour l'environnement, des risques de dommages ou de perte de données.

## Informations de sécurité concernant l'appareil de surveillance en rack 250

### **DANGER**

#### **RISQUE DE CHOC ÉLECTRIQUE, D'EXPLOSION OU D'ÉCLAIR D'ARC ÉLECTRIQUE**

- Aucun composant interne ne peut être réparé par l'utilisateur. Faites appel à du personnel qualifié pour toute réparation.
- L'utilisation prévue est uniquement en intérieur à l'abri de l'humidité.

**Le non-respect de ces instructions entraînerait des blessures graves, voire mortelles.**

### **ATTENTION**

#### **RISQUE DE CHUTE D'ÉQUIPEMENT**

Répartissez bien la charge mécanique pour éviter le risque d'accident. L'appareil ne doit pas par exemple servir d'étagère.

**Le non-respect de ces instructions peut entraîner des blessures ou endommager l'équipement.**

# Introduction

---

## Description du produit

L'appareil de surveillance en rack NetBotz<sup>®</sup>250 d'APC by Schneider Electric est un appareil central, à monter en rack, utilisé en système de surveillance et de contrôle d'environnement. Une fois installé, vous pouvez surveiller et contrôler votre système à l'aide de l'interface Web ou de l'interface par lignes de commande.

L'appareil de surveillance en rack 250 est équipé de six ports pour la connexion de capteurs de température et d'humidité, ainsi que d'autres capteurs, notamment des capteurs de détection de liquide et des capteurs à contact sec d'une autre marque qu'APC. Les autres ports de l'appareil de surveillance en rack 250 permettent de connecter deux capteurs de contacteur de porte, deux poignées de porte de rack, une balise, et des capteurs de température et d'humidité à affichage numérique.

Pour étendre votre système, vous pouvez connecter l'appareil de surveillance en rack 250 à votre système de gestion de protocole, connecter jusqu'à six modules capteurs en rack NetBotz 150 et des capteurs supplémentaires, et utiliser les ports de sortie d'alimentation pour pouvoir contrôler d'autres appareils.

**REMARQUE** : l'appareil de surveillance en rack 250 ne peut pas être connecté à d'autres appareils NetBotz directement ou en réseau. Son logiciel unique n'est pas compatible avec les autres produits NetBotz.

## Présentation du document

Le *Manuel d'installation et de configuration rapide* de l'appareil de surveillance en rack NetBotz 250 décrit sa procédure d'installation, la procédure de connexion du capteur de température/d'humidité fourni et d'autres équipements supplémentaires, et la configuration des paramètres réseau. Une fois les procédures de configuration rapide effectuées selon le manuel, vous pourrez accéder au système par le biais de l'interface logicielle, compléter la configuration initiale et surveiller l'environnement.

## Documentation complémentaire

Sauf mention contraire, la documentation qui suit est disponible sur la page correspondant au produit du site Web d'APC by Schneider Electric [www.apc.com](http://www.apc.com). Pour trouver rapidement la page d'un produit, saisissez le nom du produit ou sa référence dans le champ de recherche.

*Guide de l'utilisateur de l'appareil de surveillance en rack NetBotz 250* : Informations détaillées sur l'utilisation, la gestion et la configuration du système avec un appareil de surveillance en rack NetBotz 250 (NBRK0250).

*Livret de sécurité* : Description des fonctions de sécurité pour la carte de gestion réseau APC et les équipements comportant des composants de la carte de gestion réseau.

*Notes de mise à jour* : Nouvelles fonctionnalités, problèmes corrigés et problèmes connus pour la dernière version du microprogramme.

*Carte de registre Modbus* : Définition des registres de points de données Modbus de l'appareil de surveillance en rack NetBotz 250 (NBRK0250) pour la communication avec un système de gestion de protocole à l'aide du protocole Modbus.

*Modbus Over Serial Line Specification & Implementation Guide (Guide des caractéristiques et de mise en place de la ligne série Modbus)* : norme Modbus. Disponible sur [www.modbus.org](http://www.modbus.org).

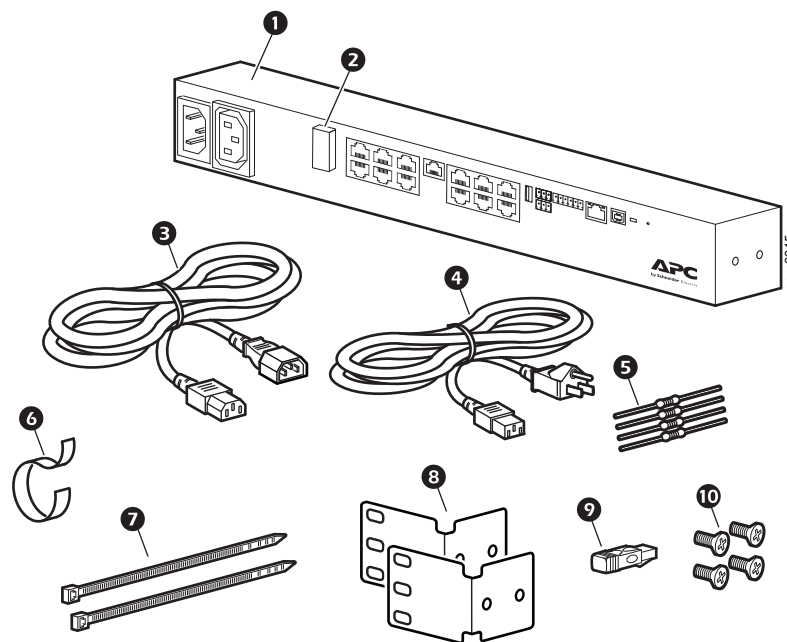
## Contrôle à la réception

Inspectez l'emballage et son contenu afin de détecter tout dommage survenu au cours du transport et assurez-vous que les pièces fournies correspondent à celles répertoriées dans l'inventaire. Signalez immédiatement au transporteur tout dommage subi lors de l'expédition. Signalez sans tarder toute pièce manquante, tout dommage ou tout autre problème à APC by Schneider Electric ou à votre revendeur APC by Schneider Electric.

# Inventaire

Vérifiez que l'emballage contient tous les éléments répertoriés ci-dessous. Signalez sans tarder toute pièce manquante ou endommagée à APC by Schneider Electric ou à votre revendeur APC by Schneider Electric. Si les dommages sont liés à l'expédition, informez-en immédiatement l'agent d'expédition.

Les matériaux d'emballage et d'expédition sont recyclables. Veuillez les conserver en vue de leur réutilisation ou les mettre au rebut dans les règles.



Article	Description	Hors illustration
1	Appareil de surveillance en rack NetBotz 250	
2	Coordinateur USB (NBWC100U) de réseau de capteurs sans fil (installé dans le port sans fil sous un cache plastique)	
3	Cordon d'alimentation CEI-320-C13 à CEI-320-C14 de 1,8 m (6 pieds)	
4	Cordon d'alimentation NEMA 5-15P - CEI-320-C13 de 1,8 m (6 pieds)	
5	Résistances 1/4 W, 150 ohms (2) Résistances 1/4 W, 499 ohms (2)	
6	Attache de câble velcro de 203 mm (8 po.)	
7	Colliers d'attache de 203 mm (8 po.) (2)	
8	Supports pour rack standard de 19 pouces (2)	
9	Terminaison A-Link	
10	Vis cruciformes 8-32 x 1/4 » (4)	
		<ul style="list-style-type: none"> <li>• Câble de configuration USB A – Mini USB</li> <li>• Capteur de température/d'humidité (AP9335TH) et kit d'accessoires</li> <li>• Capteur de température sans fil (NBWS100T) et kit d'accessoires</li> <li>• Kit d'accessoires pour montage sur socle (0M-814726)</li> <li>• Kit de poignée NetBotz à 125 kHz (NBHN125) (inclus uniquement avec le modèle NBACS125)</li> <li>• Kit de poignée NetBotz à 13,56 Mhz (NBHN1356) (inclus uniquement avec le modèle NBACS1356)</li> </ul>

## Options supplémentaires

Les options suivantes sont disponibles pour l'appareil de surveillance en rack 250. Pour plus de renseignements, contactez votre représentant APC by Schneider Electric ou le distributeur auprès duquel vous avez acheté ce produit APC by Schneider Electric.

- Module capteur en rack NetBotz 150 (NBPD0150)
- Capteur de température/d'humidité à affichage numérique (AP9520TH)
- Capteur de température (AP9335T)
- Capteur de température/d'humidité (AP9335TH)
- Capteur sans fil de température/température et humidité (NBWS100T/NBWS100H)
- Coordinateur USB et routeur (NBWC100U)
- Capteur de contacteur de porte NetBotz de 3,65 m (12 pieds) pour racks APC by Schneider Electric (NBES0303)
- Capteur de contacteur de porte NetBotz de 15 m (50 pieds) pour salles ou pour racks de fabricants tiers (NBES0302)
- Kit de poignée NetBotz à 125 kHz (NBHN125)
- Kit de poignée NetBotz à 13,56 Mhz (NBHN1356)
- Câble à contact sec NetBotz (NBES0304)
- Balise d'alarme (AP9324)
- Capteur de vibrations NetBotz (NBES0306)
- Détecteur de fumée NetBotz (NBES0307)
- Capteur de liquide NetBotz (NBES0301)

## Gestion de réseau avec d'autres applications

Lorsque votre appareil est connecté au réseau, il est compatible avec les applications suivantes :

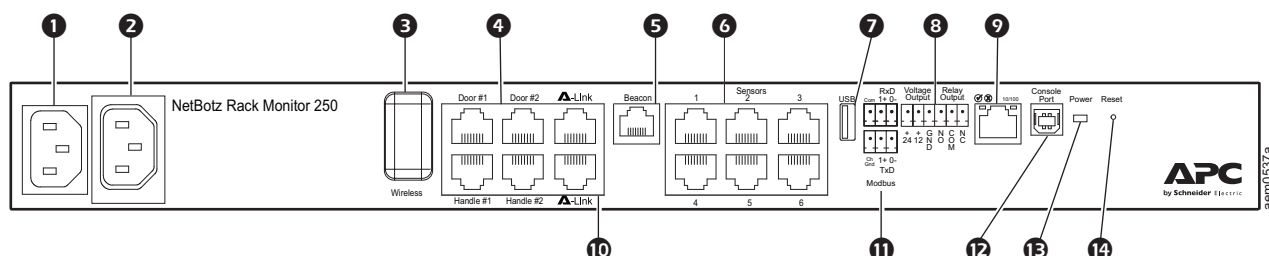
- StruxureWare Data Centers Expert® (DCE)
- EcoStruxure IT®

**REMARQUE** : l'appareil de surveillance en rack NetBotz 250 communique avec DCE et EcoStruxure IT par SNMPv1 ou SNMPv3.



# Description physique

## Avant



Article	Description
❶ Prise d'alimentation c.a.	Connexion du cordon d'alimentation ; voir « Caractéristiques techniques » en page 25 pour plus d'informations sur la tension.
❷ Sortie commutée	Alimentation d'un périphérique à une intensité maximale de 10 A. Le périphérique connecté est activé en fonction d'événements configurés. (Par exemple, un ventilateur peut être connecté sur cette sortie qui peut être configurée pour s'activer quand un capteur de température détecte un dépassement du seuil élevé.)
❸ Coordinateur de réseau sans fil	Port USB avec coordinateur USB NetBotz (NBWC100U) installé. Utilisé avec le capteur de température sans fil (NBWS100T) pour surveiller la température. Il est possible d'acheter séparément des capteurs sans fil supplémentaires.
❹ Ports d'accès du rack	Port pour les capteurs de contacteur de porte sur les portes n°1 et 2. Port pour les capteurs de poignée (NBHN125 ou NBHN1356) sur les portes n°1 et 2.
❺ Port de balise d'alarme	Connexion d'un signal d'alarme (AP9324).
❻ Ports de capteurs universels	Connexion de capteurs APC by Schneider Electric et de capteurs à contact sec d'une autre marque qu'APC. (Voir en section « Connexion des capteurs et des appareils » en page 10 la liste de capteurs. Un câble à contact sec (NBES0304) est nécessaire pour les capteurs à contact sec d'une autre marque qu'APC.
❼ Port USB	Connexion de périphériques USB à l'appareil.
❽ Tension de sortie	Alimentation 12 V c.c. ou 24 V c.c. (75 mA) d'un périphérique connecté.
Sortie de relais	Connexion d'appareils externes contrôlés par relais.
❾ Port réseau 10/100	Connexion au réseau. Les témoins d'état et de liaison indiquent l'état du trafic réseau. Voir la section « Témoin d'état » en page 6.
❿ Ports A-Link	Connexion en cascade de modules capteurs en rack NetBotz 150 (NBPD0150), ou connexion de capteurs de température/d'humidité à affichage numérique (AP9520TH). Communication et alimentation par le biais d'un câble de catégorie 5 standard intermédiaire. <b>REMARQUE</b> : pour connecter plusieurs appareils en cascade, connectez une alimentation supplémentaire (100–240 V c.a./24 V c.c., référence AP9505i) à un module capteur en rack NetBotz 150. Pour de plus amples informations, reportez-vous à la section « Connexion en cascade d'appareils sur ports A-Link » en page 11.
⓫ Port Modbus RS-485	Connexion à un système de gestion de protocole par protocole Modbus.
⓬ Port de console	Connexion du câble de configuration USB A - Mini USB B pour la configuration initiale des paramètres réseau. <b>REMARQUE</b> : si vous n'arrivez pas à accéder à l'appareil par le port de console, vous devrez peut-être installer un pilote de port COM virtuel série - USB. Le code vendeur USB est FTDI, et le type de pilote est VCP. Le pilote peut être téléchargé sur le site Web de FTDI Chip.
⓭ Témoin d'alimentation	Indique si l'unité est alimentée ou non (bleu = alimentée ; éteint = non alimentée).
⓮ Bouton de réinitialisation	Redémarre l'interface de gestion réseau de l'appareil de surveillance en rack 250.

## Arrière

Des chevilles de fixation sans outil permettent l'installation dans les racks et armoires NetShelter® VX et SX d'APC by Schneider Electric sans utiliser d'unité de hauteur. (Pour plus de détails, consultez la section « Installation avec chevilles de montage sans outil » en page 9.)

## Description des témoins

### Témoin d'état

Ce témoin indique l'état de l'appareil de surveillance en rack 250.

État	Description
Arrêt	Vous êtes dans l'un des cas suivants : <ul style="list-style-type: none"><li>L'appareil de surveillance en rack 250 n'est pas alimenté.</li><li>L'appareil de surveillance en rack 250 ne fonctionne pas correctement. Sa réparation ou son remplacement est peut-être nécessaire. Veuillez contacter l'assistance clients sur le site <a href="http://www.apc.com">www.apc.com</a>.</li></ul>
Vert fixe	Les paramètres TCP/IP de l'appareil de surveillance en rack 250 sont valides.
Orange fixe	Détection d'une panne matérielle de l'appareil de surveillance en rack 250. Veuillez contacter l'assistance clients sur le site <a href="http://www.apc.com">www.apc.com</a> .
Vert clignotant	Les paramètres TCP/IP de l'appareil de surveillance en rack 250 ne sont pas valides.*
Orange clignotant	L'appareil de surveillance en rack 250 émet des requêtes BOOTP.*
Vert clignotant rapidement	Un utilisateur a lancé un test de clignotement du témoin depuis l'interface utilisateur.
Vert et orange clignotant alternativement	Si le témoin clignote lentement, l'appareil de surveillance en rack 250 émet des requêtes DHCP†.* Si le témoin clignote rapidement, l'appareil de surveillance en rack 250 est en cours de démarrage.

\* Si vous n'utilisez pas de serveur BOOTP ou DHCP, consultez la section « Méthodes de configuration TCP/IP » en page 13 pour configurer les paramètres TCP/IP.

† Pour utiliser un serveur DHCP, consultez la section « Configuration BOOTP et DHCP » en page 14.

### Témoin de liaison RX/TX (10/100)

Ce témoin indique l'état du réseau de l'appareil de surveillance en rack 250.

État	Description
Arrêt	Vous êtes dans l'un des cas suivants ou plusieurs : <ul style="list-style-type: none"><li>L'appareil de surveillance en rack 250 n'est pas alimenté.</li><li>Le câble reliant l'appareil de surveillance en rack 250 au réseau est déconnecté ou défectueux.</li><li>L'appareil de surveillance en rack 250 est éteint ou ne fonctionne pas correctement. Sa réparation ou son remplacement est peut-être nécessaire. Veuillez contacter l'assistance clients sur le site <a href="http://www.apc.com">www.apc.com</a>.</li></ul>
Vert fixe	L'appareil de surveillance en rack 250 est connecté à un réseau fonctionnant à 10 mégabits par seconde (Mbps).
Orange fixe	L'appareil de surveillance en rack 250 est connecté à un réseau fonctionnant à 100 mégabits par seconde (Mbps).
Vert clignotant	L'appareil de surveillance en rack 250 reçoit ou émet des paquets de données à 10 Mbps.
Orange clignotant	L'appareil de surveillance en rack 250 reçoit ou émet des paquets de données à 100 Mbps.

# Installation

## Installation de l'appareil de surveillance en rack 250

Vous pouvez installer l'appareil de surveillance en rack 250 à l'avant ou à l'arrière du rack avec l'option de montage en rack (1 unité de hauteur nécessaire). Si vous utilisez un rack NetShelter® VX ou SX d'APC by Schneider Electric, vous pouvez utiliser des chevilles de fixation sans outil qui permettent de ne pas utiliser d'unité de hauteur.

**REMARQUE** : installez l'appareil de surveillance en rack 250 dans un environnement compatible avec les spécifications indiquées en page 30.

### REMARQUE

Utilisez uniquement le matériel fourni pour l'installation des supports.

### Écrous à cage

#### ⚠ ATTENTION

##### RISQUE DE CHUTE D'ÉQUIPEMENT

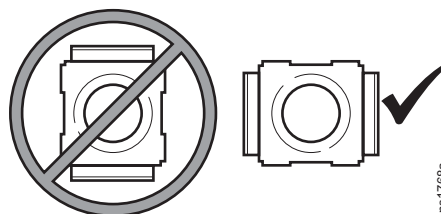
N'INSTALLEZ PAS les écrous à cage verticalement en engageant les oreilles sur le haut et le bas du trou carré.

**Le non-respect de ces instructions peut entraîner des blessures ou endommager l'équipement.**

**Installation d'un écrou à cage.** APC by Schneider Electric fournit un kit d'écrous à cage (AR8100) pour les trous carrés.

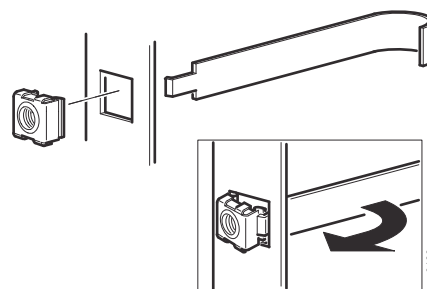
1. Installez les écrous à cage horizontalement, en engageant les oreilles sur les côtés du trou carré. Insérez l'écrou à cage dans le trou carré en engageant une oreille sur le côté éloigné du trou.

**REMARQUE** : installez les écrous à cage à l'intérieur des rails de montage verticaux.



ns1768a

2. Placez la clé pour écrou à cage de l'autre côté de l'écrou et tirez pour l'engager.



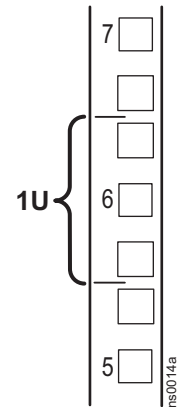
gen0188a

### Retrait d'un écrou à cage.

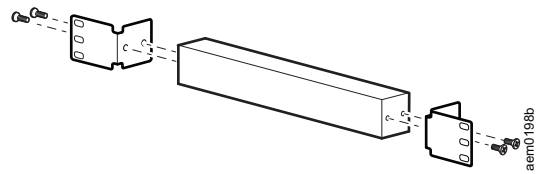
1. Retirez toute vis fixée.
2. Saisissez l'écrou à cage et appuyez sur les côtés pour l'extraire du trou carré.

## Installation avec montage en rack

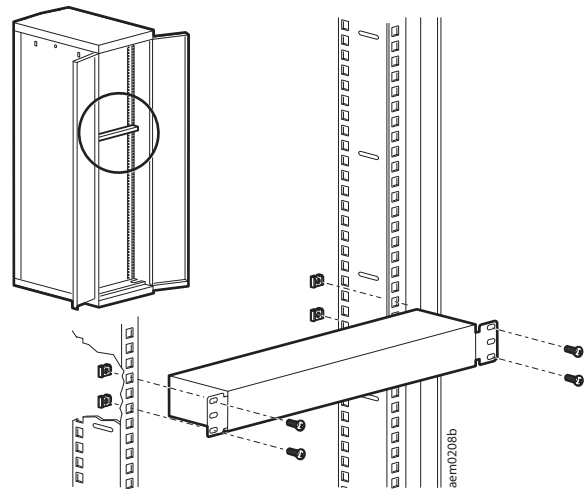
1. Choisissez l'emplacement de l'appareil de surveillance en rack 250 à l'avant ou à l'arrière du rack. L'appareil de surveillance en rack 250 occupe une unité de hauteur. Sur le rail vertical du rack, un orifice avec une encoche ou un numéro indique le milieu de l'unité de hauteur.



2. Installez les supports avec les vis cruciformes 8-32 x 1/4 po. fournies.



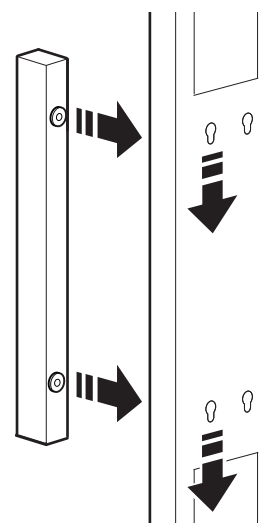
3. Fixez l'appareil de surveillance en rack 250 au rack avec des écrous à cage et des vis (non fournis).
4. Voir la section « Connexion du cordon d'alimentation et du câble réseau » en page 9.



## Installation avec chevilles de montage sans outil

L'installation avec chevilles de montage sans outil n'est possible que sur un rack ou une armoire NetShelter VX ou SX.

1. Installez l'appareil de surveillance en rack 250 sur des orifices de montage placés dans le passage de câbles gauche ou droit du panneau arrière de l'armoire. Appuyez vers le bas pour le verrouiller.
2. Voir la section « Connexion du cordon d'alimentation et du câble réseau » en page 9 pour terminer l'installation.



## Connexion du cordon d'alimentation et du câble réseau

### ⚠ ATTENTION

#### FONCTIONNEMENT ACCIDENTEL DE L'ÉQUIPEMENT

- Avant de mettre l'appareil de surveillance en rack 250 sous tension, vérifiez les caractéristiques électriques en page 31 pour éviter toute surcharge du circuit d'alimentation.
- Assurez-vous que l'appareil de surveillance en rack 250 est correctement relié à la terre ; branchez-le sur une prise secteur ou vérifiez la mise à la terre si vous le branchez sur une barre d'alimentation.

**Le non-respect de ces instructions peut entraîner des blessures ou endommager l'équipement.**

**REMARQUE** : l'appareil de surveillance en rack 250 n'est pas compatible PoE. Ne connectez pas un appareil de surveillance en rack NetBotz 250 à un commutateur PoE (alimentation par câble Ethernet).

Branchez le cordon d'alimentation approprié sur la prise d'alimentation c.a. de l'appareil de surveillance en rack 250.

1. Fixez le cordon d'alimentation avec les colliers de fixation.
2. Connectez un câble réseau standard à l'appareil de surveillance en rack 250
3. Branchez le cordon d'alimentation sur une prise d'alimentation.
4. Sécurisez les câbles à l'aide de la bride pour câbles en velcro et du collier d'attache de 25 mm de large.

## Connexion des capteurs et des appareils

### **REMARQUE**

Connectez uniquement des appareils approuvés aux ports de l'appareil de surveillance en rack 250, comme indiqué dans ce manuel. La connexion d'autres appareils risque d'endommager l'équipement et provoque le redémarrage de l'appareil de surveillance en rack 250.

Les capteurs et périphériques suivants se connectent sur des ports et des prises spécifiques (voir en section « Description physique » en page 5 le détail des ports) :

Capteur / périphérique	Port / prise
Balise d'alarme AP9324	Port de balise*
Capteurs de contacteurs de porte <ul style="list-style-type: none"> <li>• NBES0302</li> <li>• NBES0303</li> </ul>	Ports de capteurs universels et ports d'accès de rack (Porte n°1 et porte n°2) <b>REMARQUE</b> : si vous utilisez à la fois un kit de poignée et un capteur de contacteur de porte, connectez ce capteur à un port de porte d'accès de rack.
Poignées <ul style="list-style-type: none"> <li>• NBHN125</li> <li>• NBHN1356</li> </ul>	Ports d'accès du rack : Poignée n°1 et poignée n°2
Module capteur 150 (NBPD0150)	Ports A-Link†
Capteurs de température <ul style="list-style-type: none"> <li>• Capteur de température/d'humidité avec affichage (AP9520TH)</li> <li>• Capteur de température (AP9335T)</li> <li>• Capteur de température/d'humidité (AP9335TH)</li> </ul> Autres capteurs NetBotz <ul style="list-style-type: none"> <li>• Câble à contact sec (NBES0304)</li> <li>• Capteur de vibrations (NBES0306)</li> <li>• Détecteur de fumée (NBES0307)</li> <li>• Capteur de liquide (NBES0301)</li> </ul>	Ports A-Link†  Ports de capteurs universels  Ports de capteurs universels
Capteurs à contact sec d'autres fabricants	Ports de capteurs universels Pour les capteurs à contact sec d'autres fabricants, vous devez utiliser le câble à contact sec NetBotz (NBES0304). Pour connecter un capteur au câble, suivez les instructions fournies avec le capteur et avec le câble.

\* Voir la section « Configuration d'appareils commandés par prise commutée » en page 24 pour les détails de configuration.

† Voir la section « **Connexion en cascade d'appareils sur ports A-Link** » en page 11 pour connecter plusieurs appareils en cascade.

**REMARQUE** : les câbles de capteur peuvent être rallongés à l'aide de connecteurs RJ-45 femelle-femelle et de câbles CAT5 standard. Reportez-vous à la section « Caractéristiques du système » en page 27 pour connaître les longueurs de câbles maximales.

**REMARQUE** : l'appareil de surveillance en rack 250 n'est pas compatible avec les appareils suivants :

- Câble de contacteur de porte fourni avec le contrôleur d'accès de rack PX-HID NetBotz (AP9361)
- Module capteur NetBotz 180 (NBPD0180)

## Connexion en cascade d'appareils sur ports A-Link

Vous pouvez connecter en cascade jusqu'à six modules capteurs en rack NetBotz 150 (NBPD0150) et jusqu'à huit capteurs de température/d'humidité à affichage numérique (AP9520TH) sur des ports A-Link.

Un bus A-Link est un bus CAN (Controller Area Network) exclusif d'APC by Schneider Electric. Les périphériques compatibles A-Link ne sont pas des périphériques Ethernet et ne peuvent pas coexister sur un bus Ethernet avec d'autres périphériques de réseau, tels que des concentrateurs et des commutateurs.

Vous ne pouvez pas connecter en cascade des appareils de surveillance en rack 250 ou d'autres appareils NetBotz.

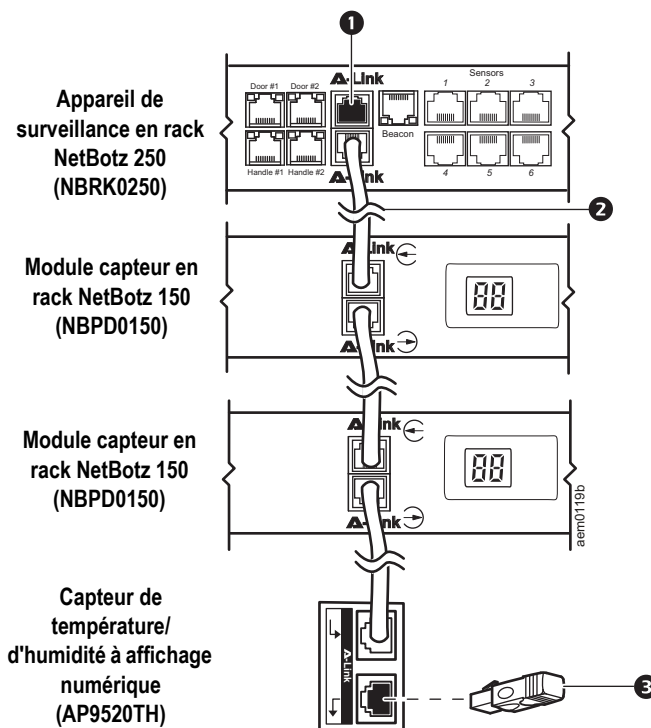
Avant d'effectuer cette procédure, suivez les instructions d'installation fournies avec les modules capteurs en rack 150 et les capteurs NetBotz. Si vous connectez en cascade plusieurs périphériques, vous devez relier un bloc d'alimentation supplémentaire (bloc d'alimentation 100–240 V c.a./24 V c.c.—AP9505i) à votre système.

### REMARQUE

N'utilisez pas de câbles croisés.

1. Connectez les capteurs et les modules capteurs en rack NetBotz 150 à l'appareil de surveillance en rack 250 comme illustré.
  - Utilisez des câbles de raccordement Ethernet de CAT-5 (ou équivalent) (2).
  - Connectez-les aux ports d'entrée et de sortie comme illustré.
  - La longueur maximale combinée de tous les câbles A-Link ne doit pas dépasser 1000 m.
2. Connectez des terminaisons A-Link dans les ports A-Link inutilisés (1 et 3).
3. Si vous avez mis plusieurs périphériques en cascade, branchez une alimentation supplémentaire (AP9505i) sur la prise d'entrée 24 V c.c. d'un des modules capteurs en rack 150.

**REMARQUE :** la première fois qu'un module capteur en rack NetBotz 150 est mis sous tension, il obtient une adresse d'identification unique pour communiquer par le bus A-Link. Pour éviter d'éventuels problèmes de communication, vous devez effectuer les étapes 1 et 2 avant de brancher un bloc d'alimentation supplémentaire.



# Câblage de l'interface Modbus

L'appareil de surveillance en rack 250 se connecte au système de gestion de protocole par l'interface Modbus RS-485. L'interface Modbus accepte un câble RS-485 à 2 et 4 fils, plus la terre.

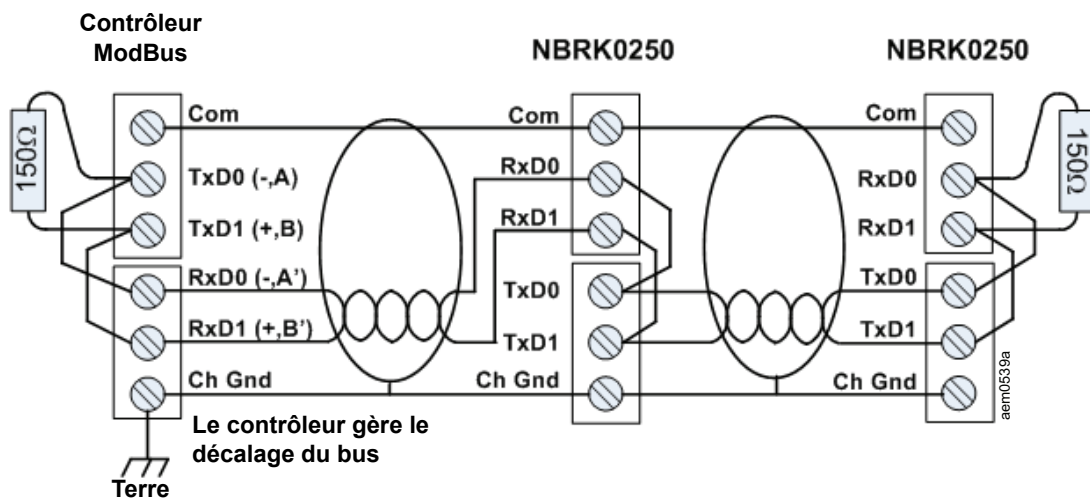
Pour plus d'informations, consultez la norme Modbus disponible sur le site [www.modbus.org](http://www.modbus.org).

Pour plus de détails sur les paramètres de registre ModBus, consultez le document du mappage ModBus pour votre périphérique spécifique activé par ModBus.

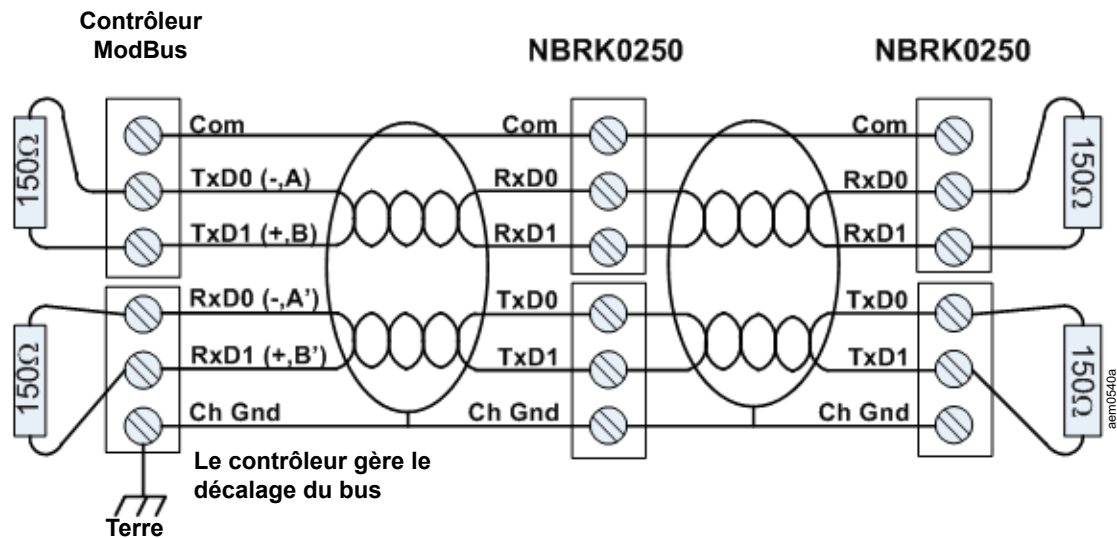
La norme ModBus spécifie de placer une résistance de terminaison de 150 ohms à chaque extrémité d'un bus. Ces résistances ne sont pas nécessaires, sauf si le bus est très long avec des taux de transfert très élevés.

Les bus inférieurs à 600 m fonctionnant à 9600 bauds, ou inférieurs à 300 m fonctionnant à 19 200 bauds, ne nécessitent pas de terminaison.

## Schéma de connexion avec 2 fils (semi-duplex)



## Schéma de connexion avec 4 fils (full duplex)





# Configuration rapide

---

Ne tenez pas compte des procédures présentées dans ce chapitre si StruxureWare Data Center Expert est intégré à votre système. Reportez-vous à la documentation de votre équipement StruxureWare pour plus d'informations.

Vous devez configurer les paramètres TCP/IP suivants pour que l'appareil de surveillance en rack 250 puisse fonctionner en réseau :

- Adresse IP
- Masque de sous-réseau
- Passerelle par défaut (voir le *Guide de l'utilisateur de l'appareil de surveillance en rack NetBotz 250* sur le site [www.apc.com](http://www.apc.com) pour plus d'informations sur le rôle de surveillance de la passerelle par défaut).

**REMARQUE** : en cas d'indisponibilité d'une passerelle par défaut, utilisez l'adresse IP d'un ordinateur habituellement en fonctionnement et connecté au même sous-réseau que l'appareil de surveillance en rack 250. L'appareil de surveillance en rack 250 utilise la passerelle par défaut pour tester le réseau lorsque le trafic est très faible.

**REMARQUE** : n'utilisez pas l'adresse de retour en boucle (127.0.0.1) comme adresse de passerelle par défaut. Ceci désactiverait l'interface réseau et nécessiterait de restaurer les paramètres TCP/IP par défaut en utilisant une connexion série locale.

## Méthodes de configuration TCP/IP

Utilisez l'une des méthodes suivantes pour définir les paramètres TCP/IP de l'appareil de surveillance en rack 250 en protocole IPv4 :

- « Utilitaire de configuration IP des périphériques » à cette page
- « Configuration BOOTP et DHCP » en page 14
- Ordinateur connecté au réseau :
  - « Accès local à l'interface par lignes de commande » en page 15
  - « Accès à distance à l'interface par lignes de commande » en page 15
- « Récupération d'un mot de passe perdu » en page 17

## Utilitaire de configuration IP des périphériques

L'Assistant de configuration IP des périphériques peut détecter l'appareil de surveillance en rack 250 s'il n'a pas reçu d'adresse IP. Une fois détecté, vous pouvez configurer ses paramètres d'adresse IP.

**Configuration minimale requise.** Cet utilitaire s'exécute sous les systèmes d'exploitation Windows Server® 2003, Windows Server 2012, et sur les versions 32 et 64 bits de Windows XP, Windows Vista, Windows 2008, Windows 7, Windows 8 et Windows 10.

Cet utilitaire prend uniquement en charge IPv4.

**Installation.** Pour installer l'utilitaire à partir d'un fichier exécutable téléchargé :

1. Allez sur la page [www.apc.com/tools/download](http://www.apc.com/tools/download).
2. Sélectionnez votre pays.
3. Dans le menu déroulant **Filter By Software/Firmware [Filtrer par logiciel/microprogramme]**, sélectionnez **Software Upgrades - Wizards and Configurators [Mises à niveau logicielles - Assistants et configurations]**.
4. Téléchargez la dernière version de l'Assistant de configuration IP des périphériques réseau et exécutez ce fichier.

Une fois installé, l'utilitaire est accessible dans les options de démarrage de Windows.

## Configuration BOOTP et DHCP

Le paramètre de configuration TCP/IP par défaut, DHCP, suppose qu'un serveur DHCP correctement configuré est disponible pour fournir les paramètres TCP/IP à l'appareil de surveillance en rack 250. Vous pouvez également configurer ce paramètre pour BOOTP.

Un fichier de configuration utilisateur (.ini) peut servir de fichier de démarrage BOOTP ou DHCP. Pour plus d'informations, consultez la section sur la configuration TCP/IP du *Guide de l'utilisateur de l'appareil de surveillance en rack 250*, disponible sur le site Web d'APC by Schneider Electric, [www.apc.com](http://www.apc.com).

**REMARQUE** : si aucun serveur n'est indisponible, consultez « Utilitaire de configuration IP des périphériques » en page 13, « Accès local à l'interface par lignes de commande » en page 15 ou « Accès à distance à l'interface par lignes de commande » en page 15 pour configurer les paramètres TCP/IP nécessaires.

**BOOTP.** Pour que l'appareil de surveillance en rack 250 utilise un serveur BOOTP pour configurer ses paramètres TCP/IP, il doit d'abord détecter un serveur BOOTP compatible RFC951.

Dans le fichier BOOTPTAB du serveur BOOTP, entrez l'adresse MAC de l'appareil de surveillance en rack 250, l'adresse IP, le masque de sous-réseau et la passerelle par défaut et, si vous le souhaitez, un nom pour le fichier de démarrage. Vous trouverez l'adresse MAC sur le fond de l'appareil de surveillance en rack 250 ou sur sa fiche de contrôle qualité.

Lorsque l'appareil de surveillance en rack 250 redémarre, le serveur BOOTP lui attribue les paramètres TCP/IP.

- Si vous avez indiqué un nom de fichier d'amorçage, l'appareil de surveillance en rack 250 tente de transférer ce fichier depuis le serveur BOOTP par protocole TFTP ou FTP. L'appareil de surveillance en rack 250 intègre ainsi tous les paramètres spécifiés dans le fichier d'amorçage.
- Si vous n'avez pas indiqué de nom de fichier de démarrage, vous pouvez configurer les autres paramètres de l'appareil de surveillance 250 pour rack dans l'interface web (voir « Interface Web » en page 18) ou dans l'interface par lignes de commande (voir « Accès à distance à l'interface par lignes de commande » en page 15). Par défaut, le nom d'utilisateur et le mot de passe sont tous les deux « **apc** » dans ces interfaces. Une invite vous demandera de changer le mot de passe après votre connexion initiale.

Pour créer un fichier de démarrage, reportez-vous à la documentation de votre serveur BOOTP.

**DHCP.** Vous pouvez utiliser un serveur DHCP compatible RFC2131/RFC2132 pour configurer les paramètres TCP/IP de l'appareil de surveillance en rack 250.

Cette section récapitule comment l'appareil de surveillance en rack 250 communique avec un serveur DHCP. Pour plus de détails sur la manière dont un serveur DHCP peut configurer les paramètres réseau d'un appareil de surveillance en rack 250, consultez le *Guide de l'utilisateur de l'appareil de surveillance en rack 250*, disponible sur le site Web [www.apc.com](http://www.apc.com).

1. L'appareil de surveillance en rack 250 transmet une requête DHCP utilisant les éléments d'auto-identification suivants :
  - Un identifiant de catégorie de fournisseur (APC par défaut)
  - Un identifiant client (par défaut, l'adresse MAC de l'appareil de surveillance en rack 250),
  - Un identifiant de catégorie d'utilisateur (par défaut, l'identification du microprogramme de l'application installé sur l'appareil de surveillance en rack 250),

2. Un serveur DHCP correctement configuré renvoie une proposition DHCP contenant tous les paramètres requis par l'appareil de surveillance en rack 250 pour établir une communication réseau. La proposition DHCP comprend également l'option Vendor Specific Information (option DHCP 43). L'appareil de surveillance en rack 250 peut être configuré pour ignorer les propositions DHCP qui ne contiennent pas le cookie APC dans l'option DHCP 43 au format hexadécimal suivant (l'appareil de surveillance en rack 250 n'exige pas ce cookie par défaut).

Option 43 = 01 04 31 41 50 43

où

- le premier octet (01) correspond au code,
- le deuxième octet (04) à la longueur,
- les octets restants (31 41 50 43) au cookie APC.

Reportez-vous à la documentation de votre serveur DHCP pour obtenir de plus amples informations sur l'ajout de code à l'option Vendor Specific Information. L'interface Web de l'appareil de surveillance en rack 250 contient des options d'utilisation de données spécifiques au fournisseur pour exiger que le serveur DHCP fournisse un cookie « APC ». Consultez le *Guide de l'utilisateur de l'appareil de surveillance en rack 250* disponible sur le site Web [www.apc.com](http://www.apc.com) pour plus d'informations.

## Accès local à l'interface par lignes de commande

Pour accéder localement à l'interface par lignes de commande, utilisez un ordinateur connecté à l'appareil de surveillance en rack 250.

1. Sélectionnez un port USB de l'ordinateur local et désactivez tout service utilisant ce port.
2. Connectez le câble de configuration USB A - Mini USB B fourni entre le port choisi sur l'ordinateur et le port de console de l'appareil de surveillance en rack 250.

**REMARQUE** : si vous n'arrivez pas à accéder à l'appareil par le port de console, vous devrez peut-être installer un pilote de port COM virtuel série - USB. Le code vendeur USB est FTDI, et le type de pilote est VCP. Le site Web de FTDI Chip [www.ftdichip.com](http://www.ftdichip.com) permet de télécharger les pilotes.

3. Exécutez un programme d'émulation de terminal (ex. : émulateurs de terminal tiers tels que HyperTerminal™, PuTTY ou Tera Term) et configurez le port sélectionné sur 9 600 bits/s, 8 bits de données, sans parité, 1 bit d'arrêt et sans contrôle de flux. Enregistrez les modifications.
4. Appuyez sur ENTRÉE, plusieurs fois si nécessaire, pour afficher l'invite User Name [Nom d'utilisateur].
5. Utilisez **apc** comme nom d'utilisateur et mot de passe pour le premier accès à l'appareil.

**REMARQUE** : une invite vous demandera d'entrer un nouveau mot de passe lors de la première connexion à l'appareil.

Reportez-vous à la section « Interface par lignes de commande » en page 16 pour terminer la configuration.

## Accès à distance à l'interface par lignes de commande

Vous pouvez utiliser les commandes ARP et Ping à sur un ordinateur présent sur le même réseau que l'appareil de surveillance en rack 250 pour lui attribuer une adresse IP, puis utiliser Secure SHell (SSH) ou Telnet pour accéder à son interface par lignes de commande et configurer les autres paramètres TCP/IP.

Lorsque l'adresse IP de l'appareil de surveillance en rack 250 est configurée, vous pouvez utiliser SSH ou Telnet sans passer au préalable par les commandes ARP et Ping pour y accéder.

1. Pour définir l'adresse IP, utilisez l'adresse MAC de l'appareil de surveillance en rack 250 dans la commande ARP.

**REMARQUE** : vous trouverez l'adresse MAC sur le fond de l'appareil de surveillance en rack 250 ou sur sa fiche de contrôle qualité.

Par exemple pour définir 156.205.14.141 comme adresse IP d'un appareil de surveillance en rack 250 avec 00 c0 b7 63 9f 67 comme adresse MAC, utilisez l'une des commandes suivantes :

- Format de commande Windows :

```
arp -s 156.205.14.141 00-c0-b7-63-9f-67
```

- Format de commande LINUX :

```
arp -s 156.205.14.141 00:c0:b7:63:9f:67
```

2. Utilisez la commande Ping avec une taille de 113 octets pour attribuer l'adresse IP définie avec la commande ARP. Pour l'adresse IP définie à l'étape 1, utilisez l'une des commandes suivantes :

- Format de commande Windows :

```
ping 156.205.14.141 -l 113
```

- Format de commande LINUX :

```
ping 156.205.14.141 -s 113
```

3. Utilisez SSH pour accéder à l'appareil de surveillance en rack 250 à l'adresse IP qui vient de lui être attribuée. Par exemple :

```
ssh apc@156.205.14.141 -c aes256-cbc
```

où `-c` indique le chiffre (`aes256-cbc` ou `3des-cbc`).

4. Utilisez **apc** comme nom d'utilisateur et mot de passe, puis changez le mot de passe à l'invite. Il est recommandé d'utiliser des mots de passe complexes, conformes aux exigences de votre entreprise en la matière.

Reportez-vous à la section « Interface par lignes de commande » en page 16 pour terminer la configuration.

## Interface par lignes de commande

Une fois connecté à l'interface par lignes de commande comme expliqué en section « Accès local à l'interface par lignes de commande » en page 20 ou « Accès à distance à l'interface par lignes de commande » en page 21, vous pouvez configurer les paramètres réseau manuellement.

1. Demandez à votre administrateur réseau l'adresse IP, le masque de sous-réseau et la passerelle par défaut de l'appareil de surveillance en rack 250.
2. Utilisez cette commande pour configurer les paramètres réseau (le texte en italiques indique une variable).

```
tcpip  
-i votre_adresse_IP  
-s votre_masque_de_sous-réseau  
-g votre_passerelle_par_défaut
```

Pour chaque variable, tapez une valeur numérique au format xxx.xxx.xxx.xxx.

Vous pouvez entrer cette commande en une seule ligne. Par exemple, pour définir l'adresse IP système 156.205.14.141, le masque de sous-réseau 255.255.255.0 et la passerelle par défaut 156.205.14.1, saisissez la commande suivante et appuyez sur ENTRÉE :

```
tcpip -i 156.205.14.141 -s 255.255.255.0 -g 156.205.14.1
```

3. Tapez `reboot`. L'appareil de surveillance en rack 250 redémarre pour appliquer les modifications.

## Utilitaire d'exportation de fichier .ini

Vous pouvez utiliser l'utilitaire d'exportation de fichier .ini pour exporter les paramètres de fichiers .ini à partir d'appareils de surveillance en rack 250 configurés vers un ou plusieurs autres non configurés. Cet utilitaire et sa documentation sont disponibles dans l'article FA156117 des Questions fréquentes, sur le site Web d'APC by Schneider Electric : Allez sur le site [www.apc.com](http://www.apc.com), sélectionnez **Support > FAQ [Questions fréquentes]**, et entrez la référence de cet article dans la zone de recherche.

## Récupération d'un mot de passe perdu

Vous pouvez accéder à l'interface par lignes de commande depuis un ordinateur local connecté au port série de l'appareil de surveillance en rack 250.

1. Sélectionnez un port série de l'ordinateur local et désactivez tout service utilisant ce port.
2. Connectez le câble de configuration USB A - Mini USB B fourni entre le port choisi sur l'ordinateur et le port de console de l'appareil de surveillance en rack 250.  
**REMARQUE** : si vous n'arrivez pas à accéder à l'appareil par le port de console, vous devrez peut-être installer un pilote de port COM virtuel série - USB. Le code vendeur USB est FTDI, et le type de pilote est VCP. Le pilote peut être téléchargé sur le site Web de FTDI Chip.
3. Exécutez un programme d'émulation de terminal (tel que HyperTerminal, Tera Term ou PuTTY) et configurez le port sélectionné sur 9600 bits/s, 8 bits de données, aucune parité, 1 bit d'arrêt, et sans contrôle de flux.
4. Appuyez sur ENTRÉE, plusieurs fois si nécessaire, pour afficher l'invite User Name [Nom d'utilisateur]. Si l'invite de nom d'utilisateur ne s'affiche pas, vérifiez les points suivants :
  - Le port série n'est pas utilisé par une autre application.
  - Les paramètres de terminal sont conformes à ceux indiqués à l'étape 3.
  - Le câble utilisé est conforme aux instructions de l'étape 2.
5. Appuyez sur le bouton Reset. Le témoin d'état clignote alternativement en orange et vert. Lorsque le témoin commence à clignoter, appuyez immédiatement une seconde fois sur le bouton Reset pour rétablir temporairement le nom d'utilisateur et le mot de passe par défaut.
6. Appuyez sur ENTRÉE autant de fois que nécessaire pour afficher à nouveau l'invite de nom d'utilisateur, puis utilisez la valeur par défaut **apc** pour le nom d'utilisateur et le mot de passe (si vous n'êtes toujours pas connecté dans les 30 secondes après que l'invite User Name [Nom d'utilisateur] s'affiche de nouveau, répétez l'étape 5 et recommencez la connexion).
7. Dans l'interface par lignes de commande, entrez les commandes suivantes pour modifier le mot de passe redevenu **apc** à ce stade :

```
user -n nom_d'utilisateur -pw mot_de_passe_utilisateur
```

Par exemple, pour changer le mot de passe de superviseur en XYZ, tapez :

```
user -n apc -pw XYZ
```

**REMARQUE** : pour des raisons de sécurité, il est possible de désactiver le compte de superviseur. Pour vérifier si le compte de superviseur est activé, tapez :

```
user -n <nom d'utilisateur>
```

Si Access [Accès] : Disabled [Désactivé] s'affiche, vous pouvez réactiver le compte superviseur en tapant :

```
user -n <nom d'utilisateur> -e enable
```

8. Tapez quit ou exit pour vous déconnecter, rebranchez les câbles série débranchés, puis redémarrez tous les services précédemment désactivés.

# Accès à l'appareil de surveillance en rack 250

---

Lorsque l'appareil de surveillance en rack 250 fonctionne sur votre réseau, vous pouvez accéder aux interfaces utilisateur suivantes de son logiciel pour terminer la configuration et démarrer la surveillance de votre système :

- Interface Web (protocole HTTP ou HTTPS)
- Telnet ou Secure Shell (SSH)
- SNMP
- Modbus

Pour plus d'informations sur les interfaces, consultez le *Guide de l'utilisateur de l'appareil de surveillance en rack NetBotz 250*, disponible sur le site Web **www.apc.com**.

## Interface Web

Vous pouvez utiliser la dernière version de Microsoft Internet Explorer® 11 ou supérieur, Firefox® ou Chrome® pour accéder à l'interface Web de l'appareil de surveillance en rack 250. D'autres navigateurs et versions couramment disponibles peuvent fonctionner mais n'ont pas été entièrement testés.

Pour l'accès initial à l'interface Web, entrez `https://<adresse_IP_de_l'appareil>` ou `https://<adresse_IP_de_l'appareil>` dans le champ d'adresse de votre navigateur. Une invite demandera votre nom d'utilisateur et votre mot de passe. Entrez **apc** par défaut dans les deux cas pour vous connecter. Modifiez ensuite le mot de passe par défaut suivant l'invite. Il est recommandé d'utiliser des mots de passe complexes, conformes aux exigences de votre entreprise en la matière.

Un message peut indiquer que la page Web n'est pas sécurisée. Ceci est normal, et vous pouvez continuer d'ouvrir l'interface Web. Cet avertissement est généré parce que votre navigateur ne reconnaît pas le certificat par défaut utilisé pour le cryptage sur HTTPS. Toutefois les informations transmises par HTTPS demeurent cryptées. Consultez le *Livret de sécurité* sur **www.apc.com** pour plus de détails concernant HTTPS avec les instructions pour résoudre l'avertissement.

## HTTP et HTTPS

Pour accéder à l'interface Web dans un navigateur, vous pouvez utiliser HTTP ou HTTPS.

- HTTP (désactivé par défaut) fournit une authentification par nom d'utilisateur et mot de passe mais pas de cryptage.
- HTTPS (activé par défaut) offre une sécurité par protocole SSL (Secure Socket Layer), crypte les noms d'utilisateurs, les mots de passe et les données transmises et authentifie l'appareil de surveillance en rack 250 à l'aide de certificats numériques.

Pour activer ou désactiver le protocole HTTP ou HTTPS, ouvrez le menu **Configuration > Network [Réseau] > Web > Access [Accès]**.

Pour plus d'informations sur la sélection et la configuration des paramètres de sécurité du réseau, consultez le *Livret de sécurité* sur le site **www.apc.com**. Pour accéder au *Livret de sécurité*, consultez la section « Documentation complémentaire » en page 2.

## Interface par lignes de commande

Vous pouvez accéder à l'interface par lignes de commande via Telnet ou Secure SHell (SSH), selon l'option activée. Ouvrez le menu **Configuration > Network [Réseau] > Console > Access [Accès]** pour activer ou désactiver un protocole. SSH est activé par défaut.

### SSH

SSH crypte les noms d'utilisateurs, les mots de passe et les données transmises. Si vous utilisez le protocole SSL pour l'interface Web, utilisez Secure SHell (SSH) pour accéder à l'interface par lignes de commande.

L'interface, les comptes utilisateur et leurs droits d'accès sont les mêmes, que vous accédez à l'interface par lignes de commande en utilisant SSH ou Telnet. Toutefois, pour utiliser SSH, vous devez au préalable configurer SSH et disposer d'un programme client SSH installé sur votre ordinateur.

Consultez le *Guide de l'utilisateur de l'appareil de surveillance en rack NetBotz 250*, disponible sur le site Web [www.apc.com](http://www.apc.com), pour plus d'informations sur la configuration et l'utilisation de SSH.

### Telnet

Telnet permet une authentification par nom d'utilisateur et mot de passe mais sans les avantages du cryptage. Telnet est désactivé par défaut.

Pour accéder à l'interface par lignes de commande de l'appareil de surveillance en rack 250 en utilisant Telnet :

1. A l'invite de commande, utilisez la ligne de commande suivante et appuyez sur ENTRÉE :

```
telnet adresse
```

En *adresse*, indiquez l'adresse IP de l'appareil de surveillance en rack 250 (ou son nom DNS s'il est configuré).

2. Entrez le nom d'utilisateur et le mot de passe (par défaut **apc** et **apc** pour un administrateur). Une invite vous demandera d'entrer un nouveau mot de passe lors de la première connexion à l'appareil.

## Protocole simplifié de gestion réseau (SNMP)

SNMP est désactivé par défaut. Pour activer ou désactiver l'accès SNMP, vous devez bénéficier d'un accès Administrateur. Ouvrez le menu **Configuration > Network [Réseau] > SNMPv1 ou SNMPv3 > Accès** dans l'interface utilisateur Web, ou utilisez les commandes `SNMP` ou `SNMPv3` dans l'interface par lignes de commande. Consultez le *Guide de l'utilisateur de l'appareil de surveillance en rack NetBotz 250*, disponible sur le site Web [www.apc.com](http://www.apc.com), pour plus d'informations.

Pour utiliser StruxureWare Data Center Expert ou EcoStruxure IT pour gérer l'appareil de surveillance en rack 250, vous devez activer le protocole SNMPv1 ou SNMPv3 dans son interface. Consultez la documentation de StruxureWare Data Center Expert ou d'EcoStruxure IT pour plus de détails.

### SNMPv1

Une fois que vous avez ajouté la MIB de PowerNet® dans un navigateur SNMP MIB standard, vous pouvez utiliser ce navigateur pour accéder à l'appareil de surveillance en rack 250. Tous les noms d'utilisateur, les mots de passe et les noms de communauté pour SNMP sont transmis via le réseau sous forme d'informations en clair.

SNMPv2c est également compatible avec l'interface SNMPv1 et les paramètres de configuration. Pour de plus amples informations, consultez l'article FA156193 des Questions fréquentes : Allez sur le site [www.apc.com](http://www.apc.com), sélectionnez **Support > FAQ [Questions fréquentes]**, et entrez la référence de cet article dans la zone de recherche.

## SNMPv3

Pour les commandes GET, SET et les récepteurs de traps, SNMPv3 utilise un système de profils pour identifier les utilisateurs. Un utilisateur SNMPv3 doit avoir un profil utilisateur assigné dans le logiciel MIB pour effectuer des GET et des SET, naviguer dans la MIB et recevoir des traps.

**REMARQUE** : pour utiliser SNMPv3, vous devez avoir un programme MIB compatible SNMPv3. L'appareil de surveillance en rack 250 accepte l'authentification MD5 ou SHA et la confidentialité DES ou AES (cryptage).

## Modbus

Dans l'interface utilisateur de l'appareil de surveillance en rack 250, ouvrez le menu **Configuration > Network [Réseau] > Modbus > Serial [Série]** (ou **TCP**).

1. Cochez la case voulue pour activer l'accès à l'interface série ModBus ou TCP.
2. Définissez les paramètres de la connexion ModBus :
  - Pour la connexion TCP, spécifiez un numéro de port (502, ou de 5000 à 32768). Cliquez sur **Appliquer**.
  - Pour la connexion série, spécifiez les paramètres voulus. Les paramètres de connexion série par défaut sont 9600 bauds, 8 bits de données, parité paire, et 1 bit d'arrêt.
    - a. Sélectionnez Aucune parité.
    - b. Spécifiez l'identifiant unique de la cible (1 à 247).
    - c. Cliquez sur **Appliquer**.

**REMARQUE** : l'appareil de surveillance en rack 250 fixe automatiquement la valeur des bits d'arrêt en fonction de la parité conformément à la norme ModBus. Lorsque la parité définie est Aucune, 2 bits d'arrêt sont utilisés.



# Autres configurations

---

## Configuration de cartes de proximité pour accès de rack

Les deux poignées doivent être du même modèle : à 125 kHz, ou bien à 13,56 Mhz. Le type de carte de proximité doit être le même pour les deux poignées. L'appareil de surveillance en rack 250 peut accepter jusqu'à 200 détenteurs de carte enregistrés. Il est possible de configurer plus de 200 détenteurs de carte en utilisant un serveur Radius pour l'authentification.

L'appareil de surveillance en rack 250 équipé du kit de poignée NetBotz à 125 kHz (NBHN125) accepte les cartes de proximité suivantes à 125 kHz :

- H10301 à 26 bits
- H10302 à 37 bits
- H10304 à 37 bits avec code du local
- CORP-1000

L'appareil de surveillance en rack 250 équipé du kit de poignée NetBotz à 13,56 kHz (NBHN1356) accepte les cartes de proximité suivantes à 13,56 Mhz :

- MIFARE Classic avec UID à 4 octets
- MIFARE Classic avec UID à 7 octets
- MIFARE DESFIRE
- MIFARE PLUS
- iClass à 8 octets

Pour enregistrer une nouvelle carte de proximité :

1. Dans l'interface utilisateur de l'appareil de surveillance en rack 250, ouvrez le menu **Configuration > Device [Périphérique] > Lock Properties [Propriétés de verrouillage]**.
2. Cochez la case pour activer le lecteur de carte. Spécifiez le type de carte correspondant aux poignées installées, le délai de reverrouillage automatique (10 à 60 secondes), et le délai d'activation de l'alarme d'ouverture de porte pour la porte 1, la porte 2, ou les deux (1 à 120 minutes). Cliquez sur **Appliquer**.
3. Présentez la carte devant le lecteur de proximité situé sur la poignée jusqu'à ce que vous entendiez un bip.
4. Ouvrez le menu **Configuration > Device [Périphérique] > User Access [Accès utilisateur] > Unregistered Users [Utilisateurs non enregistrés]**.
5. Cliquez sur le numéro d'identification de la carte pour spécifier le nom d'utilisateur, la porte d'accès (porte 1, porte 2, ou les deux), le calendrier d'accès (24/7 par défaut), et activez l'accès pour ce compte.
6. Cliquez sur **Appliquer**.

Pour afficher, modifier ou supprimer des utilisateurs enregistrés, ouvrez le menu **Configuration > Device [Périphérique] > User Access [Accès utilisateur] > Registered Users [Utilisateurs enregistrés]**.

Pour plus d'informations sur la configuration de l'accès au rack, consultez le *Guide de l'utilisateur de l'appareil de surveillance en rack NetBotz 250*, disponible sur le site Web [www.apc.com](http://www.apc.com).

## Réseau de capteurs sans fil

### REMARQUE

Seuls les appareils mentionnés ici sont compatibles avec le réseau de capteurs sans fil NetBotz. D'autres appareils pourraient ne pas fonctionner et endommager l'appareil et d'autres périphériques sans fil.

Le réseau de capteurs sans fil se compose d'un appareil hôte, d'un coordinateur, de routeurs et d'appareils terminaux.

- Cet **appareil hôte** (appareil de surveillance en rack 250) collecte les données provenant du réseau de capteurs sans fil et génère des alertes en fonction de leurs mesures.
- Le **coordinateur** est connecté directement par USB à l'appareil hôte. Il rapporte les données des capteurs du réseau. Chaque réseau de capteurs sans fil ne doit avoir qu'un coordinateur connecté à un port USB de type A sur l'appareil NetBotz. L'appareil de surveillance en rack 250 inclut un coordinateur USB (NBWC100U) connecté au port sans fil sous un cache plastique.
- Les **routeurs** étendent la portée du réseau de capteurs sans fil. Ces routeurs transmettent les informations entre eux et le coordinateur, ainsi qu'entre le coordinateur et les appareils terminaux. Les routeurs sont facultatifs. Dans un environnement de centre de données où la présence d'obstacles est courante, l'utilisation de routeurs est recommandée si les capteurs sont à plus de 15 mètres (50 pieds) du coordinateur. Chaque routeur est alimenté par un adaptateur c.a.–USB branché sur une prise secteur, et non directement par connexion à l'appareil NetBotz.
- Les **appareils terminaux** surveillent les capteurs connectés et les capteurs internes, et renvoient les données à l'appareil hôte par le réseau. Les appareils terminaux sont alimentés par batteries.

Les appareils suivants peuvent être configurés sur votre réseau sans fil :

Appareil sans fil	Rôle sur le réseau
Coordinateur USB et routeur (NBWC100U)	coordinateur ou routeur
Capteur de température sans fil (NBWS100T)	appareil terminal
Capteur sans fil de température/d'humidité (NBWS100H)	appareil terminal

**REMARQUE** : chaque appareil sans fil a une portée maximale sans obstacle de 30,5 m (100 pieds). Dans un environnement de centre de données où la présence d'obstacles est courante, la portée est généralement de 15 m (50 pieds).

## Connexion du réseau de capteurs sans fil

L'ordre dans lequel vous configurez le réseau de capteurs et alimentez les périphériques sans fil est important.

1. **Sélectionnez le coordinateur et les routeurs** : choisissez le coordinateur USB et le routeur qui deviendra le coordinateur. **Notez l'adresse complète du coordinateur**. Choisissez un ou plusieurs coordinateurs et routeurs USB qui serviront de routeurs.
2. **Montez les capteurs** : choisissez les emplacements des routeurs et des appareils terminaux. Ne mettez pas les routeurs ni les appareils terminaux sous tension à ce stade.
3. **Mettez le coordinateur sous tension en premier** : connectez un coordinateur USB et routeur à un port USB de type A sur l'appareil NetBotz.
4. **Mettez les routeurs sous tension** : chaque routeur doit être alimenté par un adaptateur c.a.–USB, et non directement par connexion à l'appareil NetBotz.
5. **Mettez sous tension les appareils terminaux** : pour économiser les batteries, mettez les appareils terminaux sous tension seulement après le coordinateur et les routeurs.
6. **Configurez l'appareil** : consultez la section « Méthodes de configuration TCP/IP » en page 13, puis terminez la configuration du réseau sans fil dans l'interface Web de l'appareil (voir « Configuration du réseau de capteurs sans fil » en page 23).

## Configuration du réseau de capteurs sans fil

L'appareil de surveillance en rack 250 doit communiquer sur le réseau et vous devez avoir accès à son interface Web pour configurer le réseau de capteurs sans fil. Pour plus d'informations, consultez la section « Accès à l'appareil de surveillance en rack 250 » en page 18.

Pour configurer le réseau de capteurs sans fil :

1. Connectez-vous à l'interface utilisateur de l'appareil de surveillance en rack 250, et ouvrez le menu **Configuration > Device [Périphérique] > Wireless Sensor Network [Réseau de capteurs sans fil]**.
2. Mettez en place et activez vos capteurs de température sans fil.
3. Activez l'option de jonction automatique pour découvrir automatiquement tous les capteurs sans fil du réseau, ou cliquez sur **Ajouter un nouveau capteur** pour en ajouter manuellement.

**REMARQUE** : vous devez entrer l'adresse étendue (MAC) de chaque capteur que vous ajoutez manuellement au réseau.

Les capteurs sans fil s'affichent dans la liste à mesure qu'ils rejoignent le réseau. La jonction automatique fonctionne pendant cinq heures ou jusqu'à un arrêt manuel.

Vous pouvez ajouter jusqu'à 47 capteurs sans fil sans redémarrer le réseau.

Lorsque vous supprimez un ou plusieurs capteurs sans fil, vous devez engager la liste de capteurs à redémarrer le réseau sans fil et lui permettre de se reformer. Ceci peut prendre plusieurs minutes.

## Désactivation du réseau de capteurs sans fil

Vous pouvez désactiver le réseau de capteurs sans fil dans l'interface Web ou par lignes de commande. Un redémarrage est nécessaire pour que la modification prenne effet, et l'appareil redémarre automatiquement lorsque tous les utilisateurs sont déconnectés.

**Interface Web** : Ouvrez le menu **Configuration > Device [Périphérique] > Wireless Sensor Network [Réseau de capteurs sans fil]**, et sélectionnez **Disable Coordinator [Désactiver le coordinateur]**.

**Interface par lignes de commande** : Entrez `zw -wn disabled`.

**REMARQUE** : entreposez le coordinateur USB et les capteurs de température sans fil en lieu sûr lorsqu'ils sont inutilisés. APC by Schneider Electric ne peut être tenu responsable de pièces placées dans des endroits inappropriés. Vous pouvez acheter des coordinateurs USB (NBWC100U) et des capteurs de température sans fil (NBWS100T) de rechange ou supplémentaires sur le site [www.apc.com](http://www.apc.com).

## Dépannage du réseau de capteurs sans fil

Pendant le processus de démarrage, le témoin d'activité du coordinateur s'allume ainsi :

- Séquence clignotante rapide en vert, jaune, rouge
- Clignotement alterné en vert et jaune pendant environ 30 secondes
- Clignotement en vert 3 fois
- Allumage jaune continu pendant 5 secondes
- Séquence clignotante rapide en vert, jaune, vert

**REMARQUE** : Si le témoin clignote trois fois en rouge, puis lentement encore en rouge, contactez l'assistance technique.

Lorsque le processus de démarrage est terminé, le témoin d'activité du coordinateur indique son état :

État	Description
Vert clignotant	Normal. Le réseau a été formé avec succès.
Arrêt	Formation d'un réseau. OU Pas de communication avec l'appareil de surveillance en rack 250. Redémarrez le coordinateur.*
Rouge continu	Impossible de former un réseau. Redémarrez le coordinateur.*

\* Pour redémarrer le coordinateur, enlevez son cache plastique et maintenez le bouton Reset enfoncé (témoin DEL) pendant un maximum de trois secondes.

**REMARQUE** : pour plus d'informations, consultez le *Guide de démarrage rapide* et le *Manuel d'installation* de vos appareils sans fil, ou le site Web [www.apc.com](http://www.apc.com).

## Configuration d'appareils commandés par prise commutée

Cette procédure s'applique à la balise d'alarme ou à tout appareil relié à la sortie de relais ou à une sortie commutée.

1. Connectez tous les capteurs et appareils aux ports appropriés (voir la section « Connexion des capteurs et des appareils » en page 10).
2. Configurez les seuils d'avertissement des capteurs. Consultez le *Guide de l'utilisateur* disponible sur le site Web [www.apc.com](http://www.apc.com) pour plus d'informations.
3. Ouvrez le menu **Configuration > Device [Appareil] > Outputs [Sorties]**, et sélectionnez le port ou la prise sur lequel l'appareil est connecté.
4. Configurez l'appareil à activer lorsque les capteurs génèrent des alarmes spécifiques. Consultez le *Guide de l'utilisateur* disponible sur le site Web [www.apc.com](http://www.apc.com) pour plus d'informations.

# Caractéristiques techniques

## Appareil de surveillance en rack NetBotz 250 (NBRK0250)

### Caractéristiques électriques

Tension d'entrée nominale de l'entrée d'alimentation c.a.	100–240 V c.a., 50/60 Hz
Courant maximal de l'entrée d'alimentation c.a.	10 A (définie par la charge à la sortie commutée + 0,25 A)
Tension de sortie maximale de la sortie commutée	Définie par la tension d'entrée
Courant maximal de la sortie commutée	10 A (défini par la charge à la sortie commutée)
Tension des contacts de sortie	12 V c.c., 24 V c.c.
Intensité des contacts de la tension de sortie	Total de 75 mA pour charge de 12 V et 24 V
Courant admissible des contacts de sortie de relais	1 A, 30 V c.a./c.c. (pour les circuits de classe 2 uniquement)

### Caractéristiques physiques

Dimensions (H × l × P)	43,6 x 431,8 x 59,2 mm (1,72 x 17,00 x 2,33 po.)
Dimensions à l'expédition (H × l × P)	67 x 450 x 225 mm (2,6 x 17,8 x 8,9 po.)
Poids	1,26 kg (2,80 lb)
Poids à l'expédition	3,00 kg (6,50 lb)

### Caractéristiques environnementales

Altitude (au-dessus du niveau de la mer)	
En fonctionnement	0 à 3000 m (0 à 10 000 pieds)
En stockage	0 à 15 000 m (0 à 50 000 pieds)
Température	
En fonctionnement	0 à 45 °C (32 à 113 °F)
En stockage	-15 à 65 °C (5 à 149 °F)
Humidité	
En fonctionnement	0 à 95 %, sans condensation
En stockage	0 à 95 %, sans condensation

### Fonctionnement

Temps de réponse type de l'appareil de surveillance en rack 250 pour les changements d'état des capteurs de contact sec ou de contacteur de porte	200 ms
---	--------

## Conformité

---

- CE
  - Référence UL 60950-1 et CSA C22.2 N° 950
  - Testé TUV selon la norme CEI 60950-1, 2nde éd., am1;am2
  - ICES-003:2012
  - AS/NZS CISPR 22
  - VCCI V-3:2015
  - FCC 47 CFR Part 15 Radiated Emissions
  - FCC 47 CFR Part 15 Conducted Emissions
  - EN 55022:2010-AC:2011, Classe A
  - EN 55024:2010
  - EN 61000-3-2
  - EN 61000-3-3
  - EN 61000-4-2
  - EN 61000-4-3
  - EN 61000-4-4
  - EN 61000-4-5
  - EN 61000-4-6
  - EN 61000-4-8
  - EN 61000-4-11
- 

## Conformité sans fil

---

- CE
  - Directive CEM 2004/108/CE
  - Directive RED 2014/53/UE
  - Canada ICES-003
  - US FCC 47 CFR Part 15
  - IC: 3351C-NBWC100U
  - FCC ID:SNSNBWC100U
- 

## Capteur de température/d'humidité (AP9335TH)

### Caractéristiques techniques

---

Précision de la température	±1 °C (± 2 °F), de 0 à 40 °C
Précision de l'humidité	± 4 % HR, 20 à 90 % HR, à 25 °C ± 8 % HR, 30 à 80 % HR, de 15 à 30 °C (59 à 95 °F)
Température de fonctionnement du capteur	-10 à 70 °C (14 à 159 °F)
Longueur du câble	4 m

---

## Caractéristiques du système

### A-Link

Longueur maximale de tous les câbles A-Link	1000 m
Nombre maximal de modules capteurs en rack NetBotz 150 pouvant être branchés en cascade sur le bus A-Link†	six (6)
Nombre maximal de capteurs (capteurs de température/d'humidité à affichage numérique [AP9520TH]) pouvant être connectés en cascade sur le bus A-Link†	huit (8)

### Capteur de température/d'humidité (AP9335TH), capteur de température (AP9335T)

Longueur maximale du câble	15 m
----------------------------	------

### Balise d'alarme

Longueur maximale du câble	100 m
----------------------------	-------

### Câble de contact sec NetBotz (NBES0304), Capteur de contacteur de porte NetBotz de 3,65 m (12 pieds) pour racks APC (NBES0303), Capteur de contacteur de porte NetBotz de 15 m (50 pieds) pour salles ou pour racks de fabricants tiers (NBES0302)

Longueur maximale du câble	30,48 m
----------------------------	---------

### Poignées

Longueur maximale du câble	100 m
----------------------------	-------

### Contacteurs de porte

Longueur maximale du câble	100 m
Écartement	Moins de 2,54 cm dans l'air

† Si plusieurs appareils (module capteur en rack NetBotz 150 [NBPD0150], capteurs de température/d'humidité à affichage numérique [AP9520TH]) sont connectés en cascade sur le bus A-Link, un bloc d'alimentation supplémentaire est nécessaire (bloc d'alimentation 100–240 V c.a./24 V c.c.—AP9505i). Le bloc d'alimentation doit être branché à l'entrée 24 V c.c. d'un module capteur en rack NetBotz 150. Pour plus d'informations, consultez le site [www.apc.com](http://www.apc.com).

## Garantie usine de deux ans

Cette garantie s'applique uniquement aux produits que vous achetez pour une utilisation conforme aux instructions du présent manuel.

### Conditions de garantie

APC by Schneider Electric garantit que ses produits seront exempts de tous défauts dus au matériel ou à la fabrication pendant une période de deux ans à compter de la date d'achat. APC by Schneider Electric s'engage à réparer ou remplacer tout produit défectueux couvert par la présente garantie. Cette garantie ne couvre pas les dommages résultant d'un accident, d'une négligence ou d'une mauvaise utilisation, ni d'une modification ou adaptation quelconque du produit. La réparation ou le remplacement d'un produit défectueux ou d'un de ses composants ne prolonge pas la période de garantie d'origine. Toute pièce fournie dans le cadre de cette garantie peut être neuve ou avoir été réusinée.

### Garantie non transférable

Cette garantie ne s'applique qu'à l'acheteur d'origine qui doit avoir enregistré correctement le produit. Pour enregistrer le produit, consultez le site Web d'APC by Schneider Electric [www.apc.com](http://www.apc.com).

### Exclusions

Dans le cadre de cette garantie, APC by Schneider Electric ne peut être tenu responsable si, après contrôle et examen, il s'avère que le produit n'est pas défectueux ou que le défaut présumé est la conséquence d'une mauvaise utilisation, d'une négligence, d'une mauvaise installation ou d'un mauvais contrôle de la part de l'acheteur ou d'un tiers. De plus, APC by Schneider Electric ne peut être tenue responsable, dans le cadre de cette garantie, en cas de tentative non autorisée de réparation ou de modification d'une connexion ou d'une tension électrique incorrecte ou inadaptée, de conditions de fonctionnement sur site inappropriées, d'une atmosphère corrosive, de réparations, d'installations et de mises en service effectuées par du personnel non désigné par APC by Schneider Electric, de changement de site ou d'utilisation, d'exposition aux éléments naturels, de catastrophes naturelles, d'incendie, de vol ou d'installation contraire aux recommandations ou spécifications d'APC by Schneider Electric, ou quelles que soient les circonstances si le numéro de série Schneider Electric a été modifié, dégradé ou effacé, ou pour toute autre cause dépassant le cadre d'une utilisation autorisée.

**CE CONTRAT NE PRÉSENTE DIRECTEMENT OU INDIRECTEMENT AUCUNE GARANTIE EXPRESSE OU IMPLICITE, LÉGALE OU AUTRE, CONCERNANT LES PRODUITS VENDUS, RÉPARÉS OU FOURNIS. APC BY SCHNEIDER ELECTRIC REJETTE TOUTE GARANTIE IMPLICITE DE QUALITÉ MARCHANDE, DE SATISFACTION ET D'ADÉQUATION À UN USAGE PARTICULIER. LES GARANTIES EXPLICITES D'APC BY SCHNEIDER ELECTRIC NE PEUVENT ÊTRE ÉTENDUES, DIMINUÉES OU AFFECTÉES PAR LES CONSEILS OU SERVICES TECHNIQUES OU AUTRES OFFERTS PAR APC BY SCHNEIDER ELECTRIC CONCERNANT LES PRODUITS, ET AUCUNE OBLIGATION OU RESPONSABILITÉ NE PEUT S'EN DÉGAGER. LES GARANTIES ET COMPENSATIONS CI-DESSUS SONT EXCLUSIVES ET REMPLACENT TOUTES LES AUTRES GARANTIES ET COMPENSATIONS. EN CAS DE NON-RESPECT DE CES GARANTIES, LA RESPONSABILITÉ D'APC BY SCHNEIDER ELECTRIC ET LE RECOURS DE L'ACHETEUR SE LIMITENT AUX GARANTIES INDIQUÉES CI-DESSUS. LES GARANTIES OCTROYÉES PAR APC BY SCHNEIDER ELECTRIC S'APPLIQUENT UNIQUEMENT À L'ACHETEUR ET NE SONT PAS TRANSFÉRABLES À UN TIERS.**



**EN AUCUN CAS APC BY SCHNEIDER ELECTRIC, SES AGENTS, SES DIRECTEURS, SES FILIALES OU SES EMPLOYÉS NE PEUVENT ÊTRE TENUS RESPONSABLES DE TOUTE ESPÈCE DE DOMMAGES INDIRECTS, PARTICULIERS, IMMATÉRIELS OU EXEMPLAIRES, SUITE A L'UTILISATION, L'ENTRETIEN OU L'INSTALLATION DES PRODUITS, QUE CES DOMMAGES REVÊTENT UN CARACTÈRE CONTRACTUEL OU DÉLICTEUX, QUELLE QUE SOIT LA FAUTE, LA NÉGLIGENCE OU LA STRICTE RESPONSABILITÉ ÉVENTUELLE, OU MÊME SI APC BY SCHNEIDER ELECTRIC A ÉTÉ PRÉVENU DE L'ÉVENTUALITÉ DE TELS DOMMAGES. SPÉCIFIQUEMENT, APC BY SCHNEIDER ELECTRIC NE PEUT ÊTRE TENU RESPONSABLE D'AUCUN COÛT, TEL QUE LA PERTE DE PROFITS OU DE REVENUS, LA PERTE DE MATÉRIEL OU DE SON UTILISATION, DE LOGICIELS, DE DONNÉES, LE COÛT DE SUBSTITUTS, LES RÉCLAMATIONS PAR DES TIERS OU AUTRES.**

**AUCUN REPRÉSENTANT, EMPLOYÉ OU AGENT D'APC BY SCHNEIDER ELECTRIC N'EST AUTORISÉ À APPORTER DES ANNEXES OU DES MODIFICATIONS AUX CONDITIONS DE LA PRÉSENTE GARANTIE. LES CONDITIONS DE LA GARANTIE NE PEUVENT ÊTRE MODIFIÉES, LE CAS ÉCHÉANT, QUE PAR ÉCRIT ET AVEC LA SIGNATURE D'UN AGENT APC BY SCHNEIDER ELECTRIC ET DU SERVICE JURIDIQUE.**

## **Réclamations**

Les clients désirant présenter une réclamation en garantie peuvent accéder au service d'assistance clients d'APC by Schneider Electric en consultant la page d'assistance du site Web d'APC by Schneider Electric à l'adresse **[www.apc.com/support](http://www.apc.com/support)**. Sélectionnez votre pays dans le menu déroulant se trouvant en haut de la page Web. Dans la version française, sélectionnez le menu Assistance > Nous contacter > Service après-vente pour obtenir les coordonnées du service d'assistance clients dans votre région.



# Interférences radioélectriques

Les modifications ou changements apportés à cette unité et non expressément approuvés par la partie responsable de la conformité peuvent annuler le droit qu'a l'utilisateur d'utiliser cet équipement.

## États-Unis—FCC

CET appareil est conforme aux dispositions figurant au paragraphe 15 de la réglementation de la fcc. son utilisation est soumise aux deux conditions suivantes : (1) cet appareil ne doit pas causer d'interférences dommageables, et (2) cet appareil doit supporter toute interférence reçue, y compris des interférences pouvant entraîner un fonctionnement non souhaité.

**REMARQUE** : LE concessionnaire n'est pas responsable des changements ou modifications qui ne seraient pas expressément approuvés par la partie responsable de la mise en conformité. de telles modifications peuvent annuler le droit de l'utilisateur à employer l'appareil

ID FCC : SNSNBWC100U

## Canada—ICES

This device complies with Industry Canada license-exempt RSS standard(s). Operation is subject to the following two conditions: (1) this device may not cause interference, and (2) this device must accept any interference, including interference that may cause undesired operation of the device.

Le présent appareil est conforme aux CNR d'Industrie Canada applicables aux appareils radio exempts de licence. L'exploitation est autorisée aux deux conditions suivantes : (1) l'appareil ne doit pas produire de brouillage, et (2) l'utilisateur de l'appareil doit accepter tout brouillage radioélectrique subi, même si le brouillage est susceptible d'en compromettre le fonctionnement.

IC: 3351C-NBWC100U

## Union européenne

Le coordinateur USB sans fil équipant ce produit est conforme aux exigences de la Directive 2014/53/UE du Conseil de l'Union Européenne relative aux équipements radioélectriques.

Ce produit est conforme aux exigences de la Directive 2014/53/UE du Conseil de l'Union Européenne. Ce produit risque de générer des interférences radioélectriques, auquel cas l'utilisateur pourrait être enjoint de prendre des mesures adéquates. La responsabilité d'APC by Schneider Electric ne saurait être engagée en cas de manquement aux exigences de protection résultant d'une modification non approuvée du produit.

# Assistance clientèle mondiale

L'assistance clientèle pour ce produit est disponible sur le site Web [www.apc.com](http://www.apc.com).

© 2019 APC par Schneider Electric. APC, le logo APC; NetBotz, StruxureWare, EcoStruxure IT, PowerNet et NetShelter sont des marques commerciales de Schneider Electric SE ou de ses filiales. Toutes les autres marques peuvent être la propriété de leurs détenteurs respectifs.