

Instalación y configuración rápida

Dispositivo de supervisión en armario
NetBotz® 250

Equipo de control de acceso de 125 kHz

Equipo de control de acceso de 13,56 MHz

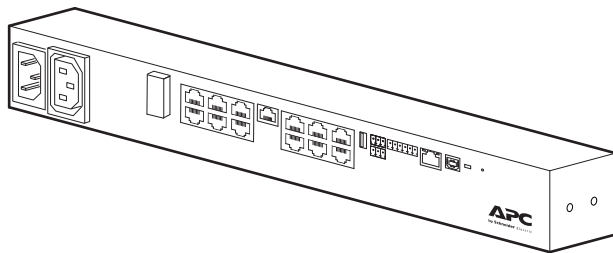
NBRK0250

NBACS125

NBACS1356

990-9814D-009

Fecha de publicación: 9/2019



Descargo de responsabilidad de APC by Schneider Electric

APC by Schneider Electric no garantiza que la información que se presenta en este manual sea fidedigna, esté libre de errores o sea completa. No se pretende que esta Publicación sea un sustituto de un plan de desarrollo operativo y específico del emplazamiento detallado. Por lo tanto, APC by Schneider Electric no asume ninguna responsabilidad por daños, violaciones de códigos, instalación incorrecta, fallos del sistema o cualquier otro problema que pudiera surgir a raíz del uso de esta Publicación.

La información contenida en esta Publicación se proporciona tal cual y ha sido preparada exclusivamente con el fin de evaluar el diseño y la construcción de centros de datos. Esta Publicación ha sido compuesta de buena fe por APC by Schneider Electric. Sin embargo, no se hace ninguna declaración ni se da ninguna garantía, expresa o implícita, en cuanto a lo completo o la exactitud de la información que contiene esta Publicación.

EN NINGÚN CASO APC BY SCHNEIDER ELECTRIC NI NINGUNA EMPRESA MATRIZ, AFILIADA O FILIAL DE APC BY SCHNEIDER ELECTRIC NI SUS RESPECTIVOS RESPONSABLES, DIRECTORES O EMPLEADOS SERÁN RESPONSABLES DE NINGÚN DAÑO DIRECTO, INDIRECTO, EMERGENTE, PUNITIVO, ESPECIAL O ACCESORIO (INCLUIDOS, SIN LIMITACIÓN, LOS DAÑOS POR PÉRDIDA DE NEGOCIO, CONTRATO, INGRESOS, DATOS, INFORMACIÓN O INTERRUPCIÓN DE NEGOCIO) QUE RESULTE DEL USO O LA INCAPACIDAD DE USO DE ESTA PUBLICACIÓN O DEL CONTENIDO, O QUE SURJA DE ESTOS O ESTÉ RELACIONADO CON ESTOS, AUN EN EL CASO DE QUE APC BY SCHNEIDER ELECTRIC HAYA SIDO NOTIFICADA EXPRESAMENTE DE LA POSIBILIDAD DE TALES DAÑOS. APC BY SCHNEIDER ELECTRIC SE RESERVA EL DERECHO A HACER CAMBIOS O ACTUALIZACIONES EN EL CONTENIDO DE LA PUBLICACIÓN, O CON RESPECTO A ÉL O EL FORMATO DE ESTA EN CUALQUIER MOMENTO SIN PREVIO AVISO.

Los derechos de copyright, intelectuales y demás derechos de propiedad en el contenido (incluidos, pero sin limitación, el software, audio, video, texto y fotografías) corresponden a APC by Schneider Electric o sus otorgantes de licencias. Todos los derechos sobre el contenido no expresamente concedidos aquí están reservados. No se concede licencia para, ni se asignan, ni se pasan de otra forma derechos de ningún tipo a las personas que acceden a esta información.

Esta Publicación no se puede revender ni en parte ni en su totalidad.

Contenido

Seguridad.....	1
Información de seguridad para el dispositivo de supervisión en armario 250	1
Introducción	2
Descripción del producto	2
Descripción general del documento	2
Documentación adicional	2
Inspección de recepción	2
Inventario	3
Opciones adicionales	4
Administración de redes con otras aplicaciones	4
Descripción física.....	5
Parte delantera	5
Parte posterior	6
Descripción de los LED	6
LED de estado	6
LED de Conexión-RX/TX (10/100)	6
Instalación.....	7
Instalación del dispositivo de supervisión en armario 250	7
Tuercas encajadas	7
Instalación de montaje en armario	8
Instalación de montaje con clavijas sin herramientas	9
Conexiones del cable de alimentación y de red	9
Conexión de sensores y dispositivos	10
Conexión de dispositivos en cascada a los puertos A-Link	11
Cableado a la interfaz de Modbus	12
Diagrama de conexiones de 2 cables (semidúplex)	12
Diagrama de conexiones de 4 cables (dúplex completo)	12
Configuración rápida.....	13
Métodos de configuración de TCP/IP	13
Utilidad para la configuración IP de dispositivos	13
Configuración de BOOTP y DHCP	14
Acceso local a la interfaz de línea de comandos	15
Acceso remoto a la interfaz de línea de comandos	15
Interfaz de línea de comandos	16
Utilidad para archivos .INI	17
Cómo recuperarse de una contraseña perdida	17

Acceso al dispositivo de supervisión en armario 250.....	18
Interfaz de usuario web	18
HTTP y HTTPS	18
Interfaz de línea de comandos	19
SSH	19
Telnet	19
Protocolo simple de administración de red (Simple Network Management Protocol, SNMP)	19
SNMPv1	19
SNMPv3	20
Modbus	20
Otra configuración	21
Configuración de tarjetas de proximidad de acceso al armario	21
Red de sensores inalámbricos	22
Conecte la red de sensores inalámbricos	22
Configuración de la red de sensores inalámbricos	23
Inhabilite la red de sensores inalámbricos	23
Resolución de problemas de la red de sensores inalámbricos	24
Configuración de dispositivos controlados por salidas	24
Especificaciones.....	25
Dispositivo de supervisión en armario NetBotz 250 (NBRK0250)	25
Sensor de temperatura/humedad (AP9335TH)	26
Especificaciones del sistema	27
Garantía de fábrica para dos años	28
Términos de la garantía	28
Garantía intransferible	28
Exclusiones	28
Reclamaciones por garantía	29

Seguridad

Lea las instrucciones detenidamente para familiarizarse con el equipo antes de intentar instalarlo, hacerlo funcionar o realizar reparaciones o tareas de mantenimiento en este. A lo largo de este manual o en el equipo pueden aparecer los siguientes mensajes especiales para advertir de posibles peligros o llamar la atención sobre información que aclara o simplifica un procedimiento.



La adición de este símbolo a una etiqueta de seguridad de peligro (Danger) o advertencia (Warning) indica que existe un peligro eléctrico que resultará en lesiones personales si no se siguen las instrucciones.



Este es el símbolo de alerta de seguridad. Se usa para alertarlo de posibles peligros de lesiones personales. Obedezca todos los mensajes de seguridad que siguen a este símbolo para evitar posibles lesiones o la muerte.

⚠ ⚠ DANGER (PELIGRO)

DANGER (PELIGRO) indica una situación de peligro inminente que, si no se evita, ocasionará la muerte o lesiones graves.

⚠ WARNING

WARNING (ADVERTENCIA) indica una situación potencialmente peligrosa que, si no se evita, ocasionará la muerte o lesiones graves.

⚠ CAUTION (PRECAUCIÓN)

CAUTION (PRECAUCIÓN) indica una situación potencialmente peligrosa que, si no se evita, ocasionará lesiones menores o moderadas.

NOTICE (AVISO)

NOTICE (AVISO) aborda prácticas no relacionadas con las lesiones personales que incluyen ciertos peligros medioambientales, daños potenciales o la pérdida de datos.

Información de seguridad para el dispositivo de supervisión en armario 250

⚠ ⚠ DANGER (PELIGRO)

PELIGRO DE DESCARGA ELÉCTRICA, EXPLOSIÓN O DESTELLO DE ARCO

- No hay piezas en su interior que puedan ser reparadas o mantenidas por el usuario. Derivar el servicio y mantenimiento a personal cualificado.
- Utilizar en interiores solo en un lugar seco.

De no seguir estas instrucciones, se pueden producir lesiones graves o la muerte.

⚠ CAUTION (PRECAUCIÓN)

PELIGRO DE CAÍDA DE EQUIPO

No cree una situación de peligro a causa de una carga mecánica desigual. Por ejemplo, no utilice el equipo como estante.

No seguir estas instrucciones puede causar lesiones o daños en el equipo.

Introducción

Descripción del producto

El dispositivo de supervisión en armario NetBotz® 250 de APC by Schneider Electric es un equipo de hardware central de montaje en armario para un sistema de supervisión y control del entorno. Luego de la instalación, puede supervisar y controlar el sistema mediante la Interfaz de usuario web (IU Web) o la Interfaz de línea de comandos (CLI).

El dispositivo de supervisión en armario 250 incluye seis puertos para conectar sensores de temperatura y de humedad, además de otros sensores, que incluyen sensores de detección de fluidos y sensores de contacto seco de terceros. Usando otros puertos del dispositivo de supervisión en armario 250, puede conectar dos sensores de interruptor de puerta, dos manijas de puerta del armario, una baliza y sensores de temperatura y de humedad con pantalla digital.

Para ampliar su sistema, puede conectar el dispositivo de supervisión en armario 250 a su sistema de administración de edificios, conectar hasta seis módulos de sensores en armario NetBotz 150 y sensores adicionales, y usar los puertos que suministran alimentación a otros dispositivos o que permiten controlarlos.

NOTA: El dispositivo de supervisión en armario 250 no se puede conectar directamente ni en red a otros equipos NetBotz. Utiliza un software exclusivo que no es compatible con otros productos NetBotz.

Descripción general del documento

En el *Manual de instalación y configuración rápida* del dispositivo de supervisión en armario NetBotz 250, se describe cómo instalar el dispositivo de supervisión en armario 250, cómo conectar el sensor de temperatura/humedad suministrado y otros dispositivos adicionales, y cómo configurar los parámetros de red. Una vez realizados los procedimientos de configuración rápida que aparecen en este manual, podrá acceder al sistema mediante su interfaz de software, realizar tareas de configuración adicionales y empezar a supervisar el entorno.

Documentación adicional

A menos que se indique lo contrario, la documentación siguiente está disponible en la página correspondiente al producto en el sitio web de APC by Schneider Electric, www.apc.com. para acceder rápidamente a la página de un producto, introduzca el nombre o el número de pieza del producto en el campo de búsqueda.

Guía del usuario del dispositivo de supervisión en armario NetBotz 250: Contiene la información relativa al uso, gestión y configuración del sistema con un dispositivo de supervisión en armario NetBotz 250 (NBRK0250).

Manual de seguridad: Se describen las funciones de seguridad de la tarjeta de administración de red de APC y de los dispositivos con componentes integrados de la tarjeta de administración de red.

Notas de la versión: Se describen nuevas funciones, problemas solucionados y problemas conocidos de la última versión del firmware.

Mapa de registro de Modbus: Se definen los registros de puntos de datos de Modbus del dispositivo de supervisión en armario NetBotz 250 (NBRK0250) para permitir la comunicación con un sistema de administración del edificio mediante el protocolo Modbus.

Guía de implementación y especificación de Modbus en línea serie: El estándar de Modbus. Se encuentra disponible en www.modbus.org.

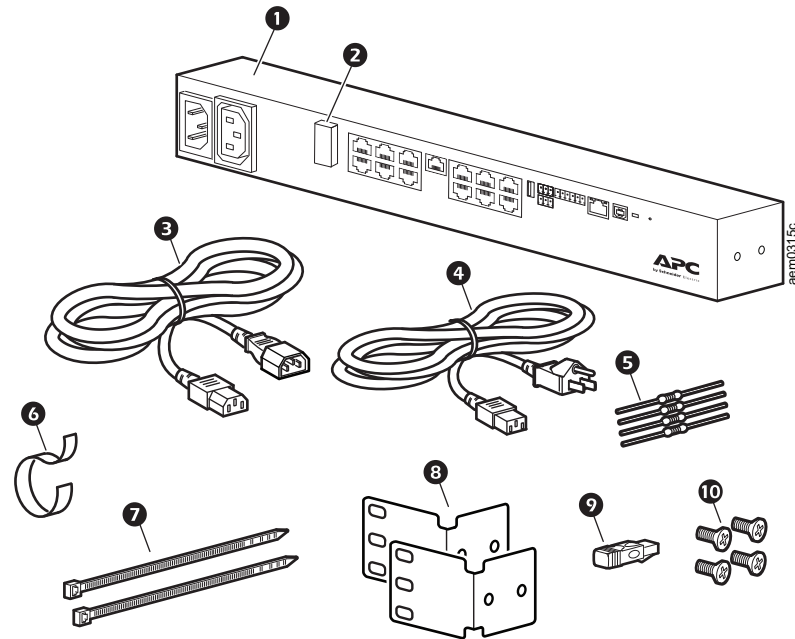
Inspección de recepción

Inspeccione el paquete y su contenido para comprobar que no se hayan producido daños en el transporte y ver que todas las piezas incluidas en el envío coincidan con las piezas que figuran en la tabla de inventario. Notifique inmediatamente a su agencia de transportes cualquier daño que se haya producido durante el transporte. Póngase en contacto con APC by Schneider Electric o con su revendedor de APC by Schneider Electric si falta algún elemento o en caso de que se haya producido algún daño o cualquier otro tipo de problema.

Inventario

Inspeccione el contenido del paquete para ver que las piezas incluidas coincidan con las que se indican a continuación. Póngase en contacto con APC by Schneider Electric o con su revendedor de APC by Schneider Electric si falta algún elemento o en caso de que se haya producido algún daño. Sin embargo, si los daños se han producido a causa del transporte, notifíquelo de inmediato a la agencia de transportes.

Los materiales de transporte y embalaje son reciclables. Guárdelos para volver a utilizarlos o deséchelos de forma adecuada..



Artículo Descripción	No se muestra
❶ Dispositivo de supervisión en armario NetBotz 250	• Cable de configuración USB A-USB mini B
❷ Coordinador USB (NBWC100U) para red de sensores inalámbricos (instalado en el puerto inalámbrico debajo de una cubierta de plástico)	• Kit de accesorios para sensores de temperatura y de humedad (AP9335TH)
❸ Cable de alimentación de 1,8 m (6 pies) IEC-320-C13 a IEC-320-C14	• Kit de sensores de temperatura inalámbricos (NBWS100T) y accesorios
❹ Cable de alimentación de 1,8 m (6 pies) NEMA 5-15P a IEC-320-C13	• Kit de accesorios para montaje de la base (0M-814726)
❺ Resistencias de 1/4 de vatio y 150 ohmios (2) Resistencias de 1/4 de vatio y 499 ohmios (2)	• Kit de manija NetBotz de 125 kHz (NBHN125) (solo se incluye con NBACS125)
❻ Cinta de velcro para cables de 203 mm (8 pulg.)	• Kit de manija NetBotz 13.56 MHz (NBHN1356) (sólo se incluye con NBACS1356)
❼ Sujetacables de nylon de 203 mm (8 pulg.) (2)	
❽ Soportes de montaje para un armario de 19 pulg. estándar (2)	
❾ Terminador A-Link	
❿ Tornillos con cabeza Phillips de 8-32 x 1/4 pulg. (4)	

Opciones adicionales

Las siguientes opciones están disponibles para el dispositivo de supervisión en armario 250:
Para obtener más información, póngase en contacto con el representante de APC by Schneider Electric o con el distribuidor al que haya adquirido el producto de APC by Schneider Electric.

- Módulo de sensores en armario NetBotz 150 (NBPD0150)
- Sensor de temperatura/humedad con pantalla digital (AP9520TH)
- Sensor de temperatura (AP9335T)
- Sensor de temperatura/humedad (AP9335TH)
- Sensor de temperatura o de humedad y temperatura inalámbrico (NBWS100T/NBWS100H)
- Coordinador USB y router (NBWC100U)
- Sensor de interruptor de puerta NetBotz de 3,65 m (12 pies) para armarios de APC by Schneider Electric (NBES0303)
- Sensor de interruptor de puerta NetBotz de 15,24 m (50 pies) para salas y armarios de terceros (NBES0302)
- Kit de manija NetBotz de 125 kHz (NBHN125)
- Kit de manija NetBotz de 13,56 MHz (NBHN1356)
- Cable de contacto seco NetBotz (NBES0304)
- Baliza de alarma (AP9324)
- Sensor de vibración NetBotz (NetBotz Vibration Sensor [NBES0306])
- Sensor de humo NetBotz (NetBotz Smoke Sensor [NBES0307])
- Sensor puntual de fluido NetBotz (NetBotz Spot Fluid Sensor [NBES0301])

Administración de redes con otras aplicaciones

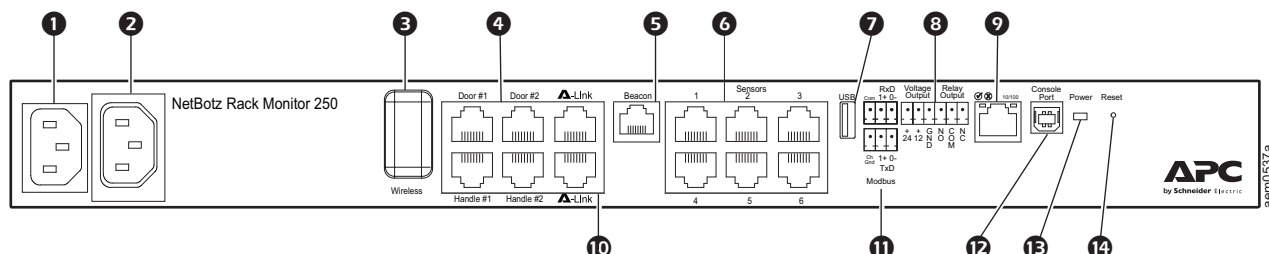
Cuando su equipo está conectado a la red, es compatible con las siguientes aplicaciones:

- StruxureWare Data Centers Expert® (DCE)
- EcoStruxure IT®

NOTA: el dispositivo de supervisión en armario NetBotz 250 se comunica con DCE y EcoStruxure IT mediante SNMPv1 o SNMPv3.

Descripción física

Parte delantera



Artículo	Descripción
1	Entrada de línea de CA La conexión de alimentación de entrada; consulte la sección “Especificaciones” en la página 25 para obtener información sobre el voltaje.
2	Toma de corriente con interruptor Suministra alimentación a un dispositivo a un amperaje total máximo de 10 A. Activa un dispositivo conectado cuando se producen sucesos configurados (por ejemplo, puede haber un ventilador conectado a esta entrada, que puede estar configurada para activarse cuando se supera el nivel crítico superior de un sensor de temperatura).
3	Coordinador de red inalámbrica Puerto USB con coordinador USB NetBotz (NBWC100U) instalado. Se utiliza con el sensor de temperatura inalámbrico (NBWS100T) para supervisar la temperatura. Pueden comprarse sensores inalámbricos adicionales por separado.
4	Puertos de acceso al armario Puertos para los sensores de interruptor de puerta en las puertas n.º 1 y n.º 2 Puertos para los sensores de manija (NBHN125 o NBHN1356) en las puertas n.º 1 y n.º 2
5	Puerto de baliza Se utiliza para conectar una baliza de alarma (AP9324).
6	Puertos de sensor universales Se utilizan para conectar sensores de APC by Schneider Electric y sensores de contacto seco de terceros. (En “Conexión de sensores y dispositivos” en la página 10 puede consultar la lista de sensores). Para poder usar sensores de contacto seco de terceros es necesario un cable de contacto seco (NBES0304).
7	Puerto USB Se utilizan para conectar dispositivos USB al equipo.
8	Salida de voltaje Suministra 12 V CC o 24 V CC (75 mA) a un dispositivo conectado. Salida de relé Se utiliza para conectar dispositivos externos controlados por relé.
9	Puerto de red 10/100 Proporciona la conexión a la red. Los LED de estado y de conexión indican el tráfico de la red. Consulte “LED de estado” en la página 6.
10	Puertos A-Link Se usan para conectar en cascada módulos de sensores en armario NetBotz 150 (NBPD0150) o para conectar sensores de temperatura/humedad con la pantalla digital (AP9520TH). Proporcionan comunicación y alimentación mediante cableado CAT-5 estándar de conexión directa. NOTA: para conectar múltiples dispositivos en cascada, debe conectar una fuente de alimentación suplementaria (100-240 V CA/24 V CC, número de pieza AP9505i) a un módulo de sensores en armario NetBotz 150. Para obtener más detalles, consulte “ Conexión de dispositivos en cascada a los puertos A-Link ” en la página 11.
11	Puerto RS-485 Modbus Permite la conexión al sistema de administración del edificio por medio del protocolo Modbus.
12	Puerto de consola Se utiliza para conectar el cable de configuración USB-USB mini B cuando se configuran los parámetros de red iniciales. NOTA: Si no puede acceder al equipo utilizando el puerto de consola, es posible que necesite instalar un controlador de puerto COM virtual serie a USB. El proveedor de USB es FTDI; el tipo de controlador es VCP. Las descargas de controladores están disponibles en el sitio web de FTDI Chip.
13	LED de encendido Indica si la unidad recibe alimentación (azul: recibe alimentación; apagado: no recibe alimentación).
14	Botón Reset (Restablecer) Restablece la interfaz de administración de red del dispositivo de supervisión en armario 250.

Parte posterior

Con las clavijas de montaje sin herramientas es posible instalar el equipo en armarios NetShelter® VX y SX de APC by Schneider Electric sin usar ningún espacio en U. (para obtener más información, consulte “Instalación de montaje con clavijas sin herramientas” en la página 9).

Descripción de los LED

LED de estado

Este LED (diodo emisor de luz) indica el estado del dispositivo de supervisión en armario 250.

Estado	Descripción
Apagado	Existe una de las siguientes situaciones: <ul style="list-style-type: none">• El dispositivo de supervisión en armario 250 no está recibiendo alimentación de entrada.• El dispositivo de supervisión en armario 250 no está funcionando correctamente. Es posible que tenga que ser reparada o sustituida. Póngase en contacto con el Servicio de Atención al Cliente en www.apc.com.
Verde continuo	El dispositivo de supervisión en armario 250 tiene parámetros TCP/IP válidos.
Naranja continuo	Se ha detectado un fallo de hardware en el dispositivo de supervisión en armario 250. Póngase en contacto con el Servicio de Atención al Cliente en www.apc.com .
Verde intermitente	El dispositivo de supervisión en armario 250 no tiene parámetros TCP/IP válidos.*
Naranja intermitente	El dispositivo de supervisión en armario 250 está haciendo solicitudes de BOOTP.*
Destellos verdes rápidos	Un usuario inició una prueba de parpadeo LED desde la interfaz de usuario.
Intermitente alternativamente entre verde y naranja	Si el LED emite destellos lentamente, el dispositivo de supervisión en armario 250 está haciendo solicitudes de DHCP†.* Si el LED emite destellos rápidamente, el dispositivo de supervisión en armario 250 está iniciándose.

*Si no utiliza un servidor BOOTP o DHCP, consulte “Métodos de configuración de TCP/IP” en la página 13 para configurar los parámetros TCP/IP.

†Para utilizar un servidor DHCP, consulte “Configuración de BOOTP y DHCP” en la página 14.

LED de Conexión-RX/TX (10/100)

Este LED indica el estado de la red del dispositivo de supervisión en armario 250.

Estado	Descripción
Apagado	Existe una o más de las siguientes situaciones: <ul style="list-style-type: none">• El dispositivo de supervisión en armario 250 no está recibiendo alimentación de entrada.• El cable que conecta el dispositivo de supervisión en armario 250 a la red está desconectado o no funciona correctamente.• El dispositivo de supervisión en armario 250 está apagado o no funciona correctamente. Es posible que tenga que ser reparada o sustituida. Póngase en contacto con el Servicio de Atención al Cliente en www.apc.com.
Verde continuo	El dispositivo de supervisión en armario 250 está conectado a una red que funciona a 10 megabits por segundo (Mbps).
Naranja continuo	El dispositivo de supervisión en armario 250 está conectado a una red que funciona a 100 Mbps.
Verde intermitente	El dispositivo de supervisión en armario 250 está recibiendo o transmitiendo paquetes de datos a 10 Mbps.
Naranja intermitente	El dispositivo de supervisión en armario 250 está recibiendo o transmitiendo paquetes de datos a 100 Mbps.

Instalación

Instalación del dispositivo de supervisión en armario 250

Puede instalar el dispositivo de supervisión en armario 250 en la parte delantera o trasera del armario mediante la opción de montaje en armario (requiere 1 espacio en U en el armario). Si está utilizando un armario NetShelter VX o SX de APC by Schneider Electric, puede utilizar las clavijas de montaje sin herramientas (no utiliza ningún espacio en U).

NOTA: Instale el dispositivo de supervisión en armario 250 en un entorno que reúna las especificaciones ambientales que se indican en la página 30.

NOTICE (AVISO)

Use solo los accesorios proporcionados cuando instale los soportes.

Tuercas encajadas

⚠ CAUTION (PRECAUCIÓN)

PELIGRO DE CAÍDA DE EQUIPO

NO instale las tuercas encajadas verticalmente con los salientes enganchados en la parte superior e inferior del orificio cuadrado.

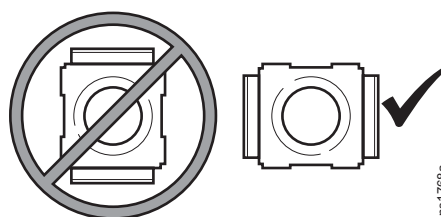
No seguir estas instrucciones puede causar lesiones o daños en el equipo.

Instale una tuerca encajada. APC by Schneider Electric ofrece un kit de tuercas encajadas (AR8100) para orificios cuadrados.

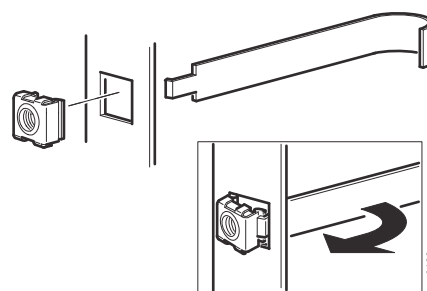
1. Instale las tuercas encajadas horizontalmente con los salientes enganchados en los lados del orificio cuadrado. Inserte la tuerca encajada en el orificio cuadrado enganchando un saliente de la tuerca en el lado más lejano del orificio.

NOTA: instale las tuercas encajadas en el interior del riel de montaje vertical.

2. Coloque la herramienta para tuercas encajadas en el otro lado de la tuerca y tire para encajarla en su sitio.



ns1768a



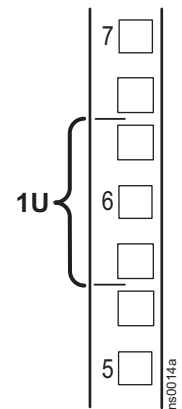
gen0183a

Retire una tuerca encajada.

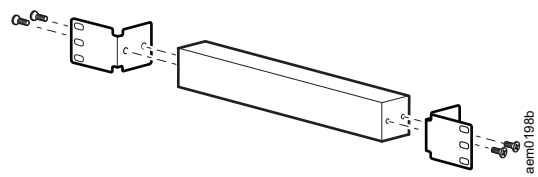
1. Retire todos los tornillos.
2. Sujete la tuerca encajada y presione en los laterales para liberarla del orificio cuadrado.

Instalación de montaje en armario

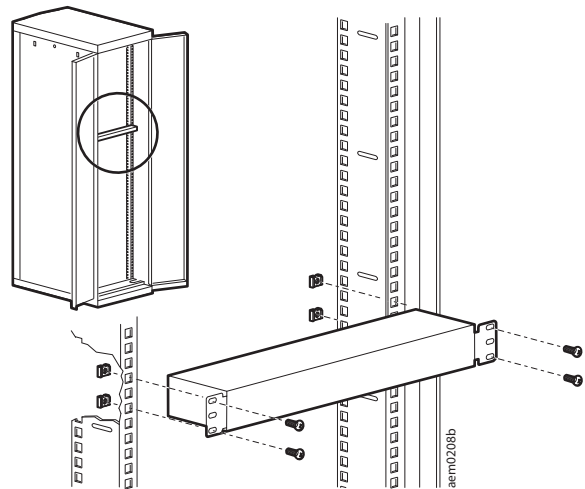
1. Seleccione una ubicación para el equipo dispositivo de supervisión en armario 250 en la parte delantera o trasera del armario. El dispositivo de supervisión en armario 250 ocupa un espacio en U. Un orificio ranurado o un número en el riel vertical del armario indica el centro de un espacio en U.



2. Instale los soportes con los tornillos con cabeza Phillips de 8-32 x 1/4 pulg. proporcionados.



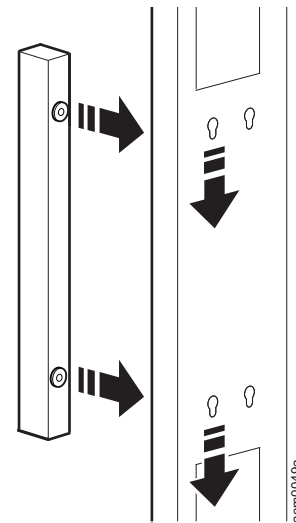
3. Asegure el dispositivo de supervisión en armario 250 al armario con las tuercas encajadas y los tornillos (no suministrado).
4. Consulte "Conexiones del cable de alimentación y de red" en la página 9.



Instalación de montaje con clavijas sin herramientas

La instalación de montaje con clavijas sin herramientas solamente está disponible en los armarios NetShelter VX o SX.

1. Instale el dispositivo de supervisión en armario 250 en un conjunto de orificios de montaje del canal de cables izquierdo o derecho del panel trasero del armario. Empuje hacia abajo hasta que traben.
2. Consulte “Conexiones del cable de alimentación y de red” en la página 9 para completar la instalación.



Conexiones del cable de alimentación y de red

⚠ CAUTION (PRECAUCIÓN)

FUNCIONAMIENTO INESPERADO DEL EQUIPO

- Antes de activar el dispositivo de supervisión en armario 250, consulte las especificaciones eléctricas en la página 31 para evitar una sobrecarga del circuito de alimentación.
- Asegúrese de conectar el dispositivo de supervisión en armario 250 a tierra de forma adecuada; conéctelo directamente a una toma de pared o verifique la ruta de conexión a tierra si lo conecta a un enchufe múltiple.

No seguir estas instrucciones puede causar lesiones o daños en el equipo.

NOTA: El dispositivo de supervisión en armario NetBotz 250 no es un dispositivo compatible con PoE. No conecte un dispositivo de supervisión en armario NetBotz 250 a un conmutador de alimentación a través de Ethernet (Power over Ethernet, PoE).

Conecte el cable de alimentación adecuado a la entrada de línea de CA del dispositivo de supervisión en armario 250.

1. Asegure el cable de alimentación utilizando las bridas para cables.
2. Conecte un cable de red estándar al dispositivo de supervisión en armario 250.
3. Enchufe el cable de alimentación a una fuente de alimentación.
4. utilice la cinta de velcro y el sujetacables de 25 mm (1 pulg.) de ancho para fijar los cables.

Conexión de sensores y dispositivos

NOTICE (AVISO)

Conecte únicamente dispositivos aprobados a los puertos del dispositivo de supervisión en armario 250 tal y como se indica en este manual. Conectar otros dispositivos puede provocar daños en el equipo y hará que el dispositivo de supervisión en armario 250 se reinicie.

Los siguientes sensores y dispositivos se conectan a puertos y salidas específicos (consulte los detalles de los puertos en “Descripción física” en la página 5):

Sensor/dispositivo	Puerto/salida
Baliza de alarma AP9324	Puerto de baliza*
Sensores de interruptor de puerta <ul style="list-style-type: none"> • NBES0302 • NBES0303 	Puertos de sensor universales y puertos de acceso al armario (Puerta n.º 1 y puerta n.º 2) NOTA: Cuando se utiliza un kit de manija y un sensor de interruptor de puerta, conecte el sensor de interruptor de puerta a un puerto de puerta de acceso al armario.
Manijas <ul style="list-style-type: none"> • NBHN125 • NBHN1356 	Puertos de acceso al armario: Manija n.º 1 y manija n.º 2
Módulo de sensores 150 (NBPD0150)	Puertos A-Link†
Sensores de temperatura <ul style="list-style-type: none"> • Sensor de temperatura/humedad con pantalla (AP9520TH) • Sensor de temperatura (AP9335T) • Sensor de temperatura/humedad (AP9335TH) 	Puertos A-Link† Puertos de sensor universales
Otros sensores NetBotz <ul style="list-style-type: none"> • Cable de contacto seco (NBES0304) • Sensor de vibración (NBES0306) • Sensor de humo (NBES0307) • Sensor puntual de fluido (NBES0301) 	Puertos de sensor universales
Sensores de contacto seco de terceros	Puertos de sensor universales Para poder usar sensores de contacto seco de terceros, es necesario un cable de contacto seco NetBotz (NBES0304). Para conectar un sensor al cable, siga las instrucciones que acompañan al sensor y al cable.

*Consulte los detalles de configuración en “Configuración de dispositivos controlados por salidas” en la página 24.

†Consulte “**Conexión de dispositivos en cascada a los puertos A-Link**” en la página 11 para conectar múltiples dispositivos en cascada.

NOTA: La longitud de los cables de los sensores se puede alargar por medio de acoplamiento RJ-45 hembra a hembra y cables CAT5 estándar. Consulte la sección “Especificaciones del sistema” en la página 27 para obtener información sobre la longitud máxima posible de los cables.

NOTA: El dispositivo de supervisión en armario 250 no es compatible con los siguientes elementos:

- Cable del interruptor de las puertas incluido con el acceso al armario PX-HID NetBotz (AP9361)
- Módulo de sensores 180 NetBotz (NBPD0180)

Conexión de dispositivos en cascada a los puertos A-Link

Pueden conectarse en cascada hasta seis módulos de sensores en armario NetBotz 150 (NBPD0150) y hasta ocho sensores de temperatura/humedad con pantalla digital (AP9520TH) a los puertos A-Link.

A-Link es un bus CAN [Controller Area Network (Red de área de controlador)] de APC by Schneider Electric. Los dispositivos compatibles con A-Link no son dispositivos Ethernet y no pueden coexistir en un bus Ethernet con otros dispositivos de red, como concentradores y conmutadores.

No se pueden conectar en cascada dispositivos de supervisión en armario 250 ni otros equipos NetBotz.

Antes de realizar este procedimiento, siga las instrucciones que se suministran con el módulo de sensores en armario NetBotz 150 y los sensores. Si conecta varios dispositivos en cascada, asegúrese de disponer de una fuente de alimentación suplementaria (fuente de alimentación de 100-240 V CA/24 V CC, AP9505i) para conectarla al sistema.

NOTICE (AVISO)

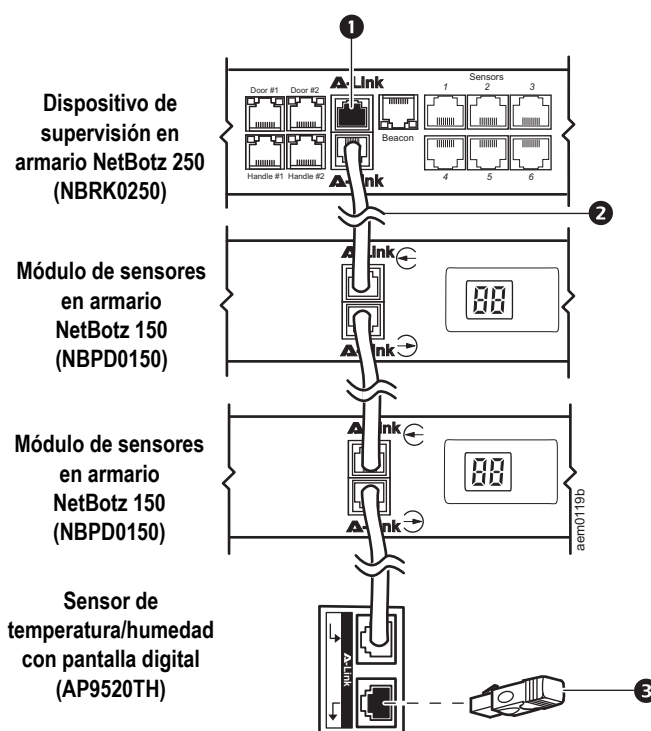
No utilice cables de conexión cruzada.

1. Conecte los sensores y los módulos de sensores en armario NetBotz 150 al dispositivo de supervisión en armario 250, tal y como se muestra.

- Utilice cables de conexión Ethernet CAT-5 (o equivalentes) (2).
- Conecte los puertos de entrada y salida tal y como se muestra.
- La longitud máxima combinada de todos los cables A-Link no debe superar los 1000 m (3.280 pies).

2. Coloque un terminador A-Link en los puertos A-Link no utilizados (1 y 3).
3. Si conectó varios dispositivos en cascada, conecte una fuente de alimentación suplementaria (AP9505i) al conector de entrada de 24 V CC de uno de los módulos de sensores en armario 150.

NOTA: La primera vez que un módulo de sensores en armario NetBotz 150 recibe alimentación, obtiene una dirección de identificación exclusiva para la comunicación a través del bus A-Link. A fin de evitar problemas de comunicación, debe realizar los pasos 1 y 2 antes de conectar una fuente de alimentación suplementaria.



Cableado a la interfaz de Modbus

El dispositivo de supervisión en armario NetBotz 250 se conecta a su sistemas de administración de edificios mediante la Interfaz Modbus RS-485. La interfaz Modbus acepta RS-485 de 2 conductores y 4 conductores, más tierra.

Para obtener más información, consulte la norma Modbus en www.modbus.org.

Para obtener más información sobre los parámetros de registro de Modbus, consulte el documento de mapa de registro de Modbus de su dispositivo específico habilitado para Modbus.

La norma Modbus especifica resistores de terminación de 150 ohmios en cada extremo de un bus. A menos que el bus sea muy largo y opere a altas velocidades de datos, estos resistores no son necesarios.

Los buses de menos de 600 m (2000 pies) que operan a 9600 baudios, o de menos de 300 m (1000 pies) que operan a 19.200 baudios, no deberían requerir terminación.

Diagrama de conexiones de 2 cables (semidúplex)

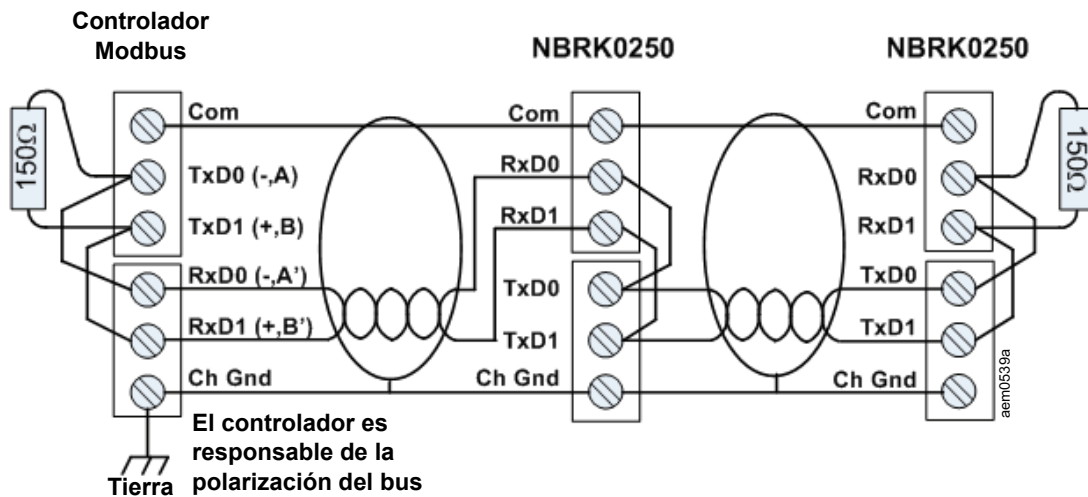
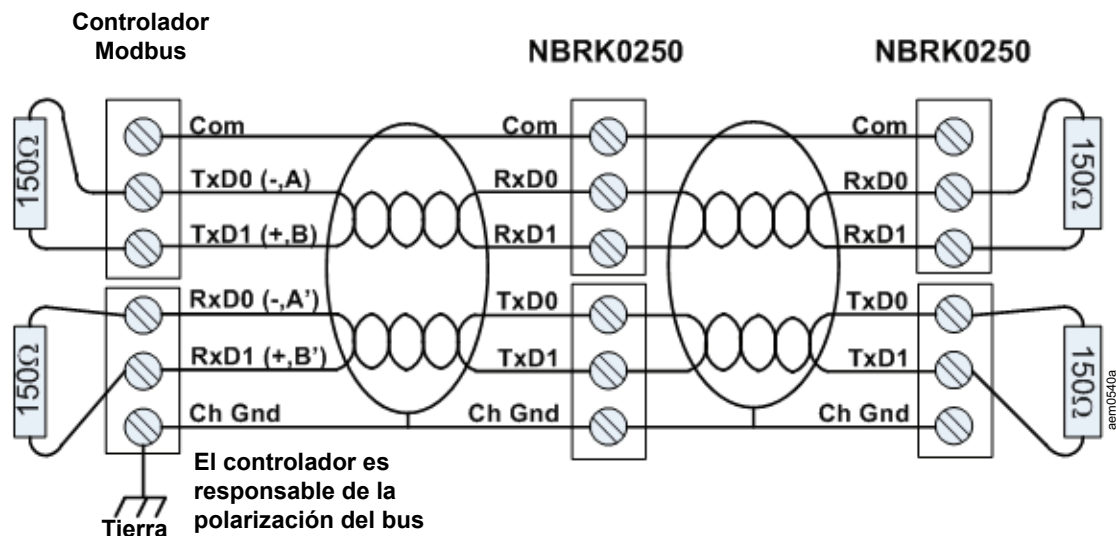


Diagrama de conexiones de 4 cables (dúplex completo)



Configuración rápida

Ignore los procedimientos que se describen en este capítulo si tiene StruxureWare Data Center Expert como parte del sistema. Consulte la documentación correspondiente al dispositivo StruxureWare para obtener más información.

Debe configurar los siguientes parámetros TCP/IP antes de que el dispositivo de supervisión en armario 250 pueda funcionar en una red:

- IP address (dirección IP)
- Máscara de subred
- Puerta de enlace predeterminada (consulte la *Guía del usuario del dispositivo de supervisión en armario NetBotz 250* en www.apc.com para obtener más información sobre el papel de vigilancia de la puerta de enlace predeterminada).

NOTA: si no hay disponible una puerta de enlace predeterminada, utilice la dirección IP de una PC ubicada en la misma subred que dispositivo de supervisión en armario 250 y que esté normalmente operativa. El dispositivo de supervisión en armario 250 utiliza la puerta de enlace predeterminada para probar la red cuando el tráfico sea escaso.

NOTA: No utilice la dirección de bucle invertido (127.0.0.1) como dirección de puerta de enlace predeterminada. De este modo se desactivaría la interfaz de red y sería necesario restablecer los parámetros de TCP/IP predeterminados con un inicio de sesión serie local.

Métodos de configuración de TCP/IP

Use uno de los métodos siguientes para definir los parámetros de TCP/IP para el dispositivo de supervisión en armario 250 para IPv4:

- “Utilidad para la configuración IP de dispositivos” en esta página
- “Configuración de BOOTP y DHCP” en la página 14
- Computadora conectada en red:
 - “Acceso local a la interfaz de línea de comandos” en la página 15
 - “Acceso remoto a la interfaz de línea de comandos” en la página 15
- “Cómo recuperarse de una contraseña perdida” en la página 17

Utilidad para la configuración IP de dispositivos

La utilidad para la configuración IP de dispositivos puede descubrir el dispositivo de supervisión en armario 250 si no tiene una dirección IP asignada. Una vez descubierto, se pueden configurar sus parámetros de dirección IP.

Requisitos del sistema. La utilidad funciona con Microsoft Windows 2000, Windows Server 2003®, Windows Server 2012 y con versiones de 32 y 64 bits de los sistemas operativos Windows XP, Windows Vista, Windows 2008, Windows 7, Windows 8 y Windows 10.

Esta utilidad solo admite IPv4.

Instalación. Para instalar la utilidad desde un archivo ejecutable descargado, siga estos pasos:

1. Vaya a www.apc.com/tools/download.
2. Seleccione el país.
3. En el menú desplegable **Filter By Software/Firmware** (Filtrar por Software/Firmware), seleccione **Software Upgrades - Wizards and Configurators** (Actualización de software - Asistentes y herramientas de configuración).
4. Descargue la versión más reciente del Asistente para la configuración IP de dispositivos de administración de redes y ejecute el archivo.

Cuando está instalada, la utilidad está disponible desde la opción Start Menu (Menú de inicio) de Windows.

Configuración de BOOTP y DHCP

El valor de configuración TCP/IP predeterminado, DHCP, da por supuesto que hay disponible un servidor DHCP correctamente configurado para proporcionar los valores TCP/IP al dispositivo de supervisión en armario 250. También se puede configurar este valor para BOOTP.

Un archivo de configuración de usuario (.INI) puede funcionar como archivo de inicio BOOTP o DHCP. Para obtener más información, consulte la sección de configuración de TCP/IP de la *Guía del usuario del dispositivo de supervisión en armario 250* en el sitio web de APC by Schneider Electric, www.apc.com.

NOTA: Si no se encontraran servidores disponibles, consulte “Utilidad para la configuración IP de dispositivos” en la página 13, “Acceso local a la interfaz de línea de comandos” en la página 15 o “Acceso remoto a la interfaz de línea de comandos” en la página 15 para establecer la configuración TCP/IP necesaria.

BOOTP. Para que el dispositivo de supervisión en armario 250 utilice un servidor BOOTP para configurar sus valores TCP/IP, debe encontrar un servidor BOOTP configurado correctamente y que cumpla con RFC951.

En el archivo BOOTPTAB del servidor BOOTP, introduzca la dirección MAC, la dirección IP, la máscara de subred y la puerta de enlace predeterminada del dispositivo de supervisión en armario 250, y, opcionalmente, un nombre de archivo de inicio. Encontrará la dirección MAC en la parte inferior del dispositivo de supervisión en armario 250 o en la lista de garantía de calidad que se incluye en el paquete.

Cuando el dispositivo de supervisión en armario 250 se reinicia, el servidor BOOTP le proporciona la configuración TCP/IP.

- Si especificó un nombre de archivo de inicio, el dispositivo de supervisión en armario 250 intenta transferir ese archivo desde el servidor BOOTP utilizando TFTP o FTP. El dispositivo de supervisión en armario 250 asume todos los valores especificados en el archivo de inicio.
- Si no especificó un nombre de archivo de inicio, puede configurar los otros valores del dispositivo de supervisión en armario 250 de forma remota, a través de la IU Web (consulte “Interfaz de usuario web” en la página 18) o de la CLI (consulte “Acceso remoto a la interfaz de línea de comandos” en la página 15). El nombre de usuario y la contraseña predeterminados son **apc** para ambas interfaces. Se le solicitará que cambie la contraseña luego de su primer inicio de sesión.

Para crear un archivo de inicio, consulte la documentación del servidor BOOTP.

DHCP. Puede utilizar un servidor DHCP compatible con RFC2131/RFC2132 para configurar los valores TCP/IP para el dispositivo de supervisión en armario 250.

Esta sección resume la comunicación del dispositivo de supervisión en armario 250 con un servidor DHCP. Para obtener más detalles acerca de la manera en que un servidor DHCP o puede configurar los parámetros de red para un dispositivo de supervisión en armario 250, consulte la *Guía del usuario del dispositivo de supervisión en armario 250* en www.apc.com.

1. El dispositivo de supervisión en armario 250 envía una solicitud DHCP que utiliza lo siguiente para identificarse:
 - Un identificador de clase de distribuidor (APC de manera predeterminada)
 - Un identificador de cliente (de manera predeterminada, la dirección MAC del dispositivo de supervisión en armario 250)
 - Un identificador de clase de usuario (de manera predeterminada, la identificación del firmware de aplicación instalado en el dispositivo de supervisión en armario 250)

2. Un servidor DHCP configurado correctamente responde con una oferta de DHCP que incluye todos los valores que necesita el dispositivo de supervisión en armario 250 para establecer una comunicación de red. La oferta de DHCP también incluye la opción Información específica del distribuidor (opción 43 de DHCP). El dispositivo de supervisión en armario 250 puede ser configurado para ignorar las ofertas de DHCP que no encapsulan la cookie de APC en la opción 43 de DHCP utilizando el siguiente formato hexadecimal. (El dispositivo de supervisión en armario 250 no requiere esta cookie de manera predeterminada).

Opción 43 = 01 04 31 41 50 43

donde

- el primer byte (01) es el código
- el segundo byte (04) es la longitud
- y los bytes restantes (31 41 50 43) son la cookie de APC.

Consulte la documentación del servidor DHCP para obtener información sobre cómo agregar el código en la opción Vendor Specific Information (información específica del distribuidor). La IU Web del dispositivo de supervisión en armario 250 tiene opciones para usar datos específicos del proveedor a fin de requerir que el servidor DHCP proporcione una cookie de “APC”. Consulte la *Guía del usuario del dispositivo de supervisión en armario 250* en www.apc.com para obtener más información.

Acceso local a la interfaz de línea de comandos

Para obtener acceso local, conecte una PC al dispositivo de supervisión en armario 250 a fin de acceder a la CLI.

1. Seleccione un puerto USB de la PC e inhabilite cualquier servicio que lo utilice.
2. Conecte el cable de configuración USB A-USB mini B proporcionado del puerto seleccionado en la computadora al puerto de la consola en el dispositivo de supervisión en armario 250.

NOTA: Si no puede acceder al equipo utilizando el puerto de consola, es posible que necesite instalar un controlador de puerto COM virtual serie a USB. El proveedor de USB es FTDI; el tipo de controlador es VCP. las descargas de controladores están disponibles en el sitio web de FTDI Chip, www.ftdichip.com.

3. Ejecute un programa de terminales (p. ej., programas emuladores de terminales de terceros como HyperTerminal™, PuTTY o Tera Term) y configure el puerto seleccionado para 9600 bps, 8 bits de datos, sin paridad, 1 bit de parada y sin control de flujo. Guarde los cambios.
4. Pulse INTRO, varias veces si es necesario, para que aparezca el indicador User Name (Nombre de usuario).
5. Use **apc** como nombre de usuario y contraseña la primera vez que acceda al equipo.

NOTA: se le solicitará que ingrese una nueva contraseña la primera vez que se conecte al equipo.

Consulte “Interfaz de línea de comandos” en la página 16 para terminar la configuración.

Acceso remoto a la interfaz de línea de comandos

Desde cualquier PC ubicada en la misma red que el dispositivo de supervisión en armario 250, puede utilizar ARP y Ping para asignar una dirección IP al dispositivo y, a continuación, utilizar Secure Shell (SSH) o Telnet a fin de acceder a la CLI de ese dispositivo y establecer el resto de la configuración de TCP/IP.

Después de configurar la dirección IP del dispositivo de supervisión en armario 250, puede utilizar SSH o Telnet para acceder a ese dispositivo, sin necesidad de utilizar en primer lugar ARP y Ping.

1. Utilice la dirección MAC del dispositivo de supervisión en armario 250 en el comando ARP para definir la dirección IP.

NOTA: Encontrará la dirección MAC en la parte inferior del dispositivo de supervisión en armario 250 y en la lista de garantía de calidad que se incluye en el paquete.

Por ejemplo, para definir 156.205.14.141 como la dirección IP de un dispositivo de supervisión en armario 250 con la dirección MAC 00 c0 b7 63 9f 67., utilice uno de los siguientes comandos:

– Formato del comando en Windows:

```
arp -s 156.205.14.141 00-c0-b7-63-9f-67
```

– Formato del comando en LINUX:

```
arp -s 156.205.14.141 00:c0:b7:63:9f:67
```

2. Utilice un Ping de 113 bytes de tamaño para asignar la dirección IP definida mediante el comando ARP. Para la dirección IP definida en el paso 1, utilice uno de los siguientes comandos:

– Formato del comando en Windows:

```
ping 156.205.14.141 -l 113
```

– Formato del comando en LINUX:

```
ping 156.205.14.141 -s 113
```

3. Utilice SSH para acceder al dispositivo de supervisión en armario 250 en su nueva dirección IP asignada. Por ejemplo:

```
ssh apc@156.205.14.141 -c aes256-cbc
```

Donde `-c` indica el cifrado (`aes256-cbc` o `3des-cbc`).

4. Use **apc** para el usuario y la contraseña y, luego, cambie la contraseña cuando se le solicite. Se recomienda que use contraseñas seguras que cumplan con los requisitos de su empresa.

Consulte “Interfaz de línea de comandos” en la página 16 para terminar la configuración.

Interfaz de línea de comandos

Después de iniciar sesión en la CLI, como se describe en “Acceso local a la interfaz de línea de comandos” en la página 20 o en “Acceso remoto a la interfaz de línea de comandos” en la página 21, puede configurar manualmente los parámetros de la red.

1. Póngase en contacto con el administrador de la red para obtener la dirección IP, la máscara de subred y la puerta de enlace predeterminada del dispositivo de supervisión en armario 250.
2. Utilice este comando para configurar los valores de red. (El texto en cursiva indica una variable).

```
tcpip  
-i suDirecciónIP  
-s suMáscaradeSubred  
-g suPuertadeEnlacePredeterminada
```

Para cada variable, escriba un valor numérico con el formato xxx.xxx.xxx.xxx.

El comando se puede ingresar en una línea. Por ejemplo, para configurar una dirección IP del sistema de 156.205.14.141, una máscara de subred de 255.255.255.0 y una puerta de enlace predeterminada de 156.205.14.1, escriba el siguiente comando y pulse INTRO:

```
tcpip -i 156.205.14.141 -s 255.255.255.0 -g 156.205.14.1
```

3. Escriba `reboot`. El dispositivo de supervisión en armario 250 se reinicia para aplicar los cambios.

Utilidad para archivos .INI

Se puede usar la utilidad de exportación del archivo .INI para exportar los parámetros de configuración del archivo .INI de dispositivos de supervisión en armario 250 configurados a uno o más dispositivos de supervisión en armario 250 sin configurar. La utilidad y la documentación están disponibles en el artículo FA156117 de las Preguntas frecuentes en el sitio web de APC by Schneider Electric: Vaya a www.apc.com, seleccione **Support > FAQs** (Asistencia > Preguntas frecuentes) y, luego, ingrese el número de artículo en la barra de búsqueda.

Cómo recuperarse de una contraseña perdida

Para poder acceder a la CLI, puede utilizar una PC local que esté conectado al dispositivo de supervisión en armario 250 a través del puerto serie.

1. Seleccione un puerto serie de la PC local e inhabilite cualquier servicio que lo utilice.
2. Conecte el cable de configuración USB A-USB mini B proporcionado al puerto de la computadora seleccionado y al puerto de la consola en el dispositivo de supervisión en armario 250.
NOTA: Si no puede acceder al equipo utilizando el puerto de consola, es posible que necesite instalar un controlador de puerto COM virtual serie a USB. El proveedor de USB es FTDI; el tipo de controlador es VCP. Las descargas de controladores están disponibles en el sitio web de FTDI Chip.
3. Ejecute un programa emulador de terminal (p. ej., HyperTerminal®, Tera Term o PuTTY) y configure el puerto seleccionado con estos valores: 9600 bps, 8 bits de datos, sin paridad, 1 bit de parada y sin control de flujo.
4. Pulse INTRO, varias veces si es necesario, para que aparezca el indicador User Name (Nombre de usuario). Si no aparece el indicador User Name (Nombre de usuario), verifique lo siguiente:
 - No hay ninguna otra aplicación que esté utilizando el puerto serie.
 - Los parámetros de configuración del terminal son correctos según se especifica en el paso 3.
 - Se está utilizando el cable correcto según se especifica en el paso 2.
5. Pulse el botón Reset (Restablecer). El LED de estado emitirá destellos anaranjados y verdes en forma alternada. Cuando el LED comience a emitir destellos, inmediatamente pulse el botón Reset (Restablecer) una segunda vez para restablecer temporalmente el nombre de usuario y la contraseña a sus valores predeterminados.
6. Pulse INTRO, varias veces si es necesario, para volver a mostrar la línea User Name (Nombre de usuario) y, a continuación, utilice el valor predeterminado **apc** como nombre de usuario y contraseña. (si tarda más de 30 segundos en iniciar una sesión después de que vuelva a aparecer la pantalla "User Name", deberá repetir el paso 5 y volver a iniciar sesión).
7. en la CLI, use los siguientes comandos para cambiar el parámetro Password (Contraseña) que, en esta etapa, es **apc**:

```
user -n <nombre de usuario> -pw <contraseña de usuario>
```

Por ejemplo, para cambiar la contraseña de Super User (Superusuario) a XYZ, escriba:

```
user -n apc -pw XYZ
```

NOTA: por motivos de seguridad, es posible inhabilitar la cuenta del Superusuario. Para verificar que la cuenta del Superusuario está habilitada, escriba:

```
user -n <nombre de usuario>
```

Si aparece **Access: Disabled** (Acceso: inhabilitado), puede rehabilitar el Superusuario; para eso, escriba lo siguiente:

```
user -n <nombre de usuario> -e enable
```

8. Escriba quit o exit (salir) para finalizar la sesión, vuelva a conectar los cables serie que haya desconectado y reinicie los servicios que haya inhabilitado.

Acceso al dispositivo de supervisión en armario 250

Una vez que el dispositivo de supervisión en armario 250 ya esté funcionando en la red, puede acceder a las siguientes interfaces de software de usuario del dispositivo de supervisión en armario 250 para finalizar la configuración e iniciar la supervisión del sistema:

- IU Web (protocolo HTTP o HTTPS)
- Telnet o Secure SHell (SSH)
- SNMP
- Modbus

Si desea obtener más información sobre las interfaces, consulte la *Guía del usuario del dispositivo de supervisión en armario NetBotz 250* en www.apc.com.

Interfaz de usuario web

Puede usar la versión más reciente de Microsoft Internet Explorer® 11 y superior, Firefox® o Chrome® para acceder a la IU Web del dispositivo de supervisión en armario 250. Es posible que también funcionen otros exploradores y versiones disponibles en el mercado, pero no han sido totalmente probados.

Para el acceso inicial a la IU Web, ingrese `https://<dirección_IP_del_dispositivo>` o `https://<nombre_dns_del_dispositivo>` en el campo de direcciones del navegador web. Se le pedirá un nombre de usuario y una contraseña. Ingrese el valor predeterminado, **apc** para ambos, a fin de iniciar sesión. Luego, cambie la contraseña predeterminada cuando se le indique. Se recomienda que use contraseñas seguras que cumplan con los requisitos de su empresa.

Es posible que reciba un mensaje de que la página web no es segura. Esto es normal y puede continuar hacia la IU web. La advertencia se genera debido a que su navegador no reconoce el certificado predeterminado que se usa para la encriptación en HTTPS. Sin embargo, la información que se transmite mediante HTTPS está encriptada. Consulte el Manual de seguridad en www.apc.com para obtener más detalles sobre HTTPS e instrucciones para solucionar la advertencia.

HTTP y HTTPS

Cuando use un navegador web para acceder a la IU Web, puede utilizar HTTP o HTTPS.

- El protocolo HTTP (inhabilitado de forma predeterminada) proporciona autenticación por nombre de usuario y contraseña, pero no ofrece ningún tipo de encriptación.
- El protocolo HTTPS (habilitado de forma predeterminada) proporciona seguridad mediante el protocolo Secure Sockets Layer (SSL); encripta los nombres de usuario, las contraseñas y los datos que se están transmitiendo, y realiza la autenticación del dispositivo de supervisión en armario 250 por medio de certificados digitales.

Para habilitar o inhabilitar los protocolos HTTP o HTTPS, vaya a **Configuration > Network > Web > Access** (Configuración > Red > Web > Acceso).

Para obtener más información sobre la selección y la configuración de las funciones de seguridad de la red, consulte el *Manual de seguridad* en www.apc.com. Para obtener detalles sobre cómo acceder al *Manual de seguridad*, consulte “Documentación adicional” en la página 2.

Interfaz de línea de comandos

Puede acceder a la CLI mediante Telnet o Secure SHell (SSH), dependiendo de cuál de los dos esté habilitado. Diríjase a **Configuration > Network > Console > Access** (Configuración > Red > Consola > Acceso) para habilitar o inhabilitar cada protocolo. SSH está habilitado de manera predeterminada.

SSH

SSH cifra los nombres de usuario, las contraseñas y los datos transmitidos. Si utiliza Secure Sockets Layer (SSL) para la IU Web, use Secure SHell (SSH) para el acceso a la CLI.

La interfaz, las cuentas de usuario y los derechos de acceso de los usuarios son los mismos, independientemente de que acceda a la CLI por SSH o Telnet. No obstante, para usar SSH, primero debe configurar la SSH y tener un programa de cliente de SSH instalado en su computadora.

Consulte la *Guía del usuario del dispositivo de supervisión en armario NetBotz 250* en www.apc.com para obtener más información sobre la configuración y utilización de SSH.

Telnet

Telnet proporciona autenticación por nombre de usuario y contraseña, pero no ofrece los beneficios de la encriptación. Telnet está inhabilitado de manera predeterminada.

Para usar Telnet a fin de acceder a la CLI del dispositivo de supervisión en armario 250, siga estos pasos:

1. En un indicador de comando, introduzca la siguiente línea de comandos y pulse INTRO:

```
telnet dirección
```

Como *address* (dirección), utilice la dirección IP o el nombre DNS (si está configurado) del dispositivo de supervisión en armario 250.
2. Introduzca el nombre de usuario y la contraseña (de manera predeterminada, **apc** y **apc** para un administrador). Se le solicitará que ingrese una nueva contraseña la primera vez que se conecte al equipo.

Protocolo simple de administración de red (Simple Network Management Protocol, SNMP)

SNMP está inhabilitado de manera predeterminada. Debe ser un administrador para habilitar o inhabilitar el acceso SNMP. Diríjase a **Configuration > Network > SNMPv1** (Configuración > Red > SNMPv1) o **SNMPv3 > Access** (SNMPv3 > Acceso) en la IU Web, o use los comandos `SNMP` o `SNMPv3` en la CLI. Consulte la *Guía del usuario del dispositivo de supervisión en armario NetBotz 250* en www.apc.com para obtener más información.

Para poder administrar el dispositivo de supervisión en armario 250 con StruxureWare Data Center Expert o EcoStruxure IT, debe habilitar SNMPv1 o SNMPv3 en la interfaz de la unidad. Consulte su documentación de StruxureWare Data Center Expert o EcoStruxure IT para obtener instrucciones detalladas.

SNMPv1

Después de agregar la MIB de PowerNet® a un explorador SNMP MIB estándar, puede utilizar este último para acceder al dispositivo de supervisión en armario 250. Todos los nombres de usuario, contraseñas y nombres de comunidad para SNMP se transfieren por la red como texto sin formato.

La interfaz y los parámetros de configuración de SNMPv1 también admiten SNMPv2c. Para obtener más información, vea el artículo FA156193 en las preguntas frecuentes: Vaya a www.apc.com, seleccione **Support > FAQs** (Asistencia > Preguntas frecuentes) y, luego, ingrese el número de artículo en la barra de búsqueda.

SNMPv3

SNMPv3 usa un sistema de perfiles de usuario para identificar usuarios para GET, SET y receptores de trampas. Un usuario SNMPv3 debe contar con un perfil de usuario asignado en el programa de software de MIB para poder realizar operaciones GET y SET, buscar en la MIB y recibir capturas.

NOTA: Para poder usar SNMPv3, debe tener un programa de MIB que admita SNMPv3. El dispositivo de supervisión en armario 250 admite autenticación MD5 o SHA y privacidad (encriptación) DES o AES.

Modbus

En la interfaz de usuario del dispositivo de supervisión en armario 250, vaya a **Configuration > Network > Modbus > serial** (Configuración > Red > Modbus > serie) (o a **TCP**).

1. Marque la casilla de verificación para habilitar el acceso a la interfaz Modbus serie o TCP.
2. Configure los parámetros de conexión para la conexión Modbus:
 - Para la conexión TCP, especifique un número de puerto (502 o 5000 a 32768). Haga clic en **Apply** (Aplicar).
 - Para la conexión serie, especifique los parámetros. Los parámetros predeterminados para la conexión serie son 9600 baudios, 8 bits de datos, paridad par y 1 bit de parada.
 - a. Configure la paridad en None (Ninguna).
 - b. Especifique la Target Unique ID (ID exclusiva del objetivo) (de 1 a 247).
 - c. Haga clic en **Apply** (Aplicar).

NOTA: El dispositivo de supervisión en armario 250 configura automáticamente el valor de los bits de parada en función de la paridad de acuerdo con la norma Modbus. Cuando la paridad está configurada en None (Ninguna), se usan 2 bits de parada.

Otra configuración

Configuración de tarjetas de proximidad de acceso al armario

Ambas manijas deben ser del mismo modelo, o bien dos manijas de 125 kHz o dos manijas de 13,56 MHz. El tipo de tarjeta de proximidad debe ser el mismo para ambas manijas. El dispositivo de supervisión en armario 250 puede admitir hasta 200 titulares de tarjeta registrados. Es posible que pueda configurar más de 200 titulares de tarjeta utilizando un servidor RADIUS para la autenticación.

El dispositivo de supervisión en armario 250 con el kit de manija NetBotz de 125 kHz (NBHN125) admite las siguientes tarjetas de proximidad de 125 kHz:

- H10301 de 26 bits
- H10302 de 37 bits
- H10304 de 37 bits con código de instalación
- CORP-1000

El dispositivo de supervisión en armario 250 con el kit de manija NetBotz de 13,56 MHz (NBHN1356) admite las siguientes tarjetas de proximidad de 13,56 MHz:

- Identificación de usuario (User ID, UID) MIFARE Classic de 4 bytes
- UID MIFARE Classic de 7 bytes
- MIFARE DESFIRE
- MIFARE PLUS
- iClass de 8 bytes

Para registrar una nueva tarjeta de proximidad, siga estos pasos:

1. Vaya a **Configuration > Device > Lock Properties** (Configuración > Dispositivo > Propiedades de traba) en la interfaz de usuario del dispositivo de supervisión en armario 250.
2. Marque la casilla de verificación para habilitar el lector de tarjetas. Especifique el tipo de tarjeta para la(s) manija(s) instalada(s), el tiempo de retraba automática (10-60 segundos) y el tiempo de espera antes de que se active la alarma de puerta abierta para la Puerta 1, Puerta 2, o ambas puertas (1-120 minutos). Haga clic en **Apply** (Aplicar).
3. Mantenga la tarjeta frente al lector de proximidad de la manija hasta que escuche un “bip”.
4. Vaya a **Configuration > Device > User Access > Unregistered Users** (Configuración > Dispositivo > Acceso de usuarios > Usuarios no registrados).
5. Haga clic en la ID del número de la tarjeta para especificar el nombre del usuario, el acceso a la puerta (Puerta 1, Puerta 2 o ambas), el cronograma de acceso (24 x 7 es el predeterminado) y habilitar el acceso de la cuenta.
6. Haga clic en **Apply** (Aplicar).

Para ver, modificar o borrar usuarios registrados, vaya a **Configuration > Device > User Access > Registered Users** (Configuración > Dispositivo > Acceso de usuarios > Usuarios registrados).

Para obtener más información acerca de la configuración del acceso al armario, consulte la *Guía del usuario del dispositivo de supervisión en armario NetBotz 250* en www.apc.com.

Red de sensores inalámbricos

NOTICE (AVISO)

Solo los dispositivos de esta lista son compatibles con la red de sensores inalámbricos de NetBotz. Los demás dispositivos podrían no funcionar y dañar el equipo y otros dispositivos inalámbricos.

La red de sensores inalámbricos consta de un equipo host, un coordinador, routers y dispositivos terminales.

- El **equipo host** (el dispositivo de supervisión en armario 250) recoge los datos de la red de sensores inalámbricos y genera alertas en función de las lecturas de los sensores.
- El coordinador está conectado directamente al equipo host mediante USB. Informa sobre los datos de los sensores de la red. Cada red de sensores inalámbricos debe tener un solo coordinador, que está conectado a un puerto USB tipo A del equipo NetBotz. Su dispositivo de supervisión en armario 250 incluye un Coordinador USB (NBWC100U) conectado al puerto inalámbrico bajo una tapa de plástico.
- Los routers extienden el alcance de la red de sensores inalámbricos. Los routers transmiten información entre ellos y el coordinador, y entre el coordinador y los dispositivos terminales. Los routers son opcionales. En un entorno de centro de datos, donde son comunes las obstrucciones, se recomienda el uso de routers si los sensores se encuentran a más de 15 m (50 pies) del coordinador. Cada router recibe alimentación de un adaptador CA-USB que está conectado a una toma de corriente, no directamente al equipo NetBotz.
- Los dispositivos terminales supervisan los sensores adjuntos e internos y envían los datos al equipo host mediante la red. Los dispositivos terminales están alimentados a batería.

Se pueden configurar los siguientes dispositivos en su red inalámbrica:

Dispositivo inalámbrico	Función de red
Coordinador USB y router (NBWC100U)	Coordinador o router
Sensor de temperatura inalámbrico (NBWS100T)	Dispositivo terminal
Sensor de temperatura/humedad inalámbrico (NBWS100H)	Dispositivo terminal

NOTA: cada dispositivo inalámbrico tiene un alcance en línea recta máximo de 30,5 m (100 pies). En un entorno de centro de datos, donde son comunes las obstrucciones, un rango de 15 m (50 pies) es típico.

Conecte la red de sensores inalámbricos

Es importante el orden en que configura su red de sensores inalámbricos y suministra la alimentación a sus dispositivos inalámbricos:

1. **Seleccione el coordinador y los routers:** Elija el coordinador y router USB que se convertirá en coordinador. Tome nota de la dirección extendida del coordinador. Elija uno o más coordinadores y routers USB que se convertirán en routers.
2. **Monte los sensores:** Seleccione las ubicaciones de los routers y los dispositivos terminales. No encienda los routers o dispositivos terminales en este momento.
3. Encienda primero el coordinador: Conecte un coordinador y router USB a un puerto USB tipo A del equipo NetBotz.
4. **Encienda los routers:** Encienda cada router con un adaptador CA-USB; no los conecte directamente al equipo NetBotz.
5. **Encienda los dispositivos terminales:** Para preservar la vida útil de las baterías, no encienda los dispositivos terminales hasta después de encendidos el coordinador y los routers.
6. **Configure el equipo:** Consulte "Métodos de configuración de TCP/IP" en la página 13 y, luego, complete la configuración de la red inalámbrica en la IU Web de su equipo (consulte "Configuración de la red de sensores inalámbricos" en la página 23).

Configuración de la red de sensores inalámbricos

El dispositivo de supervisión en armario 250 debe estar comunicándose en la red y usted debe tener acceso a su IU Web para configurar la red de sensores inalámbricos. Para obtener más información, consulte “Acceso al dispositivo de supervisión en armario 250” en la página 18.

Para configurar la red de sensores inalámbricos:

1. Inicie sesión en la interfaz de usuario del dispositivo de supervisión en armario 250 y vaya a **Configuration > Device > Wireless Sensor Network** (Configuración > Dispositivo > Red de sensores inalámbricos).
2. Posicione y encienda su(s) sensor(es) inalámbrico(s) de temperatura.
3. Habilite Auto Join (Incorporar automáticamente) hasta que se hayan descubierto todos los sensores de la red, o haga clic en **Add New Sensor** (Agregar nuevo sensor) para agregar los sensores en forma manual.

NOTA: Debe ingresar la dirección extendida (MAC) de cada sensor que agregue a la red en forma manual.

Los sensores inalámbricos aparecen en la lista a medida que se incorporan a la red. Auto Join (Incorporar automáticamente) se ejecuta durante cinco horas o hasta que usted lo interrumpa en forma manual.

Puede agregar hasta 47 sensores inalámbricos sin reiniciar la red.

Cuando retire uno o más sensores inalámbricos, debe confirmar la lista de sensores para reiniciar la red inalámbrica y permitir que se vuelva a formar. Eso puede llevar varios minutos.

Inhabilite la red de sensores inalámbricos

Puede inhabilitar la red de sensores inalámbricos mediante la IU Web o la CLI. Se requiere un reinicio para que este cambio surta efecto. Además, el equipo se reiniciará automáticamente cuando todos los usuarios hayan cerrado sesión.

IU Web: Vaya a **Configuration > Device > Wireless Sensor Network** (Configuración > Dispositivo > Red de sensores inalámbricos) y seleccione **Disable Coordinator** (Inhabilitar coordinador).

CLI: Ingrese `zw -wn disabled`.

NOTA: Guarde el Coordinador USB y el sensor de temperatura inalámbrico en un lugar seguro cuando no estén en uso. APC by Schneider Electric no se hace responsable de las piezas extraviadas. Puede comprar repuestos o coordinadores USB (NBWC100U) y sensores de temperatura inalámbricos (NBWS100T) adicionales en www.apc.com.

Resolución de problemas de la red de sensores inalámbricos

Durante el proceso de inicio, la actividad de los LED del coordinador es la siguiente:

- Emite una rápida secuencia de destellos verde, amarillo y rojo.
- Emite destellos alternados verde y amarillo durante alrededor de 30 segundos.
- Emite un destello verde 3 veces.
- Se pone amarillo continuo durante 5 segundos.
- Emite una rápida secuencia de destellos verde, amarillo y verde.

NOTA: Si el LED emite un destello rojo tres veces y, luego, emite un destello rojo lento, comuníquese con el Servicio de Asistencia Técnica.

Una vez completado el proceso de inicio, la actividad de LED del coordinador indica su estado:

Estado	Descripción
Verde intermitente	Normal. La red se formó correctamente.
Apagado	Se está formando una red o No se está comunicando con el dispositivo de supervisión en armario 250. Reinicie el coordinador.*
Rojo continuo	No se puede formar una red. Reinicie el coordinador.*

*Para reiniciar el coordinador, retire la tapa de plástico, pulse el botón de reinicio (el LED) y manténgalo presionado durante no más de tres segundos.

NOTA: Para obtener más información, consulte la Guía de inicio rápido y el Manual de instalación de su dispositivo inalámbrico, o vaya a www.apc.com.

Configuración de dispositivos controlados por salidas

Este procedimiento se aplica a la baliza de alarma o a cualquier dispositivo conectado con la salida de relé o la toma de corriente con interruptor.

1. Conecte todos los sensores y dispositivos a los puertos correspondientes (consulte “Conexión de sensores y dispositivos” en la página 10).
2. Configuración de los umbrales de advertencia de los sensores: Consulte la *Guía del usuario* en www.apc.com para obtener más detalles.
3. Vaya a **Configuration > Device > Outputs** (Configuración > Dispositivo > Salidas) y seleccione el puerto o la salida a la cual está conectado su dispositivo.
4. Configure el dispositivo para que se active cuando los sensores generen alarmas específicas. Consulte la *Guía del usuario* en www.apc.com para obtener más detalles.

Especificaciones

Dispositivo de supervisión en armario NetBotz 250 (NBRK0250)

Eléctrico

Voltaje de entrada nominal de la entrada de línea de CA	100–240 V CA; 50/60 Hz
Consumo máximo total de corriente de la entrada de línea de CA	10 A (definido por la carga de la toma de corriente con interruptor + 0,25 A)
Voltaje de salida máximo de la toma de corriente con interruptor	Definido por el voltaje de entrada
Corriente de salida máxima de la toma de corriente con interruptor	10 A (definido por la carga de la toma de corriente con interruptor)
Voltaje de los contactos de salida de voltaje	12 V CC, 24 V CC
Corriente de los contactos de salida de voltaje	Total de 75 mA para una carga de 12 V y 24 V
Capacidad de corriente de los contactos de salida de relé	1 A, 30 V CA/CC (con capacidad solo para circuitos de la clase 2)

Físicas

Dimensiones (Alto x Ancho x Fondo)	43,6 x 431,8 x 59,2 mm (1,72 x 17,00 x 2,33 pulg.)
Dimensiones de transporte (Alto x Ancho x Fondo)	67 x 450 x 225 mm (2,6 x 17,8 x 8,9 pulg.)
Peso	1,26 kg (2,80 lb)
Peso con embalaje	3,00 kg (6,50 lb)

Ambientales

Altura (sobre el nivel del mar)	
En funcionamiento	De 0 a 3000 m (0 a 10.000 pies)
Almacenamiento	De 0 a 15.000 m (0 a 50.000 pies)
Temperatura	
En funcionamiento	De 0 a 45 °C (32 a 113 °F)
Almacenamiento	De –15 a 65 °C (5 a 149 °F)
Humedad	
En funcionamiento	0 a 95%, sin condensación
Almacenamiento	0 a 95%, sin condensación

Rendimiento

El tiempo de respuesta típico del dispositivo de supervisión en armario 250 para el estado del sensor de contacto seco o el sensor de interruptor de puerta cambia	200 ms
--	--------

Cumplimiento de normas

- CE
 - Listado por UL para 60950-1 y CSA C22.2 N.º 950
 - Probado por TUV según IEC 60950-1, 2da. ed., am1; am2
 - ICES-003:2012
 - AS/NZS CISPR 22
 - VCCI V-3:2015
 - Parte 15 - Emisiones irradiadas del Capítulo 47 del Código de Reglamentaciones Federales (CFR) de la Comisión Federal de Comunicaciones (FCC)
 - Parte 15 - Emisiones conducidas del Capítulo 47 del Código de Reglamentaciones Federales (CFR) de la Comisión Federal de Comunicaciones (FCC)
 - EN 55022:2010+AC:2011, Clase A
 - EN 55024:2010
 - EN 61000-3-2
 - EN 61000-3-3
 - EN 61000-4-2
 - EN 61000-4-3
 - EN 61000-4-4
 - EN 61000-4-5
 - EN 61000-4-6
 - EN 61000-4-8
 - EN 61000-4-11
-

Cumplimiento de normas sobre dispositivos inalámbricos

- CE
 - Directiva EMC 2004/108/EC (sobre compatibilidad electromagnética)
 - Directiva RED 2014/53/UE
 - ICES-003 canadiense
 - Parte 15 del Capítulo 47 del Código de Reglamentaciones Federales (CFR) de la Comisión Federal de Comunicaciones (FCC) de los EE. UU.
 - IC: 3351C-NBWC100U
 - ID:SNSNBWC100U de la FCC
-

Sensor de temperatura/humedad (AP9335TH)

Especificaciones

Exactitud de la temperatura	±1 °C (± 2 °F), de 0 a 40 °C (32 a 104 °F)
Exactitud de la humedad	4% HR, del 20 al 90 % HR, a 25 °C (77 °F) ±8% HR, del 30 al 80 % HR, de 15 a 30 °C (59 a 95 °F)
Temperatura de funcionamiento del sensor	De -10 a 70 °C (de 14 a 159 °F)
Longitud del cable	4 m (13 pies)

Especificaciones del sistema

A-Link

Longitud combinada máxima de todos los cables A-Link	1000 m (3280 pies)
Número máximo de módulos de sensores en armario NetBotz 150 que se pueden conectar en cascada al bus A-Link†	seis (6)
Número máximo de sensores (Temperatura/Humedad con pantalla digital [AP9520TH]) que pueden conectarse en cascada en el bus A-Link†	ocho (8)

Sensor de temperatura/humedad (AP9335TH), sensor de temperatura (AP9335T)

Longitud máxima del cable	15 m (50 pies)
---------------------------	----------------

Baliza

Longitud máxima del cable	100 m (330 pies)
---------------------------	------------------

Cable de contacto seco NetBotz (NBES0304) Sensor de interruptor de puerta NetBotz de 3,65 m (12 pies) para armarios de APC (NBES0303), Sensor de interruptor de puerta NetBotz de 15,24 m (50 pies) para salas y armarios de terceros (NBES0302)

Longitud máxima del cable	30,48 m (100 pies)
---------------------------	--------------------

Manijas

Longitud máxima del cable	100 m (330 pies)
---------------------------	------------------

Interruptores de las puertas

Longitud máxima del cable	100 m (330 pies)
Separación	Menos de 2,54 cm (1 pulg.) en aire

†Si se conectan en cascada varios dispositivos (módulos de sensores en armario NetBotz 150 [NBPD0150] y sensores de temperatura/humedad con pantalla digital [AP9520TH]) en el bus A-Link, se requiere una fuente de alimentación suplementaria (fuente de alimentación de 100-240 V CA/24 V CC, AP9505i). La fuente de alimentación se conecta a la entrada de 24 V CC de un módulo de sensores en armario NetBotz 150. Vaya a www.apc.com para obtener más información.

Garantía de fábrica para dos años

Garantía aplicable únicamente a los productos que adquiriera para utilizarlos con arreglo al presente manual.

Términos de la garantía

APC by Schneider Electric garantiza que sus productos están libres de defectos en los materiales y la mano de obra durante un periodo de dos años a partir de la fecha de compra. APC by Schneider Electric reparará o sustituirá los productos defectuosos cubiertos por esta garantía. Esta garantía no es aplicable a equipos dañados por accidentes, negligencia o uso indebido, o que se hayan alterado o modificado de cualquier forma. La reparación o sustitución de un producto defectuoso o parte de un producto defectuoso no amplían el período de garantía original. Cualquier pieza suministrada al amparo de esta garantía puede ser nueva o reelaborada en fábrica.

Garantía intransferible

Esta garantía se extiende únicamente al comprador original, que debe haber registrado correctamente el producto. El producto puede registrarse en el sitio web de APC by Schneider Electric, www.apc.com.

Exclusiones

APC by Schneider Electric no será responsable, en virtud de la presente garantía, si, de la comprobación y el examen efectuados, se desprende la inexistencia del supuesto defecto o que este es consecuencia de uso indebido, negligencia, o comprobación o instalación incorrectas por parte del usuario final o de cualquier tercero. APC by Schneider Electric tampoco tendrá responsabilidad alguna en virtud de la garantía en el caso de intentos de reparación o modificación de conexiones o voltajes eléctricos erróneos o inadecuados que se efectúen sin autorización, condiciones de funcionamiento in situ inapropiadas, ambiente corrosivo, reparación, instalación, exposición a los elementos, actos de fuerza mayor, incendio, sustracción o instalación contraria a las recomendaciones o especificaciones de APC by Schneider Electric, o en cualquier caso si el número de serie de APC by Schneider Electric ha sido alterado, borrado o retirado, o por cualquier otra causa que rebase las utilizaciones previstas del producto.

NO EXISTEN OTRAS GARANTÍAS EXPLÍCITAS O IMPLÍCITAS, POR IMPERATIVO LEGAL O CUALQUIER OTRA CAUSA, DE NINGÚN PRODUCTO VENDIDO, MANTENIDO, REPARADO O SUMINISTRADO AL AMPARO DEL PRESENTE ACUERDO O EN RELACIÓN CON EL MISMO. APC BY SCHNEIDER ELECTRIC NIEGA TODA GARANTÍA IMPLÍCITA DE COMERCIABILIDAD, SATISFACCIÓN E IDONEIDAD PARA UN FIN DETERMINADO. LAS GARANTÍAS EXPLÍCITAS DE APC BY SCHNEIDER ELECTRIC NO SE PUEDEN AMPLIAR, REDUCIR O VERSE INFLUIDAS POR LOS CONSEJOS O SERVICIOS TÉCNICOS O DE OTRO TIPO OFRECIDOS POR APC BY SCHNEIDER ELECTRIC EN RELACIÓN CON LOS PRODUCTOS, Y DE ELLAS NO SURGIRÁ NINGUNA OBLIGACIÓN NI RESPONSABILIDAD. LAS GARANTÍAS Y RECURSOS PRECEDENTES TIENEN CARÁCTER EXCLUSIVO Y SUSTITUYEN TODAS LAS DEMÁS GARANTÍAS Y RECURSOS. LAS GARANTÍAS ANTES MENCIONADAS CONSTITUYEN LA ÚNICA RESPONSABILIDAD ASUMIDA POR APC BY SCHNEIDER ELECTRIC Y EL ÚNICO RECURSO DEL QUE DISPONE EL COMPRADOR, EN CASO DE INCUMPLIMIENTO DE DICHAS GARANTÍAS. LAS GARANTÍAS DE APC BY SCHNEIDER ELECTRIC SE EXTIENDEN ÚNICAMENTE AL COMPRADOR Y NO PODRÁN EXTENDERSE A TERCEROS.

EN NINGÚN CASO APC BY SCHNEIDER ELECTRIC, SUS RESPONSABLES, DIRECTORES, ASOCIADOS O EMPLEADOS SERÁN RESPONSABLES DE LOS DAÑOS Y PERJUICIOS INDIRECTOS, ESPECIALES, PUNITIVOS O DERIVADOS DEL USO, REPARACIÓN O INSTALACIÓN DE ESTOS PRODUCTOS, TANTO SI DICHOS DAÑOS Y PERJUICIOS SURGEN BAJO CONTRATO O POR HECHO ILÍCITO, INDEPENDIEMENTE DE ERRORES, NEGLIGENCIA O RESPONSABILIDAD OBJETIVA Y AUNQUE SE HAYA AVISADO CON

ANTERIORIDAD A APC BY SCHNEIDER ELECTRIC SOBRE LA POSIBILIDAD DE TALES DAÑOS Y PERJUICIOS. CONCRETAMENTE, APC BY SCHNEIDER ELECTRIC NO ASUME RESPONSABILIDAD ALGUNA POR COSTOS, COMO LUCRO CESANTE O PÉRDIDA DE INGRESOS, PÉRDIDA DE EQUIPOS, PÉRDIDA DEL USO DEL EQUIPO, PÉRDIDA DE SOFTWARE, PÉRDIDA DE DATOS, COSTOS DE SUSTITUCIONES, RECLAMACIONES DE TERCEROS U OTROS.

NINGÚN VENDEDOR, EMPLEADO O AGENTE DE APC BY SCHNEIDER ELECTRIC TIENE PERMISO PARA AÑADIR O VARIAR LAS ESTIPULACIONES DE LA PRESENTE GARANTÍA. CUALQUIER POSIBLE MODIFICACIÓN DE LOS TÉRMINOS DE LA GARANTÍA SOLO PODRÁ EFECTUARSE POR ESCRITO Y DEBERÁ IR FIRMADA POR UN RESPONSABLE Y POR EL DEPARTAMENTO JURÍDICO DE APC BY SCHNEIDER ELECTRIC.

Reclamaciones por garantía

Los clientes que tengan reclamaciones por garantía pueden acceder a la red de atención al cliente de APC by Schneider Electric mediante la página web de Asistencia de APC by Schneider Electric, **www.apc.com/support**. Seleccione su país en el menú desplegable de países, situado en la parte superior de la página web. Seleccione la ficha Support (Asistencia) para informarse sobre la asistencia al cliente en su región.

Interferencia de radiofrecuencia

Los cambios o modificaciones que se efectúen en esta unidad sin la expresa aprobación del responsable del cumplimiento pueden invalidar la autoridad del usuario para utilizar este equipo.

EE. UU.—FCC

ESTE dispositivo cumple con la parte 15 de las reglas de la fcc. su uso está sujeto a las dos condiciones siguientes: (1) este dispositivo no puede provocar interferencias perjudiciales, y (2) este dispositivo debe aceptar cualquier interferencia recibida, incluyendo aquellas que pueden provocar un funcionamiento no deseado.

NOTA: El acreedor no es responsable de ningún cambio ni modificación que no esté expresamente aprobado por la parte responsable de su cumplimiento. dichas modificaciones podrían anular la autoridad del usuario para operar el equipo.

ID DE LA FCC: SNSNBWC100U

Canadá—ICES

Este dispositivo cumple con la(s) norma(s) de RSS de exención de licencia del Ministerio de Industria de Canadá (Industry Canada, IC). Su uso está sujeto a las dos condiciones siguientes: (1) este dispositivo no puede provocar interferencias y (2) este dispositivo debe aceptar cualquier interferencia, incluso aquellas que puedan provocar un funcionamiento no deseado del dispositivo.

This device complies with Industry Canada license-exempt RSS standard(s). Operation is subject to the following two conditions: (1) this device may not cause interference, and (2) this device must accept any interference, including interference that may cause undesired operation of the device.

Le présent appareil est conforme aux CNR d'Industrie Canada applicables aux appareils radio exempts de licence. L'exploitation est autorisée aux deux conditions suivantes : (1) l'appareil ne doit pas produire de brouillage, et (2) l'utilisateur de l'appareil doit accepter tout brouillage radioélectrique subi, même si le brouillage est susceptible d'en compromettre le fonctionnement.

IC: 3351C-NBWC100U

Unión Europea

El Coordinador USB inalámbrico que viene con este producto cumple con los requisitos de la Directiva sobre Equipos de Radio 2014/53/UE del Consejo de la UE.

Este producto cumple con los requisitos de la Directiva 2014/53/UE del Consejo de la UE. Este producto puede provocar interferencias de radio, en cuyo caso puede ser necesario que el usuario tome las medidas adecuadas. APC by Schneider Electric no puede aceptar ninguna responsabilidad por la no satisfacción de los requisitos de protección resultante de una modificación no aprobada del producto.

Servicio Mundial de Atención al Cliente

Se dispone de servicio de atención al cliente
para este producto en www.apc.com.

© 2019 APC by Schneider Electric. APC, el logotipo de APC, NetBotz, StruxureWare, EcoStruxure IT, PowerNet y NetShelter son marcas registradas de Schneider Electric SE o sus filiales. Todas las demás marcas pueden ser propiedad de sus respectivos dueños.