

Easy UPS 3S 并联维修旁路面板

10-40 kVA

安装手册

2020/03



法律声明

施耐德电气品牌以及本指南中涉及的施耐德电气及其附属公司的任何商标均是施耐德电气或其附属公司的财产。所有其他品牌均为其各自所有者的商标。本指南及其内容受适用版权法保护，并且仅供参考使用。未经施耐德电气事先书面许可，不得出于任何目的，以任何形式或方式（电子、机械、影印、录制或其他方式）复制或传播本指南的任何部分。

对于将本指南或其内容用作商业用途的行为，施耐德电气未授予任何权利或许可，但以“原样”为基础进行咨询的非独占个人许可除外。

施耐德电气的产品和设备应由合格人员进行安装、操作、保养和维护。

由于标准、规格和设计会不时更改，因此本指南中包含的信息可能会随时更改，恕不另行通知。

在适用法律允许的范围内，对于本资料信息内容中的任何错误或遗漏，或因使用此处包含的信息而导致或产生的后果，施耐德电气及其附属公司不会承担任何责任或义务。



Go to <http://www.productinfo.schneider-electric.com/portals/ui/easyups3s/> for translations.

Rendez-vous sur <http://www.productinfo.schneider-electric.com/portals/ui/easyups3s/> pour accéder aux traductions.

Vaya a <http://www.productinfo.schneider-electric.com/portals/ui/easyups3s/> para obtener las traducciones.

Gehe zu <http://www.productinfo.schneider-electric.com/portals/ui/easyups3s/> für Übersetzungen.

Vai a <http://www.productinfo.schneider-electric.com/portals/ui/easyups3s/> per le traduzioni.

Vá para <http://www.productinfo.schneider-electric.com/portals/ui/easyups3s/> para obter as traduções.

Перейдите по ссылке <http://www.productinfo.schneider-electric.com/portals/ui/easyups3s/> для просмотра переводов.

前往 <http://www.productinfo.schneider-electric.com/portals/ui/easyups3s/> 查看译文。

前往 <http://www.productinfo.schneider-electric.com/portals/ui/easyups3s/> 查看譯文。

目录

重要安全说明 - 请妥善保管这些说明	5
电磁兼容性.....	6
安全注意事项	6
电气安全	7
带并联维护旁路面板的 UPS 系统概述.....	9
400 V 系统的规格.....	11
208 V 系统的规格.....	12
规格	13
建议的螺栓和线耳规格	13
扭矩规格	13
并联维护旁路面板的重量和尺寸.....	13
间距.....	13
环境.....	14
安装步骤.....	15
将维护旁路面板固定到墙上.....	16
维修旁路面板的线缆连接准备	18
连接电源线.....	19
连接信号线.....	20

重要安全说明 - 请妥善保存这些说明

安装、操作、维修或维护设备前，请先仔细阅读这些说明，查看并熟悉相关设备。以下安全消息可能会贯穿本手册始终或印刷在设备上，旨在对潜在危险发出警报或对澄清或简化操作的信息引起关注。



在“危险”或“警告”安全消息中添加此符号表示此处存在电气危险，若不遵守可能会导致人身伤害。



此为安全警报符号，用于提醒您此处存在潜在的人身伤害危险。请遵守带有此符号的所有安全消息，以免造成人身伤亡事故。

⚠ 危险

危险表示危险状况，如不可避免，将导致人员死亡或严重伤害。
未按说明操作可能导致人身伤亡等严重后果。

⚠ 警告

警告表示危险状况，如不可避免，可能会导致人员死亡或严重伤害。
未按说明操作可能导致人身伤亡或设备损坏等严重后果。

⚠ 小心

小心表示危险状况，如不可避免，可能会导致轻度或中度人身伤害。
未按说明操作可能导致人身伤害或设备损坏等严重后果。

注意

注意用于描述不会造成人身伤害的操作。此类安全消息不应使用安全警报符号。
未按说明操作可能导致设备损坏等严重后果。

请注意：

电气设备应仅限有资质的人员来安装、操作、维修和维护工作。对于不按照本手册操作引起的任何后果，施耐德电气不承担任何责任。

有资质的人员是指具备电气设备构造、安装和操作的相关技能和知识、接受过安全培训、能够识别并避免相关危险的人员。

电磁兼容性

注意

当心电磁干扰

根据 IEC 62040-2 标准, 本产品属于 C3 类产品。本产品适用于第二环境中的商业和工业应用, 可能存在安装限制或需要采取其他措施以防止干扰。第二环境包括所有商业、轻工业和工业场合, 但不包含无需变压器可直接接入公共低压市电的住宅、商业和轻工业场所。安装和布线必须遵循电磁兼容性规则, 例如:

- 隔离线缆,
- 在适当时候使用屏蔽线缆或专用线缆,
- 使用接地金属线缆托盘和支架。

未按说明操作可能导致设备损坏等严重后果。

安全注意事项

⚠️⚠️ 危险

小心触电、爆炸或电弧

请先阅读安装手册中的所有说明, 再安装或使用本产品。

未按说明操作可能导致人身伤亡等严重后果。

⚠️⚠️ 危险

小心触电、爆炸或电弧

请先完成安装室的施工工程并打扫清理后, 再安装本产品。

未按说明操作可能导致人身伤亡等严重后果。

⚠️⚠️ 危险

小心触电、爆炸或电弧

安装本产品时必须遵守施耐德电气制定的规范和要求。应特别注意内外部保护(上游断路器、电池断路器、线缆等)和环境要求。对于因未遵守上述要求所造成的后果, 施耐德电气概不承担任何责任。

未按说明操作可能导致人身伤亡等严重后果。

⚠️⚠️ 危险

小心触电、爆炸或电弧

UPS 系统的安装必须符合地方和国家法规。根据以下要求安装 UPS:

- IEC 60364 (包括 60364-4-41- 防触电保护、60364-4-42 - 防热效应保护以及 60364-4-43 - 防过电流保护), 或
- NEC NFPA 70, 或
- 加拿大电气标准 (第 1 部分 C22.1)

取决于当地适用标准。

未按说明操作可能导致人身伤亡等严重后果。

⚠️⚠️ 危险

小心触电、爆炸或电弧

- 本产品应安装在温度受控、无导电杂物且通风干燥的室内环境中。
- 请在不可燃、水平和坚固（例如混凝土）等能承受系统重量的表面上安装本产品。

未按说明操作可能导致人身伤亡等严重后果。

⚠️⚠️ 危险

小心触电、爆炸或电弧

本产品不适用于、因而也不得安装用于以下异常操作环境：

- 危害性烟气
- 爆炸性粉尘或气体混合物、腐蚀性气体、其他来源的传导性或辐射性热量
- 湿气、灰尘、粉尘、蒸汽或极度潮湿的环境
- 容易滋生霉菌、昆虫、寄生虫的场所
- 含盐空气或冷却水含烟雾、酸等杂质
- 根据 IEC 60664-1 规定，污染等级高于 2 的场所
- 受异常振动、冲击、摇摆或地震的场所
- 受阳光直射、热源或强电磁场干扰的场所。

未按说明操作可能导致人身伤亡等严重后果。

⚠️⚠️ 危险

小心触电、爆炸或电弧

请勿在安装好密封盖板的情况下钻孔/打孔（用于布线或导线管接入），请勿在 UPS 附近钻孔/打孔。

未按说明操作可能导致人身伤亡等严重后果。

⚠️⚠️ 警告

小心电弧

请勿对本产品进行机械改造（包括拆除机柜组件或钻孔/切割），《安装手册》另有说明的除外。

未按说明操作可能导致人身伤亡或设备损坏等严重后果。

注意

小心过热

遵守本产品周围的空间要求，并且勿在产品运行时覆盖产品的通风口。

未按说明操作可能导致设备损坏等严重后果。

电气安全

本手册包含在 UPS 系统安装、操作和维护期间必须遵守的重要安全说明。

⚠️⚠️ 危险

小心触电、爆炸或电弧

- 电气设备的安装、操作、维修和维护必须由有资质的人员完成。
- 请穿戴适当的个人防护装备，并遵守电气安全操作规范。
- 交直流隔离设备由其他厂家提供，应安装在触手可及之处，且明确标注其功能。
- 操作设备或进入设备内部前，请关闭 UPS 系统的所有电源。
- 操作 UPS 系统前，请检查所有端子之间（包括保护性接地）是否存在危险电压。
- UPS 包含有内部电源。即便与市电断开，也可能存在危险电压。安装或维修 UPS 系统前，请确保设备处于 OFF（断开）状态，并且断开市电和电池连接。在打开 UPS 前请等待五分钟以使电容器放电。
- UPS 必须妥善接地，并且由于存在大的漏电流，必须首先连接接地导线。

未按说明操作可能导致人身伤亡等严重后果。

当 UPS 输入端经外部隔离器（断开时隔离零线）连接时，或系统中额外加装自动反向馈电隔离设备或与 IT 配电系统连接时，UPS 供应商必须在 UPS 输入接线端子上粘贴标签，而用户须在远离 UPS 区域安装的所有主电源隔离器上以及这些隔离器与 UPS 之间的外部接入点上粘贴标签。标签上应标注以下文字（或相同意思的当地文字）：

⚠️⚠️ 危险

小心触电、爆炸或电弧

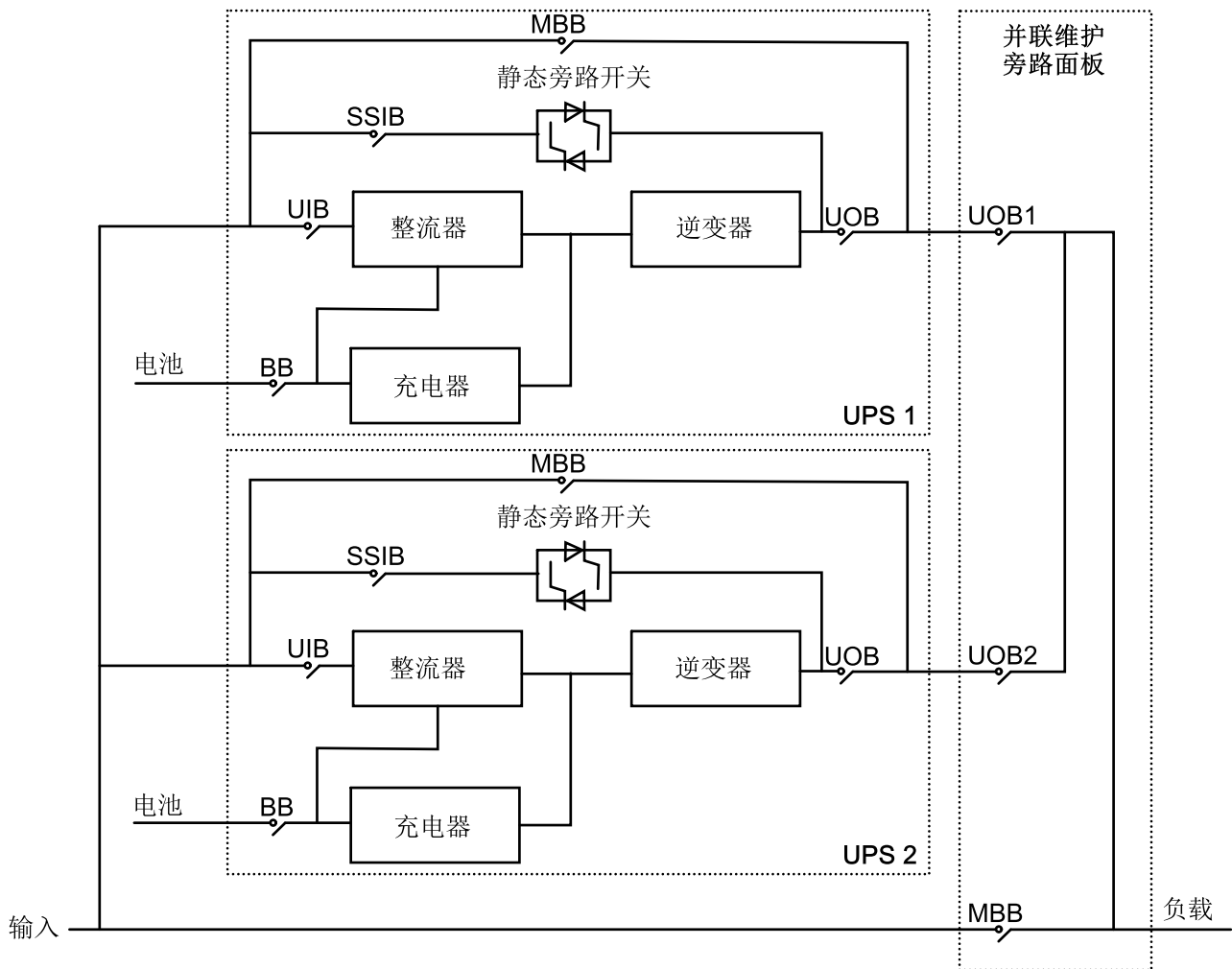
小心反馈电压。操作此电路前，请隔离 UPS，并检查所有端子之间以及保护性接地是否存在危险电压。

未按说明操作可能导致人身伤亡等严重后果。

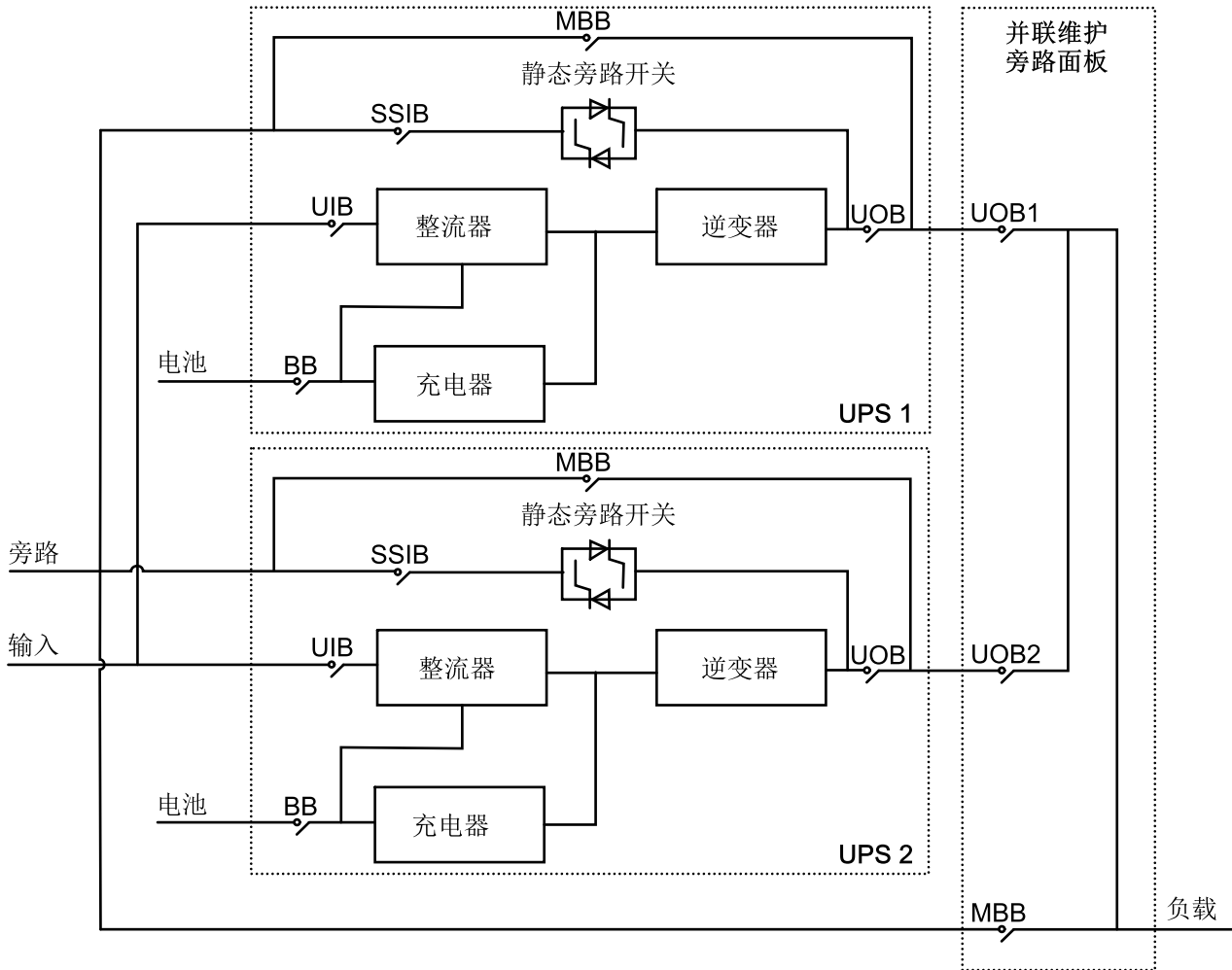
带并联维护旁路面板的 UPS 系统概述

UIB	设备输入断路器
SSIB	静态开关输入断路器
UOB	设备输出断路器
MBB	维修旁路断路器
BB	电池断路器

单市电系统



双市电系统



400 V 系统的规格

最大输入短路耐受电流

并联维护旁路面板的最大输入短路耐受电流为 $ICC=10\text{ kA}$ 。

建议的线缆规格

本手册中的线缆尺寸基于：

- 单芯线缆，U1000 R02V 型
- 仅针对 AC 线缆：最大长度为 70 m 且线路电压降 $<3\%$ ，安装于疏孔线缆架，XLPE 类绝缘，单层三角排列，在 35°C 及 400 V 电压环境下四根一组的线缆群的谐波电流失真度 (THDI) 为 $15\% \sim 33\%$ 。

UPS	线缆	每相的线缆规格 (mm ²)
10 kVA	UPS 1 输出/UPS 2 输出	6
	系统输入	16
	系统输出	16
	PE	10
15 kVA	UPS 1 输出/UPS 2 输出	6
	系统输入	16
	系统输出	16
	PE	10
20 kVA	UPS 1 输出/UPS 2 输出	10
	系统输入	25
	系统输出	25
	PE	10
30 kVA	UPS 1 输出/UPS 2 输出	16
	系统输入	35
	系统输出	35
	PE	16
40 kVA	UPS 1 输出/UPS 2 输出	25
	系统输入	50
	系统输出	50
	PE	16

208 V 系统的规格

最大输入短路耐受电流

并联维护旁路面板的最大输入短路耐受电流为 $ICC=10\text{ kA}$ 。

建议的线缆规格

本手册中的线缆尺寸基于：

- 单芯线缆，U1000 R02V 型
- 仅针对 AC 线缆：最大长度为 70 m 且线路电压降 $<3\%$ ，安装于疏孔线缆架，XLPE 类绝缘，单层三角排列，在 35°C 及 208 V 电压环境下四根一组的线缆群的谐波电流失真度 (THDI) 为 $15\% \sim 33\%$ 。

UPS	线缆	每相的线缆规格 (mm ²)
10 kVA	UPS 1 输出/UPS 2 输出	10
	系统输入	25
	系统输出	25
	PE	10
15 kVA	UPS 1 输出/UPS 2 输出	16
	系统输入	35
	系统输出	35
	PE	16
20 kVA	UPS 1 输出/UPS 2 输出	25
	系统输入	50
	系统输出	50
	PE	16

规格

建议的螺栓和线耳规格

线缆规格 (mm ²)	螺栓规格	线耳型号
6	M6	KST TLK6-6
10	M6	KST TLK10-6
16	M6	KST TLK16-6
25	M6	KST DRNB6-25
35	M6	KST TLK35-6
50	M8	KST TLK50-8

扭矩规格

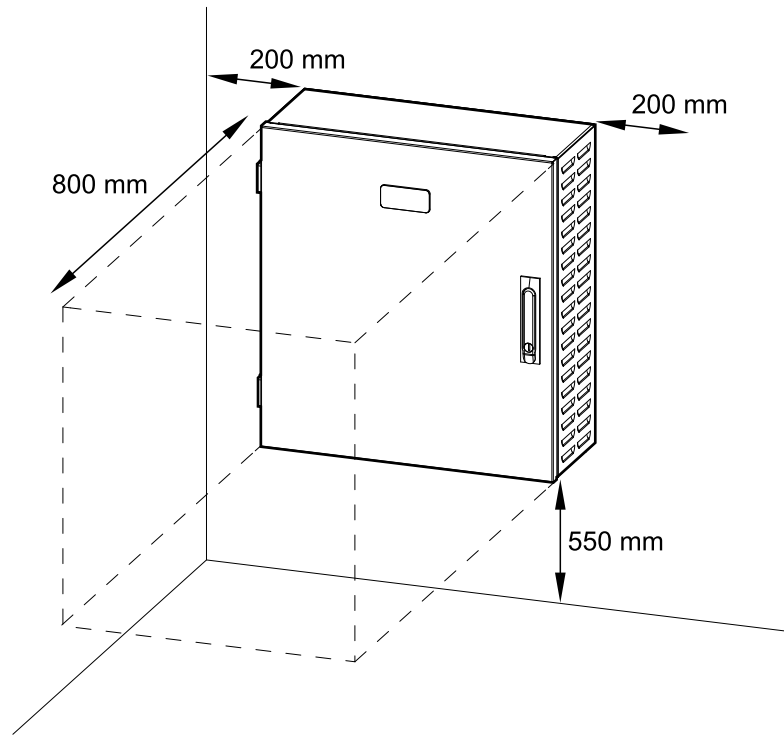
螺栓规格	扭矩
M6	5 Nm
M8	12 Nm

并联维护旁路面板的重量和尺寸

	重量 (kg)	高度 (mm)	宽度 (mm)	深度 (mm)
10-40 kVA 并联维护旁路面板	30	600	550	220

间距

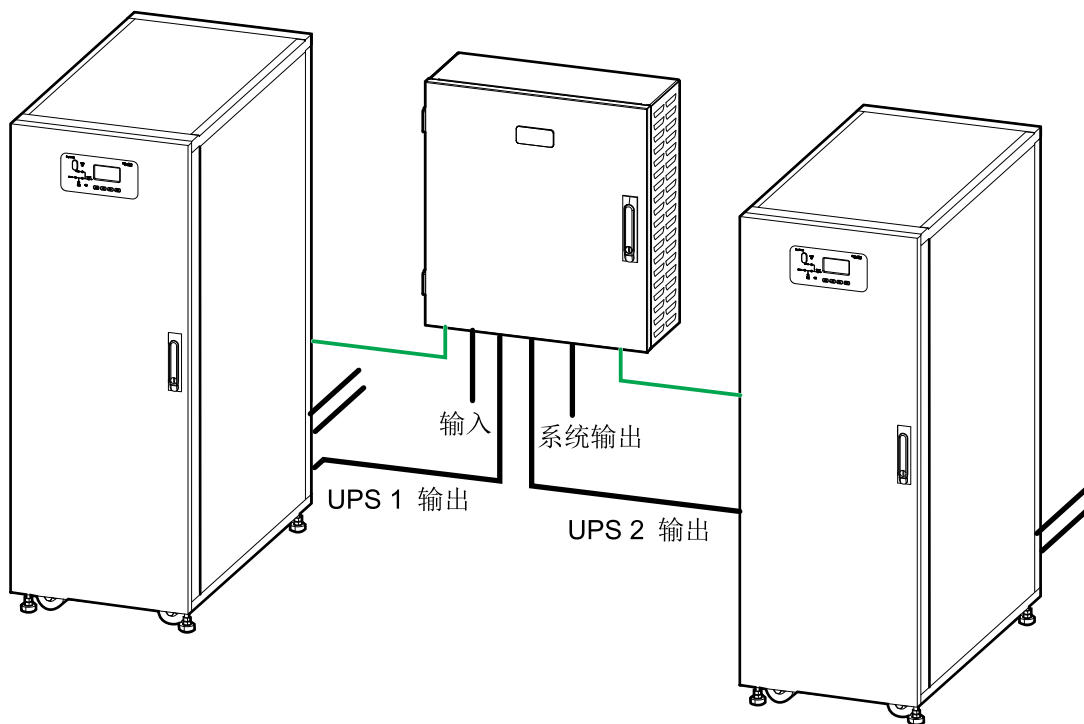
注：这些间距仅适用于空气流通和维修通道。有关所在地区的其他要求，请遵守当地安全规范和标准。



环境

	运行	贮存
温度	0 °C ~ 40 °C (32 °F ~ 104 °F)	-25 °C ~ 55 °C (-13 °F ~ 131 °F)
相对湿度	0-95%，无冷凝	0-95%，无冷凝
海拔高度	0-3000 m (0-10000 英尺)	
保护级别	IP20	
颜色	RAL 9003，光泽度 85%	

安装步骤



— 信号线
— 电源线

1. 将维护旁路面板固定到墙上, 页 16。
2. 维修旁路面板的线缆连接准备, 页 18。
3. 连接电源线, 页 19。
4. 连接信号线, 页 20。

将维护旁路面板固定到墙上

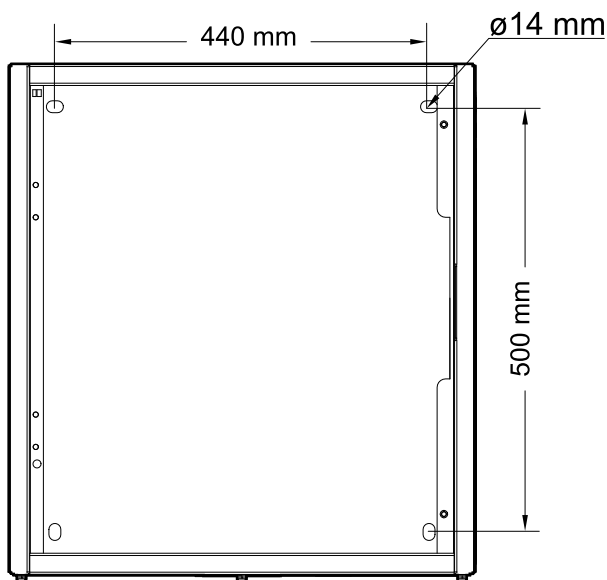
⚠ 小心

小心人身伤害和设备损坏

- 安装维护旁路面板的墙壁或机架应结构稳固且足以支持设备的重量。
- 使用适合墙壁/机架类型的五金件。

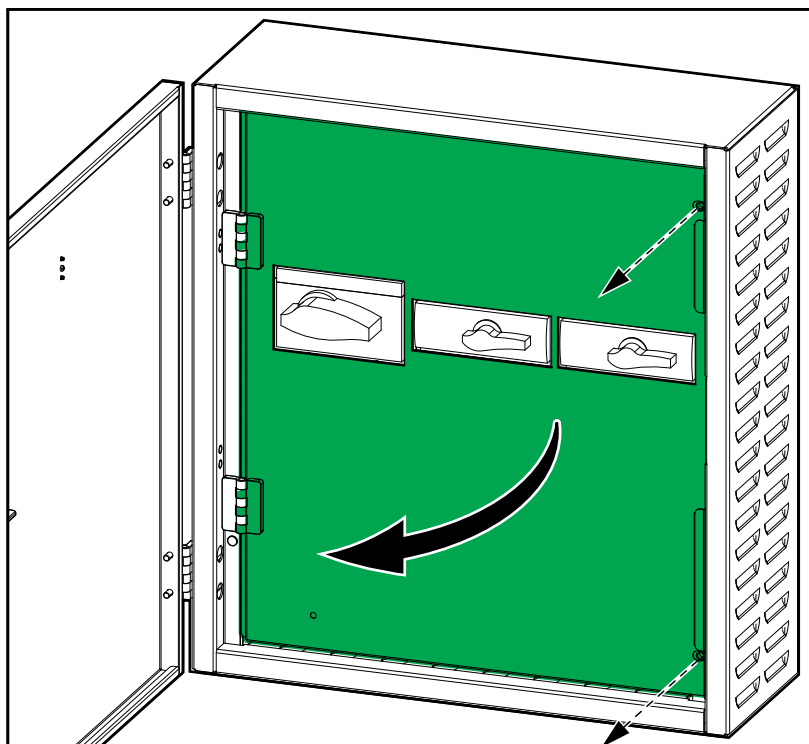
未按说明操作可能导致人身伤害或设备损坏等严重后果。

1. 在墙面上测量并标记四个固定孔。



2. 在四个标记处钻孔并安装固定螺栓。
3. 拧下螺钉并打开维护旁路面板的内门。

维护旁路面板正面视图



4. 提起维护旁路面板，将它靠在墙壁上，并对准四个固定螺栓。将维护旁路面板固定到墙上。

维修旁路面板的线缆连接准备

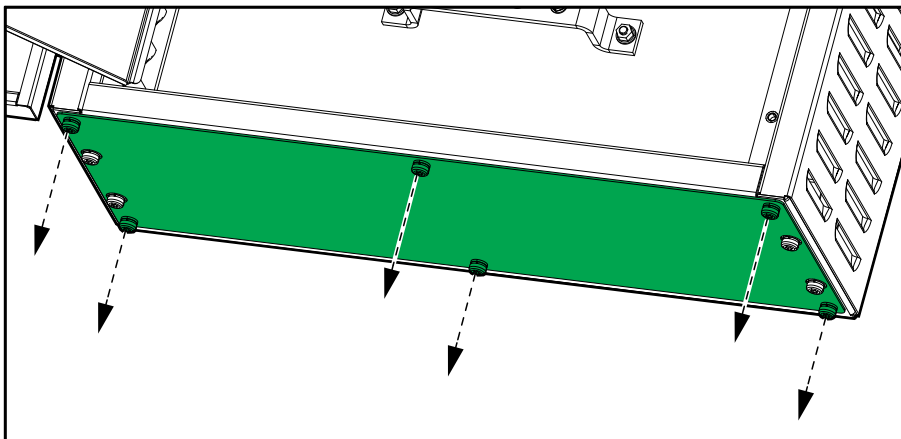
⚠ 危险

小心触电、爆炸或电弧

请勿在安装好密封盖板的情况下钻孔或打孔，请勿在维修旁路机柜附近钻孔或打孔。

未按说明操作可能导致人身伤亡等严重后果。

1. 松开底部密封盖板上的六个螺栓并移除密封盖板。



2. 钻孔或打孔（用于布线或护套）。

⚠ 危险

小心触电、爆炸或电弧

妥善处理钻孔的锐边，以免损坏线缆。

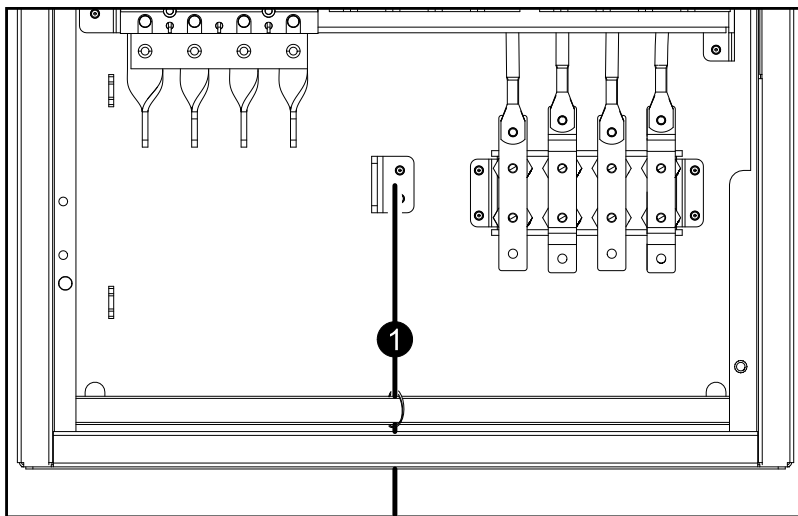
未按说明操作可能导致人身伤亡等严重后果。

3. 安装护套（如适用）并重新装回密封盖板。

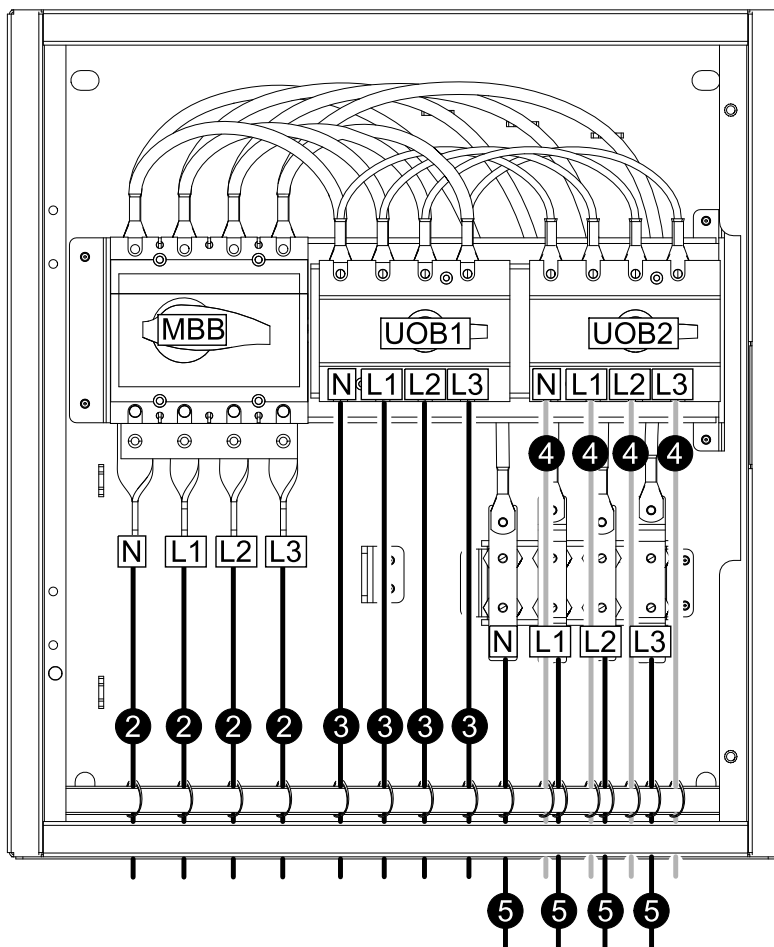
连接电源线

1. 将 PE 线缆连接至 PE 铜排。

维护旁路面板正面视图



2. 将输入线缆连接到维护旁路开关 (MBB)。

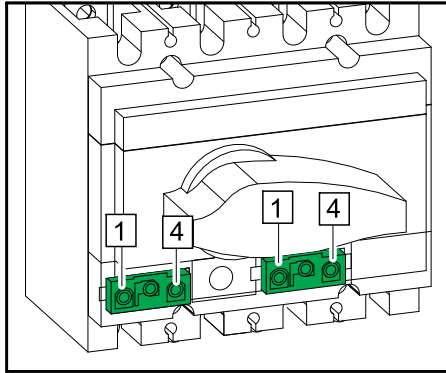


3. 将 UPS 1 输出线缆连接到设备输出开关 1 (UOB1)。
4. 将 UPS 2 输出线缆连接到设备输出开关 2 (UOB2)。
5. 将系统输出线缆连接到系统输出线缆接入区。
6. 使用随附的线缆扎带将线缆固定到线缆扣上。

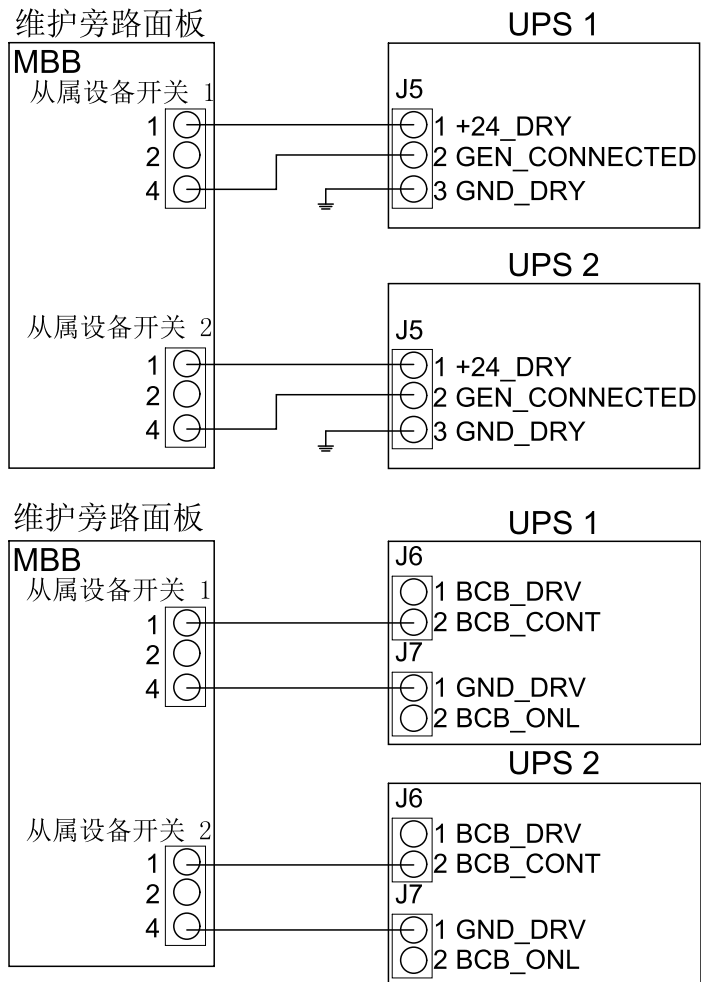
连接信号线

注: 将信号线与电源线分开敷设。

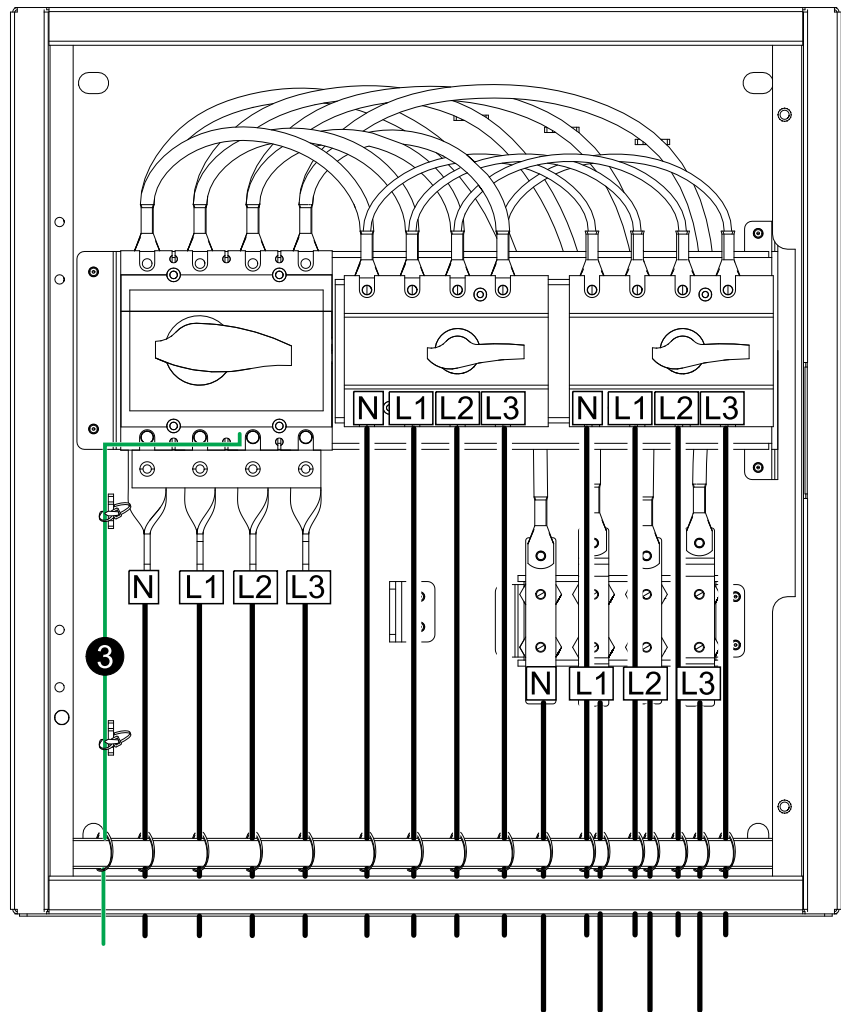
1. 取下维护旁路开关 (MBB) 的塑料盖, 以便操作辅助开关。



2. 在维护旁路开关 (MBB) 与 UPS 1 / UPS 2 之间连接 18 AWG 信号线 (需另购)。请使用以下其中一种方法。



3. 将信号线固定到线缆扣中。



Printed in:
施耐德电气
35 rue Joseph Monier
92500 Rueil Malmaison – France
+ 33 (0) 1 41 29 70 00

施耐德电气
35 rue Joseph Monier
92500 Rueil Malmaison
France

+ 33 (0) 1 41 29 70 00



由于各种标准、规范和设计不时变更，请索取对本出版物中给出的信息的确认。

©2018 – 2020 施耐德电气. 版权所有

990-91190A-037