

# Installation et fonctionnement

## Unité de distribution de l'alimentation en rack

**AP9559**

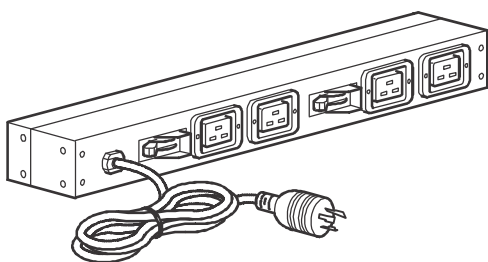
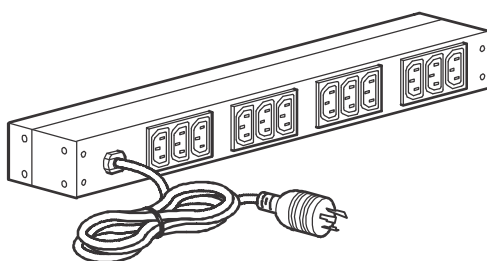
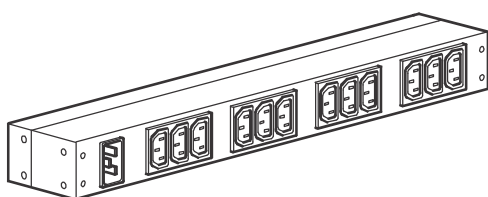
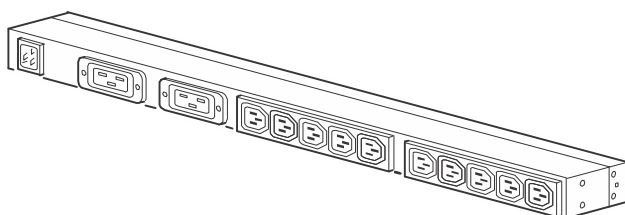
**AP9565**

**AP9566**

**AP9570**

**Date de publication: 12/2020**

**990-7213E-012**



**APC<sup>®</sup>**

by **Schneider** Electric

# Limitation de responsabilité légale de APC by Schneider Electric

APC by Schneider Electric ne garantit pas que les informations fournies dans ce manuel fassent autorité, ni qu'elles soient correctes ou complètes. Cette publication n'est pas destinée à se substituer à un projet de développement opérationnel détaillé, et spécifique au site. Par conséquent, APC by Schneider Electric rejette toute responsabilité liée aux dommages, aux violations de réglementations, à une installation incorrecte, aux pannes du système ou à tout autre problème qui pourrait survenir suite à l'utilisation de cette publication.

Les informations contenues dans ce manuel sont fournies telles quelles et ont été préparées uniquement pour évaluer la conception et la construction de centres de données. APC by Schneider Electric a compilé cette publication en toute bonne foi. Toutefois aucune garantie n'est donnée, expresse ou implicite, quant à l'exhaustivité ou à l'exactitude informations contenues dans cette publication.

**EN AUCUN CAS APC BY SCHNEIDER ELECTRIC, NI AUCUNE SOCIÉTÉ PARENTE, AFFILIÉE OU FILIALE DE APC BY SCHNEIDER ELECTRIC OU LEURS AGENTS, DIRECTEURS OU EMPLOYÉS RESPECTIFS NE POURRA ÊTRE TENU RESPONSABLE DE TOUT DOMMAGE DIRECT, INDIRECT, IMMATÉRIEL, EXEMPLAIRE, SPÉCIAL OU ACCIDENTEL (Y COMPRIS, SANS LIMITATION, LES DOMMAGES DUS À LA PERTE DE CLIENTÈLE, DE CONTRATS, DE REVENUS, DE DONNÉES, D'INFORMATIONS, OU À L'INTERRUPTION D'ACTIVITÉ) RÉSULTANT DE, PROVOQUÉ PAR, OU EN RAPPORT AVEC L'UTILISATION OU L'INCAPACITÉ D'UTILISER CETTE PUBLICATION OU SON CONTENU, ET CE MÊME SI APC BY SCHNEIDER ELECTRIC A ÉTÉ EXPRESSÉMENT AVISÉ DE L'ÉVENTUALITÉ DE TELS DOMMAGES. APC BY SCHNEIDER ELECTRIC SE RÉSERVE LE DROIT D'APPORTER DES CHANGEMENTS OU DES MISES À JOUR CONCERNANT CETTE PUBLICATION, SON CONTENU OU SON FORMAT À TOUT MOMENT ET SANS PRÉAVIS.**

Les droits de reproduction, de propriété intellectuelle et tous autres droits de propriété sur le contenu (y compris, mais sans s'y limiter, les logiciels, les fichiers audio, vidéo et texte, et les photographies) sont détenus par APC by Schneider Electric ou ses concédants. Tous droits sur le contenu non accordés expressément ici sont réservés. Aucun droit d'aucune sorte n'est concédé ni attribué, ni transmis de quelque manière que ce soit à des personnes ayant accès à ces informations.

La vente de tout ou partie de cette publication est interdite.

# Table des matières

---

<b>Informations générales.....</b>	<b>1</b>
<b>Sécurité.....</b>	<b>1</b>
Informations concernant la sécurité et la mise à la terre .....	1
<b>Vue d'ensemble .....</b>	<b>2</b>
Recevoir .....	2
Inventaire .....	2
Le recyclage des matériaux .....	2
<b>Installation .....</b>	<b>3</b>
<b>Installation de la PDU à monter en rack.....</b>	<b>3</b>
(AP9559, AP9565, AP9566, AP9570) .....	3
Options de montage .....	3
Fixation des supports sur la PDU .....	4
Montage de la PDU (à l'aide de vis) .....	5
Montage de la PDU en rack AP9559 (montage sans outil) .....	6
<b>Fonctionnement.....</b>	<b>7</b>
AP9559 .....	7
AP9565 .....	7
AP9566 .....	8
AP9570 .....	8
<b>Caractéristiques.....</b>	<b>9</b>
<b>Politique en matière d'appareils de survie .....</b>	<b>11</b>
Politique générale .....	11
Exemples d'appareils de survie .....	11
<b>Garantie usine de deux ans .....</b>	<b>12</b>
Termes de la garantie .....	12
Garantie non transférable .....	12
Exclusions .....	12
Réclamations .....	14



# Informations générales

## Sécurité

### Informations concernant la sécurité et la mise à la terre

Lisez les informations suivantes avant d'installer ou d'utiliser votre unité de distribution de l'alimentation (PDU) à monter en rack d' APC by Schneider Electric.

#### **DANGER**

#### **RISQUE DE CHOC ÉLECTRIQUE, D'EXPLOSION OU D'ÉCLAIR D'ARC ÉLECTRIQUE**

- L'installation et l'utilisation du PDU en rack doivent être effectuées par une personne expérimentée dans un lieu contrôlé à l'accès limité.
- Cette PDU est conçue uniquement pour un usage en intérieur.
- N'installez pas cette PDU dans un endroit trop humide ou trop chaud.
- N'installez jamais de câbles, de matériel ou d'unités intelligentes PDU pendant un orage.
- Branchez cette PDU uniquement à une prise secteur à trois conducteurs et reliée à la masse. La prise secteur doit être connectée à un circuit de dérivation ou de protection du réseau électrique (fusible ou disjoncteur) approprié. Toute connexion à une prise secteur peut provoquer une décharge électrique.
- Utilisez exclusivement les supports fournis pour le montage ainsi que la quincaillerie fournie pour leur fixation.
- N'utilisez aucun câble rallonge ou adaptateur avec cette unité intelligente PDU.
- Si aucune prise de courant n'est accessible pour l'équipement, faites-en installer une.
- Ne travaillez pas seul dans un environnement présentant un quelconque danger.
- Assurez-vous que le cordon d'alimentation, sa fiche et la prise électrique sont en bon état.
- Débranchez la PDU de la prise secteur avant d'installer ou de relier un équipement pour limiter les risques de décharge électrique lorsque vous ne pouvez pas vérifier la mise à la terre. Rebranchez la PDU lorsque toutes les connexions sont terminées.
- Utilisez un connecteur terre avec l'équipement. Ce type de connecteur conduit le courant de fuite des dispositifs de chargement (équipement informatique). Veillez à ne pas dépasser un courant de fuite total de 3,5 mA.
- Ne manipulez jamais de connecteur métallique avant d'avoir coupé l'alimentation électrique.
- Dans la mesure du possible, connectez et déconnectez les câbles de signalisation d'une seule main pour éviter les risques d'électrocution en touchant deux surfaces ayant une masse différente.
- Cette unité ne contient aucun composant pouvant être réparé par l'utilisateur. Les réparations doivent uniquement être réalisées par les techniciens de maintenance ayant suivi une formation en usine.

**Le non-respect de ces instructions entraînerait des blessures graves, voire mortelles.**

Installez l'équipement en respectant systématiquement les instructions du manuel d'installation.

## **REMARQUE**

### **RISQUE D'ENDOMMAGEMENT DE L'ÉQUIPEMENT**

La température ambiante de fonctionnement de l'environnement d'un rack fermé ou composé de plusieurs unités peut être supérieure à la température ambiante de la pièce. Assurez-vous que la température de fonctionnement ambiante de l'environnement de votre rack ne dépasse pas la température de fonctionnement ambiante nominale pour un rack PDU.

**Le non-respect de ces instructions risque d'endommager l'équipement.**

## **Vue d'ensemble**

### **Recevoir**

Inspectez l'emballage et son contenu pour les dommages d'expédition. Assurez-vous que toutes les pièces ont été envoyées. Signaler immédiatement tout dommage de transport à l'agent d'expédition. Rapport manquant le contenu, produit endommagé, ou d'autres problèmes avec le produit d'APC by Schneider Electric ou votre revendeur APC by Schneider Electric.

### **Inventaire**

Article	Quantité
PDU en rack de base	1
Supports de montage horizontaux	2
Vertical supports de montage	2
8-32 vis cruciformes à tête plate	8

### **Le recyclage des matériaux**



Les matériaux d'emballage sont recyclables. S'il vous plaît de les enregistrer pour une utilisation ultérieure, ou d'en disposer de façon appropriée.

# Installation

---

## Installation de la PDU à monter en rack

(AP9559, AP9565, AP9566, AP9570)

### Options de montage

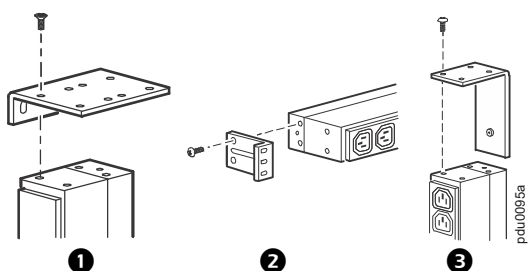
Vous pouvez choisir le sens de montage de votre PDU selon vos préférences et le type d'armoire.

- Montage vertical
  - Pour toute armoire standard de 19 pouces, vous pouvez fixer les supports sur l'armoire à l'aide des vis fournies.
  - AP9559 uniquement: Pour une armoire NetShelter VX (série AR2100), vous pouvez fixer les supports sur l'armoire en les encastrant en position (montage sans outil).

Montage horizontal: Pour toute armoire NetShelter, vous pouvez fixer les supports sur l'armoire à l'aide des vis fournies. Le montage horizontal occupe une unité de hauteur (1U).

## Fixation des supports sur la PDU

1. Choisissez le sens et la méthode de montage de la PDU dans l'armoire (Voir les illustrations dans les pages qui suivent).
2. Choisissez les supports de montage appropriés, comme ci-dessous, en fonction de l'option choisie.

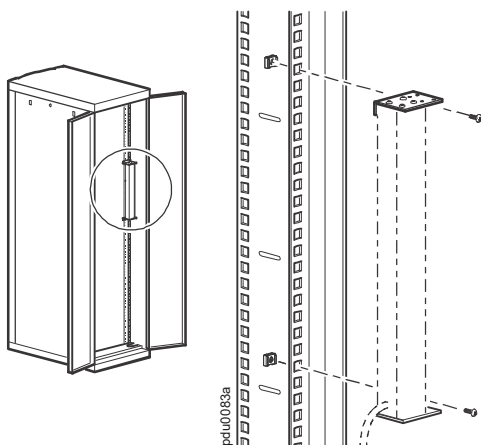


- montage vertical 19" ❶
- montage horizontal ❷
- AP9559 uniquement: montage sans outils ❸

3. Fixez les supports à l'unité avec quatre vis cruciformes à tête plate (fournies) pour chaque support.

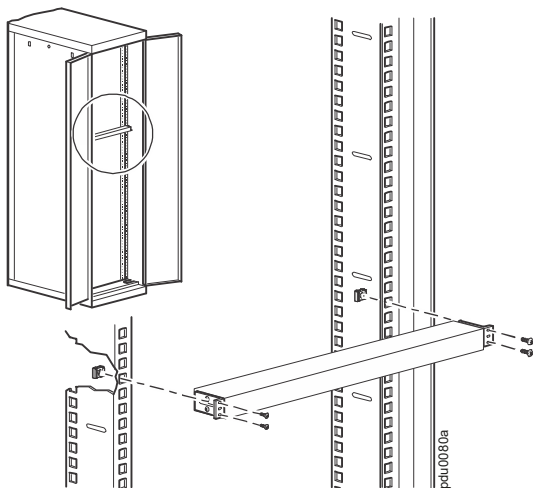
## Montage de la PDU (à l'aide de vis)

Montage vertical (19")



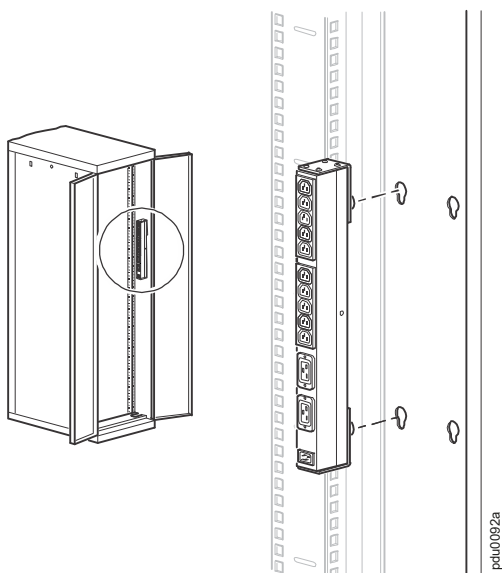


## Montage horizontal (1 unité de hauteur U)



## Montage de la PDU en rack AP9559 (montage sans outil)

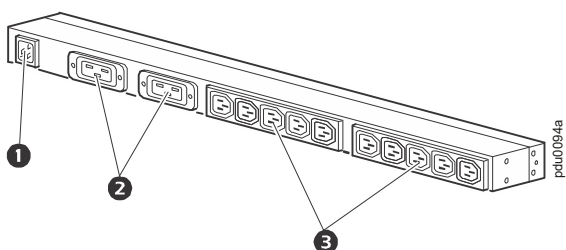
Cette option de montage de la PDU n'est disponible que pour les armoires NetShelter VX.



1. En maintenant la PDU dans le sens indiqué, glissez les taquets de fixation dans les orifices du bandeau sur le panneau arrière de l'armoire.
2. Poussez la PDU vers le bas jusqu'à ce qu'elle se mette en place.

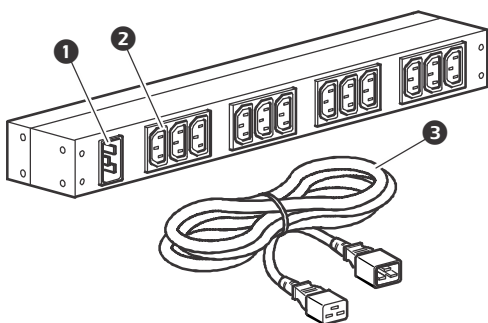
# Fonctionnement

## AP9559



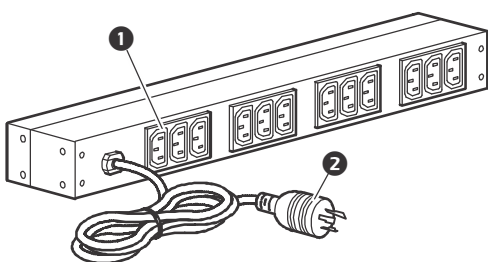
- 1 Connecteur d'entrée CEI-320-C20 (16 A à 240 V; 20 A à 120 V) avec un cordon d'alimentation séparé (fourni).
- 2 2 prises CEI-320-C19
- 3 10 prises CEI-320-C13

## AP9565



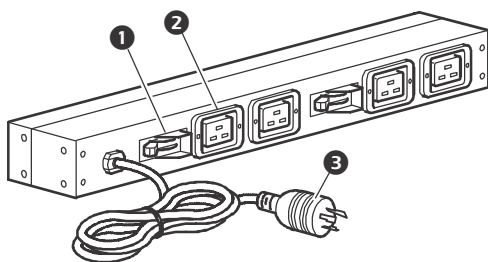
- 1 Prise d'alimentation CEI 320 C20
- 2 12 prises CEI 320 C13
- 3 Cordon d'alimentation CEI 320 C19 – CEI 320 C20.

## AP9566



- 1 12 prises CEI-320-C13
- 2 Cordon d'alimentation NEMA L6-20 de 3,6 mètres

## AP9570



- ❶ 2 disjoncteurs de 20 A
- ❷ 4 prises CEI-320-C19
- ❸ Cordon d'alimentation NEMA L6-30 de 3,6 mètres

# Caractéristiques

	<b>AP9559</b>	<b>AP9565</b>
<b>Article</b>	<b>Spécification</b>	<b>Spécification</b>
<b>Alimentation</b>		
Tension d'entrée	120–240 V	100–240 V
Fréquence d'entrée	50/60 Hz	50/60 Hz
Consommation électrique maximale	16 A	16 A
Connecteur d'entrée	Connecteur d'entrée CEI-320-C20 (16 A à 240 V; 20 A à 120 V) avec un cordon d'alimentation séparé (fourni).	Prise d'alimentation CEI 320 C20
Connecteurs de sortie	2 prises CEI-320-C19 10 prises CEI-320-C13	12 prises CEI 320 C13
<b>Caractéristiques physiques</b>		
Dimensions (L × l × P)	17,60 × 1,75 × 2,25" (44,70 × 4,45 × 5,72 cm)	1,75 × 17,60 × 2,25" (4,45 × 44,70 × 5,72 cm)
Poids	2,15 lb (0,98 kg)	4,5 lb (2,0 kg)
Poids à l'expédition	5,20 lb (2,36 kg)	8,0 lb (3,6 kg)
<b>Caractéristiques environnementales</b>		
Altitude (au-dessus du niveau de la mer): Fonctionnement / Stockage	0 à 10 000 pieds (0 à 3000 m) 0 à 50 000 pieds (0 à 15 000 m)	0 à 10 000 pieds (0 à 3000 m) 0 à 50 000 pieds (0 à 15 000 m)
Température: Fonctionnement / Stockage	0 à 45° C (32 à 115° F) -25 à 65° C (-13 à 149° F)	0 à 45° C (32 à 115° F) -25 à 65° C (-13 à 149° F)
Humidité relative: Fonctionnement / Stockage	0 à 95%, sans condensation 0 à 95%, sans condensation	0 à 95% HR sans condensation 0 à 95% HR sans condensation
<b>Homologations/Normes</b>		
	cULus-EU, CE, EAC, RCM	cULus-EU, CE, EAC, RCM, CMIM KC

	<b>AP9566</b>	<b>AP9570</b>
<b>Article</b>	<b>Spécification</b>	<b>Spécification</b>
<b>Alimentation</b>		
Tension d'entrée	200–240 V	200–240/208 V (cULus) 200 V (PSE)
Fréquence d'entrée	50/60 Hz	50/60 Hz
Consommation électrique maximale	16 A	24 A (cULus) 30 A (PSE)
Connecteur d'entrée	Prise NEMA L6-20	Prise NEMA L6-30
Connecteurs de sortie	12 prises CEI-320-C13	4 prises CEI-320-C19
<b>Caractéristiques physiques</b>		
Dimensions (L × l × P)	1,75 × 17,60 × 2,25" (4,45 × 44,70 × 5,72 cm)	1,75 × 17,60 × 2,50" (4,45 × 44,70 × 6,35 cm)
Poids	5,5 lb (2,5 kg)	6,0 lb (2,72 kg)
Poids à l'expédition	8,0 lb (3,6 kg)	8,5 lb (3,86 kg)
<b>Caractéristiques environnementales</b>		
Altitude (au-dessus du niveau de la mer): Fonctionnement / Stockage	0 à 10 000 pieds (0 à 3000 m) 0 à 50 000 pieds (0 à 15 000 m)	0 à 10 000 pieds (0 à 3000 m) 0 à 50 000 pieds (0 à 15 000 m)
Température: Fonctionnement / Stockage	0 à 45° C (32 à 115° F) -25 à 65° C (-13 à 149° F)	0 à 45° C (32 à 115° F) -25 à 65° C (-13 à 149° F)
Humidité relative: Fonctionnement / Stockage	0 à 95% HR sans condensation 0 à 95% HR sans condensation	0 à 95% HR sans condensation 0 à 95% HR sans condensation
<b>Homologations/Normes</b>		
	cULus	cULus, PSE

# Politique en matière d'appareils de survie

---

## Politique générale

APC by Schneider Electric ne recommande pas l'utilisation de ses produits dans les cas suivants :

- Toute application de soutien vital où une panne ou un dysfonctionnement du produit APC by Schneider Electric peut entraîner l'arrêt de l'appareil de survie ou sérieusement affecter sa sécurité ou son efficacité.
- L'administration de soins hospitaliers.

APC by Schneider Electric refuse de vendre ses produits en vue de telles applications en connaissance de cause, sauf assurance écrite et satisfaisante pour elle que (a) les risques de blessures aux personnes ou de dommages aux biens sont minimisés, (b) le client prend l'entière responsabilité desdits risques et (c) APC by Schneider Electric se trouve dégagée de manière adéquate de sa responsabilité en la matière.

## Exemples d'appareils de survie

L'expression *appareil de survie* désigne, entre autres, les analyseurs d'oxygène néonatal, les stimulateurs nerveux (utilisés en anesthésie, traitement de la douleur ou autre), les appareils de transfusion automatique, les pompes à sang, les défibrillateurs, les détecteurs et alarmes d'arythmie, les stimulateurs cardiaques, les systèmes d'hémodialyse, les systèmes de dialyse péritonéale, les couveuses avec système de ventilation néonatal, les respirateurs pour adultes et enfants, les respirateurs utilisés en anesthésie, les pompes à perfusion et tout autre appareil désigné comme « vital » par la U.S. FDA (Food and Drug Administration des États-Unis).

Une installation électrique et une protection contre le courant de fuite pour hôpitaux peuvent être commandées en option avec de nombreux systèmes d'onduleur APC by Schneider Electric. APC by Schneider Electric n'affirme pas que des unités comportant de telles modifications soient certifiées ou homologuées par elle-même ou toute autre organisation pour une utilisation dans un environnement hospitalier. Par conséquent, ces unités ne satisfont pas aux exigences requises pour être utilisées dans le cadre de l'administration de soins aux patients.

# Garantie usine de deux ans

Cette garantie s'applique uniquement aux produits que vous achetez pour une utilisation conforme aux instructions du présent manuel.

## Termes de la garantie

APC by Schneider Electric garantit que ses produits seront exempts de tous défauts dus au matériel ou à la fabrication pendant une période de deux ans à compter de la date d'achat. APC by Schneider Electric s'engage à réparer ou remplacer tout produit défectueux couvert par la présente garantie. Cette garantie ne couvre pas les dommages résultant d'un accident, d'une négligence ou d'une mauvaise utilisation, ni d'une modification ou adaptation quelconque du produit. La réparation ou le remplacement d'un produit défectueux ou d'un de ses composants ne prolonge pas la période de garantie d'origine. Toute pièce fournie dans le cadre de cette garantie peut être neuve ou avoir été réusinée.

## Garantie non transférable

Cette garantie ne s'applique qu'à l'acheteur d'origine qui doit avoir enregistré correctement le produit. Pour enregistrer le produit, consultez le site Web d'APC by Schneider Electric [www.apc.com](http://www.apc.com).

## Exclusions

Dans le cadre de cette garantie, APC by Schneider Electric ne peut être tenu responsable si, après contrôle et examen, il s'avère que le produit n'est pas défectueux ou que le défaut présumé est la conséquence d'une mauvaise utilisation, d'une négligence, d'une mauvaise installation ou d'un mauvais contrôle de la part de l'acheteur ou d'un tiers. De plus, APC by Schneider Electric ne peut être tenue responsable, dans le cadre de cette garantie, en cas de tentative non autorisée de réparation ou de modification d'une connexion ou d'une tension électrique incorrecte ou inadaptée, de conditions de fonctionnement sur site inappropriées, d'une atmosphère corrosive, de réparations, d'installations et de mises en service effectuées par du personnel non désigné par APC by Schneider Electric, de changement de site ou d'utilisation, d'exposition aux éléments naturels, de catastrophes naturelles, d'incendie, de vol ou d'installation contraire aux recommandations ou spécifications d'APC by Schneider Electric, ou quelles que soient les circonstances si le numéro de série APC by Schneider Electric a été modifié, dégradé ou effacé, ou pour toute autre cause dépassant le cadre d'une utilisation autorisée.



**CE CONTRAT NE PRÉSENTE AUCUNE GARANTIE, EXPLICITE OU IMPLICITE, DE DROIT OU DE TOUTE AUTRE MANIÈRE, CONCERNANT LES PRODUITS VENDUS, RÉPARÉS OU FOURNIS. APC BY SCHNEIDER ELECTRIC REJETTE TOUTE GARANTIE IMPLICITE DE QUALITÉ MARCHANDE, DE SATISFACTION ET D'ADÉQUATION À UN USAGE PARTICULIER. LES GARANTIES EXPLICITES D'APC BY SCHNEIDER ELECTRIC NE PEUVENT ÊTRE ÉTENDUES, DIMINUÉES OU AFFECTÉES PAR LES CONSEILS OU SERVICES TECHNIQUES OU AUTRES OFFERTS PAR APC BY SCHNEIDER ELECTRIC CONCERNANT LES PRODUITS, ET AUCUNE OBLIGATION OU RESPONSABILITÉ NE PEUT S'EN DÉGAGER. LES PRÉSENTS RECOURS ET GARANTIES SONT EXCLUSIFS ET PRIMENT SUR TOUS LES AUTRES RECOURS ET GARANTIES. EN CAS DE NON-RESPECT DE CES GARANTIES, LA RESPONSABILITÉ D'APC BY SCHNEIDER ELECTRIC ET LE RECOURS DE L'ACHETEUR SE LIMITENT AUX GARANTIES INDIQUÉES CI-DESSUS. LES GARANTIES OCTROYÉES PAR APC BY SCHNEIDER ELECTRIC S'APPLIQUENT UNIQUEMENT À L'ACHETEUR ET NE SONT PAS TRANSFÉRABLES À UN TIERS.**

**EN AUCUN CAS APC BY SCHNEIDER ELECTRIC, SES AGENTS, SES DIRECTEURS, SES FILIALES OU SES EMPLOYÉS NE PEUVENT ÊTRE TENUS RESPONSABLES DE TOUTE ESPÈCE DE DOMMAGES INDIRECTS, PARTICULIERS, IMMATÉRIELS OU EXEMPLAIRES, SUITE A L'UTILISATION, L'ENTRETIEN OU L'INSTALLATION DES PRODUITS, QUE CES DOMMAGES REVÊTENT UN CARACTÈRE CONTRACTUEL OU DÉLICTEUX, QUELLE QUE SOIT LA FAUTE, LA NÉGLIGENCE OU LA STRICTE RESPONSABILITÉ ÉVENTUELLE, OU MÊME SI APC BY SCHNEIDER ELECTRIC A ÉTÉ PRÉVENUE DE L'ÉVENTUALITÉ DE TELS DOMMAGES. SPÉCIFIQUEMENT, APC BY SCHNEIDER ELECTRIC NE PEUT ÊTRE TENUE RESPONSABLE D'AUCUN COÛT, TEL QUE LA PERTE DE PROFITS OU DE REVENUS, LA PERTE DE MATÉRIEL OU DE SON UTILISATION, DE LOGICIELS, DE DONNÉES, LE COÛT DE SUBSTITUTS, LES RÉCLAMATIONS PAR DES TIERS OU AUTRES.**

**AUCUN REPRÉSENTANT, EMPLOYÉ OU AGENT D'APC BY SCHNEIDER ELECTRIC N'EST AUTORISÉ À APPORTER DES ANNEXES OU DES MODIFICATIONS AUX CONDITIONS DE LA PRÉSENTE GARANTIE. LES CONDITIONS DE LA GARANTIE NE PEUVENT ÊTRE MODIFIÉES, LE CAS ÉCHÉANT, QUE PAR ÉCRIT ET AVEC LA SIGNATURE D'UN AGENT APC BY SCHNEIDER ELECTRIC ET DU SERVICE JURIDIQUE.**

## **Réclamations**

Les clients désirant présenter une réclamation peuvent accéder au service d'assistance clients d'APC by Schneider Electric en consultant la page d'assistance du site Web d'APC by Schneider Electric à l'adresse **www.apc.com/support**. Sélectionnez votre pays dans le menu déroulant se trouvant en haut de la page Web. Sélectionnez l'onglet Support pour obtenir les coordonnées du service d'assistance clients dans votre région.



# Assistance clientèle mondiale

L'assistance clientèle pour ce produit est disponible  
sur la page web [www.apc.com](http://www.apc.com).

© 2020 APC, el logo de APC y NetShelter son marcas  
comerciales de Schneider Electric SE o sus subsidiarias.  
Todas las demás marcas registradas pueden ser propiedad  
de sus respectivos dueños.