

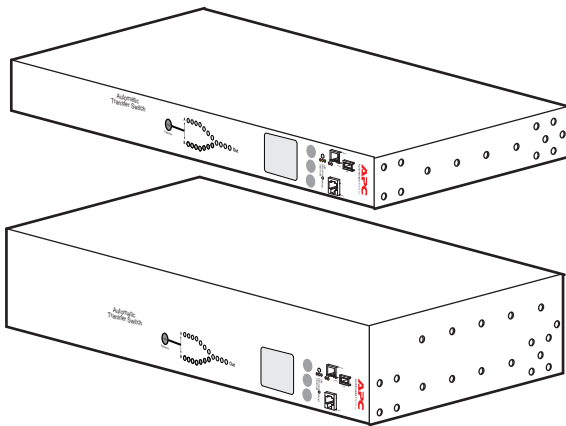
Installation et démarrage rapide

Commutateur de transfert automatique pour rack (ATS)

AP4421, AP4422, AP4423, AP4424, AP4430, AP4431, AP4432, AP4433, AP4434, AP4450, AP4452, AP4452J, AP4453

990-5852C-012

Date de publication : 07/2019



APCTM

by Schneider Electric

Limitation de responsabilité légale de Schneider Electric

Schneider Electric ne garantit pas que les informations fournies dans ce manuel fassent autorité, ni qu'elles soient correctes ou complètes. Cette publication n'est pas destinée à se substituer à un projet de développement opérationnel détaillé, et spécifique au site. Par conséquent, Schneider Electric rejette toute responsabilité liée aux dommages, aux violations de réglementations, à une installation incorrecte, aux pannes du système ou à tout autre problème qui pourrait survenir suite à l'utilisation de cette publication.

Les informations contenues dans ce manuel sont fournies telles quelles et ont été préparées uniquement pour évaluer la conception et la construction de centres de données. Schneider Electric a compilé cette publication en toute bonne foi. Toutefois aucune garantie n'est donnée, expresse ou implicite, quant à l'exhaustivité ou à l'exactitude informations contenues dans cette publication.

EN AUCUN CAS SCHNEIDER ELECTRIC, NI AUCUNE SOCIÉTÉ PARENTE, AFFILIÉE OU FILIALE DE SCHNEIDER ELECTRIC OU LEURS AGENTS, DIRECTEURS OU EMPLOYÉS RESPECTIFS NE POURRA ÊTRE TENU RESPONSABLE DE TOUT DOMMAGE DIRECT, INDIRECT, IMMATÉRIEL, EXEMPLAIRE, SPÉCIAL OU ACCIDENTEL (Y COMPRIS, SANS LIMITATION, LES DOMMAGES DUS À LA PERTE DE CLIENTÈLE, DE CONTRATS, DE REVENUS, DE DONNÉES, D'INFORMATIONS, OU À L'INTERRUPTION D'ACTIVITÉ) RÉSULTANT DE, PROVOQUÉ PAR, OU EN RAPPORT AVEC L'UTILISATION OU L'INCAPACITÉ D'UTILISER CETTE PUBLICATION OU SON CONTENU, ET CE MÊME SI SCHNEIDER ELECTRIC A ÉTÉ EXPRESSÉMENT AVISÉ DE L'ÉVENTUALITÉ DE TELS DOMMAGES. SCHNEIDER ELECTRIC SE RÉSERVE LE DROIT D'APPORTER DES CHANGEMENTS OU DES MISES À JOUR CONCERNANT CETTE PUBLICATION, SON CONTENU OU SON FORMAT À TOUT MOMENT ET SANS PRÉAVIS.

Les droits de reproduction, de propriété intellectuelle et tous autres droits de propriété sur le contenu (y compris, mais sans s'y limiter, les logiciels, les fichiers audio, vidéo et texte, et les photographies) sont détenus par Schneider Electric ou ses concédants. Tous droits sur le contenu non accordés expressément ici sont réservés. Aucun droit d'aucune sorte n'est concédé ni attribué, ni transmis de quelque manière que ce soit à des personnes ayant accès à ces informations.

La vente de tout ou partie de cette publication est interdite.

Sommaire

Consignes de sécurité importantes	1
Informations préalables	2
Cordons d'alimentation	2
Documentation complémentaire	2
Contrôle à la réception	2
Recyclage	2
Commentaires	2
Inventaire	3
Présentation du panneau avant	4
Témoin d'état de charge	5
Témoin d'état du réseau	5
Témoin d'état 10/100	5
Installation	6
Écrous à cage	6
Installation	6
Dépose	6
Options de montage	7
Montage horizontal	7
Montage horizontal encastré	7
Connexion de l'ATS	8
Configuration des sources	8
Configuration rapide.....	9
Méthodes de configuration TCP/IP	9
Assistant de configuration IP des périphériques	9
Configuration DHCP et BOOTP	10
Accès local à l'interface par lignes de commande	11
Accès distant à l'interface par lignes de commande	11
Configuration des paramètres TCP/IP dans l'interface par lignes de commande ..	12
Procédure d'accès à l'interface de l'ATS pour rack.....	13
Interface web	13
Interface par lignes de commande : Telnet et SSH.	14
Telnet pour un accès de base	14
SSH pour un accès hautement sécurisé	14

SNMP.....	14
SNMPv1	14
SNMPv3	15
FTP et SCP	15
Gestion de la sécurité du système.....	15
Configuration de l'ATS pour rack.....	16
Configuration de la sensibilité	16
Configuration de la sensibilité par l'interface Web	16
Configuration de la sensibilité par l'interface par lignes de commande	16
Configuration de la plage de tension de transfert	17
Configuration de la plage de tension de transfert par l'interface Web	18
Configuration de la plage de tension par l'interface par lignes de commande	18
Restauration suite à la perte du mot de passe.....	19
Garantie usine de deux ans	20
Conditions de garantie	20
Garantie non transférable	20
Exclusions	20
Réclamations	21
Politique en matière d'appareils de survie	22
Politique générale	22
Exemples d'appareils de survie	22

Consignes de sécurité importantes

Lisez attentivement les instructions pour vous familiariser avec l'équipement avant d'essayer de l'installer, de l'utiliser ou d'en effectuer une maintenance. Les messages particuliers ci-dessous peuvent figurer dans ce manuel ou sur l'équipement pour vous avertir de risques possibles ou pour attirer votre attention sur des informations visant à clarifier ou simplifier une procédure.



Ce symbole ajouté à une étiquette de sécurité pour un danger ou un avertissement indique la présence d'un risque électrique pouvant provoquer des blessures si les instructions ne sont pas suivies.



Ce symbole est un symbole d'alerte. Il vise à vous alerter de risques potentiels de blessures. Respectez tous les messages de sécurité qui suivent ce symbole pour éviter les risques de blessure grave, voire mortelle.

DANGER

DANGER indique une situation de danger imminent qui, faute d'être évitée, **occasionnera** des blessures graves, voire mortelles.

AVERTISSEMENT

AVERTISSEMENT indique une situation de danger potentiel qui, faute d'être évitée, **risque d'occasionner** des blessures graves, voire mortelles.

ATTENTION

ATTENTION indique une situation de danger potentiel qui, faute d'être évitée, **risque d'occasionner** des blessures mineures ou modérées.

REMARQUE

REMARQUE concerne des pratiques sans risque de blessure, notamment certains risques pour l'environnement, des risques de dommages ou de perte de données.

Informations préalables

Le commutateur de transfert automatique (Automatic Transfer Switch, ATS) pour rack d'APC by Schneider Electric™ fournit une alimentation redondante fiable pour des charges d'équipements branchés par câble individuel, notamment les serveurs. Il dispose de deux cordons d'entrée, à partir d'une source principale et d'une source secondaire, pour l'alimentation destinée aux charges connectées. Si la source d'alimentation principale est indisponible ou s'écarte hors de la plage d'alimentation configurée, l'ATS pour rack bascule sur la source secondaire sans interrompre l'alimentation des charges critiques. L'ATS pour rack comporte une connectivité réseau intégrée qui permet une gestion à distance par une interface expert pour Datacenter, de type Web, Telnet, SNMP, SSH ou StruxureWare™.

Cordons d'alimentation

Les cordons d'alimentation ne sont pas fournis avec les unités suivantes :

- Pour le modèle AP4421, utilisez un cordon d'alimentation à la norme CEI, certifié VDE/HOR, à 300 V c.a. avec câblage 3 x 1,0 mm² au minimum, avec une fiche et une prise homologuées, prévu pour l'alimentation des équipements informatiques indiqués.
- Pour le modèle AP4423, utilisez un cordon d'alimentation à la norme CEI, certifié VDE/HOR, à 300 V c.a. avec câblage 3 x 1,5 mm² au minimum, avec une fiche et une prise homologuées, prévu pour l'alimentation des équipements informatiques indiqués.
- Pour le modèle AP4433, utilisez un cordon d'alimentation homologué UL/certifié CSA, à 300 V c.a. avec câblage 14 AWG au minimum, avec une fiche et une prise homologuées, prévus pour l'alimentation des équipements informatiques indiqués.
- Pour le modèle AP4434, utilisez un cordon d'alimentation aux caractéristiques nominales voulues, homologué UL/certifié CSA, à 300 V c.a. avec câblage 12 AWG au minimum, avec une fiche et une prise homologuées, prévu pour l'alimentation des équipements informatiques indiqués.

La longueur du cordon d'alimentation ne doit pas être supérieure à 4,5 mètres ni inférieure à 1,5 mètre, sauf cas d'installation spéciale telle qu'un équipement dédié à monter près d'une prise.

Documentation complémentaire

Vous trouverez les documentations complémentaires des ATS pour rack, y compris les mises à jour du *Guide de l'utilisateur*, sur le site web d'APC by Schneider Electric www.apc.com. D'autres publications techniques (par exemple des livres blancs) sont également disponibles sur ce site.

Fiches techniques : Les fiches techniques contiennent les capacités électriques, les recommandations, les limites physiques et les homologations de sécurité des différents modèles d'ATS pour rack.

Guide de l'utilisateur : Le *Guide de l'utilisateur* contient des informations complémentaires sur les interfaces de gestion, les comptes utilisateur, la personnalisation et la sécurité.

Livret de sécurité : Le *Livret de sécurité* approfondit différents paramètres de sécurité de l'ATS pour rack.

Contrôle à la réception

Inspectez l'emballage et son contenu afin de détecter tout dommage éventuel survenu au cours du transport et assurez-vous de disposer de toutes les pièces. Signalez immédiatement tout défaut à l'agent d'expédition et informez sans tarder APC by Schneider Electric ou votre revendeur APC by Schneider Electric en cas de pièce manquante, endommagée, ou de tout autre problème.

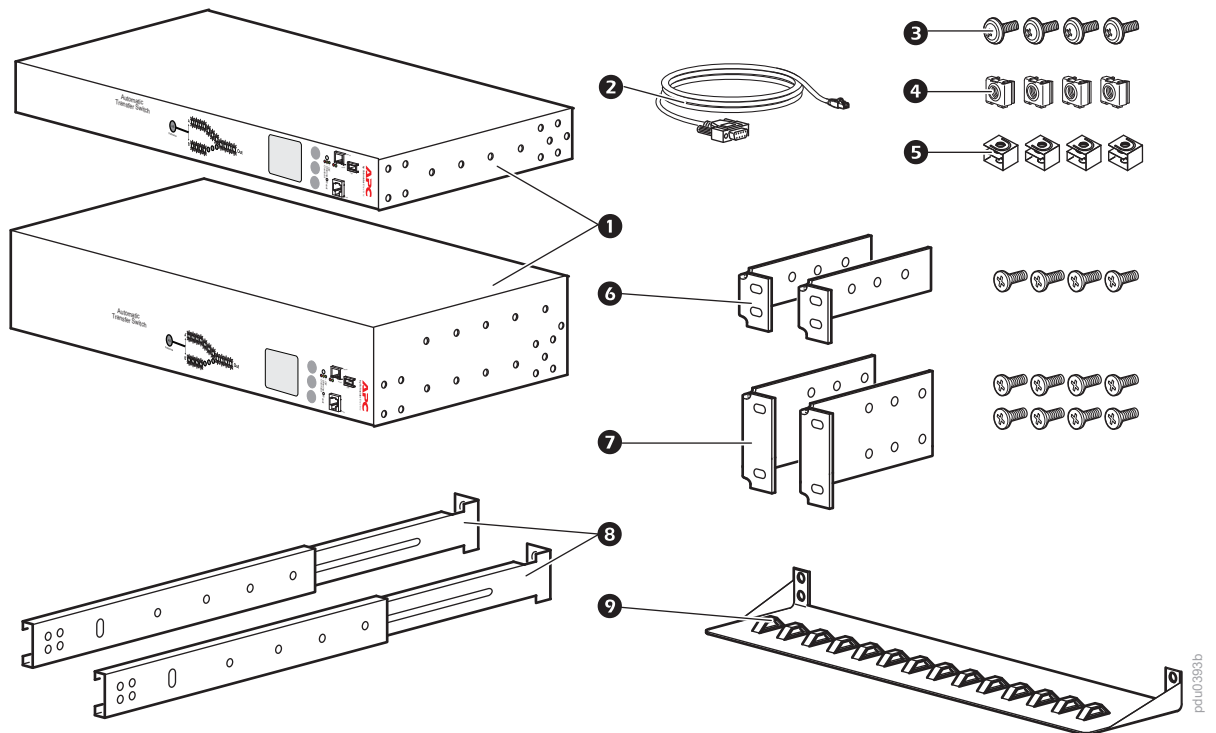
Recyclage

Les matériaux utilisés pour l'emballage sont recyclables. Conservez-les pour une utilisation ultérieure ou mettez-les au rebut conformément à la réglementation en vigueur.

Commentaires

Vos commentaires sur ce document seront les bienvenus. Contactez-nous sur le site www.apc.com.

Inventaire



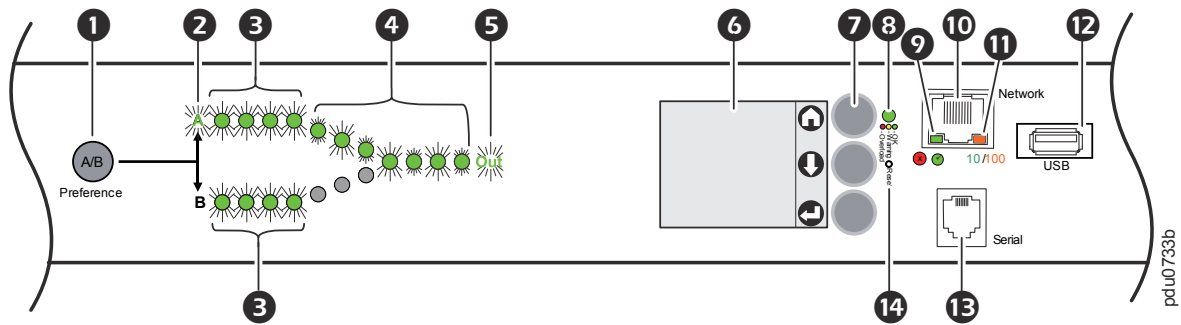
- ❶ Commutateur de transfert automatique pour rack (1 U ou 2 U)
- ❷ Câble de communication série RJ12 vers prise femelle DB-9
- ❸ Vis
- ❹ Écrou à cage
- ❺ Clip de retenue
- ❻ Kit de support pour montage en rack 1 U (fourni avec l'ATS 1 U)
- ❼ Kit de support pour montage en rack 2 U (fourni avec l'ATS 2 U)

Options supplémentaires

- ❽ Segments de rails avant et arrière AP7768 (non fourni)
- ❾ Plaque de retenue des câbles AP7769 (non fourni)

REMARQUE : installez l'ATS pour rack avec des segments de rails avant et arrière pour augmenter sa stabilité. Les segments de rails avant/arrière et la plaque de retenue des câbles sont disponibles sur le site Web d'APC by Schneider Electric www.apc.com.

Présentation du panneau avant



REMARQUE : Votre ATS pour rack est configurée pour que le rétro-éclairage de l'écran s'éteigne après 10 minutes d'inactivité. Appuyez sur un bouton de navigation pour rallumer le rétro-éclairage.

Article	Fonction
❶ Bouton de préférence A/B	Appuyez sur ce bouton pour définir la source prioritaire : le premier appui sélectionne la source A, le deuxième la source B, et le troisième ne fixe aucune préférence.
❷ Témoins de source A et B	Indiquent la source prioritaire. Si les deux voyants sont allumés, aucune source n'est prioritaire. Vous pouvez aussi voir la source prioritaire sur l'écran LCD.
❸ Témoins des connecteurs d'entrée	Fournissent des informations sur la tension d'entrée de chaque source d'alimentation. Si la tension d'entrée efficace et la fréquence mesurée sont dans la plage de tolérance sélectionnée, le témoin correspondant s'allume. Dans des conditions de fonctionnement normales (redondance totale de la source), les deux groupes de témoins sont allumés.
❹ Témoins des connecteurs de sortie	Indiquent la source d'alimentation utilisée pour la sortie (une seule voie s'allume à la fois). Dans leur ensemble, les témoins de la source prioritaire, des connecteurs d'entrée et de sortie montrent le flux d'alimentation électrique dans l'ATS.
❺ Témoin de sortie	Indique la présence d'une tension à la sortie de l'ATS.
❻ Écran LCD	Affiche l'état de l'ATS, ses paramètres et les informations sur le produit. Voir le <i>Guide de l'utilisateur</i> sur le site www.apc.com pour plus d'informations sur les écrans LCD.
❼ Boutons de navigation	Des icônes affichées à l'écran indiquent la fonction des boutons adjacents. 🏠 Accueil : appuyez sur ce bouton pour naviguer dans les écrans de surveillance ou y revenir depuis des sous-menus. ⬇️ Descendant : appuyez sur ce bouton pour naviguer dans les écrans de surveillance ou les éléments de menu. 👉 Sélection : appuyez sur ce bouton pour sélectionner un élément de menu ou revenir au menu principal depuis les écrans de surveillance.
❽ Témoin d'état de charge	Voir « Témoin d'état de charge » en page 5.
❾ Témoin d'état du réseau	Voir « Témoin d'état du réseau » en page 5.
❿ Connecteur 10/100 Base-T	Connecte l'ATS au réseau.
⓫ Témoin d'état 10/100	Voir « Témoin d'état 10/100 » en page 5.
⓬ Port USB	Utilisez un lecteur USB pour les mises à niveau du microprogramme.
⓭ Port série	Permet de connecter un ordinateur à l'ATS pour un accès local à l'interface par lignes de commande. Utilisez le câble de communication série fourni (référence APC by Schneider Electric 940-0144A).
⓮ Bouton de réinitialisation	Réinitialise les communications réseau et série de l'ATS.

Témoin d'état de charge

Ce témoin signale une surcharge ou un avertissement de l'ATS. Pour configurer les seuils d'avertissement, consultez le *Guide de l'utilisateur* sur le site www.apc.com.

État	Description
Vert	Le courant de l'ATS pour rack est inférieur au seuil Avertissement proche de surcharge .
Jaune	Le courant de l'ATS pour rack est supérieur au seuil Avertissement proche de surcharge .
Rouge	Le courant de l'ATS pour rack est supérieur au seuil Alarme de surcharge .

Témoin d'état du réseau

Ce témoin indique l'état du réseau.

État	Description
Arrêt	Le périphérique connectant l'ATS pour rack au réseau est hors tension ou ne fonctionne pas correctement.
Vert clignotant	L'ATS pour rack reçoit des paquets de données du réseau à 10 mégabits par seconde (Mbps).
Orange clignotant	L'ATS pour rack reçoit des paquets de données du réseau à 100 mégabits par seconde (Mbps).
Vert ou orange fixe	L'ATS pour rack ne reçoit aucun trafic du réseau.

Témoin d'état 10/100

Ce témoin indique l'état du réseau de l'ATS pour rack.

État	Description
Arrêt	L'ATS pour rack est connecté à un réseau inconnu.
Vert fixe	Les paramètres TCP/IP de l'ATS pour rack sont valides.
Vert clignotant	Les paramètres TCP/IP de l'ATS pour rack ne sont pas valides ¹ .
Orange fixe	Une panne matérielle a été détectée dans l'ATS pour rack.
Orange clignotant	L'ATS pour rack émet des requêtes BOOTP.
Orange et vert clignotant (alternativement)	L'ATS pour rack émet des requêtes DHCP.

¹ Si vous n'utilisez pas de serveur BOOTP ou DHCP, consultez « Accès local à l'interface par lignes de commande » en page 11, « Accès distant à l'interface par lignes de commande » en page 11, ou le *Guide de l'utilisateur* sur le site www.apc.com pour configurer les paramètres TCP/IP.

Installation

⚠ ⚠ DANGER

RISQUE DE CHOC ÉLECTRIQUE, D'EXPLOSION OU D'ÉCLAIR D'ARC ÉLECTRIQUE

- Un courant de fuite élevé peut provenir des charges connectées. Si le courant de fuite total doit dépasser 3,5 mA, reliez la borne de mise à la terre supplémentaire (filetage M4) de l'ATS pour rack à une prise de terre sûre du bâtiment avant de mettre l'ATS pour rack sous tension.
- N'utilisez pas l'ATS pour rack lorsqu'un capot est retiré.
- Aucun composant interne ne peut être réparé par l'utilisateur. Faites appel à du personnel qualifié pour toute réparation.
- Utilisez uniquement la visserie fournie pour fixer les accessoires de montage et de passage des câbles.
- L'utilisation prévue est uniquement en intérieur à l'abri de l'humidité.

Le non-respect de ces instructions entraînerait des blessures graves, voire mortelles.

Écrous à cage

APC by Schneider Electric fournit un kit d'écrous à cage (AR8100) pour les trous carrés.

Installation

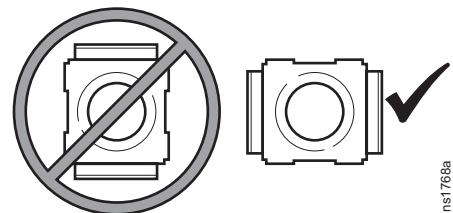
⚠ ATTENTION

RISQUE DE CHUTE D'ÉQUIPEMENT

N'installez pas les écrous à cage verticalement en engageant les oreilles sur le haut et le bas du trou carré.

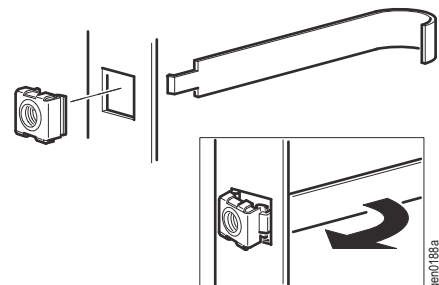
Le non-respect de ces instructions peut entraîner des blessures ou endommager l'équipement.

1. Installez les écrous à cage à l'intérieur des rails de montage verticaux. Installez les écrous à cage horizontalement, en engageant les oreilles sur les côtés du trou carré. Insérez l'écrou à cage dans le trou carré en engageant une oreille sur le côté éloigné du trou.



ns1768a

2. Placez la clé pour écrou à cage de l'autre côté de l'écrou et tirez pour l'engager.



gen0188a

Dépose

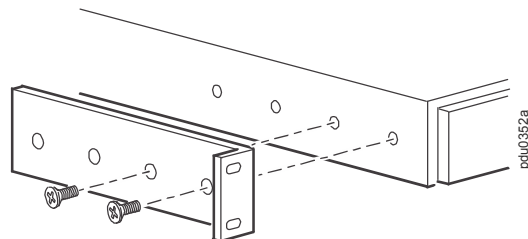
1. Retirez toute vis fixée.
2. Saisissez l'écrou à cage et appuyez sur les côtés pour l'extraire du trou carré.

Options de montage

Vous pouvez installer l'ATS pour rack dans une armoire NetShelter® d'APC by Schneider Electric ou dans tout autre rack standard à la norme EIA-310-D de 483 mm (19").

Montage horizontal

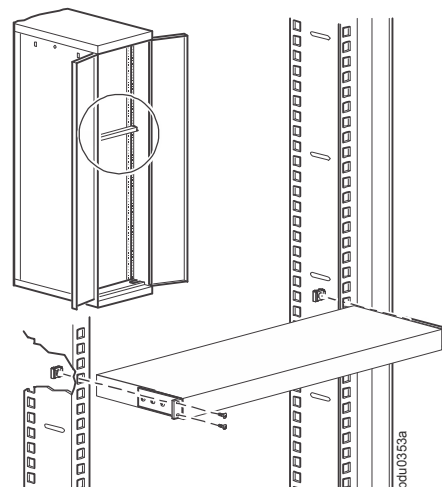
1. Choisissez un emplacement de montage pour l'ATS, avec l'affichage numérique ou le panneau arrière en façade.
2. Fixez les supports de montage sur l'ATS en utilisant les vis à tête plate fournies.



3. Choisissez un emplacement pour cette unité qui occupe une ou deux unités (U) de hauteur. Un orifice avec encoche (ou un numéro sur les nouvelles armoires) sur le rail vertical de l'armoire indique le milieu de l'unité de hauteur.

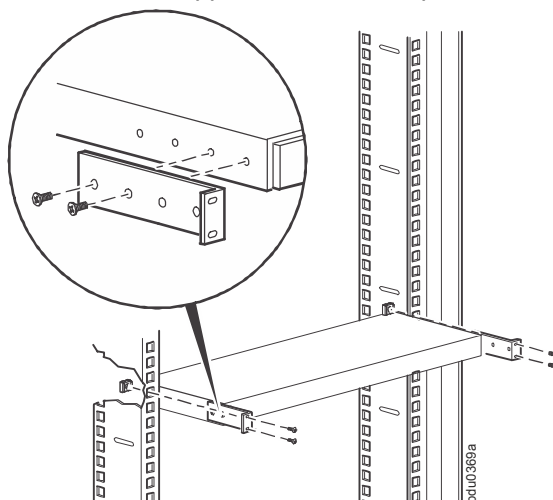
À l'emplacement choisi, insérez un écrou à cage au-dessus et en dessous de l'orifice avec encoche (ou numéroté) sur chaque rail de montage vertical.

4. Alignez les orifices de montage des supports et les écrous à cage installés. Insérez et serrez les vis.



Montage horizontal encastré

Vous pouvez encastrer l'ATS en fixant les supports comme indiqué dans l'illustration ci-après.

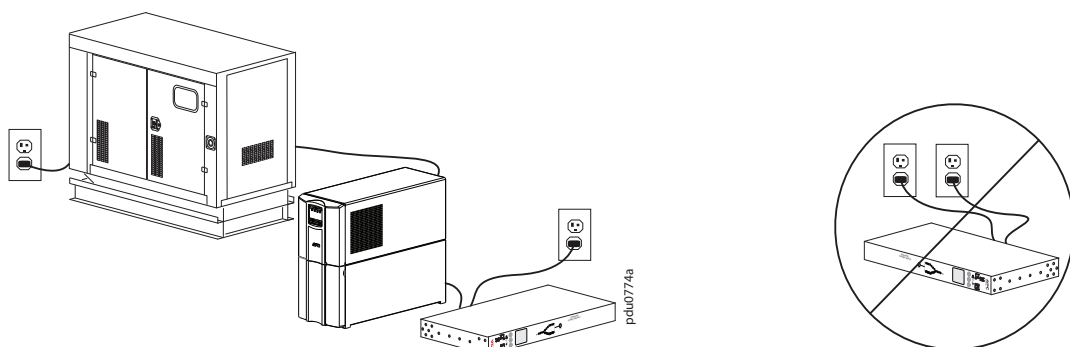


Connexion de l'ATS

REMARQUE

- Ne connectez pas un ATS à une génératrice sans la protection d'un onduleur en ligne à double conversion.
- Ces modèles d'ATS sont compatibles avec un onduleur en ligne à double conversion mais pas avec un onduleur de type « Line Interactive ». (Voir le livre blanc n°1 sur le site www.apc.com pour de plus amples informations.)

Connectez l'ATS à deux sources d'alimentation indépendantes l'une de l'autre. L'ATS pour rack protège l'équipement connecté en utilisant la source d'alimentation secondaire en cas d'instabilité ou d'indisponibilité de la source principale. Sans ces deux sources indépendantes, l'ATS pour rack ne pourrait pas protéger l'équipement.



Source A : Alimentation secteur A → Generator A → Onduleur A
Source B : Alimentation secteur A

Source A : Alimentation secteur A
Source B : Alimentation secteur A

Configuration des sources

Source	Configuration	Sûreté de la configuration
A B	Alimentation secteur A → Generator A → Onduleur A Alimentation secteur B → Generator B → Onduleur B	Le meilleur
A B	Alimentation secteur A → Generator A → Onduleur Alimentation secteur B	Meilleur
A B	Alimentation secteur A → Generator → Onduleur A Alimentation secteur A	Bon
A B	Alimentation secteur A → Onduleur A Alimentation secteur B → Onduleur B	Bon
A B	Alimentation secteur A → Onduleur A Alimentation secteur A	Bon
A B	Alimentation secteur A Alimentation secteur B	Faible
A B	Alimentation secteur A Alimentation secteur A	Mauvais : les sources A et B ne sont pas indépendantes.
A B	Alimentation secteur A → Generator A Alimentation secteur B → Generator B	Mauvais : voir la REMARQUE

Configuration rapide

REMARQUE : ne tenez pas compte des procédures de cette section si StruxureWare Data Center Expert ou EcoStruxure d'APC by Schneider Electric est intégré à votre système. Consultez la documentation disponible sur le site www.apc.com pour de plus amples informations.

REMARQUE : l'identifiant et le mot de passe par défaut sont tous les deux **apc**. Une invite vous demandera d'entrer un nouveau mot de passe lors de la première connexion à l'ATS.

Vous devez configurer les paramètres TCP/IP suivants pour que l'ATS pour rack puisse fonctionner en réseau :

- Adresse IP de l'ATS pour rack
- Masque de sous-réseau
- Passerelle par défaut (voir le *Guide de l'utilisateur* disponible sur le site www.apc.com pour plus d'informations sur le rôle de surveillance de la passerelle par défaut).

REMARQUE : en l'absence de passerelle par défaut disponible, utilisez l'adresse IP d'un ordinateur généralement actif situé sur le même sous-réseau que l'ATS pour rack. L'ATS utilise la passerelle par défaut pour tester le réseau lorsque le trafic est très faible.

REMARQUE : n'utilisez pas l'adresse de retour en boucle (127.0.0.1) comme adresse de passerelle par défaut. Ceci désactiverait la connexion réseau de l'ATS et nécessiterait de restaurer les paramètres TCP/IP par défaut utilisant une connexion série locale.

Méthodes de configuration TCP/IP

Utilisez l'une des méthodes suivantes pour définir les paramètres TCP/IP :

- Assistant de configuration IP des équipements APC by Schneider Electric (voir la section « Assistant de configuration IP des périphériques » de cette page).
- Un serveur BOOTP ou DHCP (voir « Configuration DHCP et BOOTP » en page 10).
- Un ordinateur local (voir « Accès local à l'interface par lignes de commande » en page 11).
- Un ordinateur connecté au réseau (voir « Accès distant à l'interface par lignes de commande » en page 11).

Assistant de configuration IP des périphériques

L'Assistant de configuration IP des périphériques est une application Windows conçue spécifiquement pour configurer à distance les paramètres TCP/IP de base des cartes de gestion réseau. L'Assistant fonctionne sous Microsoft® Windows® 2000, Windows Server 2003, Windows Vista, Windows XP, Windows 7, Windows Server® 2008, Windows 8, Windows 10 et Windows 2012. Cet utilitaire prend en charge les cartes dont la version du microprogramme est 3.x.x ou supérieure, uniquement pour IPv4. (Pour configurer un ou plusieurs ATS pour rack en exportant les paramètres de configuration à partir d'un ATS pour rack configuré, consultez le *Guide de l'utilisateur* sur www.apc.com.)

REMARQUE : la plupart des pare-feux doivent être momentanément désactivés pour permettre à l'assistant de détecter les ATS non configurés.

Pour installer l'Assistant de configuration IP des périphériques :

1. Allez sur la page www.apc.com/tools/download.
2. Sélectionnez votre pays.
3. Dans le menu déroulant **Filter By Software/Firmware [Filtrer par logiciel/microprogramme]**, sélectionnez **Software Upgrades - Wizards and Configurators [Mises à niveau logicielles - Assistants et configurations]**.
4. Téléchargez la dernière version de l'Assistant de configuration IP des périphériques réseau et exécutez ce fichier.

Configuration DHCP et BOOTP

Dans l'interface web, les options **TCP/IP** se définissent dans l'onglet **Configuration** du menu **Network [Réseau]**. Les paramètres disponibles sont **Manuel**, **BOOTP** et **DHCP** (option par défaut). Le paramètre de configuration TCP/IP par défaut, **DHCP**, suppose qu'un serveur DHCP correctement configuré est disponible pour fournir les paramètres TCP/IP à l'ATS pour rack. Vous pouvez également configurer ce paramètre pour BOOTP. Un fichier de configuration utilisateur (.ini) peut servir de fichier de démarrage BOOTP ou DHCP.

REMARQUE : Si aucun serveur n'est indisponible, consultez « Assistant de configuration IP des périphériques » en page 9, « Accès local à l'interface par lignes de commande » en page 11 ou « Accès distant à l'interface par lignes de commande » en page 11 pour configurer les paramètres TCP/IP.

BOOTP: Pour que l'ATS pour rack utilise un serveur BOOTP pour configurer ses paramètres TCP/IP, il doit d'abord détecter un serveur BOOTP compatible RFC951 correctement configuré.

1. Dans le fichier BOOTPTAB du serveur BOOTP, entrez l'adresse MAC, l'adresse IP, le masque de sous-réseau et la passerelle par défaut de l'ATS pour rack et, si vous le souhaitez, un nom pour le fichier de démarrage. Vous trouverez l'adresse MAC sur le fond de l'ATS pour rack.
2. Lorsque l'ATS pour rack redémarre, le serveur BOOTP lui attribue les paramètres TCP/IP.
 - Si vous avez indiqué un nom de fichier de démarrage, l'ATS tente de transférer ce fichier depuis un serveur BOOTP via TFTP ou FTP. L'ATS intègre ainsi tous les paramètres spécifiés dans le fichier d'amorçage.
 - Si vous n'avez pas indiqué de nom de fichier de démarrage, vous pouvez configurer à distance les autres paramètres de l'ATS pour rack par l'intermédiaire de son interface web (voir « Interface web » en page 13) ou de l'interface par ligne de commande (voir « Accès distant à l'interface par lignes de commande » en page 11). Par défaut, le nom d'utilisateur et le mot de passe sont tous les deux « **apc** ». Une invite vous demandera de changer votre mot de passe après votre connexion initiale. Pour créer un fichier de démarrage, reportez-vous à la documentation de votre serveur BOOTP.

DHCP: Vous pouvez utiliser un serveur DHCP compatible RFC2131/RFC2132 pour configurer les paramètres TCP/IP de l'ATS pour rack.

1. L'ATS transmet une requête DHCP utilisant les éléments d'auto-identification suivants :
 - Un identifiant de catégorie de fournisseur (APC par défaut),
 - Un identifiant client (par défaut, l'adresse MAC de l'ATS),
 - Un identifiant de catégorie d'utilisateur (par défaut, l'identification du microprogramme de l'application installé sur l'ATS pour rack),
 - Un nom d'hôte (par défaut, apcXXYYZZ où XXYYZZ correspond aux six derniers chiffres du numéro de série de l'ATS). Ce protocole est appelé DHCP Option 12.
2. Un serveur DHCP correctement configuré renvoie une proposition DHCP contenant tous les paramètres requis par l'ATS pour établir une communication réseau. La proposition DHCP comprend également l'option Informations spécifiques au fabricant (option DHCP 43). L'ATS pour rack peut être configuré pour ignorer les propositions DHCP qui ne contiennent pas le cookie APC dans l'option DHCP 43 au format hexadécimal suivant (l'ATS n'exige pas ce cookie par défaut).

Option 43 = 01 04 31 41 50 43

- Le premier octet (01) correspond au code.
- Le second octet (04) correspond à la longueur.
- Les octets restants (31 41 50 43) correspondent au cookie APC.

Reportez-vous à la documentation de votre serveur DHCP pour ajouter un code à l'option Informations spécifiques au fabricant.

REMARQUE : en cochant la case **Exiger un cookie spécifique au fabricant pour accepter l'adresse DHCP** dans l'interface web, vous pouvez exiger que le serveur DHCP qui transmet les informations à l'ATS pour rack fournisse un cookie APC.

Cette section présente brièvement la manière dont l'ATS pour rack communique avec un serveur DHCP. Pour plus de détails sur la manière dont un serveur DHCP peut configurer les paramètres réseau d'un ATS pour rack, consultez le *Guide de l'utilisateur* disponible sur le site www.apc.com.

Accès local à l'interface par lignes de commande

Vous pouvez utiliser un ordinateur local pour vous connecter à l'ATS afin d'accéder à l'interface par lignes de commande.

1. Sélectionnez un port série de l'ordinateur local et désactivez tout service utilisant ce port.
2. Utilisez le câble de communication pour connecter le port sélectionné au port série situé sur le panneau avant de l'ATS.
3. Exécutez un programme d'émulation de terminal (tel que Tera Term ou HyperTerminal) et configurez le port sélectionné sur 9 600 bits/s, 8 bits de données, sans parité, 1 bit d'arrêt et sans contrôle de flux. Enregistrez les modifications.
4. Appuyez plusieurs fois sur ENTRÉE pour afficher l'invite **User Name [Nom d'utilisateur]**. Il faut généralement appuyer trois fois.
5. Utilisez **apc** comme nom d'utilisateur et mot de passe pour le premier accès au périphérique.
REMARQUE : une invite demandera de modifier le mot de passe à la première utilisation.
6. Reportez-vous à la section « Configuration des paramètres TCP/IP dans l'interface par lignes de commande » en page 12 pour terminer la configuration.

Accès distant à l'interface par lignes de commande

Vous pouvez utiliser les commandes ARP et Ping à partir de n'importe quel ordinateur situé sur le même réseau pour attribuer une adresse IP à l'ATS, puis utiliser SSH pour accéder à l'interface par lignes de commande de cet ATS et configurer les autres paramètres TCP/IP.

REMARQUE : lorsque l'adresse IP de l'ATS pour rack est configurée, vous pouvez utiliser Telnet ou SSH sans passer au préalable par les commandes ARP et Ping pour accéder à cet ATS. Vous devez activer Telnet avant de l'utiliser, donc SSH est nécessaire pour la configuration initiale de l'interface par lignes de commande.

1. Utilisez la commande ARP pour définir l'adresse IP de l'ATS et utilisez son adresse MAC dans la commande ARP. Par exemple pour définir l'adresse IP 156.205.14.141 associée à l'ATS ayant l'adresse MAC 00 c0 b7 63 9f 67, utilisez l'une des commandes suivantes :
 - Format de commande Windows :
`arp -s 156.205.14.141 00-c0-b7-63-9f-67`
 - Format de commande LINUX :
`arp -s 156.205.14.141 00:c0:b7:63:9f:67`**REMARQUE** : vous trouverez l'adresse MAC sur le fond de l'ATS.
2. Utilisez la commande Ping avec une taille de 113 octets pour attribuer l'adresse IP définie avec la commande ARP. Par exemple :
 - Format de commande Windows :
`ping 156.205.14.141 -l 113`
 - Format de commande LINUX :
`ping 156.205.14.141 -s 113`
3. Utilisez SSH pour accéder à l'ATS pour rack à l'adresse IP qui vient de lui être attribuée. Par exemple :
`ssh apc@156.205.14.141 -c aes256-cbc`
où `-c` indique le chiffre (aes256-cbc ou 3des-cbc).
4. Utilisez **apc** comme nom d'utilisateur et mot de passe pour le premier accès au périphérique.
REMARQUE : une invite demandera de modifier le mot de passe à la première utilisation.

Reportez-vous à la section « Configuration des paramètres TCP/IP dans l'interface par lignes de commande » en page 12 pour terminer la configuration.

Configuration des paramètres TCP/IP dans l'interface par lignes de commande

1. Connectez-vous à l'interface par lignes de commande. Reportez-vous à la section « Accès local à l'interface par lignes de commande » en page 11 ou à la section « Accès distant à l'interface par lignes de commande » en page 11.
2. Demandez à votre administrateur réseau l'adresse IP (si nécessaire), le masque de sous-réseau et la passerelle par défaut de l'ATS pour rack.
3. Utilisez les trois commandes suivantes pour configurer les paramètres réseau (le texte en italiques indique une variable).

```
tcpip -i vosre_adresse_IP  
tcpip -s vosre_masque_de_sous-reseau  
tcpip -g vosre_passerelle_par_defaut
```

Pour chaque variable, tapez une valeur numérique au format *xxx.xxx.xxx.xxx*.

Par exemple, pour attribuer la valeur 156.205.14.141 à l'adresse IP, saisissez la commande suivante et appuyez sur la touche ENTRÉE :

```
tcpip -i 156.205.14.141
```

4. Tapez `exit` et appuyez ensuite sur ENTRÉE. L'ATS pour rack redémarre pour appliquer les modifications.

Procédure d'accès à l'interface de l'ATS pour rack

Une fois l'ATS connecté au réseau, vous pouvez accéder à l'unité à l'aide des interfaces présentées ci-après. Pour de plus amples informations sur les interfaces, reportez-vous au *Guide de l'utilisateur* disponible sur le site www.apc.com.

Interface web

Vous pouvez utiliser la dernière version de Microsoft Internet Explorer® (IE) ou Edge®, Google Chrome®, Apple Safari® ou Mozilla Firefox® pour accéder au périphérique via son interface Web. D'autres navigateurs et versions couramment disponibles peuvent fonctionner mais n'ont pas été entièrement testés.

L'ATS n'est pas compatible avec un serveur proxy. Avant d'accéder à l'interface web de l'ATS pour rack, suivez l'une de ces méthodes :

- Configurez votre navigateur de sorte qu'il désactive l'utilisation d'un serveur proxy pour l'ATS.
- Configurez le serveur proxy de sorte qu'il n'utilise pas l'adresse IP spécifique de l'ATS.

Pour configurer les options de l'ATS ou afficher les journaux de consignation des événements et des données à l'aide du navigateur Web, utilisez l'un des protocoles suivants :

- Le protocole HTTP (désactivé par défaut), qui fournit une authentification par nom d'utilisateur et par mot de passe mais sans cryptage.
- Le protocole HTTPS (activé par défaut), qui fournit une sécurité supplémentaire grâce au protocole SSL (Secure Socket Layer) et crypte les noms d'utilisateurs, les mots de passe et les données transmises. Ce protocole permet également une authentification des ATS via des certificats numériques.

Pour accéder à l'interface web et configurer la sécurité de votre unité sur le réseau :

1. Entrez l'adresse IP ou le nom DNS (s'il est configuré) dans la barre d'adresse du navigateur.
Un message peut indiquer que la page Web n'est pas sécurisée. Ceci est normal, et vous pouvez continuer d'ouvrir l'interface Web. Cet avertissement est généré parce que votre navigateur ne reconnaît pas le certificat par défaut utilisé pour le cryptage sur HTTPS. Toutefois les informations transmises par HTTPS demeurent cryptées. Consultez le *Livret de sécurité* sur www.apc.com pour plus de détails concernant HTTPS avec les instructions pour résoudre l'avertissement.
2. Entrez le nom d'utilisateur et le mot de passe. **REMARQUE** : Par défaut, **apc** et **apc** sont le nom d'utilisateur et le mot de passe du superviseur. Une invite demandera de modifier le mot de passe à la première utilisation.
3. Sélectionnez et configurez le type de sécurité voulu en sélectionnant l'onglet **Configuration**, puis le menu **Security [Sécurité]** ou **Network [Réseau]** dans la barre de menu supérieure. (Cette option est uniquement disponible pour les administrateurs et les superviseurs.)
Pour plus d'informations sur la sélection et la configuration des paramètres de sécurité du réseau, consultez le *Livret de sécurité* ou le *Guide de l'utilisateur* disponibles sur le site www.apc.com.

Interface par lignes de commande : Telnet et SSH

Pour accéder à l'interface par lignes de commande, vous pouvez utiliser un ordinateur par le biais d'une connexion locale (série) ou d'une connexion à distance (Telnet ou SSHv2 selon lequel est activé) au réseau de l'ATS pour rack. Un superviseur ou un administrateur peut activer ces méthode d'accès.

Telnet pour un accès de base

Telnet fournit une sécurité de base avec une authentification par nom d'utilisateur et mot de passe mais ne présente pas les avantages d'une sécurité élevée par cryptage. Telnet est désactivé par défaut.

Pour utiliser Telnet pour accéder à l'ATS pour rack à partir d'un ordinateur du même réseau :

1. À l'invite de commande, entrez la ligne de commande suivante et appuyez sur ENTRÉE pour afficher l'invite **Nom d'utilisateur** (vous devrez peut-être appuyer deux ou trois fois sur ENTRÉE :

```
telnet adresse
```

REMARQUE : en *adresse*, utilisez l'adresse IP ou le nom DNS (le cas échéant) de l'ATS pour rack.

2. Entrez le nom d'utilisateur et le mot de passe (par défaut **apc** et **apc** pour le superviseur).

REMARQUE : une invite demandera de modifier le mot de passe à la première utilisation.

SSH pour un accès hautement sécurisé

Si vous utilisez la sécurité élevée du protocole SSL pour l'interface web, utilisez Secure SHell (SSH) pour accéder à l'interface par ligne de commande. SSH crypte les noms d'utilisateurs, les mots de passe et les données transmises. Que vous accédiez à l'interface par ligne de commande via SSH ou Telnet, l'interface, les comptes et les droits d'accès utilisateurs restent les mêmes ; mais pour utiliser SSH, vous devez d'abord le configurer et installer une application client SSH sur votre ordinateur. SSH est activé par défaut.

Pour de plus amples informations sur la configuration et l'utilisation de SSH, reportez-vous au *Livret de sécurité* ou au *Guide de l'utilisateur* disponible sur le site www.apc.com.

SNMP

SNMP est désactivé par défaut. Pour activer ou désactiver l'accès SNMP, vous devez bénéficier d'un accès administrateur ou superviseur. Ouvrez le menu **Configuration > Network [Réseau] > SNMPv1** ou **SNMPv3 > Accès** dans l'interface utilisateur Web, ou utilisez les commandes `SNMP` ou `SNMPv3` dans l'interface par lignes de commande. Consultez le *Guide de l'utilisateur* sur le site www.apc.com pour plus d'informations.

Pour utiliser StruxureWare Data Center Expert ou EcoStruxure pour gérer l'ATS pour rack, le protocole SNMPv1 ou SNMPv3 doit être activé dans l'interface de l'unité. Pour SNMPv1, l'accès en lecture permet aux périphériques StruxureWare de recevoir les traps de l'ATS pour rack. Un accès en écriture est nécessaire lorsque vous définissez l'appareil comme destinataire des traps. Consultez la documentation de StruxureWare Data Center Expert ou d'EcoStruxure IT pour plus de détails.

Tous les noms d'utilisateur, les mots de passe et les noms de communauté pour SNMPv1 sont transmis via le réseau sous forme d'informations en clair. Si votre réseau nécessite un niveau de cryptage de sécurité élevée, désactivez l'accès SNMPv1 et utilisez SNMPv3 à la place.

SNMPv1

Une fois la base MIB de PowerNet[®] ajoutée à un navigateur MIB SNMP standard, ce navigateur peut être utilisé pour accéder à l'ATS par SNMP. Le nom de communauté est utilisé comme identifiant lorsque des traps SNMPv1 sont envoyés à ce récepteur de traps. Vous pouvez définir un nom de communauté en lecture et un nom de communauté en lecture/écriture.

SNMPv3

REMARQUE : pour utiliser SNMPv3 vous devez avoir un programme MIB compatible SNMPv3.

Pour les destinataires de GET, de SET et d'interruptions SNMP, SNMPv3 utilise un système de profils pour identifier les utilisateurs. Un utilisateur SNMPv3 doit avoir un profil utilisateur assigné dans le logiciel MIB pour effectuer des GET et des SET, naviguer dans la MIB et recevoir des traps. Les paramètres par défaut sont **no authentication** (pas d'authentification) et **no privacy** (pas de domaine privé).

FTP et SCP

Vous pouvez utiliser le protocole FTP (désactivé par défaut) ou SCP (Secure CoPy) pour transférer un microprogramme téléchargé vers l'ATS ou pour obtenir une copie du journal des événements ou des données de l'ATS. Consultez le *Guide de l'utilisateur* disponible sur le site **www.apc.com** pour plus d'informations.

Pour activer ou désactiver l'accès au **serveur FTP**, vous devez avoir le statut d'administrateur. Dans l'interface web, cliquez sur **Configuration, Network [Réseau]**, puis sur **FTP Server [Serveur FTP]**.

REMARQUE : le protocole FTP transfère les fichiers sans cryptage. Pour une sécurité plus élevée, désactivez le serveur FTP et transférez les fichiers avec le protocole SCP. Sélectionner et configurer Secure SHell (SSH) active automatiquement le protocole SCP. Toutefois SCP n'autorisera pas le transfert de fichiers avant que le mot de passe par défaut du superviseur (**apc**) soit modifié.

REMARQUE : vous pouvez utiliser FTP ou SCP pour configurer et mettre à jour l'ATS avec StruxureWare Data Center Expert, à condition que le même protocole soit activé sur l'ATS et sur StruxureWare. Consultez la documentation de StruxureWare Data Center Expert pour plus de détails.

Gestion de la sécurité du système

Pour des informations détaillées sur l'amélioration de la sécurité de votre système après l'installation et la configuration initiale, consultez le *Livret de sécurité* disponible sur le site Web d'APC by Schneider Electric **www.apc.com**.

Configuration de l'ATS pour rack

Configuration de la sensibilité

Le paramètre de sensibilité commande la tolérance de l'ATS par rapport aux fluctuations du courant avant qu'il ne bascule sur l'alimentation secondaire. Lorsque le réglage de sensibilité est **Low [Faible]**, l'ATS attend 4 millisecondes (ms) avant de basculer sur la source d'alimentation secondaire en cas de perturbation du courant de secteur. Ce paramétrage **Low [Faible]** peut empêcher des transferts excessifs de l'alimentation si la tension de la source subit des fluctuations excessives ou fréquentes. Lorsque le réglage de sensibilité est **High [Élevé]**, l'ATS pour rack attend 2 ms avant de basculer sur l'alimentation secondaire. Par défaut, le paramètre de sensibilité est **High [Élevé]**.

Configuration de la sensibilité par l'interface Web

1. Cliquez sur **Configuration, ATS**, puis sur **Frequency/Voltage [Fréquence/Tension]**.
2. En **Sensitivity [Sensibilité]**, cliquez sur **High [Élevée]** ou **Low [Faible]**.
3. Cliquez sur **Apply [Appliquer]** pour enregistrer vos paramètres ou sur **Cancel [Annuler]** pour quitter cette page sans enregistrer vos modifications.

Configuration de la sensibilité par l'interface par lignes de commande

Tapez `vSensitivity High` ou `vSensitivity Low`, et appuyez sur ENTRÉE.

Configuration de la plage de tension de transfert

La plage de tension de transfert détermine le comportement de l'ATS pour rack en fonction de la tension de la source d'alimentation. Lorsque la tension de la source est en dehors de la plage spécifiée, l'ATS pour rack bascule sur la source d'alimentation secondaire. Vous pouvez configurer une plage de tension étroite, moyenne ou large, puis paramétrer l'ATS sur la plage voulue.

L'ATS peut être configuré avec la plage de tension **Narrow [Étroite]**, **Medium [Moyenne]** ou **Wide [Large]** en fonction des conditions d'alimentation de votre système. Le paramètre par défaut est **Wide [Large]**.

⚠ ⚠ DANGER

TENSION DANGEREUSE

N'utilisez pas l'ATS pour rack en dehors de sa tension nominale (+/- 10%). Les plages de tension du tableau correspondent au contrôle logiciel du transfert de l'alimentation, et non aux tensions d'entrée à utiliser.

Le non-respect de ces instructions entraînerait des blessures graves, voire mortelles.

SKU	Tension nominale (L-N) (V c.a.)	Plages configurables (V c.a.)	Plage étroite par défaut (V c.a.)	Plage moyenne par défaut (V c.a.)	Plage large par défaut (V c.a.)
AP4421	230	± 16–25	± 16	± 20	± 25
AP4422	230	± 16–25	± 16	± 20	± 25
AP4423	230*	± 16–25	± 16	± 20	± 25
AP4424	230*	± 16–25	± 16	± 20	± 25
AP4430	200/208	± 15–30	± 15	± 22	± 30
AP4431	208	± 15–30	± 15	± 22	± 30
AP4432	200/208	± 15–30	± 15	± 22	± 30
AP4433	208	± 15–30	± 15	± 22	± 30
AP4434	208	± 15–30	± 15	± 22	± 30
AP4450	100/120	± 10–23	± 10	± 16	± 23
AP4452	120	± 10–23	± 10	± 16	± 23
AP4452J	100	± 10–15	± 10	± 12	± 15
AP4453	120	± 10–23	± 10	± 16	± 23

*220 V (Corée uniquement).

REMARQUE : la plage de tension de transfert doit rester dans les limites nominales absolues de l'ATS pour rack : 85–265 V efficaces. Si la tension efficace d'une source chute sous 85 V ou dépasse 265 V, l'ATS pour rack transfère la source quelle que soit la configuration.

Configuration de la plage de tension de transfert par l'interface Web

1. Cliquez sur **Configuration**, **ATS**, puis sur **Frequency/Voltage [Fréquence/Tension]**.
2. Entrez la valeur **Line VRMS [Tension efficace de ligne]** et les plages **Wide [Large]**, **Medium [Moyenne]** et **Narrow [Étroite]** voulues dans les champs correspondants.
3. En **Voltage Transfer Range [Plage de tension de transfert]**, cliquez sur **Wide [Large]**, **Medium [Moyenne]** ou **Narrow [Étroite]**.
4. Cliquez sur **Apply [Appliquer]** pour enregistrer vos paramètres ou sur **Cancel [Annuler]** pour quitter cette page sans enregistrer vos modifications.

Configuration de la plage de tension par l'interface par lignes de commande

- Pour configurer la plage de tension de transfert sur Étroite, Moyenne ou Large, tapez `vXferRange Narrow`, `vXferRange Medium` ou `vXferRange Wide`, et appuyez sur ENTRÉE.
- Pour modifier la plage de tension de transfert Étroite, tapez `vNarrowLmt NarrowTransferRange`, et appuyez sur ENTRÉE.
- Pour modifier la plage de tension de transfert Moyenne, tapez `vMediumLmt MediumTransferRange`, et appuyez sur ENTRÉE.
- Pour modifier la plage de tension de transfert Large, tapez `vWideLmt WideTransferRange`, et appuyez sur ENTRÉE.

REMARQUE : pour les valeurs de *TransferRange*, entrez des nombres entiers compris dans la plage configurable de l'ATS.

Restauration suite à la perte du mot de passe

Vous pouvez accéder à l'interface par lignes de commande depuis un ordinateur local (connecté à l'ATS pour rack par le port série) pour réinitialiser le nom d'utilisateur et le mot de passe.

1. Sélectionnez un port série de l'ordinateur local et désactivez tout service utilisant ce port.
2. Connectez le câble de communication série (référence APC by Schneider Electric 940-0144A) au port sélectionné sur l'ordinateur et au port série de l'ATS pour rack.
3. Exécutez un programme d'émulation de terminal (tel que Tera Term[®] ou HyperTerminal[®]) et configurez le port sélectionné sur 9 600 bits/s, 8 bits de données, sans parité, 1 bit d'arrêt et sans contrôle de flux.
4. Appuyez sur ENTRÉE, plusieurs fois si nécessaire, pour afficher l'invite **User Name [Nom d'utilisateur]** (vous devrez peut-être appuyer deux ou trois fois sur ENTRÉE). Si l'invite **User Name [Nom d'utilisateur]** ne s'affiche pas, vérifiez les points suivants :
 - Le port série n'est pas utilisé par une autre application.
 - Les paramètres de terminal sont conformes à ceux indiqués à l'étape 3.
 - Le câble utilisé est conforme aux instructions de l'étape 2.
5. Appuyez sur le bouton **Reset** de l'ATS. Le témoin d'état clignote alternativement en orange et vert 5 à 7 secondes après avoir appuyé sur le bouton **Reset**. Lorsque le témoin commence à clignoter, appuyez immédiatement une seconde fois sur le bouton **Reset** pour rétablir temporairement le nom d'utilisateur et le mot de passe par défaut.
6. Appuyez sur ENTRÉE plusieurs fois si nécessaire pour afficher à nouveau l'invite **User Name [Nom d'utilisateur]**, puis utilisez la valeur par défaut **apc** pour le nom d'utilisateur et le mot de passe (si vous mettez plus de 30 secondes pour vous connecter après l'affichage de l'invite **User Name [Nom d'utilisateur]**, vous devrez répéter l'étape 5 et vous reconnecter).
7. Dans l'interface par lignes de commande, entrez les commandes suivantes pour modifier le mot de passe **apc** réinitialisé :

```
user -n <nom d'utilisateur> -pw <mot de passe utilisateur>
```

Par exemple, pour changer le mot de passe de **Superviseur** en **XYZ**, tapez :

```
user -n apc -cp apc -pw XYZ
```
8. Tapez `quit` ou `exit`, et appuyez sur ENTRÉE pour vous déconnecter.
9. Reconnectez le câble série débranché, puis redémarrez tous les services précédemment désactivés.

Garantie usine de deux ans

Cette garantie s'applique uniquement aux produits que vous achetez pour une utilisation conforme aux instructions du présent manuel.

Conditions de garantie

APC by Schneider Electric garantit que ses produits seront exempts de tous défauts dus au matériel ou à la fabrication pendant une période de deux ans à compter de la date d'achat. APC by Schneider Electric s'engage à réparer ou remplacer tout produit défectueux couvert par la présente garantie. Cette garantie ne couvre pas les dommages résultant d'un accident, d'une négligence ou d'une mauvaise utilisation, ni d'une modification ou adaptation quelconque du produit. La réparation ou le remplacement d'un produit défectueux ou d'un de ses composants ne prolonge pas la période de garantie d'origine. Toute pièce fournie dans le cadre de cette garantie peut être neuve ou réusinée.

Garantie non transférable

Cette garantie ne s'applique qu'à l'acheteur d'origine qui doit avoir enregistré correctement le produit. Pour enregistrer le produit, consultez le site Web d'APC by Schneider Electric www.apc.com.

Exclusions

Dans le cadre de cette garantie, APC by Schneider Electric ne peut être tenu responsable si, après contrôle et examen, il s'avère que le produit n'est pas défectueux ou que le défaut présumé est la conséquence d'une mauvaise utilisation, d'une négligence, d'une mauvaise installation ou d'un mauvais contrôle de la part de l'acheteur ou d'un tiers. De plus, APC by Schneider Electric ne peut être tenue responsable, dans le cadre de cette garantie, en cas de tentative non autorisée de réparation ou de modification d'une connexion ou d'une tension électrique incorrecte ou inadaptée, de conditions de fonctionnement sur site inappropriées, d'une atmosphère corrosive, de réparations, d'installations et de mises en service effectuées par du personnel non désigné par APC by Schneider Electric, de changement de site ou d'utilisation, d'exposition aux éléments naturels, de catastrophes naturelles, d'incendie, de vol ou d'installation contraire aux recommandations ou spécifications d'APC by Schneider Electric, ou quelles que soient les circonstances si le numéro de série Schneider Electric a été modifié, dégradé ou effacé, ou pour toute autre cause dépassant le cadre d'une utilisation autorisée.

CE CONTRAT NE PRÉSENTE DIRECTEMENT OU INDIRECTEMENT AUCUNE GARANTIE EXPRESSE OU IMPLICITE, LÉGALE OU AUTRE, CONCERNANT LES PRODUITS VENDUS, RÉPARÉS OU FOURNIS. APC BY SCHNEIDER ELECTRIC REJETTE TOUTE GARANTIE IMPLICITE DE QUALITÉ MARCHANDE, DE SATISFACTION ET D'ADÉQUATION À UN USAGE PARTICULIER. LES GARANTIES EXPLICITES D'APC BY SCHNEIDER ELECTRIC NE PEUVENT ÊTRE ÉTENDUES, DIMINUÉES OU AFFECTÉES PAR LES CONSEILS OU SERVICES TECHNIQUES OU AUTRES OFFERTS PAR APC BY SCHNEIDER ELECTRIC CONCERNANT LES PRODUITS, ET AUCUNE OBLIGATION OU RESPONSABILITÉ NE PEUT S'EN DÉGAGER. LES GARANTIES ET COMPENSATIONS CI-DESSUS SONT EXCLUSIVES ET REMPLACENT TOUTES LES AUTRES GARANTIES ET COMPENSATIONS. EN CAS DE NON-RESPECT DE CES GARANTIES, LA RESPONSABILITÉ D'APC BY SCHNEIDER ELECTRIC ET LE RECOURS DE L'ACHETEUR SE LIMITENT AUX GARANTIES INDIQUÉES CI-DESSUS. LES GARANTIES OCTROYÉES PAR APC BY SCHNEIDER ELECTRIC S'APPLIQUENT UNIQUEMENT À L'ACHETEUR ET NE SONT PAS TRANSFÉRABLES À UN TIERS.

EN AUCUN CAS APC BY SCHNEIDER ELECTRIC, SES AGENTS, SES DIRECTEURS, SES FILIALES OU SES EMPLOYÉS NE PEUVENT ÊTRE TENUS RESPONSABLES DE TOUTE ESPÈCE DE DOMMAGES INDIRECTS, PARTICULIERS, IMMATÉRIELS OU EXEMPLAIRES, SUITE A L'UTILISATION, L'ENTRETIEN OU L'INSTALLATION DES PRODUITS, QUE CES DOMMAGES REVÊTENT UN CARACTÈRE CONTRACTUEL OU DÉLICTEUX, QUELLE QUE SOIT LA FAUTE, LA NÉGLIGENCE OU LA STRICTE RESPONSABILITÉ ÉVENTUELLE, OU MÊME SI APC BY SCHNEIDER ELECTRIC A ÉTÉ PRÉVENU DE L'ÉVENTUALITÉ DE TELS DOMMAGES. SPÉCIFIQUEMENT, APC BY SCHNEIDER ELECTRIC NE PEUT ÊTRE TENU RESPONSABLE D'AUCUN COÛT, TEL QUE LA PERTE DE PROFITS OU DE REVENUS, LA PERTE DE MATÉRIEL OU DE SON UTILISATION, DE LOGICIELS, DE DONNÉES, LE COÛT DE SUBSTITUTS, LES RÉCLAMATIONS PAR DES TIERS OU AUTRES.

AUCUN REPRÉSENTANT, EMPLOYÉ OU AGENT D'APC BY SCHNEIDER ELECTRIC N'EST AUTORISÉ À APPORTER DES ANNEXES OU DES MODIFICATIONS AUX CONDITIONS DE LA PRÉSENTE GARANTIE. LES CONDITIONS DE LA GARANTIE NE PEUVENT ÊTRE MODIFIÉES, LE CAS ÉCHÉANT, QUE PAR ÉCRIT ET AVEC LA SIGNATURE D'UN AGENT APC BY SCHNEIDER ELECTRIC ET DU SERVICE JURIDIQUE.

Réclamations

Les clients désirant présenter une réclamation en garantie peuvent accéder au service d'assistance clients d'APC by Schneider Electric en consultant la page d'assistance du site Web d'APC by Schneider Electric à l'adresse **www.apc.com/support**. Sélectionnez votre pays dans le menu déroulant se trouvant en haut de la page Web. Dans la version française, sélectionnez le menu Assistance > Nous contacter > Service après-vente pour obtenir les coordonnées du service d'assistance clients dans votre région.

Politique en matière d'appareils de survie

Politique générale

APC by Schneider Electric ne recommande pas l'utilisation de ses produits dans les cas suivants :

- Toute application de soutien vital où une panne ou un dysfonctionnement du produit APC by Schneider Electric peut entraîner l'arrêt de l'appareil de survie ou sérieusement affecter sa sécurité ou son efficacité.
- L'administration de soins hospitaliers.

APC by Schneider Electric refuse de vendre ses produits en vue de telles applications en connaissance de cause, sauf assurance écrite et satisfaisante pour elle que (a) les risques de blessures aux personnes ou de dommages aux biens sont minimisés, (b) le client prend l'entière responsabilité desdits risques et (c) APC by Schneider Electric se trouve dégagée de manière adéquate de sa responsabilité en la matière.

Exemples d'appareils de survie

L'expression *appareil de survie* désigne, entre autres, les analyseurs d'oxygène néonatal, les stimulateurs nerveux (utilisés en anesthésie, traitement de la douleur ou autre), les appareils de transfusion automatique, les pompes à sang, les défibrillateurs, les détecteurs et alarmes d'arythmie, les stimulateurs cardiaques, les systèmes d'hémodialyse, les systèmes de dialyse péritonéale, les couveuses avec système de ventilation néonatal, les respirateurs pour adultes et enfants, les respirateurs utilisés en anesthésie, les pompes à perfusion et tout autre appareil désigné comme « vital » par la U.S. FDA (Food and Drug Administration des États-Unis).

Une installation électrique et une protection contre le courant de fuite pour hôpitaux peuvent être commandées en option avec de nombreux systèmes d'onduleur APC by Schneider Electric. APC by Schneider Electric n'affirme pas que des unités comportant de telles modifications soient certifiées ou homologuées par elle-même ou toute autre organisation pour une utilisation dans un environnement hospitalier. Par conséquent, ces unités ne satisfont pas aux exigences requises pour être utilisées dans le cadre de l'administration de soins aux patients.

Interférences radioélectriques

Les modifications ou changements apportés à cette unité et non expressément approuvés par la partie responsable de la conformité peuvent annuler le droit de l'utilisateur à employer cet équipement.

USA FCC

Cet équipement a été testé et reconnu conforme aux limites applicables aux appareils numériques de Classe A, conformément au Paragraphe 15 de la réglementation FCC. Ces limites sont conçues pour assurer une protection raisonnable contre tout brouillage préjudiciable lorsque l'équipement fonctionne dans un environnement commercial. Cet équipement génère, utilise et peut émettre des fréquences radioélectriques, et peut causer des interférences préjudiciables aux communications radio en cas d'installation et d'utilisation non conformes à ce manuel. Le fonctionnement de cet équipement dans une zone résidentielle risque de causer des brouillages préjudiciables. L'utilisateur est seul responsable de la correction de ces interférences.

Canada ICES

This Class A digital apparatus complies with Canadian ICES-003.

Cet appareil numérique de classe A est conforme à la norme NMB-003 du Canada.

Japon VCCI

Ce produit de classe A est conforme à la norme VCCI (Voluntary Control Council for Interference) pour l'équipement informatique. En cas d'utilisation dans un environnement domestique, cet appareil risque de provoquer des interférences radio. Le cas échéant, l'utilisateur peut se voir dans l'obligation de corriger le problème.

この装置は、情報処理装置等電波障害自主規制協議会（VCCI）の基準に基づくクラス A 情報技術装置です。この装置を家庭環境で使用すると、電波妨害を引き起こすことがあります。この場合には、使用者が適切な対策を講ずるよう要求されることがあります。

Australie et Nouvelle-Zélande

Attention : ce produit est un produit de classe A. Dans un environnement domestique, ce produit risque de générer des interférences radioélectriques, auquel cas l'utilisateur pourrait être enjoint de prendre des mesures adéquates.

Union européenne

Ce produit est conforme aux exigences en matière de compatibilité électromagnétique (CEM) selon la directive 2014/30/UE du Parlement Européen et du Conseil du 26 février 2014 relative à l'harmonisation des législations des États membres concernant la compatibilité électromagnétique.

Ce produit a été soumis à des tests qui ont démontré la conformité aux limites fixées pour les équipements informatiques de classe A, conformément aux normes CISPR 32/EN 55032:2015 en matière d'exigences d'émissions et EN 55024:2010+A1:2015 en matière de caractéristiques d'immunité.

Attention : ce produit est un produit de classe A. Dans un environnement domestique ou résidentiel, ce produit risque de générer des interférences radioélectriques, auquel cas l'utilisateur pourrait être enjoint de prendre des mesures adéquates.

Assistance clientèle mondiale

L'assistance clientèle pour ce produit, comme pour l'ensemble de nos produits, est disponible sur le site www.apc.com.

© 2019 APC par Schneider Electric. APC, PowerNet, NetShelter et StruxureWare sont des marques commerciales détenues par Schneider Electric SE ou ses filiales. Toutes les autres marques peuvent être des marques commerciales de leurs détenteurs respectifs.