

# Manuale di installazione e configurazione rapida

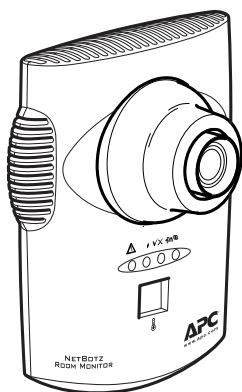
## Dispositivo di monitoraggio di ambienti NetBotz<sup>®</sup> 355

NBWL0355/NBWL0355A

NBWL0356/NBWL0356A

990-3293F-017

Data di pubblicazione: Agosto 2019



**APC**<sup>™</sup>

by Schneider Electric

# Declinazione di responsabilità di APC by Schneider Electric

APC by Schneider Electric non è in grado di garantire che le informazioni presenti in questo manuale siano affidabili, prive di errori o complete. Questa pubblicazione non intende sostituire un piano operativo dettagliato e un piano di sviluppo specifico per il sito. Di conseguenza, APC by Schneider Electric non si assume alcuna responsabilità per eventuali danni, violazioni dei codici, installazioni improprie, guasti al sistema o qualsiasi altro problema che potrebbe verificarsi in seguito all'utilizzo di questa pubblicazione.

Le informazioni contenute in questa pubblicazione vengono fornite “così come sono” e sono state preparate unicamente per valutare progettazione e realizzazione dei data center. Questa pubblicazione è stata redatta in buona fede da APC by Schneider Electric, che non è tuttavia in grado di ipotizzare o garantire, a livello esplicito o implicito, la completezza o l'accuratezza delle informazioni in essa contenute.

**IN NESSUN CASO APC BY SCHNEIDER ELECTRIC O QUALSIASI SOCIETÀ MADRE, AFFILIATA O CONTROLLATA DI APC BY SCHNEIDER ELECTRIC, NÉ I RISPETTIVI FUNZIONARI, DIRETTORI O DIPENDENTI, POTRANNO ESSERE RITENUTI RESPONSABILI DI EVENTUALI DANNI DIRETTI, INDIRETTI, CONSEGUENTI, PUNITIVI, SPECIALI O INCIDENTALI (INCLUSI, A TITOLO ESEMPLIFICATIVO, DANNI PER PERDITA DI ATTIVITÀ, CONTRATTI, PROFITTI, DATI, INFORMAZIONI O INTERRUZIONI DELL'ATTIVITÀ) RISULTANTI DA, PROVOCATI DA O ASSOCIATI ALL'UTILIZZO, O ALL'IMPOSSIBILITÀ DI UTILIZZO, DI QUESTA PUBBLICAZIONE O DEL SUO CONTENUTO, ANCHE QUALORA APC BY SCHNEIDER ELECTRIC FOSSE STATA ESPRESSAMENTE INFORMATA DELLA POSSIBILITÀ DI TALI DANNI. APC BY SCHNEIDER ELECTRIC SI RISERVA IL DIRITTO DI APPORTARE MODIFICHE O AGGIORNARE LA PUBBLICAZIONE, I SUOI CONTENUTI O IL SUO FORMATO IN QUALSIASI MOMENTO SENZA PREAVVISO.**

I diritti sul copyright, i diritti intellettuali e qualsiasi altro diritto proprietario sul contenuto (compresi, a titolo esemplificativo, software, audio, video, testo e fotografie) sono attribuibili unicamente ad APC by Schneider Electric o ai suoi licenziatari. Tutti i diritti sul contenuto non espressamente concessi in questo documento sono riservati. Non vengono concesse licenze sui diritti e i diritti non vengono assegnati né trasferiti alle persone che accedono alle informazioni.

È vietata la vendita totale o parziale della presente pubblicazione.

# Sommario

---

<b>Sicurezza</b> .....	<b>1</b>
Informazioni di sicurezza per il dispositivo di monitoraggio di ambienti 355 .....	1
<b>Introduzione</b> .....	<b>2</b>
Panoramica del documento .....	3
Documentazione aggiuntiva .....	3
Opzioni supplementari .....	3
Certificazione StruxureWare® .....	3
<b>Descrizione fisica</b> .....	<b>4</b>
Lato anteriore .....	4
Lato posteriore .....	5
<b>Contenuto</b> .....	<b>6</b>
<b>Installazione</b> .....	<b>7</b>
<b>Installazione del dispositivo di monitoraggio         di ambienti 355</b> .....	<b>7</b>
Quadro elettrico .....	7
Parete .....	8
Soffitto .....	8
Rack .....	9
<b>Collegamento del dispositivo di monitoraggio         di ambienti 355 alla rete</b> .....	<b>10</b>
Iniettore Power-over-Ethernet (PoE) .....	10
Hub o switch con supporto PoE .....	10
<b>Collegamento dei sensori alle porte per sensori</b> .	<b>11</b>
<b>Regolazione dell'obiettivo</b> .....	<b>12</b>

<b>Configurazione iniziale</b> .....	<b>13</b>
<b>Configurazione delle impostazioni di rete</b> .....	<b>13</b>
Raccolta delle informazioni relative alle impostazioni di rete .....	13
Recupero delle impostazioni di rete mediante DHCP .....	14
Configurazione delle impostazioni di rete con un emulatore di terminale .....	14
Configurazione delle impostazioni di rete mediante l'utilità di configurazione seriale ..	15
<b>Accesso a un apparecchio</b> .....	<b>17</b>
UI Web .....	17
Visualizzazione avanzata .....	17
Tipi di account utente .....	19
<b>Configurazione rapida</b> .....	<b>20</b>
Configurazione delle impostazioni dell'apparecchio .....	20
Configurazione delle azioni di allarme .....	22
<b>Pulizia del dispositivo di monitoraggio di ambienti 355</b> .....	<b>23</b>
<b>Specifiche</b> .....	<b>24</b>
<b>Garanzia di fabbrica di due anni</b> .....	<b>25</b>
Termini di garanzia .....	25
Garanzia non trasferibile .....	25
Esclusioni .....	25
Richieste di indennizzo coperte dalla garanzia .....	26
<b>Interferenza di radiofrequenza</b> .....	<b>27</b>
USA — FCC .....	27
Canada — ICES .....	27
Giappone — VCCI .....	27
Taiwan — BSMI .....	28
Australia e Nuova Zelanda .....	28
Unione Europea .....	28

## Sicurezza

Leggere le istruzioni con attenzione per acquisire una certa dimestichezza con l'apparecchiatura prima di provare a montarla, metterla in funzione, eseguire l'assistenza o la manutenzione. All'interno del presente manuale o sull'apparecchiatura potrebbero essere riportati i seguenti messaggi speciali per avvertire l'operatore della presenza di potenziali pericoli o per richiamare l'attenzione su informazioni che chiariscono o semplificano una procedura.



L'aggiunta di questo simbolo a una targhetta di sicurezza di Pericolo o Avvertenza indica che è presente un pericolo elettrico che provocherà lesioni personali se non si seguono le istruzioni.



Questo è un simbolo di allarme per la sicurezza. Viene utilizzato per avvertire l'operatore di eventuali pericoli di lesioni personali. Attenersi a tutti i messaggi di sicurezza che seguono questo simbolo per evitare lesioni gravi o mortali.

### **PERICOLO**

Indica una situazione di pericolo imminente che, se non viene evitata, provocherà lesioni gravi o mortali.

### **AVVERTENZA**

Indica una situazione potenzialmente pericolosa che, se non viene evitata, può provocare lesioni gravi o mortali.

### **ATTENZIONE**

Indica una situazione potenzialmente pericolosa che, se non viene evitata, può provocare lesioni moderate.

### **AVVISO**

Si riferisce a pratiche non correlate a lesioni fisiche, compresi alcuni pericoli ambientali, danni potenziali o perdita di dati.

## Informazioni di sicurezza per il dispositivo di monitoraggio di ambienti 355

### **PERICOLO**

#### **RISCHIO DI SCOSSE ELETTRICHE, ESPLOSIONI O ARCHI ELETTRICI**

- All'interno non sono contenute parti riparabili dall'utente. Per le riparazioni rivolgersi a personale qualificato.
- Utilizzare in ambienti chiusi e asciutti.

**Il mancato rispetto di queste istruzioni provocherà lesioni gravi o mortali.**

# Introduzione

Il dispositivo di monitoraggio di ambienti NetBotz® 355 di APC by Schneider Electric è utilizzabile come apparecchio hardware centrale per un sistema di sicurezza e monitoraggio ambientale NetBotz. Il dispositivo di monitoraggio di ambienti 355 può essere installato in qualsiasi ambiente e comprende una telecamera integrata e sensori interni per il monitoraggio di temperatura, umidità, punto di rugiada, flusso d'aria e movimento. Include inoltre quattro porte per sensori per il collegamento di sensori di temperatura, umidità, fumo, sportelli, vibrazioni, fluidi locali, contatti a secco di terzi e 0-5 V. La telecamera integrata presenta le caratteristiche riportate di seguito:

- Processore di immagini per la creazione di immagini con una risoluzione massima di 1280 x 1024, colore a 24 bit e fino a 30 fotogrammi al secondo.  
**NOTA:** la frequenza dei fotogrammi massima descrive il numero massimo di immagini che l'imager della telecamera è in grado di produrre ogni secondo. La frequenza dei fotogrammi effettiva dipende dalla larghezza di banda disponibile e dalla risoluzione attuale.
- Dimensioni dell'immagine: 7,7 mm x 6,1 mm (9,82 mm in diagonale = 0,39 pollici).
- Campo visivo: 64° (O) x 53° (V) per tutte le risoluzioni.
- Obiettivo con attacco CS standard del settore, attivabile e regolabile dall'utente. L'attacco CS consente di utilizzare centinaia di obiettivi per vari scopi, generici o specifici.

## AVVISO

L'apparecchiatura contiene funzionalità di registrazione di immagini, attivate dal software, il cui uso improprio sarà perseguibile civilmente e penalmente. Le leggi vigenti relative all'utilizzo di tali funzionalità variano a seconda della giurisdizione e possono richiedere, tra l'altro, il consenso espresso per iscritto dei soggetti presenti nella registrazione. È responsabilità esclusiva dell'utente garantire l'assoluta conformità a tali leggi e il rispetto rigoroso di qualsiasi diritto di privacy e patrimonio personale. L'utilizzo del presente software per attività di sorveglianza o monitoraggio illegali sarà considerato uso non autorizzato in violazione del contratto di licenza software con l'utente finale e determinerà la revoca immediata dei diritti di licenza ivi previsti.

## Panoramica del documento

Nel *Manuale di installazione e configurazione rapida del dispositivo di monitoraggio di ambienti NetBotz 355* viene descritto come installare un dispositivo di monitoraggio di ambienti NetBotz 355, come collegare altri dispositivi a tale apparecchio e come configurare le impostazioni di rete. Dopo aver eseguito le procedure di configurazione indicate nel presente manuale, è possibile accedere al sistema mediante l'interfaccia software, effettuare ulteriori attività di configurazione e iniziare il monitoraggio dell'ambiente.

## Documentazione aggiuntiva

È possibile consultare la seguente documentazione nella pagina del prodotto sul sito Web di APC by Schneider Electric, [www.apc.com](http://www.apc.com). Per accedere rapidamente alla pagina dedicata a un prodotto, immettere il nome del prodotto o il codice articolo nel campo di ricerca.

*Guida per l'utente dell'apparecchio NetBotz:* Contiene tutti i dettagli per l'utilizzo, la gestione e la configurazione di un sistema NetBotz con uno dei seguenti apparecchi: Dispositivo di monitoraggio di ambienti NetBotz 355 (NBWL0355/NBWL0355A), dispositivo di monitoraggio su rack NetBotz 450 (BRK0450), dispositivo di monitoraggio di ambienti NetBotz 455 (NBWL0455/NBWL0455A), dispositivo di monitoraggio su rack NetBotz 550 (NBRK0550) o dispositivo di monitoraggio su rack NetBotz 570 (NBRK0570).

*Note di rilascio:* Contiene un riepilogo delle nuove caratteristiche, dei problemi risolti e dei problemi noti per l'ultima versione del firmware.

## Opzioni supplementari

Per il dispositivo di monitoraggio di ambienti 355 sono disponibili le seguenti opzioni. Per ulteriori informazioni sulle opzioni, contattare il rappresentante o il distributore APC by Schneider Electric presso il quale è stato acquistato il prodotto APC by Schneider Electric.

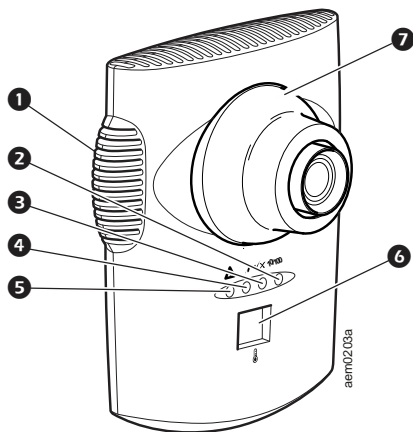
- Sensore di temperatura (AP9335T)
- Sensore di temperatura/umidità (AP9335TH)
- Sensore di fluidi locale NetBotz (NBES0301)
- Sensore per interruttori di sportello NetBotz per ambienti o rack di terzi (NBES0302)
- Sensore per interruttore di sportelli NetBotz per rack APC by Schneider Electric (NBES0303)
- Cavo per contatti a secco NetBotz (NBES0304)
- Cavo per sensori 0-5 V NetBotz (NBES0305)
- Sensore di vibrazioni NetBotz (NBES0306)
- Sensore di fumo NetBotz (NBES0307)

## Certificazione StruxureWare®

Questo prodotto è certificato per l'utilizzo in sistemi StruxureWare.

# Descrizione fisica

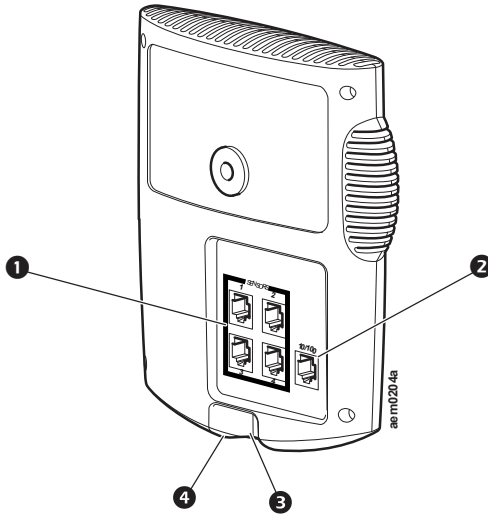
## Lato anteriore



Elemento	Descrizione
1	Sensori interni con presa d'aria Apertura con presa d'aria per sensori di flusso d'aria, temperatura e umidità.
2	LED di collegamento in rete Mostra lo stato del collegamento alla rete. Lampeggia per indicare il traffico di rete (verde = collegato a 10 Mbps; giallo = collegato a 100 Mbps).
3	LED di alimentazione Indica se l'unità sta ricevendo alimentazione (verde = alimentata; spento = non alimentata).
4	LED della telecamera Lampeggia costantemente quando la telecamera integrata è attiva.
5	LED di allarme Indica lo stato di allarme del sistema. In presenza di più allarmi, viene segnalato il più grave. <ul style="list-style-type: none"><li>• Un lampeggio ogni otto secondi = Informativo</li><li>• Un lampeggio ogni quattro secondi = Avvertenza</li><li>• Un lampeggio ogni due secondi = Errore</li><li>• Un lampeggio ogni secondo = Critico</li><li>• Due lampeggi ogni secondo = Guasto</li></ul>
6	Display della temperatura <ul style="list-style-type: none"><li>• Consente di visualizzare la temperatura corrente da 0 a 99 gradi Celsius o Fahrenheit. La temperatura viene rilevata dal sensore di temperatura interno. Se la temperatura supera 99°, sul display lampeggia l'indicazione 99.</li><li>• Quando l'unità viene alimentata per la prima volta, viene visualizzato il numero identificativo univoco per un minuto.</li><li>• In presenza di un allarme, l'indicazione lampeggia alla stessa frequenza del LED di allarme.</li><li>• Durante un aggiornamento del firmware viene visualizzato 88.</li></ul>
7	Alloggiamento dell'obiettivo È necessario rimuoverlo per modificare la messa a fuoco della telecamera integrata.



## Lato posteriore

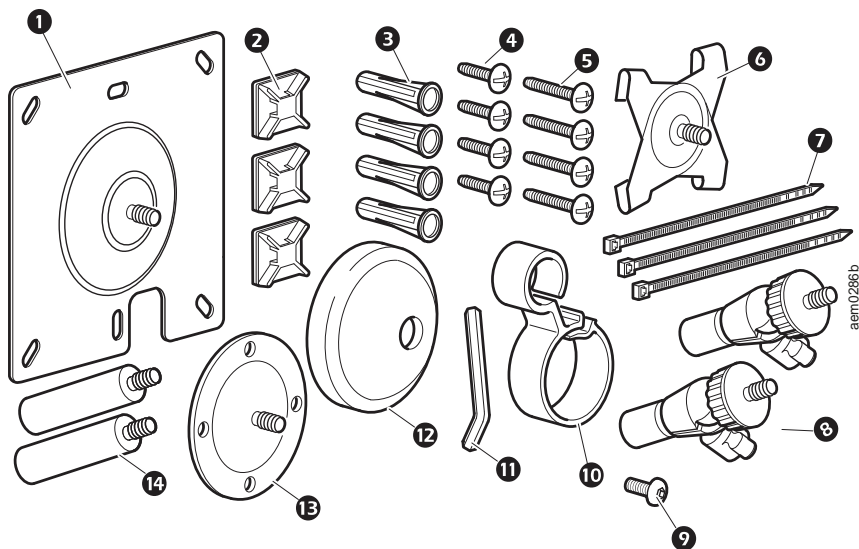


Elemento	Descrizione
1	Porte per sensori (4) Consentono di collegare i sensori APC by Schneider Electric, i sensori con contatti a secco di terzi e i sensori 0-5 V standard di terzi. I sensori con contatti a secco di terzi richiedono il cavo per contatti a secco NetBotz (NBES0304). I sensori 0-5 V standard di terzi richiedono il cavo per sensori 0-5 V NetBotz (NBES0305).
2	Porta di rete 10/100 Base-T Fornisce una connessione di rete 10/100 Base-T e l'alimentazione tramite Power-over-Ethernet (PoE) (l'apparecchio funziona solo con la connessione 100 Base-T). I LED di stato e di collegamento indicano il traffico di rete: <ul style="list-style-type: none"><li>• LED di stato: lampeggia in arancione e verde all'avvio, poi indica lo stato del collegamento alla rete (verde fisso = indirizzo IP stabilito; verde lampeggiante = tentativo di ottenere un indirizzo IP).</li><li>• LED di collegamento: lampeggia per segnalare il traffico di rete (verde = collegato a 10 Mbps; arancione = collegato a 100 Mbps).</li></ul>
3	Porta USB Consente di configurare l'apparecchio.
4	Pulsante di ripristino Consente di riavviare l'apparecchio.

## Contenuto

Controllare che l'imballaggio e il relativo contenuto non abbiano riportato danni durante la spedizione. Verificare che siano presenti tutti i componenti. Segnalare immediatamente eventuali danni all'agenzia di trasporti. Segnalare ad APC by Schneider Electric o al rivenditore Schneider Electric i componenti mancanti, i danni subiti dal prodotto o altri problemi relativi al prodotto.

I materiali di imballaggio e di spedizione sono riciclabili. Conservarli per utilizzi successivi o smaltirli in modo appropriato.



Elemento	Descrizione	Elemento	Descrizione
1	Piastra di montaggio della staffa per quadri elettrici	8	Bracci di regolazione a giunto sferico
2	Supporti di fissaggio adesivi per cavi	9	Vite del gruppo del braccio estensore
3	Tasselli a parete per viti di montaggio	10	Fermacavo
4	Viti a testa cilindrica da 13 mm (0,5 pollici) (per il quadro elettrico)	11	Chiave a brugola
5	Viti per lamiera sottile da 19 mm (0,75 pollici) (per montaggio a parete o su armadio)	12	Coprstaffa in gomma
6	Piastra di montaggio a T	13	Piastra di montaggio
7	Fascetta di fissaggio da 203 mm (8 pollici)	14	Braccio estensore

## Non illustrati

Dispositivo di monitoraggio di ambienti NetBotz 355 (NBWL0355/NBWL0355A)

Cavo di alimentazione, 1,8 m (6 piedi) nero, da NEMA 5-15P a IEC-320-C13, cavo AWG n. 14, conforme alla direttiva RoHS (in dotazione solo con NBWL0356/NBWL0356A)

Cavo di alimentazione, 1,8 m (6 piedi) nero, da IEC-320-C14 a IEC-320-C13, conforme alla direttiva RoHS (in dotazione solo con NBWL0356/NBWL0356A)

Alimentatore dell'iniettore Power-over-Ethernet (100-250 V CA in ingresso, 48 V CC in uscita) (in dotazione solo con NBWL0356/NBWL0356A)

## Installazione

Scegliere l'opzione di installazione che soddisfa le proprie esigenze. Tenere in considerazione quanto segue:

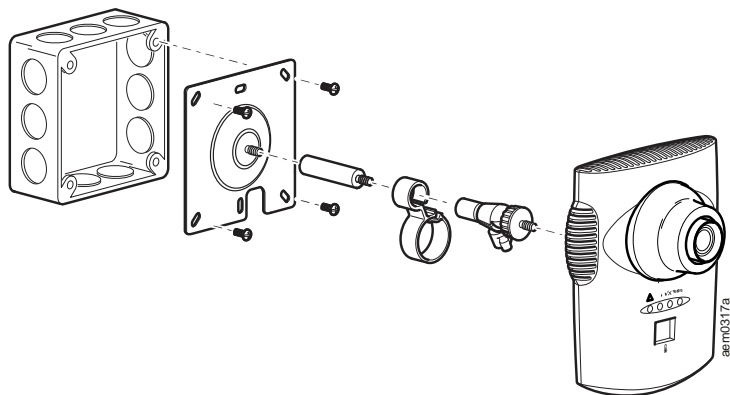
- Valutare l'ubicazione della porta di rete più vicina.
- Accertarsi che la telecamera non sia ostruita.
- Valutare il passaggio dei cavi per tutti i sensori da collegare.
- Per una misurazione ottimale del flusso d'aria è opportuno che il dispositivo di monitoraggio di ambienti 355 sia rivolto direttamente verso l'aria proveniente dalla parte opposta.

### AVVISO

Collegare alle porte del dispositivo di monitoraggio di ambienti 355 solo dispositivi approvati, come indicato nel presente manuale. Il collegamento di altri dispositivi può causare danni all'apparecchiatura.

## Installazione del dispositivo di monitoraggio di ambienti 355

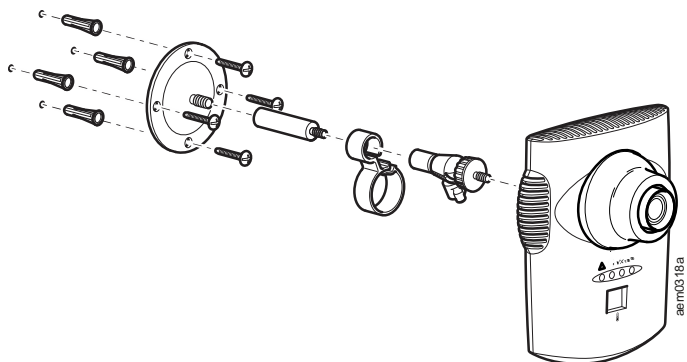
### Quadro elettrico



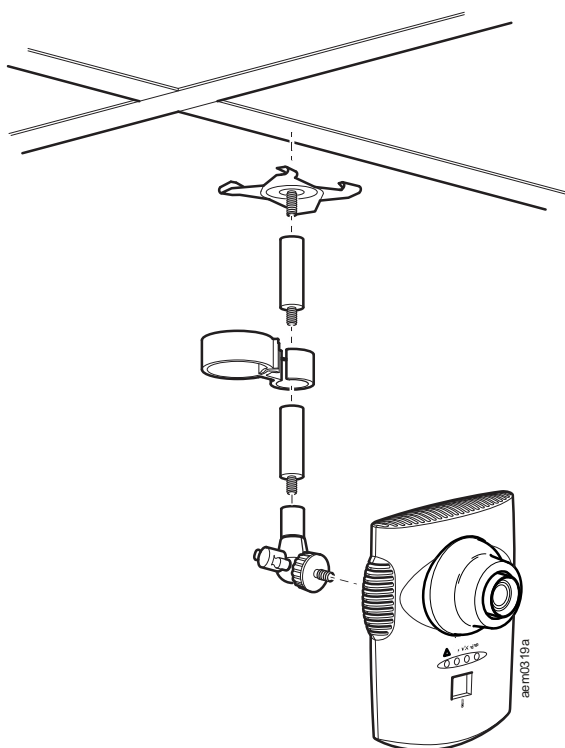
## Parete

Praticare fori pilota da 4,76 mm (0,19 pollici) per i tasselli a parete.

**NOTA:** non serrare eccessivamente le viti.

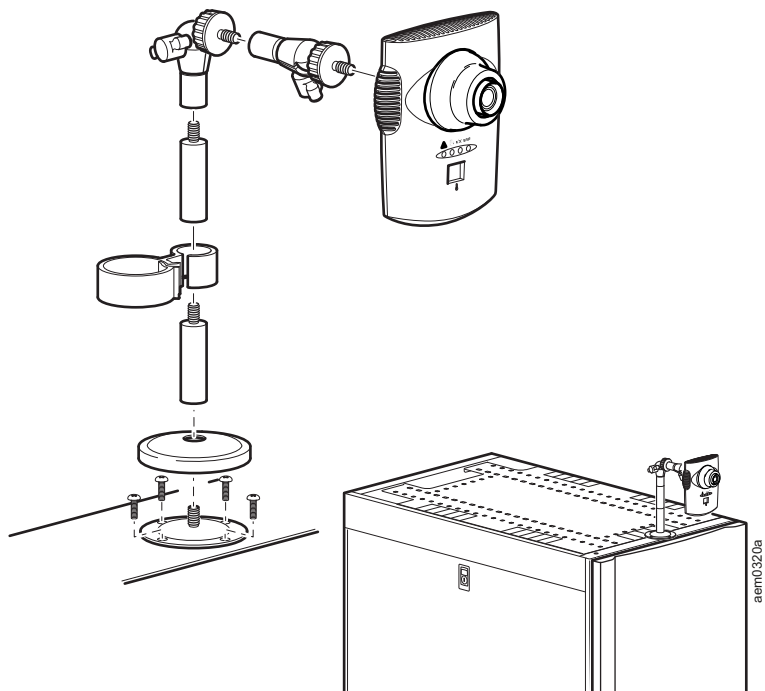


## Soffitto



## Rack

Praticare quattro fori pilota da 2,94 mm (0,116 pollici) con una punta da trapano n. 32.

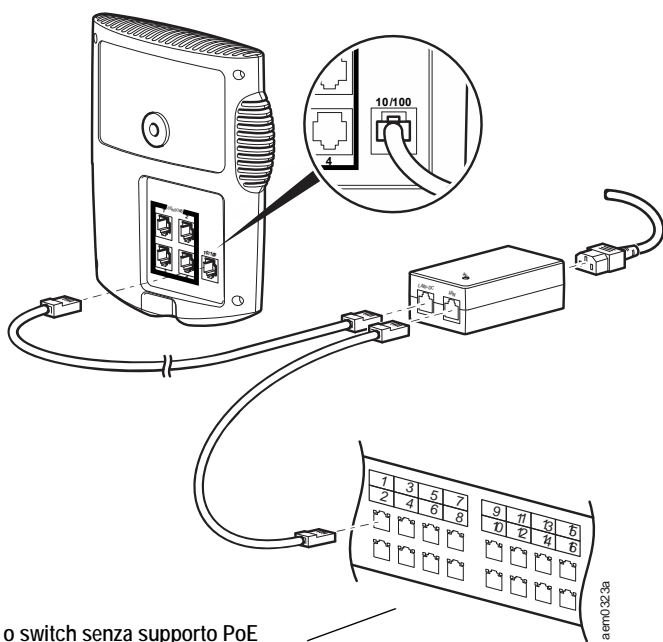


# Collegamento del dispositivo di monitoraggio di ambienti 355 alla rete

## Iniettore Power-over-Ethernet (PoE)

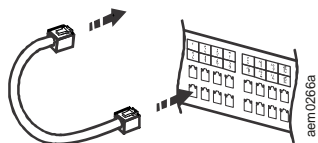
### AVVISO

- Prima di alimentare il dispositivo di monitoraggio di ambienti 355, consultare le specifiche elettriche a pagina 24 per evitare di sovraccaricare il circuito.
- Assicurarsi che l'apparecchio sia messo a terra in modo corretto, collegando il cavo di alimentazione direttamente alla presa di rete o verificando il percorso della messa a terra se si utilizza una presa multipla.



## Hub o switch con supporto PoE

Alla porta di rete 10/100 Base-T dell'apparecchio



## Collegamento dei sensori alle porte per sensori

È possibile collegare i seguenti sensori APC by Schneider Electric alle quattro porte con etichetta **Sensors** [Sensori] sul dispositivo di monitoraggio di ambienti 355:

- Sensore di temperatura (AP9335T)
- Sensore di temperatura e umidità (AP9335TH)
- Sensore di fluidi locale NetBotz (NBES0301)
- Sensore per interruttori di sportello NetBotz per ambienti e rack di terzi (NBES0302)
- Sensore per interruttori di sportello NetBotz per rack APC by Schneider Electric (NBES0303)
- Cavo per contatti a secco NetBotz (NBES0304)
- Cavo per sensori 0-5 V NetBotz (NBES0305)
- Sensore di vibrazioni NetBotz (NBES0306)
- Sensore di fumo NetBotz (NBES0307)

Considerare quanto segue per il collegamento di sensori APC by Schneider Electric e di terzi:

- I sensori con contatti a secco di terzi richiedono il cavo con contatti a secco NetBotz (NBES0304). Per collegare un sensore al cavo, seguire le istruzioni fornite con il sensore e quelle fornite con il cavo.
- I sensori 0-5 V standard di terzi richiedono il cavo per sensori 0-5 V NetBotz (NBES0305). Per collegare un sensore al cavo, seguire le istruzioni fornite con il sensore e quelle fornite con il cavo.
- Se la lunghezza del cavo del sensore non è sufficiente, utilizzare un giunto RJ-45 (in dotazione con alcuni sensori) e un cavo CAT-5 standard per estendere il cavo fino a 15 m (50 piedi) per un sensore di temperatura/umidità (AP9335TH) o per un sensore di temperatura (AP9335T) e fino a 30,5 m (100 piedi) per tutti gli altri sensori supportati.

## Regolazione dell'obiettivo

Durante la regolazione della telecamera, visualizzarne le immagini per regolare correttamente le impostazioni della messa a fuoco e del campo visivo.

Per accedere alle viti di regolazione, rimuovere l'alloggiamento dell'obiettivo ruotandolo verso sinistra fino a quando i fermi non si sganciano.

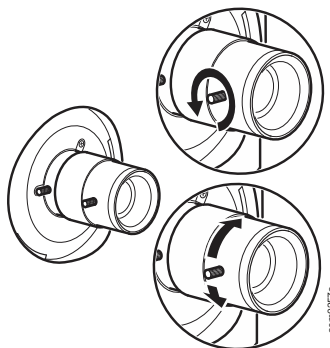
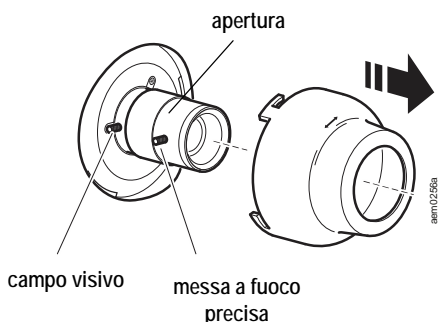
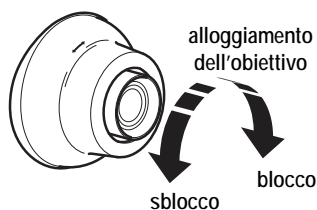
Per rimontare l'alloggiamento dell'obiettivo, agganciare i fermi e ruotare l'alloggiamento verso destra fino ad avvertire uno scatto.

Per aumentare l'apertura dell'obiettivo, ruotare l'anello dell'apertura verso sinistra.

Per ridurre l'apertura, ruotare l'anello dell'apertura verso sinistra.

Per regolare le impostazioni di messa a fuoco e campo visivo:

1. Allentare la vite di regolazione ruotandola verso sinistra.
2. Ruotare gli anelli dell'obiettivo fino alla posizione desiderata.
3. Stringere la vite di regolazione ruotandola verso destra.





## Configurazione iniziale

In questa sezione è illustrato come configurare le impostazioni di rete e come eseguire altre attività di configurazione.

Se nel sistema utilizzato è incluso StruxureWare Data Center Expert<sup>®</sup>, ignorare le procedure riportate in questa sezione. Per ulteriori informazioni sul dispositivo StruxureWare in uso, consultare la relativa documentazione.

**NOTA:** NBWL0355A è compatibile solo con BotzWare<sup>™</sup> v4.6.1 e versioni successive.

## Configurazione delle impostazioni di rete

Prima di installare il dispositivo di monitoraggio di ambienti 355, è necessario configurarne le impostazioni di rete. Per impostazione predefinita, l'apparecchio è configurato in modo da ottenere le impostazioni di rete mediante DHCP. In alternativa, è possibile utilizzare un emulatore di terminale o l'utilità di configurazione seriale per specificare le impostazioni di rete dell'apparecchio (compresi indirizzo IP, indirizzo del gateway, subnet mask, nome host, proxy NAT, velocità e duplex).

È necessario utilizzare un emulatore di terminale per modificare la password root prima di poter accedere all'utilità di configurazione seriale. Seguire i passaggi 1-4 della sezione "Configurazione delle impostazioni di rete con un emulatore di terminale" a pagina 14 per modificare la password root.

## Raccolta delle informazioni relative alle impostazioni di rete

Per configurare manualmente le impostazioni di rete, richiedere all'amministratore di sistema le informazioni riportate di seguito, necessarie per configurare le impostazioni di rete sull'apparecchio in uso.

- Informazioni su DHCP e sull'indirizzo IP:
  - La rete utilizza un server DHCP?
  - Se la rete non utilizza DHCP, quale indirizzo IP è assegnato all'apparecchio?
- Informazioni sulla subnet mask:
  - Viene utilizzata una subnet mask per l'interfaccia LAN dell'apparecchio?
  - Se si utilizza una subnet mask, qual è la mask?
- Informazioni sul gateway:
  - Viene utilizzato un gateway predefinito per il routing dei pacchetti?
  - Se si utilizza un gateway predefinito, qual è l'indirizzo IP del gateway?
  - Se non è disponibile un gateway predefinito, utilizzare l'indirizzo IP di un computer normalmente acceso e situato sulla stessa subnet dell'apparecchio. L'apparecchio utilizza il gateway predefinito per eseguire una verifica della rete quando il traffico è molto limitato.

## Recupero delle impostazioni di rete mediante DHCP

Per impostazione predefinita, l'apparecchio è configurato in modo da ottenere le impostazioni di rete mediante DHCP. Quando l'apparecchio viene collegato alla rete e poi alimentato, viene eseguito automaticamente un tentativo di connessione a un server DHCP. L'apparecchio attende una risposta per 30 secondi.

Se il server DHCP è configurato per fornire un nome host, l'apparecchio richiederà il nome host configurato oppure utilizzerà "netbotzxxxxxx" (dove xxxxxx sono le ultime 6 cifre del numero di serie dell'apparecchio) come nome host da associare all'indirizzo IP fornito dal server DHCP. In questo modo è possibile utilizzare un browser Web per collegarsi all'apparecchio all'indirizzo <http://netbotzxxxxxx> senza ulteriori operazioni di configurazione.

L'apparecchio richiederà al server DHCP anche gli indirizzi del server DNS, un dominio DNS, gli indirizzi del server SMTP e gli indirizzi del server NTP.

**NOTA:** dopo l'assegnazione delle impostazioni di rete dell'apparecchio da parte del server DHCP, è possibile collegare il sistema all'apparecchio utilizzando il cavo null modem in dotazione e utilizzare un emulatore di terminale o l'utilità di configurazione seriale per visualizzare le impostazioni di rete. Per ulteriori informazioni, vedere "Configurazione delle impostazioni di rete con un emulatore di terminale" in questa pagina o "Configurazione delle impostazioni di rete mediante l'utilità di configurazione seriale" in questa pagina.

## Configurazione delle impostazioni di rete con un emulatore di terminale

Per configurare l'apparecchio utilizzando l'emulatore di terminale:

1. Collegare un'estremità del cavo USB a una porta USB sul sistema e l'altra estremità del cavo alla porta USB sull'apparecchio.
2. Aprire un collegamento seriale sull'emulatore di terminale utilizzando le seguenti impostazioni per la porta: 38400 baud, 8, 1, N.
3. Immettere il nome utente dell'account root e la password per l'apparecchio (per impostazione predefinita **root** e **apc**). Modificare la password quando richiesto. Si consiglia di utilizzare una password complessa, conforme ai requisiti per le password dell'azienda.
4. Configurare l'apparecchio in modo da utilizzare le impostazioni assegnate da un server DHCP, oppure fornire un indirizzo IP, una subnet mask e un indirizzo del gateway. È possibile specificare un nome proxy NAT o un indirizzo IP che verrà utilizzato da un server proxy NAT presente in rete per consentire agli utenti di collegarsi all'apparecchio dall'esterno del firewall. È possibile inoltre specificare le impostazioni di velocità e duplex utilizzabili dall'interfaccia oppure usare la negoziazione automatica.
5. Chiudere l'emulatore di terminale. Eseguire una verifica della connessione IP dell'apparecchio. Avviare il browser Web e digitare `https://indirizzo_IP_apparecchio` nel campo dell'indirizzo. Premere **Invio**. Se l'apparecchio è in linea e configurato correttamente, nella finestra del browser viene visualizzata l'UI Web.

## Configurazione delle impostazioni di rete mediante l'utilità di configurazione seriale

L'utilità di configurazione seriale viene installata automaticamente con Advanced View [Visualizzazione avanzata] (vedere "Installazione di Advanced View [Visualizzazione avanzata]" a pagina 17). Per configurare l'apparecchio mediante l'utilità di configurazione seriale:

1. Fare clic su **Start > Programs [Programmi] > NetBotz > Serial Configuration [Configurazione seriale] > Serial Configuration Utility [Utilità di configurazione seriale]** per avviare l'utilità di configurazione seriale.
2. Collegare un'estremità di un cavo USB al computer e l'altra estremità alla porta per console sull'apparecchio NetBotz.
3. Inserire il cavo di alimentazione fornito con l'apparecchio NetBotz in una presa di rete, quindi collegarlo all'ingresso della linea CA.

**NOTA:** con i prodotti NetBotz, utilizzare esclusivamente il cavo di alimentazione in dotazione.

Il LED verde di alimentazione si accende subito dopo che l'apparecchio viene collegato all'alimentazione. Può essere necessario attendere fino a due minuti per l'inizializzazione dell'unità, a seconda della configurazione dell'apparecchio. Il LED rosso di allarme si accende quando viene rilevata una condizione di allarme dell'apparecchio. Fare clic su **Next [Avanti]** per continuare.

4. L'utilità di configurazione seriale effettua un'analisi automatica delle porte COM del sistema in uso per determinare se un apparecchio NetBotz è collegato alla rete. Se viene rilevato un apparecchio, questo viene elencato nella colonna **Device [Dispositivo]** della finestra. Selezionare il pulsante di opzione dell'apparecchio da configurare e fare clic su **Next [Avanti]** per continuare.

**NOTA:** se la porta COM associata alla porta alla quale è collegato il cavo USB è momentaneamente occupata da un'altra applicazione, in corrispondenza della porta COM nella colonna **Owner [Proprietario]** viene visualizzato un messaggio che segnala che tale porta non è disponibile. Per risolvere questo problema, chiudere l'applicazione che sta utilizzando la porta COM e fare clic su **Scan Serial Ports [Analizza porte seriali]**.

5. Viene visualizzata la finestra Root Password [Password root]. Immettere la password root e fare clic su **OK**.
6. Indicare se è necessario utilizzare DHCP per specificare le impostazioni di rete dell'apparecchio. Fare clic su **Yes [Sì]** o **No**, quindi fare clic su **Next [Avanti]** per continuare.
7. Viene eseguita un'analisi dell'apparecchio e vengono visualizzate le impostazioni di rete memorizzate nell'apparecchio. Le impostazioni di rete sono suddivise in Ethernet Card Settings [Impostazioni scheda Ethernet] e DNS Settings [Impostazioni DNS].

8. Specificare le impostazioni della scheda Ethernet.
  - Per utilizzare le impostazioni di rete assegnate da un server DHCP, selezionare **Configure automatically via DHCP** [Configura automaticamente mediante DHCP].
  - Per specificare le impostazioni di rete utilizzate dall'apparecchio, selezionare **Configure using these settings** [Configura usando queste impostazioni] e specificare indirizzo IP, subnet mask e indirizzo del gateway per l'apparecchio. Specificare un nome proxy NAT o un indirizzo IP che verrà utilizzato da un server proxy NAT presente in rete per consentire agli utenti di collegarsi all'apparecchio dall'esterno del firewall. È possibile inoltre specificare le impostazioni di velocità e duplex utilizzabili dall'interfaccia oppure usare l'impostazione predefinita Auto Negotiate [Negoziazione automatica].
9. Specificare le impostazioni DNS.
  - Per utilizzare le impostazioni DNS fornite dal server DHCP, selezionare **Use DHCP DNS Settings** [Usa impostazioni DNS da DHCP].
  - Per specificare manualmente le impostazioni DNS per questo apparecchio, deselezionare la casella di controllo **Use DHCP DNS Settings** [Usa impostazioni DNS da DHCP] e specificare le informazioni relative al dominio e al server DNS.
10. Fare clic su **Next** [Avanti] per salvare le impostazioni di configurazione. Fare clic su **Finish** [Fine] per chiudere l'utilità di configurazione seriale.
11. Eseguire una verifica della connessione IP dell'apparecchio NetBotz. Avviare il browser Web e digitare l'indirizzo IP dell'apparecchio nel campo dell'indirizzo. Premere **Invio**. Se l'apparecchio è in linea e configurato correttamente, nella finestra del browser viene visualizzata Basic View [Visualizzazione di base].

## Accesso a un apparecchio

Dopo la connessione in rete dell'apparecchio, è possibile accedere all'apparecchio configurato mediante l'UI Web o Advanced View [Visualizzazione avanzata].

È necessario modificare la password root prima di poter accedere all'UI Web o alla visualizzazione avanzata. Seguire i passaggi 1-4 della sezione "Configurazione delle impostazioni di rete con un emulatore di terminale" a pagina 14 per modificare la password root.

### UI Web

L'UI Web NetBotz fornisce una panoramica in tempo reale degli allarmi e dei dettagli del dispositivo, comprese le letture dei sensori e le immagini acquisite dai gusci delle telecamere.

Per accedere all'UI Web, immettere `https://indirizzo_IP_apparecchio` sulla barra degli indirizzi del browser Web. Per un elenco dei browser Web supportati, vedere le note di rilascio all'indirizzo **www.apc.com**. Se necessario, è possibile utilizzare la visualizzazione avanzata per attivare HTTP.

È possibile che venga visualizzato un messaggio che dichiara che la pagina Web non è sicura. Si tratta di una condizione normale ed è possibile proseguire alla UI Web. L'avviso viene generato perché il browser Web non considera automaticamente attendibile il certificato autofirmato installato sull'apparecchio. Tuttavia, il certificato è comunque utilizzato per crittografare le informazioni trasmesse via HTTPS. Per interrompere l'avvertenza, è possibile accettare il certificato predefinito in modo permanente nel browser Web oppure installare un certificato firmato da una CA. Consultare la *Guida per l'utente* su **www.apc.com** per ulteriori informazioni sui certificati.

Accedere all'apparecchio (il nome utente predefinito è **apc**, mentre la password predefinita è la password dell'account root).

**NOTA:** è possibile utilizzare l'attività Users [Utenti] della visualizzazione avanzata per cambiare l'ID utente e la password predefiniti.

### Visualizzazione avanzata

Advanced View [Visualizzazione avanzata] consente di visualizzare i dati dei sensori, le immagini delle telecamere e altri dati dell'apparecchio in un'applicazione Java personalizzata. È inoltre possibile utilizzare la visualizzazione avanzata per generare azioni di uscita dei relè e configurare tutte le funzionalità dell'apparecchio. Advanced View [Visualizzazione avanzata] è un'applicazione indipendente che deve essere installata su un computer supportato collegato in rete. Consultare la *Guida per l'utente* su **www.apc.com** per ulteriori informazioni sull'UI Web o sulla visualizzazione avanzata.

**NOTA:** Advanced View [Visualizzazione avanzata] non è supportata sui dispositivi mobili.

### Installazione di Advanced View [Visualizzazione avanzata].

**NOTA:** la versione di Java Runtime Environment utilizzata dalla visualizzazione avanzata viene sempre installata, a prescindere dal fatto che sul sistema di destinazione sia già installata una versione di JRE adeguata.

Sistemi Microsoft® Windows®: Per installare le applicazioni e JRE su un computer con sistema operativo Windows 8, 10, 7 Pro, Windows Vista® Enterprise o Windows Vista Business, scaricare `install.exe` da **www.apc.com**. Seguire le istruzioni visualizzate per completare l'installazione del software.

Sistemi Linux: Per installare le applicazioni e il programma JRE su un computer con sistema operativo Red Hat® Enterprise Linux® 5 o 7, oppure Fedora™ 12 o 24, scaricare `install.bin` da **www.apc.com**. Seguire le istruzioni visualizzate per completare l'installazione del software.

## Accesso a un apparecchio con la visualizzazione avanzata.

Prima di utilizzare la visualizzazione avanzata per gestire un apparecchio, è necessario aggiungere l'indirizzo IP o il nome host dell'apparecchio all'elenco **Appliance** [Apparecchi]. Per aggiungere un apparecchio all'elenco **Appliance** [Apparecchi]:

1. Fare clic su **Add Appliance** [Aggiungi apparecchio]. Viene visualizzata la finestra Add Host Device [Aggiungi dispositivo host].
2. Nel campo **IP Address or Hostname** [Indirizzo IP o nome host], digitare l'indirizzo IP o il nome host dell'apparecchio.
3. Nel campo **Port** [Porta], digitare la porta TCP attraverso la quale avverranno le comunicazioni con questo apparecchio.
4. Per utilizzare la crittografia SSL per comunicare con questo apparecchio, selezionare **Connect Using SSL** [Connetti mediante SSL].  
**NOTA:** HTTP è disattivato per impostazione predefinita. Finché non si attiva HTTP questa opzione deve essere selezionata.
5. Per disconnettere l'utente dopo un periodo di inattività, selezionare **Auto Logoff** [Disconnessione automatica] e specificare la durata del periodo di inattività prima della disconnessione nel campo messo a disposizione. Fare clic su **OK**.

Potrebbe essere visualizzata un'avvertenza **Untrusted certificate** [Certificato non attendibile]. Si tratta di una condizione normale al primo avvio ed è possibile proseguire con l'uso dell'apparecchio. L'avvertenza viene generata perché il certificato predefinito è autofirmato, anziché firmato da un'autorità di certificazione attendibile. Tuttavia, il certificato consente comunque la crittografia delle informazioni tramite SSL. Per interrompere l'avvertenza, è possibile selezionare **Accept this certificate permanently** [Accetta questo certificato in modo permanente] nella visualizzazione avanzata oppure installare un certificato firmato da una CA.

6. Accedere all'apparecchio. Al primo avvio, **User name** [Nome utente] è **apc**, mentre **Password** è la password root.  
**NOTA:** Per aumentare la sicurezza, è possibile utilizzare l'attività *Users* [Utenti] della visualizzazione avanzata per cambiare l'ID utente e la password predefiniti.
7. Viene visualizzata NetBotz Configuration Wizard [Configurazione guidata NetBotz]. Consultare "Configurazione guidata" a pagina 19 e la *Guida per l'utente* su **www.apc.com** per ulteriori informazioni sulla configurazione guidata, oppure selezionare **Close** [Chiudi] per accedere all'apparecchio.

## Configurazione guidata.

Utilizzare la configurazione guidata per configurare le seguenti impostazioni:

- Impostazioni DNS (Domain Name Server)
- Impostazioni dell'orologio e del calendario
- Impostazioni dell'area geografica
- ID utente e password dell'amministratore
- Impostazioni e-mail
- Destinatari delle notifiche di allarme e-mail

La configurazione guidata scarica sull'apparecchio l'ultima versione disponibile di BotzWare.

Una volta terminate le operazioni di configurazione dell'apparecchio mediante la procedura guidata, l'apparecchio è in grado di monitorare l'ambiente, verificando carenze nei flussi d'aria e variazioni nei livelli di temperatura e umidità.

L'apparecchio rileva inoltre il movimento nell'area in cui è collocata la telecamera. Le condizioni di allarme rilevate da uno di questi sensori generano l'invio di un messaggio e-mail a un determinato indirizzo e-mail.

La configurazione guidata si attiva ogni volta che si utilizza la visualizzazione avanzata con l'apparecchio NetBotz, fino a quando non sono stati completati tutti i passaggi della procedura stessa o finché non si seleziona **Don't Show Configuration Wizard Next Time** [Non mostrare più la configurazione guidata]. È possibile eseguire nuovamente la procedura guidata selezionando **Configuration Wizard** [Configurazione guidata] nel menu a discesa **Tools** [Strumenti] di Advanced View [Visualizzazione avanzata].

## Tipi di account utente

L'apparecchio dispone di un account amministratore e di un account root preconfigurati. È necessario modificare la password dell'account root prima di poter accedere all'account amministratore. Dopo aver impostato la password dell'account root, è possibile utilizzare l'account amministratore per accedere all'UI Web o alla visualizzazione avanzata utilizzando la password root e l'ID utente predefinito (**apc**).

L'account root è utilizzato solamente per le comunicazioni eseguite mediante la porta per console USB, ad esempio quando si utilizza l'utilità di configurazione seriale per specificare le impostazioni di rete. L'ID utente predefinito è **root** e la password è **apc**.

**NOTA:** non è possibile modificare l'ID utente dell'account root. Dopo l'accesso iniziale, è possibile utilizzare lo strumento *Change Root Password* (Modifica password root) della visualizzazione avanzata per cambiare la password dell'account root.

## Configurazione rapida

Dopo aver configurato, installato e alimentato l'apparecchio, utilizzare la visualizzazione avanzata per eseguire le procedure riportate di seguito.

- **Configurazione delle impostazioni dell'apparecchio:** Configurare le impostazioni dell'apparecchio relative a orologio, DNS, area geografica, interfaccia di rete (nome host, proxy NAT, velocità e duplex), server e-mail e proxy.
- **Configurazione delle azioni di allarme:** Consente di configurare le azioni di segnalazione acustica dell'allarme e di notifica principale per e-mail.

## Configurazione delle impostazioni dell'apparecchio

Aprire la visualizzazione avanzata ed eseguire le seguenti attività di configurazione delle impostazioni dell'apparecchio. Le icone associate alle varie attività sono riportate nel riquadro Configuration [Configurazione], all'interno dell'area Appliance Settings [Impostazioni apparecchio].

1. Configurare le impostazioni dell'orologio. Per impostazione predefinita, l'orario dell'apparecchio viene sincronizzato con i server NTP predefiniti. Se l'accesso di rete a questi server non è consentito, fare doppio clic sull'icona **Clock** [Orologio] e specificare l'indirizzo del server NTP, oppure digitare manualmente le impostazioni relative all'ora.
2. Configurare le impostazioni DNS. Fare doppio clic sull'icona **DNS** e specificare il dominio DNS e l'indirizzo di almeno un server DNS.
3. Configurare le impostazioni dell'area geografica. Fare doppio clic sull'icona **Region** [Area geografica] e configurare le impostazioni locali e il fuso orario. Le impostazioni predefinite sono US [Stati Uniti] e Central Standard Time [Ora solare fuso centrale].
4. Specificare un nome host per l'apparecchio. Fare doppio clic su **Network Interfaces** [Interfacce di rete] e specificare un nome host per l'apparecchio. Facoltativamente, specificare un nome proxy NAT o un indirizzo IP che verrà utilizzato da un server proxy NAT presente in rete per consentire agli utenti di collegarsi all'apparecchio dall'esterno del firewall. È possibile inoltre specificare le impostazioni di velocità e duplex utilizzabili dall'interfaccia oppure usare l'impostazione predefinita Auto Negotiate [Negoziazione automatica].
5. Assegnare un ID utente e una password univoci all'account amministratore. Per impostazione predefinita, l'ID utente e la password dell'amministratore sono entrambi **apc**. Per una maggiore sicurezza, fare doppio clic sull'icona **Users** [Utenti], fare doppio clic su **NetBotz Admin Account** [Account Amministratore NetBotz] e digitare un ID utente e una password univoci per l'account amministratore.



6. Configurare le impostazioni del server e-mail. È possibile definire il server e-mail utilizzato dall'apparecchio per inviare le notifiche di allarme tramite e-mail. Fare doppio clic sull'icona **E-mail Servers** [Server e-mail], quindi configurare le impostazioni riportate di seguito:
  - (Opzionale) Specificare un indirizzo nel campo **From** [Da].
  - Nel campo **SMTP server** [Server SMTP], digitare il nome host o l'indirizzo IP del server SMTP in uso (ad esempio mail.azienda.com).
  - Se necessario, specificare un valore nel campo **Port** [Porta] (per impostazione predefinita il valore è 25).
  - Selezionare un valore in **SSL option** [Opzione SSL] per l'autenticazione e la verifica del certificato. Per ulteriore assistenza, contattare l'amministratore di rete.
  - Fare clic su **Test E-mail Server** [Verifica server e-mail], immettere il proprio indirizzo e-mail e fare clic su **OK**. Al rilevamento di un allarme, viene inviato un messaggio e-mail all'indirizzo specificato. Confermare l'avvenuta ricezione del messaggio e-mail di verifica e proseguire.
7. Se la rete utilizza un server proxy Socks o HTTP, fare doppio clic sull'icona **Proxy** e definire le impostazioni proxy. Qualora non sia certo se il server utilizzato è di tipo HTTP o Socks, contattare l'amministratore di rete.

## Configurazione delle azioni di allarme

È possibile configurare l'apparecchio in modo per inviare una notifica di allarme tramite e-mail all'indirizzo e-mail specificato quando vengono superate le soglie dei sensori.

1. Fare doppio clic sull'icona Alert Actions [Azioni di allarme].
2. Fare clic su **Add...** [Aggiungi...] per aprire la finestra **Add Alert Action** [Aggiungi azione di allarme].
3. Selezionare **Send E-mail** [Invia e-mail] e fare clic su **OK**.
4. Immettere un nome per questa azione di allarme nel campo **Alert Action Name** [Nome azione di allarme].
5. Nel campo **Maximum Camera Pictures** [Numero massimo immagini telecamera], immettere il numero massimo di immagini disponibili incluse nei dati generati. A seconda del valore inserito nel campo **Total Picture Count** [Numero totale immagini] della finestra **Camera Capture Settings** [Impostazioni acquisizione telecamera], è possibile che vengano acquisite immagini supplementari che non sono incluse nei dati inviati al server FTP.

Quando più telecamere sono configurate per l'invio di un allarme tramite e-mail, viene inviato un solo messaggio e-mail con le immagini di tutte le telecamere.

6. Per includere nei dati un grafico dei valori dei sensori associati all'allarme, selezionare **Include a graph with the alert** [Includi un grafico con l'allarme].
7. Per includere nei dati l'audio acquisito, selezionare **Include a sound clip with the alert** [Includi una clip audio con l'allarme].
8. Per includere mappe che mostrano il sensore che ha generato l'azione di allarme, selezionare **Include Related Maps with the Alert** [Includi mappe correlate con l'allarme]. Vengono inviate solo le mappe che includono il sensore che ha generato l'allarme.
9. Specificare le impostazioni di **Advanced Scheduling** [Pianificazione avanzata] (opzionale). Per impostazione predefinita, tutte le azioni di allarme sono attive 24 ore al giorno, 7 giorni la settimana. È possibile specificare che una condizione di allarme deve essere attiva solo quando si verifica in orari specifici. Per configurare la pianificazione avanzata:
  - a. Fare clic su **Advanced Scheduling...** [Pianificazione avanzata]. Viene visualizzata la finestra Advanced Scheduling [Pianificazione avanzata].
  - b. Per impostazione predefinita, tutti i periodi di tempo sono impostati su **Enabled** [Attivato]. Per disattivare l'azione di allarme, fare clic e trascinare per selezionare l'intervallo di tempo, quindi fare clic su **Disable** [Disattiva]. Per attivare un intervallo di tempo disattivato, fare clic e trascinare per selezionare l'intervallo di tempo, quindi fare clic su **Enable** [Attiva].
  - c. Fare clic su **OK** per salvare la pianificazione e tornare alla finestra **Add Alert Action** [Aggiungi azione di allarme].
10. Selezionare in **Severities** [Gravità] i livelli di gravità applicabili ai pulsanti da attivare.

11. Nella scheda **Basic** [Base], fare clic su **Add...** [Aggiungi...], inserire l'indirizzo e-mail a cui inviare le notifiche di allarme, selezionare la lingua e l'area geografica utilizzando l'elenco a discesa **Locales** [Impostazioni locali], quindi fare clic su **OK**.
12. Fare clic su **Configure E-Mail Server** [Configura server e-mail] per configurare un server e-mail, se necessario.
13. Selezionare **Include Addresses from Thresholds** [Includi indirizzi da soglie] per includere destinatari e-mail specifici per le soglie.  
**NOTA:** Se il campo **E-mail Addresses** [Indirizzi e-mail] è vuoto e si deselecta **Include Addresses from Thresholds** [Includi indirizzi da soglie], le notifiche e-mail non vengono inviate.  
Se il campo **E-mail Addresses** [Indirizzi e-mail] è vuoto e si seleziona **Include Addresses from Thresholds** [Includi indirizzi da soglie], le notifiche e-mail vengono inviate solo se la soglia superata dispone di un elenco di indirizzi specifico per la soglia.
14. Se non si desidera inviare notifiche e-mail quando le letture di un sensore ritornano allo stato normale, selezionare la scheda **Advanced** [Avanzate] e selezionare **Do Not Send Return-To-Normal Messages** [Non inviare i messaggi di ritorno alla normalità].
15. Per includere solo le informazioni di intestazione necessarie ad assicurare la consegna del messaggio e-mail, selezionare la scheda **Advanced** [Avanzate] e selezionare **Minimize Header Usage** [Riduci al minimo l'uso delle intestazioni].
16. Per specificare il formato di invio delle immagini acquisite, selezionare la scheda **Advanced** [Avanzate] e selezionare il formato dal campo **Picture Export Format** [Formato di esportazione immagini]. Inviare le immagini acquisite dalle telecamere dell'apparecchio come file JPEG, M-JPEG AVI o M-JPEG AVI firmati. I file M-JPEG AVI sono file di filmato riproducibili utilizzando lettori multimediali standard come Windows Media Player. I file firmati confermano che le immagini generate non sono state in alcun modo alterate e sono quindi più probabilmente ammissibili come prova nei procedimenti legali.
17. Fare clic su **OK** per salvare questa azione di allarme.

Consultare la *Guida per l'utente* su **www.apc.com** per ulteriori informazioni sulla creazione di azioni di allarme.

## Pulizia del dispositivo di monitoraggio di ambienti 355

Per pulire il dispositivo, passare leggermente un panno asciutto e pulito sulle superfici.

# Specifiche

## Caratteristiche elettriche

---

Tensione in ingresso,  
nominale 48 V CC (Power-over-Ethernet)

---

Consumo di corrente  
massimo 15 W

---

## Caratteristiche fisiche

---

Dimensioni (A x L x P) 210 x 170 x 94 mm (8,3 x 6,7 x 3,7 pollici)

---

Peso 0,64 kg (1,40 libbre)

---

Dimensioni con imballaggio  
(A x L x P) 178 x 381 x 318 mm (7,0 x 15,0 x 12,5 pollici)

---

Peso del prodotto imballato 1,72 kg (3,80 libbre)

---

## Caratteristiche ambientali

---

Altitudine (s.l.m.)  
Funzionamento Da 0 a 3.000 m (da 0 a 10.000 piedi)  
Stoccaggio Da 0 a 15.000 m (da 0 a 50.000 piedi)

---

Temperatura  
Funzionamento Da 0 a 45 °C (da 32 a 113 °F)  
Stoccaggio Da -15 a 65 °C (da 5 a 149 °F)

---

Umidità relativa  
Funzionamento Da 10 a 90%, senza condensa  
Stoccaggio Da 10 a 90%, senza condensa

---

## Conformità

---

CE, FCC Parte 15 Classe A, ICES-003 Classe A,  
VCCI Classe A, EN 55022 Classe A, EN 55024,  
AS/NZS CISPR 22

---

## Garanzia di fabbrica di due anni

Questa garanzia si applica unicamente ai prodotti che vengono acquistati per l'utilizzo personale seguendo le indicazioni contenute in questo manuale.

### Termini di garanzia

APC by Schneider Electric garantisce che i propri prodotti saranno esenti da difetti nei materiali e nella lavorazione per un periodo di due anni a partire dalla data di acquisto. APC by Schneider Electric si impegna a riparare o sostituire tutti i prodotti difettosi coperti da questa garanzia. Questa garanzia non si applica alle apparecchiature che hanno subito danneggiamenti in seguito a incidenti, negligenza, uso erraneo, alterazioni o modifiche effettuate con qualsiasi mezzo. La riparazione o sostituzione di un prodotto difettoso o parte di esso non estende il periodo di garanzia originale. Tutti i pezzi forniti a norma della presente garanzia possono essere nuovi o ricondizionati in fabbrica.

### Garanzia non trasferibile

La presente garanzia ha validità soltanto per l'acquirente originario, che deve aver registrato correttamente il prodotto. È possibile registrare il prodotto sul sito web di APC by Schneider Electric all'indirizzo [www.apc.com](http://www.apc.com).

### Esclusioni

In base alla presente garanzia, APC by Schneider Electric non potrà essere ritenuta responsabile se alla verifica e all'esame del prodotto verrà rilevato che il supposto difetto del prodotto non esiste o è stato causato da uso non corretto, negligenza, installazione o verifica impropria da parte dell'acquirente o di terzi. APC by Schneider Electric declina ogni responsabilità anche nel caso di tentativi non autorizzati di riparazioni o modifiche alla tensione o a collegamenti errati o inadatti, condizioni di funzionamento in loco inappropriate, atmosfera corrosiva, riparazioni o installazioni, modifiche alla posizione o all'uso, esposizione alle intemperie, incidenti naturali, incendi, furto o installazione diversa dalle raccomandazioni o specifiche di APC by Schneider Electric o in qualsiasi evenienza in cui il numero di serie APC by Schneider Electric sia stato alterato, cancellato o rimosso, o qualunque altra motivazione che non rientri nell'utilizzo preposto.

**NON ESISTONO GARANZIE, IMPLICITE O ESPLICITE, RELATIVE AL PRODOTTO VENDUTO, REVISIONATO O ALLESTITO AI SENSI DEL PRESENTE CONTRATTO. APC BY SCHNEIDER ELECTRIC DECLINA OGNI GARANZIA IMPLICITA DI COMMERCIALIZZABILITÀ, SODDISFAZIONE O IDONEITÀ PER UNO SCOPO SPECIFICO. LE GARANZIE ESPRESSE DI APC BY SCHNEIDER ELECTRIC NON VERRANNO AUMENTATE, DIMINuite O INTACCATE E NESSUN OBBLIGO O RESPONSABILITÀ SCATURIRÀ DALLA PRESTAZIONE DI ASSISTENZA TECNICA DA PARTE DI APC BY SCHNEIDER ELECTRIC IN RELAZIONE AI PRODOTTI. I SUDDETTI RIMEDI E GARANZIE SONO ESCLUSIVI E SOSTITUISCONO TUTTI GLI ALTRI RIMEDI E GARANZIE. LE GARANZIE INDICATE IN PRECEDENZA COSTITUISCONO L'UNICA RESPONSABILITÀ DI APC BY SCHNEIDER ELECTRIC E LA TUTELA ESCLUSIVA DELL'ACQUIRENTE PER QUALUNQUE VIOLAZIONE DI TALI GARANZIE. LE GARANZIE DI APC BY SCHNEIDER ELECTRIC VALGONO ESCLUSIVAMENTE PER L'ACQUIRENTE E NON SI INTENDONO ESTENDIBILI A TERZI.**

**IN NESSUNA CIRCOSTANZA APC BY SCHNEIDER ELECTRIC O I SUOI FUNZIONARI, DIRIGENTI, AFFILIATI O IMPIEGATI SARANNO RITENUTI RESPONSABILI PER QUALSIASI DANNO DI NATURA INDIRETTA, SPECIALE, CONSEGUENZIALE O PUNITIVA RISULTANTE DALL'USO, ASSISTENZA O INSTALLAZIONE DEI PRODOTTI, SIA CHE TALI DANNI ABBIANO ORIGINE DA ATTO LECITO O ILLECITO, INDIPENDENTEMENTE DA NEGLIGENZA O RESPONSABILITÀ, ANCHE QUALORA APC BY SCHNEIDER ELECTRIC SIA STATA AVVISATA IN ANTICIPO DELLA POSSIBILITÀ DI TALI DANNI. NELLA FATTISPECIE, APC BY SCHNEIDER ELECTRIC DECLINA OGNI RESPONSABILITÀ PER EVENTUALI COSTI, QUALI MANCATI UTILI O RICAVI, PERDITA DI APPARECCHIATURE, MANCATO UTILIZZO DELLE APPARECCHIATURE, PERDITA DI SOFTWARE E DI DATI, SPESE DI SOSTITUZIONE, RICHIESTE DI RISARCIMENTO DA PARTE DI TERZI O ALTRO.**

**LA PRESENTE GARANZIA NON PUÒ ESSERE MODIFICATA O ESTESA DA RIVENDITORI, RAPPRESENTANTI O DIPENDENTI DI APC BY SCHNEIDER ELECTRIC. LADDOVE PREVISTO, I TERMINI DI GARANZIA POSSONO ESSERE MODIFICATI SOLO IN FORMA SCRITTA E FIRMATA DA UN FUNZIONARIO DI APC BY SCHNEIDER ELECTRIC E DALLA SUA RAPPRESENTANZA LEGALE.**

### **Richieste di indennizzo coperte dalla garanzia**

Per le richieste di indennizzo coperte dalla garanzia è possibile rivolgersi alla rete di assistenza clienti APC, accedendo alla pagina Support [Assistenza] disponibile sul sito Web di APC by Schneider Electric all'indirizzo **[www.apc.com/support](http://www.apc.com/support)**. Selezionare il proprio paese dall'apposito menu a discesa nella parte superiore della pagina Web. Selezionare la scheda Support [Assistenza] per ottenere informazioni su come contattare il servizio di assistenza clienti nella propria area geografica.

## Interferenza di radiofrequenza

Qualsiasi modifica apportata all'unità non espressamente approvata dal personale preposto al controllo della conformità potrebbe annullare l'autorizzazione all'uso dell'apparecchiatura concessa all'utente.

### USA — FCC

Questa apparecchiatura è stata collaudata e ritenuta conforme ai limiti stabiliti per i dispositivi digitali di Classe A, secondo la parte 15 delle normative FCC. Tali limiti sono previsti per la protezione da interferenze dannose nel caso in cui l'apparecchiatura venga utilizzata in ambiente commerciale. Questa apparecchiatura genera, utilizza e trasmette energia in radiofrequenza e, nel caso in cui non venisse installata e utilizzata seguendo le istruzioni contenute nel presente manuale d'uso, potrebbe causare interferenze dannose alle comunicazioni radio. L'utilizzo di questa apparecchiatura in un'area residenziale potrebbe causare interferenze dannose. L'utente ha la responsabilità di correggere tali interferenze.

Dopo una scarica elettrostatica (ESD), potrebbero essere necessari fino a 2 minuti per il riavvio di tutti i servizi necessari al regolare funzionamento dell'apparecchio. In questo periodo, l'interfaccia Web dell'apparecchio non sarà disponibile. Qualora servizi o dispositivi esterni necessari all'apparecchio, come un server DHCP, siano interessati dall'evento ESD, sarà necessario il corretto riavvio anche di questi dispositivi.

### Canada — ICES

Questo apparecchio digitale di Classe A soddisfa i requisiti della normativa canadese ICES-003.

This Class A digital apparatus complies with Canadian ICES-003.

*Cet appareil numérique de la classe A est conforme à la norme NMB-003 du Canada.*

### Giappone — VCCI

Questo è un prodotto di Classe A conforme agli standard VCCI (Voluntary Control Council for Interference by Information Technology Equipment, Consiglio per il controllo volontario delle interferenze causate da apparecchi IT). Se utilizzata in ambiente domestico, l'apparecchiatura può provocare disturbi radio, nel qual caso l'utente deve assumersi la responsabilità di porvi rimedio adottando le opportune misure correttive.

この装置は、情報処理装置等電波障害自主規制協議会（VCCI）の基準に基づくクラス A 情報技術装置です。この装置を家庭環境で使用すると、電波妨害を引き起こすことがあります。この場合には、使用者が適切な対策を講ずるようにより要求されることがあります。

## Taiwan — BSMI

警告使用者：  
這是甲類的資訊產品，在居住的環境中使用時，可能會造成射頻干擾，在這種情況下，使用者會被要求採取某些適當的對策。

## Australia e Nuova Zelanda

**Attenzione:** questo è un prodotto di Classe A. Se utilizzato in ambiente domestico, questo prodotto può provocare interferenze radio, nel qual caso l'utente è tenuto ad adottare le opportune misure correttive.

## Unione Europea

Il prodotto è conforme ai requisiti di protezione della Direttiva 2004/108/CE del Consiglio dell'Unione Europea in materia di ravvicinamento delle leggi degli Stati membri sulla compatibilità elettromagnetica. APC by Schneider Electric non si ritiene responsabile del mancato rispetto dei requisiti di protezione risultante da una modifica non approvata del prodotto.

Il prodotto è stato collaudato e ritenuto conforme ai limiti stabiliti per le apparecchiature informatiche di Classe A ai sensi della normativa europea CISPR 22/EN 55022. I limiti per le apparecchiature di Classe A per gli ambienti commerciali e industriali sono stati imposti per fornire una ragionevole protezione dalle interferenze alle apparecchiature di comunicazione dotate di licenza.

**Attenzione:** questo è un prodotto di Classe A. Se utilizzato in ambiente domestico, questo prodotto può provocare interferenze radio, nel qual caso l'utente è tenuto ad adottare le opportune misure correttive.





## Assistenza clienti nel mondo

È possibile richiedere l'assistenza clienti per questo prodotto sul sito  
**[www.apc.com](http://www.apc.com)**.

© 2019 APC by Schneider Electric. APC, il logo APC, NetBotz, BotzWare e StruxureWare sono marchi di proprietà di Schneider Electric SE. Tutti gli altri marchi potrebbero appartenere ai rispettivi proprietari.