



Replacement Part QOFSBF for Fingersafe Covers IP2X per IEC 60529

Pieza de repuesto QOFSBF para las cubiertas con protección para dedos IP2X según la norma IEC60529

Pièce de rechange QOFSBR pour les couvercles de protection des doigts IP2X selon IEC60529

⚠ DANGER / PELIGRO / DANGER

HAZARD OF ELECTRIC SHOCK, EXPLOSION, OR ARC FLASH

- Apply appropriate personal protective equipment (PPE) and follow safe electrical work practices. See NFPA 70E, CSA Z462, or NOM-029-STPS.
- This equipment must only be installed and serviced by qualified electrical personnel.
- Turn off all power supplying this equipment before working on or inside equipment.
- Always use a properly rated voltage sensing device to confirm power is off.
- Replace all devices, doors and covers before turning on power to this equipment.

Failure to follow these instructions will result in death or serious injury.

PELIGRO DE DESCARGA ELÉCTRICA, EXPLOSIÓN O DESTELLO POR ARQUEO

- Utilice equipo de protección personal (EPP) apropiado y siga las prácticas de seguridad en trabajos eléctricos establecidas por su Compañía, consulte la norma 70E de NFPA o Z462 de CSA y NOM-029-STPS.
- Solamente el personal eléctrico calificado deberá instalar y prestar servicio de mantenimiento a este equipo.
- Desenergice el equipo antes de realizar cualquier trabajo dentro o fuera de él.
- Siempre utilice un dispositivo detector de tensión nominal adecuado para confirmar la desenergización del equipo.
- Vuelva a colocar todos los dispositivos, las puertas y las cubiertas antes de energizar este equipo.

El incumplimiento de estas instrucciones podrá causar la muerte o lesiones serias.

RISQUE D'ÉLECTROCUTION, D'EXPLOSION OU ÉCLAIR D'ARC ÉLECTRIQUE

- Portez un équipement de protection personnelle (ÉPP) approprié et observez les méthodes de travail électrique sécuritaire. Voir NFPA 70E, ou CSA Z462.
- Seul un personnel qualifié doit effectuer l'installation et l'entretien de cet appareil.
- Coupez toutes les alimentations à cet appareil avant d'y travailler.
- Utilisez toujours un dispositif de détection de tension à valeur nominale appropriée pour vous assurer que l'alimentation est coupée.
- Remplacez tous les dispositifs, les portes et les couvercles avant de mettre l'appareil sous tension.

Si ces directives ne sont pas respectées, cela entraînera la mort ou des blessures graves.

Filler Plate Removal and Installation

1. Remove trim-front assembly and dead-front assembly; refer to *Removing the Trim-Front Assembly and Dead-Front Assembly*, in instruction bulletin 80043-831-01.
2. To remove a filler plate, push in the snapping feature and rotate the cover as shown.
3. Pull out the filler plate.

Instalación y desmontaje de la placa de relleno

1. Desmonte el ensamble de marco frontal y el ensamble de frente muerto; consulte *Desmontaje del ensamble de marco frontal y ensamble de frente muerto*, en el boletín de instrucciones 80043-831-01.
2. Para quitar una placa de relleno, empuje los broches a presión para desenganchar y gire la cubierta como se muestra.
3. Jale la placa de relleno hacia fuera.

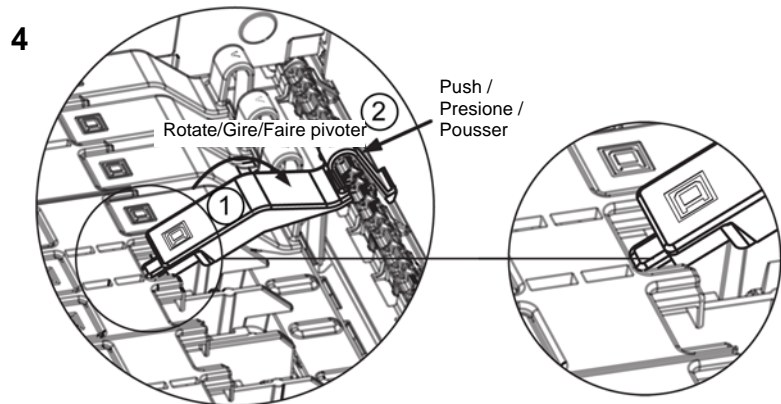
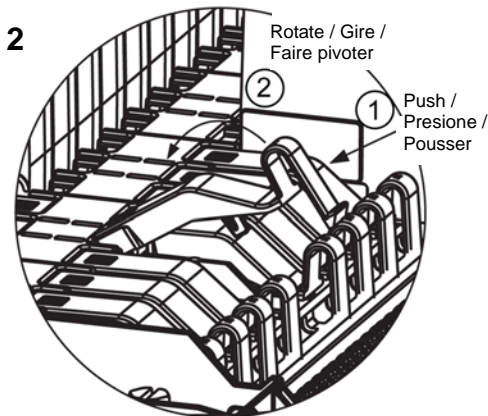
Retrait et installation de la plaque de remplissage

1. Retirer l'assemblage de la garniture avant et l'assemblage de l'écran isolant; se reporter à *Retrait de l'assemblage de la garniture avant et de l'assemblage de l'écran isolant* dans les directives d'utilisation 80043-831-01.
2. Pour retirer une plaque de remplissage, pousser sur les fermetures et faire pivoter le couvercle comme montré.
3. Sortir la plaque de remplissage.

4. To re-install the filler plate, mate the filler plate flange with the B-phase cover mounting hole.
5. Rotate the filler plate in place until the snapping feature is engaged.
6. Replace the dead-front assembly and trim-front assembly; refer to *Replacing Dead-Front Assembly and Trim-Front Assembly*, in instruction bulletin 80043-831-01.

4. Para volver a instalar la placa de relleno, encaje la brida de la placa de relleno en el agujero de montaje de la cubierta de la fase B.
5. Gire la placa de relleno en su lugar hasta que encajen los broches de presión.
6. Vuelva a colocar el ensamble de frente muerto y ensamble de marco frontal; consulte *Colocación del ensamble de frente muerto y ensamble de marco frontal* en el boletín de instrucciones 80043-831-01.

4. Pour réinstaller la plaque de remplissage, assembler la bride de la plaque de remplissage au trou de montage du couvercle de la phase B.
5. Faire pivoter la plaque de remplissage pour la mettre en place jusqu'à ce que les fermoirs soient engagés.
6. Remplacer l'assemblage de l'écran isolant et l'assemblage de la garniture avant; se reporter à *Remise en place de l'assemblage de l'écran isolant et de l'assemblage de la garniture avant* dans les directives d'utilisation 80043-831-01.



Electrical equipment should be installed, operated, serviced, and maintained only by qualified personnel. No responsibility is assumed by Schneider Electric for any consequences arising out of the use of this material.

Schneider Electric and Square D are trademarks owned by Schneider Electric Industries SAS or its affiliated companies. All other trademarks are the property of their respective owners

Schneider Electric USA, Inc.

800 Federal Street
Andover, MA 01810 USA
888-778-2733
www.schneider-electric.us

Solamente el personal calificado deberá instalar, hacer funcionar y prestar servicios de mantenimiento al equipo eléctrico. Schneider Electric no asume responsabilidad alguna por las consecuencias emergentes de la utilización de este material.

Schneider Electric y Square D son marcas comerciales de Schneider Electric Industries SAS o sus compañías afiliadas. Todas las otras marcas comerciales son propiedad de sus respectivos propietarios.

Importado en México por:
Schneider Electric México, S.A. de C.V.

Av. Ejercito Nacional No. 904
Col. Palmas, Polanco 11560 México, D.F.
55-5804-5000
www.schneider-electric.com.mx

Seul un personnel qualifié doit effectuer l'installation, l'utilisation, l'entretien et la maintenance du matériel électrique. Schneider Electric n'assume aucune responsabilité des conséquences éventuelles découlant de l'utilisation de cette documentation.

Schneider Electric et Square D sont des marques commerciales de Schneider Electric Industries SAS ou de ses compagnies affiliées. Toutes les autres marques commerciales utilisées dans ce document sont la propriété de leurs propriétaires respectifs.

Schneider Electric Canada, Inc.

5985 McLaughlin Road
Mississauga, ON L5R 1B8 Canada
800-565-6699
www.schneider-electric.ca



California Proposition 65 Warning—Nickel Compounds and Bisphenol A (BPA)

Advertencia de la Proposición 65 de California— compuestos de níquel y Bisfenol A (BPA)

Avertissement concernant la Proposition 65 de Californie— composés de nickel et Bisphénol A (BPA)

⚠ WARNING: This product can expose you to chemicals including Nickel compounds, which are known to the State of California to cause cancer, and Bisphenol A (BPA), which is known to the State of California to cause birth defects or other reproductive harm. For more information go to www.P65Warnings.ca.gov.

⚠ ADVERTENCIA: Este producto puede exponerle a químicos incluyendo compuestos de níquel, que son conocidos por el Estado de California como causantes de cáncer, y Bisfenol A (BPA), que es conocido por el Estado de California como causante de defectos de nacimiento u otros daños reproductivos. Para mayor información, visite www.P65Warnings.ca.gov.

⚠ AVERTISSEMENT: Ce produit peut vous exposer à des agents chimiques, y compris composés de nickel, identifiés par l'État de Californie comme pouvant causer le cancer, et Bisphénol A (BPA) reconnu par l'État de Californie comme pouvant causer des malformations congénitales ou autres troubles de l'appareil reproducteur. Pour de plus amples informations, prière de consulter www.P65Warnings.ca.gov.

All trademarks are the property of Schneider Electric SE, its subsidiaries, and affiliated companies.

Schneider Electric USA, Inc.
800 Federal Street
Andover, MA 01810 USA
888-778-2733
www.schneider-electric.us

Todas las marcas comerciales son propiedad de Schneider Electric SE, sus filiales y compañías afiliadas.

Importado en México por:
Schneider Electric México, S.A. de C.V.
Av. Ejercito Nacional No. 904
Col. Palmas, Polanco 11560 México, D.F.
55-5804-5000
www.schneider-electric.com.mx

Toutes les marques commerciales sont la propriété de Schneider Electric SE, ses filiales et compagnies affiliées.

Schneider Electric Canada, Inc.
5985 McLaughlin Road
Mississauga, ON L5R 1B8 Canada
800-565-6699
www.schneider-electric.ca