

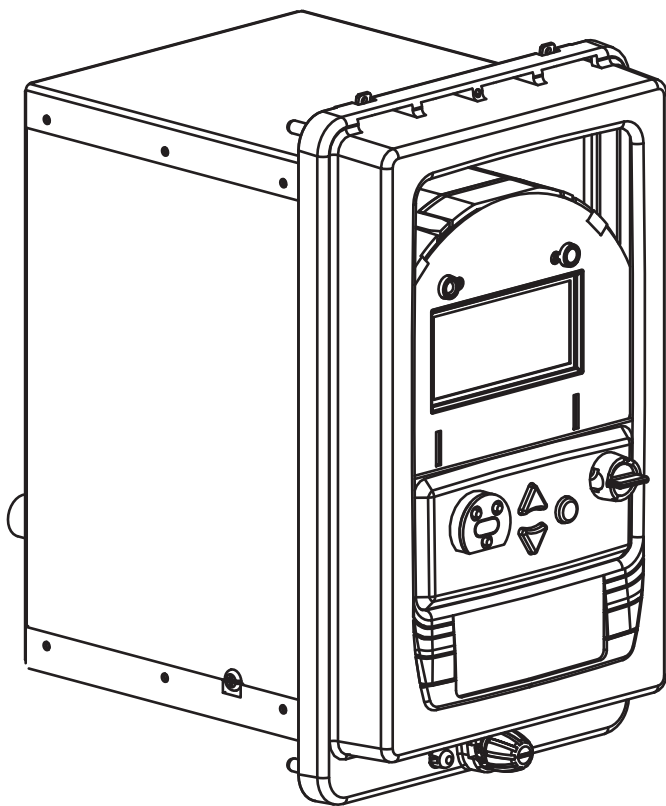
PowerLogic™ ION8600

Compteur de tableau pour mesure de la qualité de l'énergie

Instructions d'installation du cavalier de compatibilité matérielle
sur le compteur 35S

7FR52-0268-00

02/2012



Catégories de dangers et symboles spéciaux

Lisez attentivement ces directives et examinez l'équipement afin de vous familiariser avec lui avant l'installation, l'utilisation ou l'entretien. Les messages spéciaux qui suivent peuvent apparaître dans ce manuel ou sur l'appareillage. Ils vous avertissent de dangers potentiels ou attirent votre attention sur des renseignements pouvant éclaircir ou simplifier une procédure.



L'ajout de l'un ou l'autre des symboles à une étiquette de sécurité « Danger » ou « Avertissement » vous indique qu'un danger électrique existe et qu'il pourra y avoir des blessures corporelles si les directives ne sont pas suivies.



Ceci est le symbole d'une alerte de sécurité. Il sert à vous avertir d'un danger potentiel de blessures corporelles. Respectez toutes les consignes de sécurité accompagnant ce symbole pour éviter tout risque potentiel de blessure ou de mort.

DANGER

DANGER indique un danger immédiat qui, s'il n'est pas évité, entraînera la mort ou des blessures graves.

AVERTISSEMENT

AVERTISSEMENT indique un danger potentiel qui, s'il n'est pas évité, peut entraîner la mort ou des blessures graves.

ATTENTION

ATTENTION indique un danger potentiel qui, s'il n'est pas évité, peut entraîner des blessures mineures ou modérées.

ATTENTION

ATTENTION, utilisé sans le symbole d'alerte de sécurité, indique un danger potentiel qui, s'il n'est pas évité, peut endommager le matériel.



REMARQUE

Fournit des renseignements complémentaires pour clarifier ou simplifier une procédure.

REMARQUE

Seul un personnel qualifié doit effectuer l'installation, l'utilisation, l'entretien et la maintenance du matériel électrique. Schneider Electric n'assume aucune responsabilité concernant les conséquences éventuelles découlant de l'utilisation de cette documentation.

Vue d'ensemble de la rétroinstallation

Ce document décrit la procédure d'installation d'un cavalier sur le compteur de tableau PowerLogic™ ION8600 35S pour que celui-ci puisse être réinstallé dans un boîtier de tableau 9S.



REMARQUE

L'installation du cavalier ne permet pas au compteur 35S de fonctionner comme un compteur 9S.

Le présent document ne s'applique à aucune autre configuration ni à la version à socle du compteur.

Informations supplémentaires

Pour plus d'informations sur le compteur ION8600, notamment la documentation la plus récente, rendez-vous sur www.schneider-electric.com.

La documentation technique disponible comprend les titres suivants :

- ◆ *ION8600 – Manuel d'installation.* Instructions d'installation et de raccordement du compteur ION8600.
- ◆ *Vérification de la précision des compteurs PowerLogic ION8600 et ION8650.* Instructions relatives aux tests et aux configurations de test pour vérifier la précision du compteur.
- ◆ *ION8600 – Manuel d'utilisation.* Informations complètes sur le compteur : fonctionnement, logiciels compatibles, communications, entrées/sorties, enregistrements des journaux, registres tarifaires, notification des alarmes et autres fonctions avancées.

Pour plus d'informations, consultez votre représentant local Schneider Electric.

Mesures de sécurité

L'installation, le raccordement, les tests et l'entretien doivent être effectués conformément aux normes électriques nationales et locales.

DANGER

RISQUE D'ÉLECTROCUTION, D'EXPLOSION OU D'ARC ÉLECTRIQUE

- Portez un équipement de protection individuelle (EPI) approprié et observez les règles de sécurité en matière de travaux électriques. Consultez la norme NFPA 70E aux États-Unis, ou les normes locales applicables.
- Cet appareil doit impérativement être installé et entretenu par un électricien qualifié.
- Coupez toute alimentation électrique de l'appareil et de l'équipement dans lequel il est installé avant toute intervention.
- Utilisez toujours un dispositif de détection de tension à valeur nominale appropriée pour vous assurer que l'alimentation est coupée.
- Avant le démontage, assurez-vous que le compteur est resté au moins 15 minutes hors tension.
- Remplacez tous les dispositifs, couvercles et portes avant de mettre l'appareil sous tension.

Le non-respect de ces instructions entraînera la mort ou des blessures graves.

Avant de commencer

1. Parcourez le présent manuel en portant une attention particulière à la section « Mesures de sécurité » page 6.
2. Déterminez si vous devez installer le cavalier sur votre compteur. Voir « Détermination du besoin d'installer le cavalier » ci-dessous.
3. Assurez-vous de disposer de tous les outils et des pièces nécessaires pour votre rétroinstallation.
4. Avant le démontage, assurez-vous que le compteur est resté au moins 15 minutes hors tension. Utilisez un dispositif de détection de tension adéquat pour vérifier que l'alimentation est coupée.



REMARQUE

Les illustrations incluses dans ce document sont purement représentatives et ne sont fournies qu'à titre de référence. L'aspect de votre compteur peut différer des illustrations.

Détermination du besoin d'installer le cavalier

Vous devez uniquement installer le cavalier sur un compteur 35S qui a été retiré de son boîtier de tableau original, installé en usine.

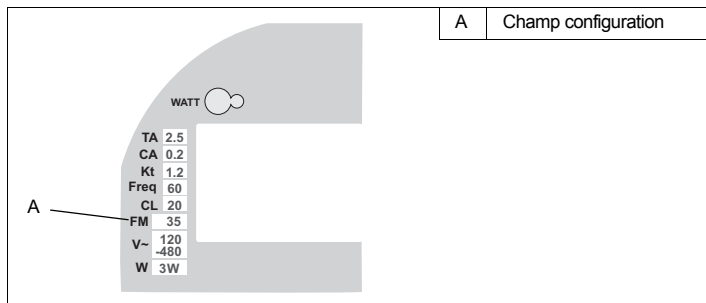


REMARQUE

Si le compteur est en service dans son boîtier de tableau original câblé 35S, il n'est pas nécessaire de retirer le compteur du service dans le seul but d'installer le cavalier. Cependant, veuillez à installer le cavalier si vous retirez le compteur du service à l'avenir.

Détermination de la configuration via le panneau avant

Identifiez le champ FM (configuration) sur l'étiquette de face avant de votre compteur. Ce champ indique « 35 » s'il s'agit d'un compteur 35S.



Détermination de la configuration à l'aide de ION Setup

1. Ouvrez l'assistant de configuration de votre compteur. Consultez l'aide d'ION Setup pour plus d'instructions.
2. Sélectionnez Template.
3. Vérifiez la chaîne Options sous l'onglet Save to PC.

Exemple de chaîne d'options :

P8600**A8**C0E6C1B3A

Si le septième caractère (mis en évidence dans l'exemple ci-dessus) est un 5 ou un 8, votre compteur est un 35S.

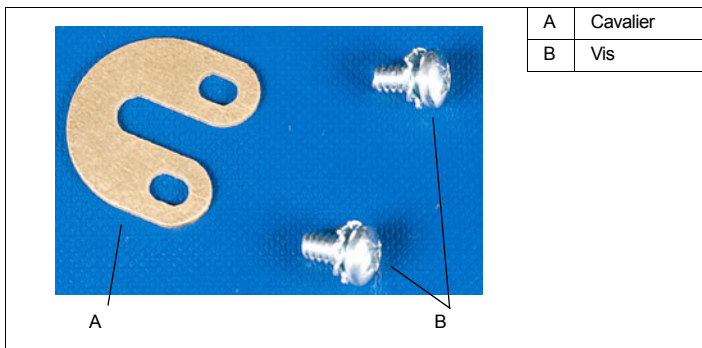
Outils recommandés

- ◆ Tournevis cruciforme n° 2 isolé Phillips

Contenu du kit de rétroinstallation sur le terrain

Votre kit de rétroinstallation contient les éléments suivants :

- ◆ Cavalier
- ◆ Deux vis SEM 6-32



REMARQUE

Le contenu du kit de rétroinstallation sur le terrain est susceptible d'être modifié et peut ne pas correspondre exactement à l'illustration.

Instructions de rétroinstallation

Dépose du compteur du boîtier de tableau

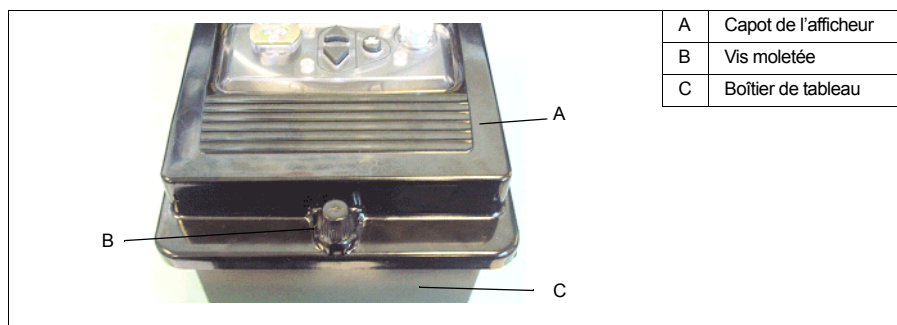
⚠ DANGER

RISQUE D'ÉLECTROCUTION, D'EXPLOSION OU D'ARC ÉLECTRIQUE

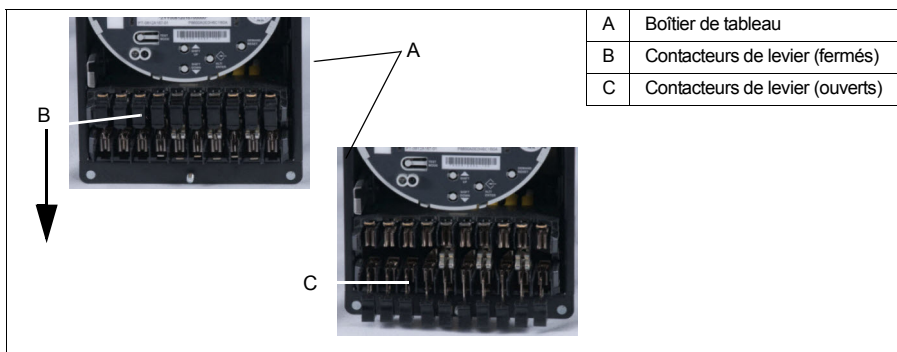
- Portez un équipement de protection individuelle (EPI) approprié et observez les règles de sécurité en matière de travaux électriques. Consultez la norme NFPA 70E aux États-Unis, ou les normes locales applicables.
- Cet appareil doit impérativement être installé et entretenu par un électricien qualifié.
- Coupez toute alimentation électrique de l'appareil et de l'équipement dans lequel il est installé avant toute intervention.
- Utilisez toujours un dispositif de détection de tension à valeur nominale appropriée pour vous assurer que l'alimentation est coupée.
- Assurez-vous que le compteur est resté au moins 15 minutes hors tension avant de commencer à y travailler.

Le non-respect de ces instructions entraînera la mort ou des blessures graves.

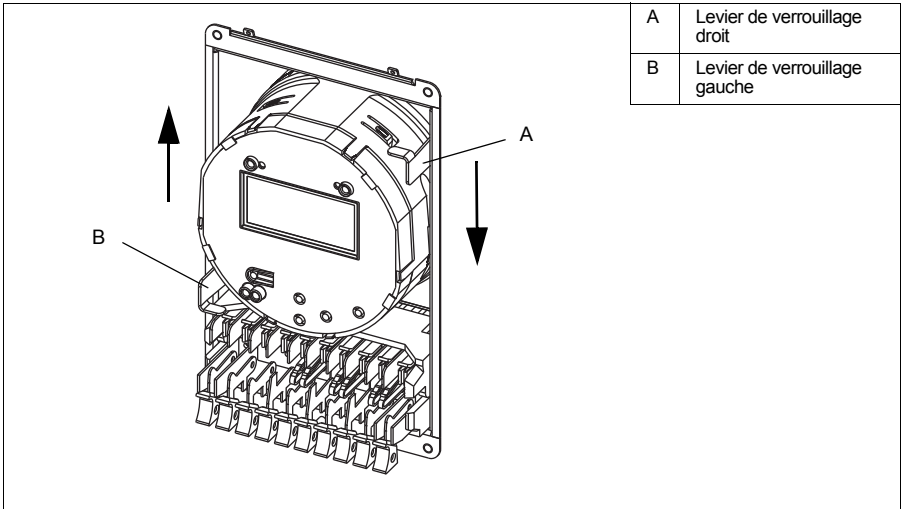
1. Desserrez la vis moletée située en partie inférieure du capot de l'afficheur et soulevez le capot pour permettre l'accès à l'avant du compteur.



2. Baissez (ouvrez) tous les contacteurs de levier à l'avant du tableau.



3. Poussez les leviers de verrouillage pour déverrouiller le cadre du compteur du boîtier de tableau (levier gauche vers le haut, levier droit vers le bas).



4. Appuyez vers le bas et retirez le compteur du boîtier de tableau simultanément.

Installation du cavalier

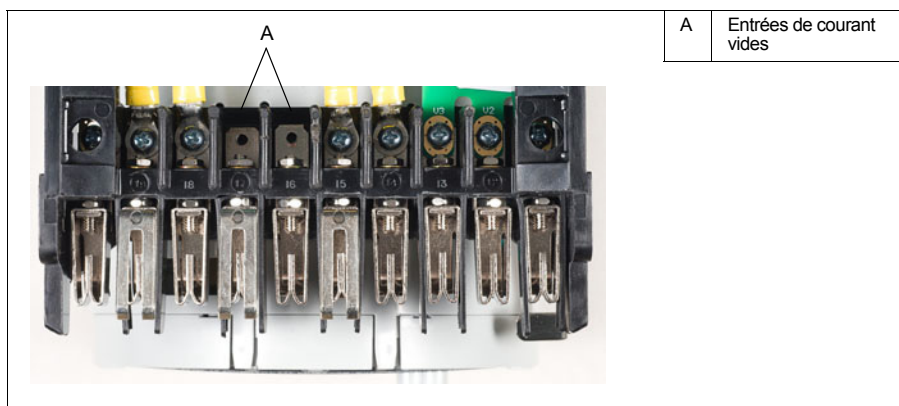
⚠ DANGER

RISQUE D'ÉLECTROCUTION, D'EXPLOSION OU D'ARC ÉLECTRIQUE

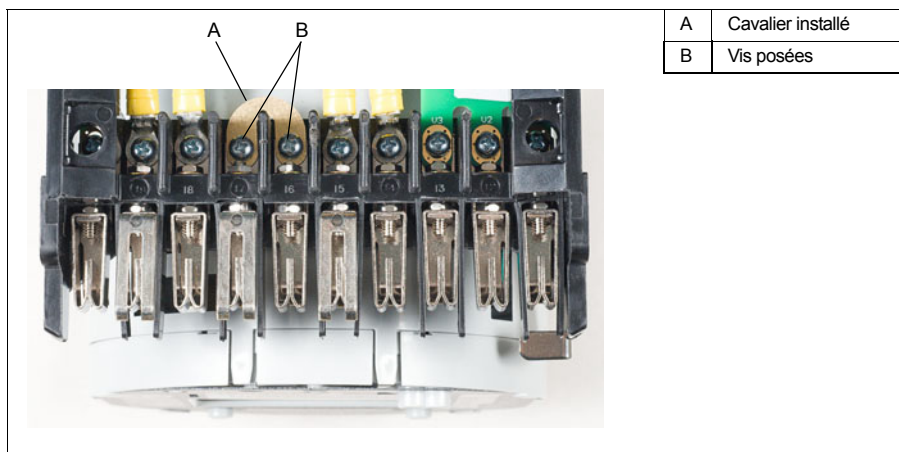
- Utilisez uniquement les vis incluses dans le kit de rétroinstallation sur le terrain.
- Posez les deux vis du kit de rétroinstallation sur le terrain.
- Veillez à ne faire tomber aucune pièce métallique dans le compteur.

Le non-respect de ces instructions entraînera la mort ou des blessures graves.

1. Vérifiez qu'il est nécessaire d'installer le cavalier :
 - ◆ Vérifiez que le champ **FM** de l'étiquette de face avant indique que le compteur est un 35S.
 - ◆ Un compteur 35S correctement câblé présente deux entrées de courant voisines vides. Il n'est nécessaire de retirer aucune vis pour poser le cavalier.



2. Insérez le cavalier dans les deux entrées de courant vides.
3. Insérez les vis dans les trous et serrez-les avec un couple compris entre 1,13 Nm et 1,35 Nm à l'aide d'un tournevis cruciforme n° 2 Phillips.



4. Vérifiez que vous avez installé le cavalier comme illustré, en utilisant les deux vis incluses dans le kit de rétroinstallation sur le terrain, avant de remettre le compteur en service.

Repose du compteur dans le boîtier de tableau

DANGER

RISQUE D'ÉLECTROCUTION, D'EXPLOSION OU D'ARC ÉLECTRIQUE

- Portez un équipement de protection individuelle (EPI) approprié et observez les règles de sécurité en matière de travaux électriques. Consultez la norme NFPA 70E aux États-Unis, ou les normes locales applicables.
- Cet appareil doit impérativement être installé et entretenu par un électricien qualifié.
- Coupez toute alimentation électrique de l'appareil et de l'équipement dans lequel il est installé avant toute intervention.
- Utilisez toujours un dispositif de détection de tension à valeur nominale appropriée pour vous assurer que l'alimentation est coupée.
- Prenez soin de ne pas pincer les fils et de ne pas endommager les ferrites lorsque vous remplacez le compteur dans le boîtier de tableau.

Le non-respect de ces instructions entraînera la mort ou des blessures graves.

1. Insérez le compteur de tableau dans le boîtier de tableau.

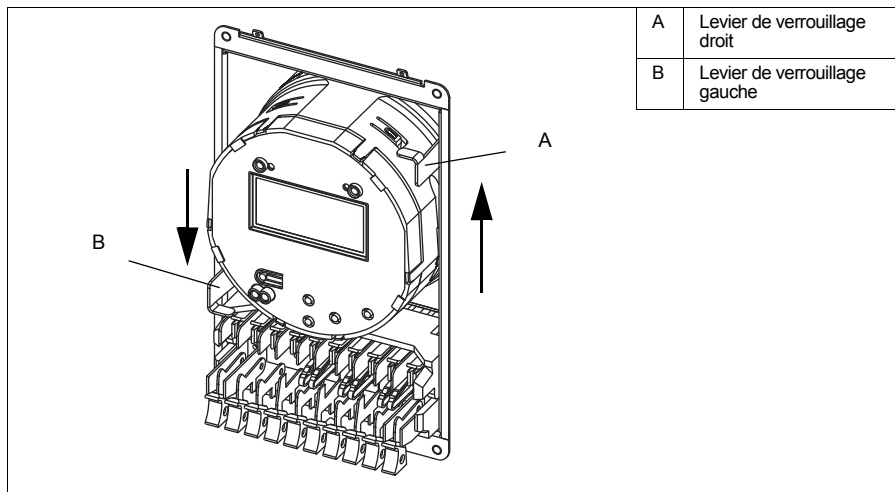
DANGER

RISQUE D'ÉLECTROCUTION, D'EXPLOSION OU D'ARC ÉLECTRIQUE

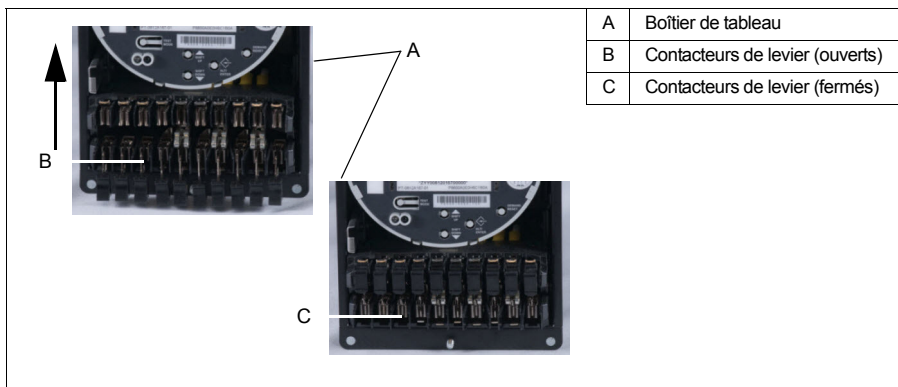
Remettez les leviers de verrouillage en position verrouillée pour assurer la mise du compteur à la masse du boîtier de tableau.

Le non-respect de ces instructions entraînera la mort ou des blessures graves.

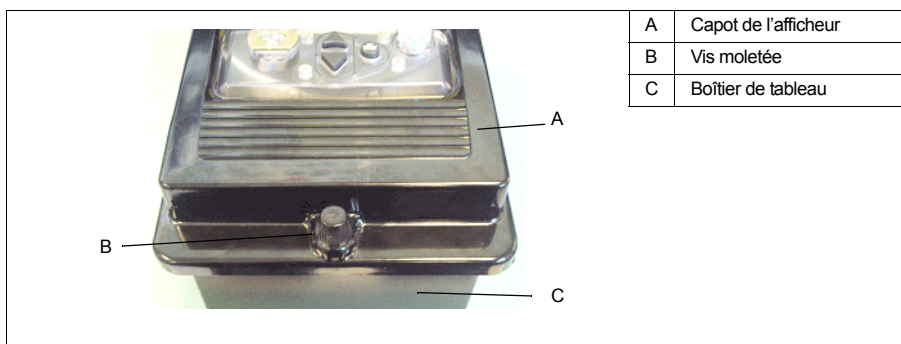
2. Poussez les leviers de verrouillage pour verrouiller le cadre du compteur dans le boîtier de tableau (levier gauche vers le bas, levier droit vers le haut). Le retour des leviers de verrouillage en position verrouillée assure la mise du compteur à la masse du boîtier de tableau.



3. Remontez (fermez) tous les contacteurs de levier à l'avant du tableau.



4. Reposez le capot de l'afficheur. Serrez la vis moletée pour fixer le capot.



Remise en service du compteur

Suivez les instructions du *ION8600 – Manuel d'installation* pour remettre votre compteur en service.

PowerLogic™ ION8600

avec WebMeter™

Instructions d'installation du cavalier de compatibilité matérielle sur le compteur 35S

Schneider Electric

2195 Keating Cross Road
Saanichton, BC
Canada V8M 2A5
Tél. : +1 (250) 652-7100

Support technique :
Global-PMC-Tech-support@schneider-electric.com
+ 1 (250) 544 3010

Contactez le représentant commercial Schneider Electric de votre région pour toute assistance, ou rendez-vous sur le site :
www.schneider-electric.com

ION, PowerLogic et Schneider Electric sont des marques commerciales ou des marques déposées de Schneider Electric en France, aux États-Unis et dans d'autres pays. Toutes les autres marques déposées sont la propriété de leurs détenteurs respectifs.

Seul un personnel qualifié doit effectuer l'installation, l'utilisation, l'entretien et la maintenance du matériel électrique.

Schneider Electric n'assume aucune responsabilité concernant les conséquences éventuelles découlant de l'utilisation de cette documentation.

7FR52-0268-00

© 2012 Schneider Electric. Tous droits réservés.
02/2012