

Addendum

PowerLogic™ PM700 Series Display Menu

PRODUCTS AFFECTED: PM700, PM700P, and PM710
PM700(MG), PM700P(MG), and PM710(MG)

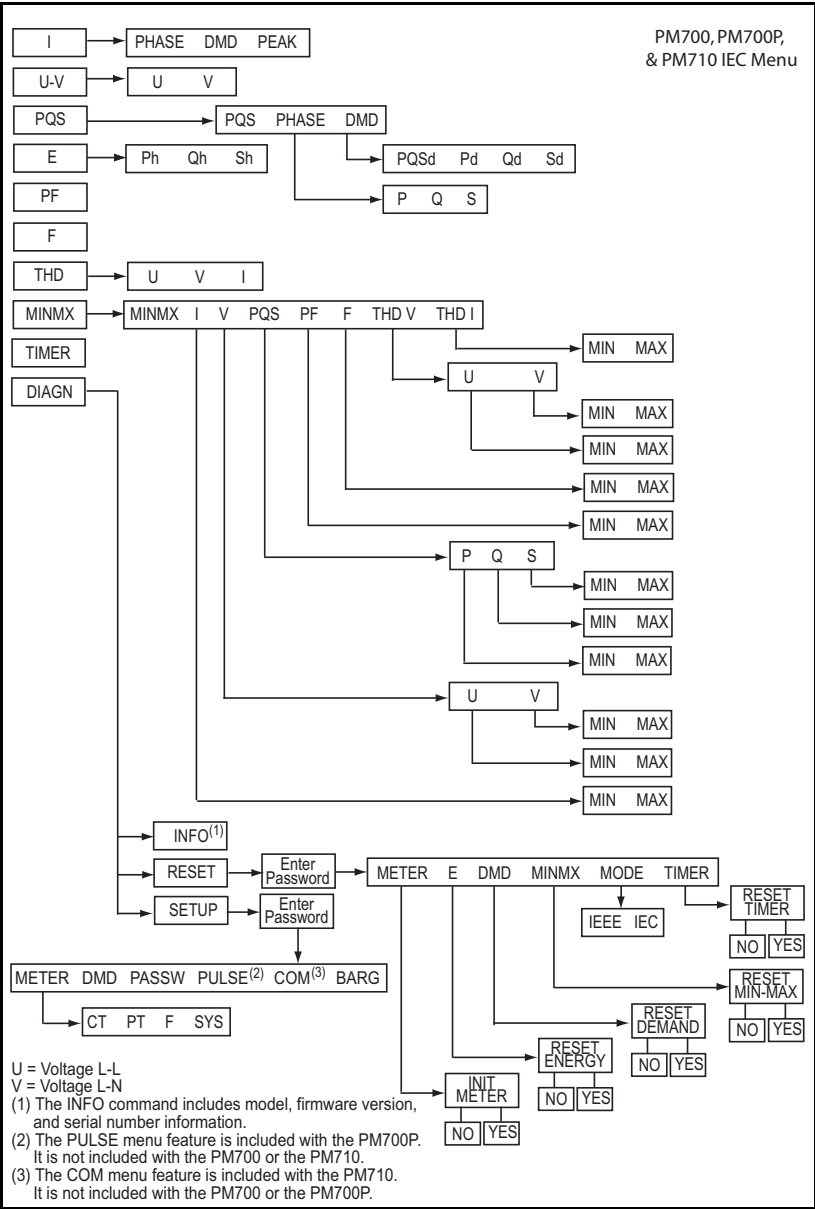
Firmware versions 3.000 and above have a revised front panel display menu. The figure below illustrates the new IEC mode display menu. If the IEEE mode is selected, some of the display menu titles change, but the user interface functionality remains the same.

CT SETUP EXAMPLE

1. Press **DIAGN** until you see DIAGN.
2. Press DIAGN to enter the MAINTENANCE screen.
3. Press SETUP
4. Use **↑** and **←** to enter your password. The default is 00000.
5. Press OK.
6. Press METER.
7. Press CT.
8. Enter the PRIM CT (primary CT) number: 1 to 32762.
9. Press OK.
10. Enter the SEC CT (secondary CT) number: 1 or 5.
11. Press OK.
12. Press **↑** to return to the SETUP MODE screen.

METER RESET EXAMPLE

1. Press **DIAGN** until you see DIAGN.
2. Press DIAGN to enter the MAINTENANCE screen.
3. Press RESET
4. Use **↑** and **←** to enter your password. The default is 00000.
5. Press OK.
6. Press METER.
7. Press YES
8. Press **↑** to return to the MAINTENANCE screen.



Schneider Electric
295 Tech Park Drive
Suite 100
LaVergne, TN 37086 USA

For technical support:
Global-PMC-Tech-support@schneider-electric.com
(00) + 1 250 544 3010

Contact your local Schneider Electric sales representative for assistance or go to www.schneider-electric.us

PowerLogic and Schneider Electric are trademarks or registered trademarks of Schneider Electric. Other trademarks used are the property of their respective owners.

Electrical equipment should be installed, operated, serviced, and maintained only by qualified personnel. No responsibility is assumed by Schneider Electric for any consequences arising out of the use of this material.



Menu de l'afficheur du PowerLogic série PM700

PRODUITS VISÉS:

**PM700, PM700P et PM710
PM700(MG), PM700P(MG) et PM710(MG)**

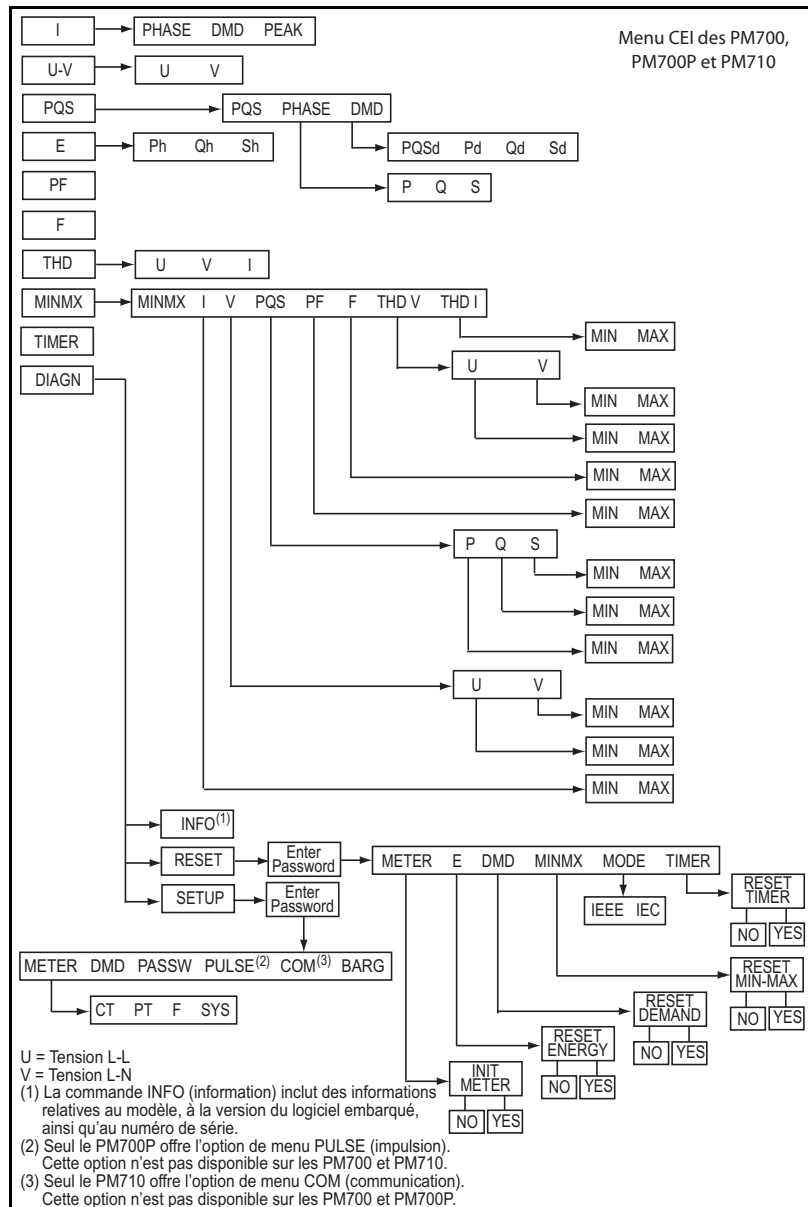
Le menu de l'afficheur avant a fait l'objet d'une révision dans les versions 3.000 et supérieures du logiciel embarqué. La figure ci-dessous représente le nouveau menu en mode CEI. En mode IEEE, certaines options de menu ont changé d'intitulé, mais la fonctionnalité de l'interface utilisateur reste la même.

EXEMPLE DE CONFIGURATION DE TC

1. Appuyez sur \rightarrow jusqu'à ce que DIAGN (diagnostics) s'affiche.
2. Appuyez sur DIAGN pour ouvrir l'écran MAINTENANCE.
3. Appuyez sur SETUP (configuration).
4. Utilisez \uparrow et \leftarrow pour saisir votre mot de passe. Le mot de passe par défaut est 00000.
5. Appuyez sur OK.
6. Appuyez sur METER (mesure).
7. Appuyez sur CT (TC).
8. Saisissez le rapport de transformation primaire du TC (PRIM CT) : 1 à 32 762.
9. Appuyez sur OK.
10. Saisissez le rapport de transformation secondaire du TC (SEC. CT) : 1 ou 5.
11. Appuyez sur OK.
12. Appuyez sur \uparrow pour retourner à l'écran SETUP MODE (mode configuration).

EXEMPLE DE RÉINITIALISATION DU COMPTEUR

1. Appuyez sur \rightarrow jusqu'à ce que DIAGN s'affiche.
2. Appuyez sur DIAGN pour ouvrir l'écran MAINTENANCE.
3. Appuyez sur RESET (réinitialisation).
4. Utilisez \uparrow et \leftarrow pour saisir votre mot de passe. Le mot de passe par défaut est 00000.
5. Appuyez sur OK.
6. Appuyez sur METER.
7. Appuyez sur YES (oui).
8. Appuyez sur \uparrow pour retourner à l'écran MAINTENANCE.



Schneider Electric
295 Tech Park Drive
Suite 100
LaVergne, TN 37086 USA
Pour le soutien technique:
Global-PMC-Tech-support@schneider-electric.com
(00) + 1 250 544 3010
Contactez votre représentant Schneider Electric local pour obtenir de l'aide ou rendez-vous sur :
www.schneider-electric.us

PowerLogic et Schneider Electric sont des marques commerciales ou des marques déposées de Schneider Electric en France, aux États-Unis et dans d'autres pays. Les autres marques commerciales sont la propriété de leurs détenteurs respectifs

Seul du personnel qualifié doit se charger de l'installation, de l'utilisation, de l'entretien et de la maintenance du matériel électrique. Schneider Electric décline toute responsabilité quant aux conséquences éventuelles de l'utilisation de ce matériel.

Menú de pantalla de la serie PM700 de PowerLogic

PRODUCTOS AFECTADOS: PM700, PM700P y PM710
PM700(MG), PM700P(MG) y PM710(MG)

El firmware de las versiones 3.000 y posteriores presenta un menú de pantalla del panel frontal modificado. La figura siguiente ilustra el nuevo menú de pantalla del modo IEC. Si se selecciona el modo IEEE, cambian algunos de los títulos del menú de pantalla, pero la funcionalidad de la interfaz de usuario es la misma.

EJEMPLO DE CONFIGURACIÓN DE TI

1. Pulse \rightarrow hasta que vea DIAGN (diagnósticos).
2. Pulse DIAGN para acceder a la pantalla MAINTENANCE (mantenimiento).
3. Pulse SETUP (configuración).
4. Introduzca la contraseña con los botones \uparrow y \leftarrow . La contraseña predeterminada es 00000.
5. Pulse OK (aceptar).
6. Pulse METER (medidor).
7. Pulse CT (TI).
8. Introduzca el número de PRIM CT (TI primario): 1 a 32.762.
9. Pulse OK.
10. Introduzca el número de SEC CT (TI secundario): 1 o 5.
11. Pulse OK.
12. Pulse \uparrow para volver a la pantalla de SETUP MODE (modo configuración).

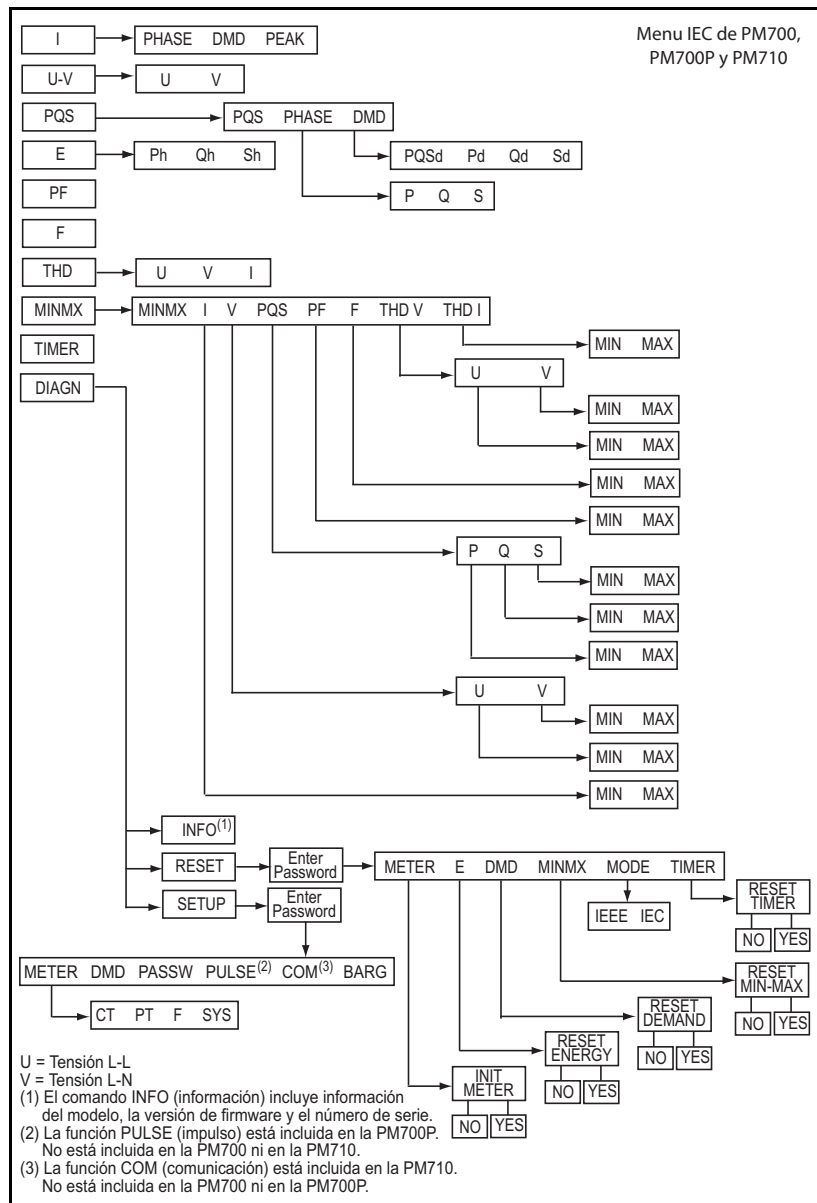
EJEMPLO DE RESTABLECIMIENTO DEL MEDIDOR

1. Pulse \rightarrow hasta que vea DIAGN.
2. Pulse DIAGN para acceder a la pantalla MAINTENANCE.
3. Pulse RESET (restablecimiento).
4. Introduzca la contraseña con los botones \uparrow y \leftarrow . La contraseña predeterminada es 00000.
5. Pulse OK.
6. Pulse METER.
7. Pulse YES (si).
8. Pulse \uparrow para volver a la pantalla MAINTENANCE.

Schneider Electric
295 Tech Park Drive
Suite 100
LaVergne, TN 37086 USA

Para apoyo técnico:
Global-PMC-Tech-support@schneider-electric.com
(00) + 1 250 544 3010

Póngase en contacto con su distribuidor local de Schneider Electric para obtener asistencia o visite www.schneider-electric.us



PowerLogic y Schneider Electric son marcas comerciales o marcas comerciales registradas de Schneider Electric en Francia, EE. UU. y otros países. Las demás marcas comerciales citadas son propiedad de sus respectivos propietarios.

Sólo el personal cualificado puede instalar, manipular y revisar el equipo electrónico así como realizar el mantenimiento de este. Schneider Electric no asume ninguna responsabilidad de las consecuencias que se deriven de la utilización de este manual.

Display-Menü der Reihe PowerLogic PM700

**PBETROFFENE PRODUKTE: PM700, PM700P und PM710
PM700(MG), PM700P(MG) und PM710(MG)**

BEISPIEL STROMWANDLER-EINRICHTUNG

1. Drücken Sie auf \rightarrow , bis DIAGN (Diagnose) erscheint.
2. Drücken Sie auf DIAGN, um den Bildschirm MAINTENANCE (Wartung) zu öffnen.
3. Drücken Sie auf SETUP (Einrichtung).
4. Geben Sie Ihr Kennwort mit \uparrow und \leftarrow ein. Das Standardkennwort lautet 00000.
5. Drücken Sie auf OK.
6. Drücken Sie auf METER (Messgerät).
7. Drücken Sie auf CT.
8. Geben Sie den Primärwert für den Stromwandler (PRIM CT) ein: 1 bis 32762.
9. Drücken Sie auf OK.
10. Geben Sie den Sekundärwert für den Stromwandler (SEC. CT) ein: 1 bzw. 5.
11. Drücken Sie auf OK.
12. Drücken Sie auf \uparrow , um zum Bildschirm SETUP MODE (Setup-Modus) zurückzukehren.

BEISPIEL METER-RÜCKSETZUNG

1. Drücken Sie auf \rightarrow , bis DIAGN erscheint.
2. Drücken Sie auf DIAGN, um den Bildschirm MAINTENANCE zu öffnen.
3. Drücken Sie auf RESET.
4. Geben Sie Ihr Kennwort mit \uparrow und \leftarrow ein. Das Standardkennwort lautet 00000.
5. Drücken Sie auf OK.
6. Drücken Sie auf METER.
7. Drücken Sie auf YES (Ja).
8. Drücken Sie auf \uparrow , um zum Bildschirm MAINTENANCE zurückzukehren.

Schneider Electric

295 Tech Park Drive
Suite 100

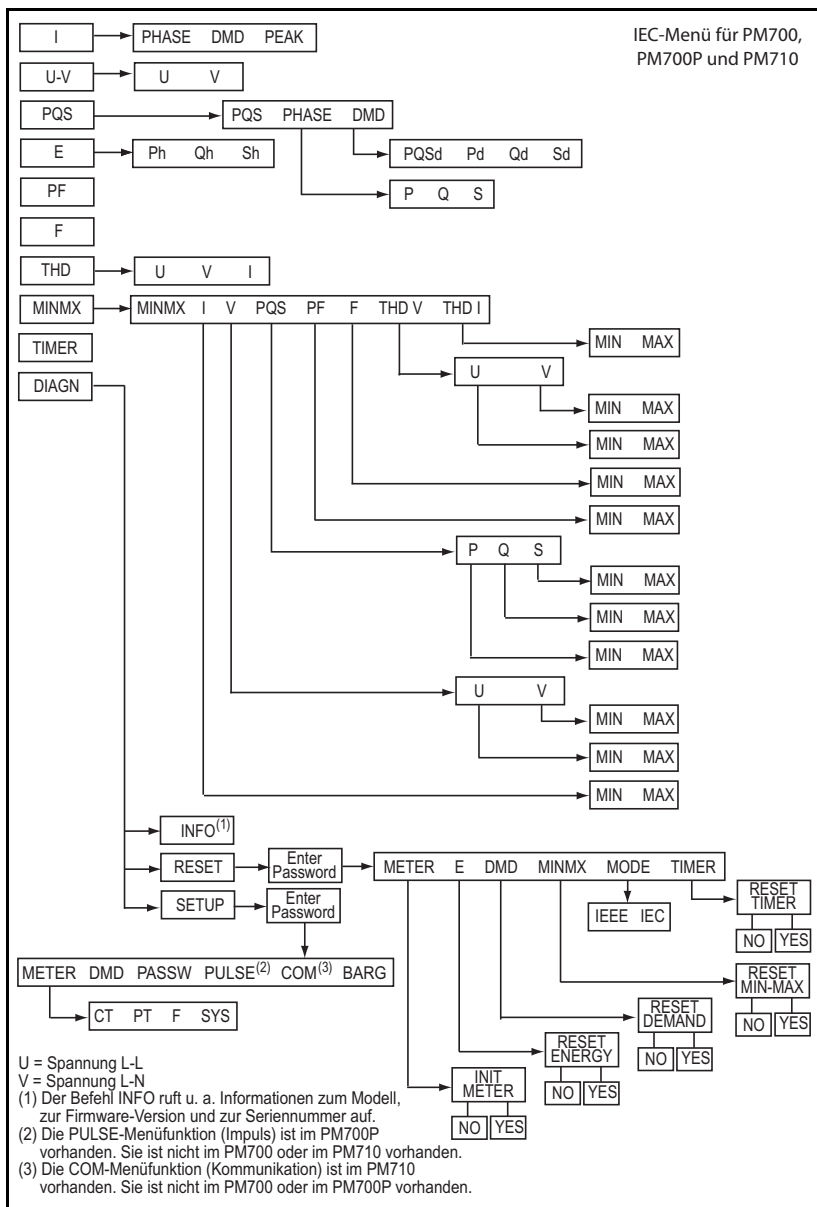
LaVerne, TN 37086 USA

Für die technische Unterstützung:

Global-PMC-Tech-support@schneider-electric.com
(00) + 1 250 544 3010

Wenden Sie sich an Ihren zuständigen Vertriebsmitarbeiter von Schneider Electric oder besuchen Sie die Website www.schneider-electric.us

Die Firmware-Versionen 3.000 und höher weisen ein überarbeitetes Display-Menü auf. Die nachstehende Abbildung zeigt das neue Display-Menü für den IEC-Modus. Wenn der IEEE-Modus ausgewählt wird, ändern sich einige der Menübezeichnungen, aber die Funktionalität der Benutzeroberfläche bleibt gleich.



PowerLogic und Schneider Electric sind Marken oder eingetragene Marken von Schneider Electric in Frankreich, in den USA und in anderen Ländern. Alle anderen verwendeten Marken sind das Eigentum ihrer jeweiligen Inhaber.

Elektrisches Gerät sollte stets von qualifiziertem Personal installiert, betrieben und gewartet werden. Schneider Electric übernimmt keine Verantwortung für jegliche Konsequenzen, die sich aus der Verwendung dieser Publikation ergeben können.

63230-501-230A1 10/2010