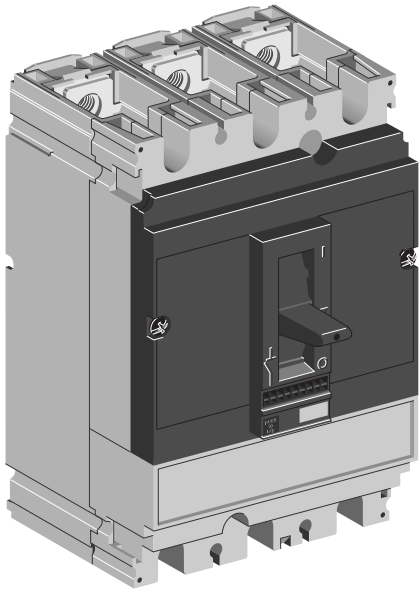


Compact
NSC160 → NSC250

disjoncteur
circuit breaker



Le fournisseur recevra 2 films:

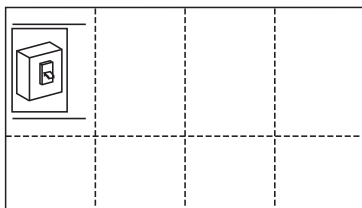
- 1 pour le noir
- 1 pour la couleur.

Pour chaque modification ce document de gestion technique sera obligatoirement accompagné du ou des films concernés.

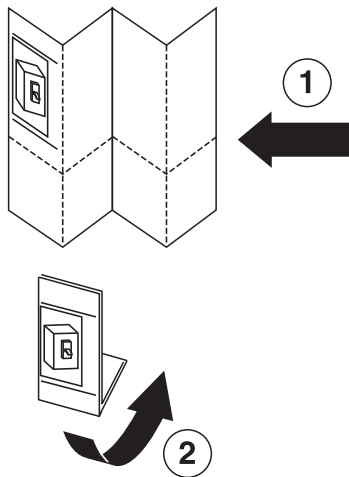
Qualité du papier:
100/105 grammes couché moderne, semi-mat 2 faces.

Impression OFFSET:
caractères et traits, noir.
couleur d'accompagnement,
vert Pantone 355

FORMAT ouvert: 420 x 225



FORMAT plié: 150 x 105



A	26-03-02	GT010635 création / first edition			PONS DE VINCENT		COUDERT		
Ind. Index	Date Date	Modification/Modification			Nom Name	Visa Signature	Nom Name	Visa Signature	Archivage Micro-filmed
					Préparé par/Drawn by		Vérifié par/Checked by		
Echelle Scale	0,65		Appareil/Device or equipment						
			NSC160-250						
Unité/Issued by		Ensemble/Assembly							
PACT		disjoncteur / circuit breaker							
Code de diffusion Distribution code		Pièce/Part			5 1 4 0 5 8 7 6 A				Page/page
		NOTICE PRODUIT							1 / 2

NSC160 → NSC250

51405876AA

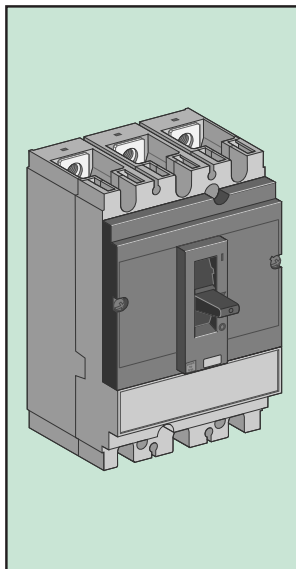
circuit breaker
disjoncteur
interruptor
automático

The manufacturer assumes no responsibility for damage resulting from the non-application or incorrect application of the instructions provided herein.

Le non respect des indications de la présente notice ne saurait engager la responsabilité du constructeur.

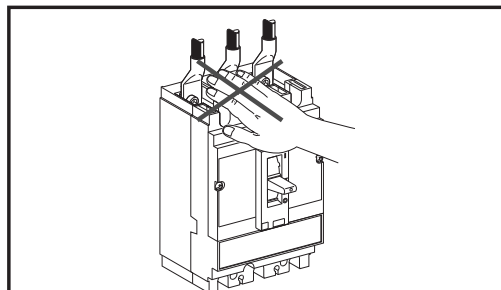
El fabricante no se responsabiliza de los daños originados como resultado de la falta de aplicación o aplicación incorrecta de las presentes instrucciones.

O fabricante declinará toda e qualquer responsabilidade pelo resultado do não cumprimento das indicações constantes do presente manual de instruções



- Merlin Gerin
- Modicon
- Square D
- Telemecanique

Schneider Electric



⚠ DANGER
 Hazardous voltage can shock, burn or cause death. Disconnect power from source before installing, modifying or servicing.

6 M8 x 20

2 M5 x 70

slotted
pozidriv n°2 ou plat

