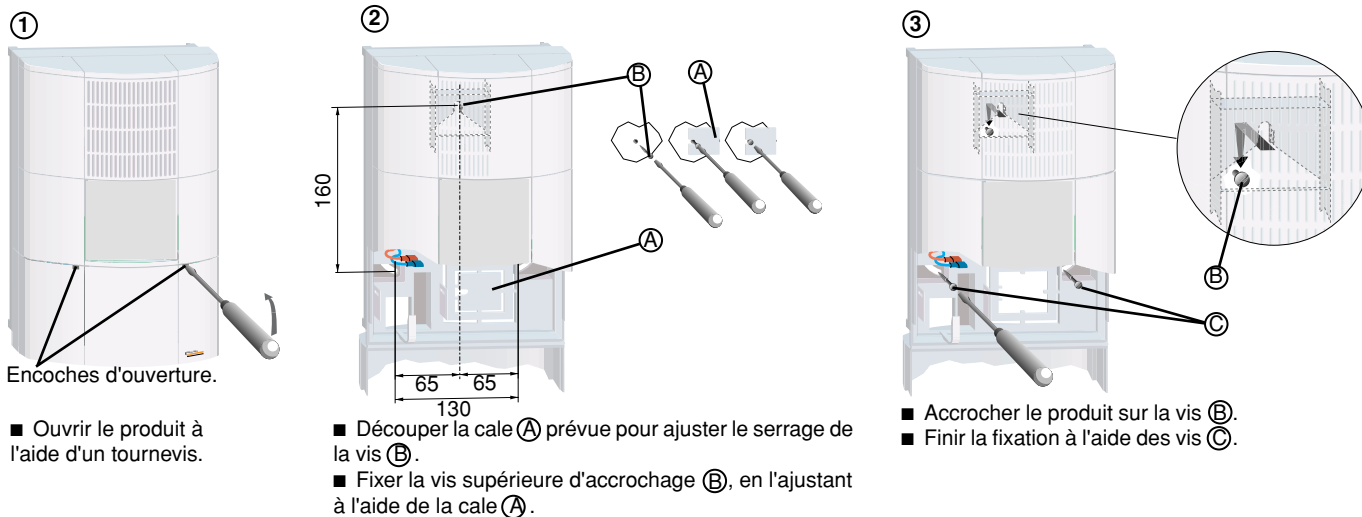


Instruction d'installation

Règles d'installation

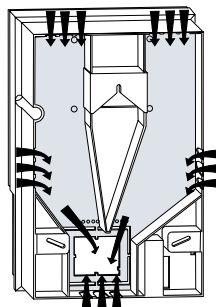
Les produits doivent être fixés sur une surface plane (grille interdite).
La surface doit couvrir la totalité du fond du produit.
La position par rapport au sol est fonction du produit.

Fixation au mur



Passage des câbles

■ Le produit est équipé de goulottes permettant un passage de câbles facile, par le haut, le bas ou les côtés.



Goulottes.

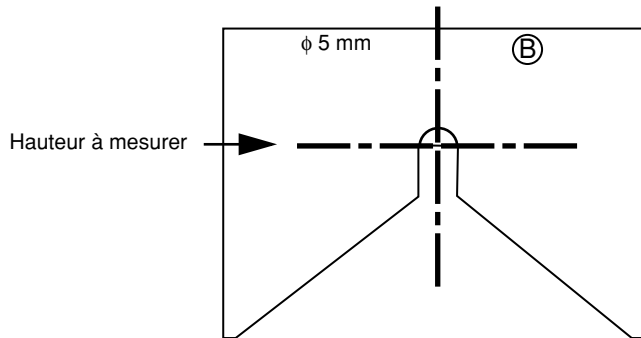
Gabarit de perçage

Voir au verso le plan de perçage et les consignes de hauteur par rapport au sol.

Gabarit de Perçage

HAUT

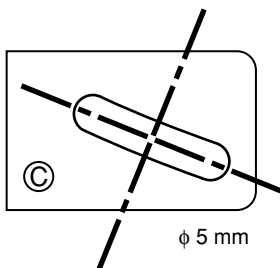
HAUT



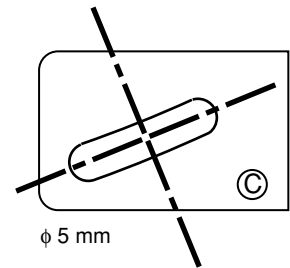
Hauteur du produit par rapport au sol

Positionnez le produit suivant le tableau ci-contre.
La hauteur se mesure entre le sol et l'axe du trou (B).

Hauteur par rapport au sol	Produits
1,50 m	TA4 Pi, TA4-1b DM, TA4-2b
2,40 m	TA4-1b, BAAS Sa, BAAS Sa-Me, BAAS Ma, BAAS Ma-Me



BAS



BAS