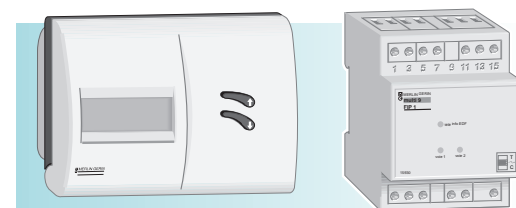


**FIP1**  
**Programmeur fil pilote 1 zone**  
**Délesteur 2 voies**



SCHNEIDER ELECTRIC

**Découvrez votre FIP1**

Le programmeur fil pilote "FIP1", composé d'un boîtier en ambiance et d'un boîtier en tableau permet :

- de programmer des appareils de chauffage "fil pilote" (convecteurs, panneaux rayonnants...) sur 1 zone en 4 ordres : confort / réduit / hors gel / arrêt. Il est compatible avec des appareils de chauffage 6 ordres qu'il gère en 4 ordres
- de délester le chauffage sur 2 voies
- de piloter le contacteur du chauffe-eau en tarif EDF heures creuses
- de connaître la puissance consommée sur le circuit chauffage.

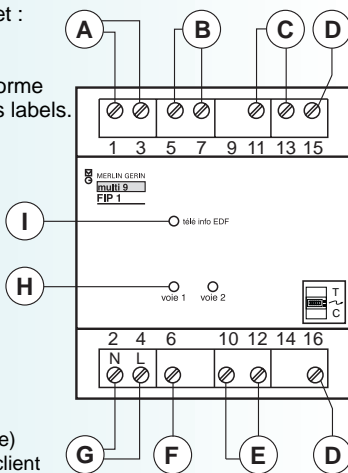
La programmation est hebdomadaire et permet :

- un programme différent chaque jour
- jusqu'à 3 plages de confort sur 24 heures.

Le programmeur-délesteur fil pilote est conforme aux exigences VIVRELEC pour l'obtention des labels.

**Boîtier en tableau électrique**

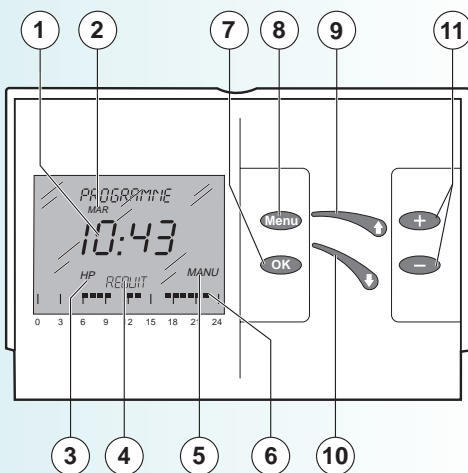
- A. Liaison EURIDIS vers le compteur EDF (téléinformation client)
- B. Liaison vers le tore de mesure de I chauffage
- C. Liaison vers le boîtier d'ambiance (alimentation + informations)
- D. 2 sorties de commande du contacteur eau chaude sanitaire
- E. Sorties fil pilote
- F. Forçage hors gel
- G. Alimentation secteur N/L
- H. Voyant témoin du délestage (1 voyant par voie)
- I. Voyant de signalisation de la téléinformation client



**Découvrez l'afficheur et les 6 touches du boîtier en ambiance**

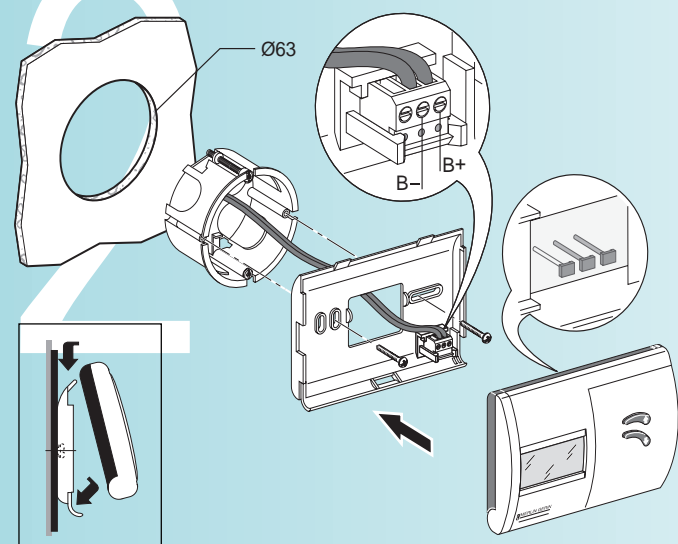
**Boîtier en ambiance**

- ① Heure
- ② Jour
- ③ Période tarifaire HP/HC, base
- ④ Indication de fonctionnement : confort / réduit / hors gel / arrêt
- ⑤ Mode de fonctionnement  
**Auto** : fonctionnement automatique selon le programme en mémoire  
**Manu** : fonctionnement manuel
- ⑥ Visualisation des périodes "confort" par segment d'1 heure
- ⑦ Touche de validation de l'information clignotante
- ⑧ Touche d'entrée dans le menu
- ⑨ Touche de passage en confort (confort : température réglée sur les appareils de chauffage)
- ⑩ Touche de passage en réduit (réduit : abaissement de 2,5 °C par rapport à la température confort)
- ⑪ Touche de navigation et de réglage des valeurs



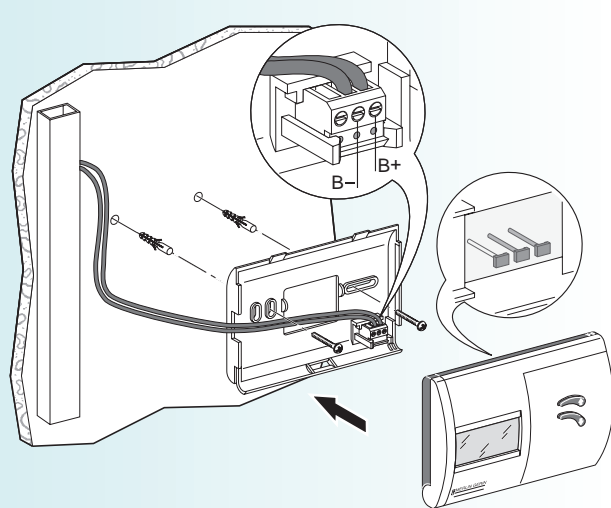
**Installez/Fixez votre boîtier en ambiance**

**Montage encastré**



- Vis non fournies
- Ø max des vis recommandé ≤ 3,5 mm

**Montage en saillie**



**FIP1**  
**Programmeur fil pilote 1 zone**



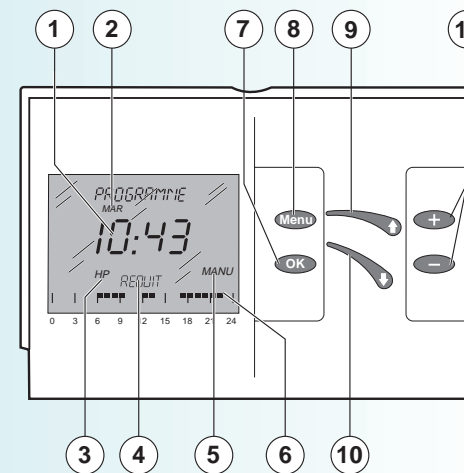
SCHNEIDER ELECTRIC

*Ce document est à remettre à l'occupant de l'appartement*

**Comment utiliser votre programmeur fil pilote**

**Boîtier en ambiance**

- ① Heure
- ② Jour
- ③ Période tarifaire HP/HC, base
- ④ Indication de fonctionnement : confort / réduit / hors gel / arrêt
- ⑤ Mode de fonctionnement  
**Auto** : fonctionnement automatique selon le programme en mémoire  
**Manu** : fonctionnement manuel
- ⑥ Visualisation des périodes "confort" par segment d'1 heure
- ⑦ Touche de validation de l'information clignotante
- ⑧ Touche d'entrée dans le menu
- ⑨ Touche de passage en confort (confort : température réglée sur les appareils de chauffage)
- ⑩ Touche de passage en réduit (réduit : abaissement de 2,5 °C par rapport à la température confort)
- ⑪ Touche de navigation et de réglage des valeurs



**Utilisez les fonctions de votre boîtier d'ambiance**

- Abaisser le capot et appuyer sur la touche **Menu**. Une pression sur les touches **+** et **-** vous permet de naviguer dans le menu et d'accéder aux fonctions suivantes :
- réglage du jour puis de l'heure
  - visualisation de la consommation selon les différentes périodes tarifaires (HP/HC ou base), ainsi que la puissance maximale atteinte par votre chauffage depuis votre dernier effacement. Cette information peut être utile pour envisager un abaissement de votre contrat EDF
  - passage en mode hors-gel : maintien d'une température minimale de + 8 °C (quand le chauffage est en marche)
  - passage en mode marche quand le chauffage est en mode arrêt ou hors-gel
  - passage en mode arrêt : arrêt total du chauffage
  - programmation du chauffage

## Comment utiliser votre FIP1

### Modifiez le jour et l'heure

■ Appuyez sur la touche **Menu**. Votre FIP1 affiche "JOUR-HEUR". Appuyez alors sur la touche **OK**.

1. modifiez le jour en appuyant sur la touche **+** ou **-** validez avec la touche **OK**
2. modifiez l'heure en appuyant sur la touche **+** ou **-** validez avec la touche **OK**
3. modifiez les minutes en appuyant sur la touche **+** ou **-** validez avec la touche **OK**

### Visualisez votre consommation

- Appuyez sur la touche **Menu** puis sur la touche **+**. Votre FIP1 affiche "CONSO KWH".
- Appuyez sur la touche **OK** pour visualiser vos consommations
- à l'aide de la touche **+** ou **-**, visualisez votre consommation selon les différentes périodes tarifaires (HP/HC ou base)
- pour remettre à 0 ces valeurs, appuyez sur les touches **+** ou **-** et faites **OK** lorsque votre FIP1 affiche "EFFACER"

### Activez les modes "hors gel" et "arrêt"

- Appuyez sur la touche **Menu** puis plusieurs fois sur la touche **+** jusqu'à ce que le menu s'arrête sur la fonction "HORS GEL" ou "ARRET"
- Appuyez sur la touche **OK** pour valider le passage dans un de ces modes

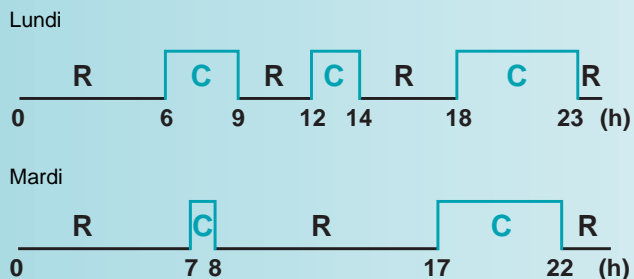
### Activez le mode "marche"

- Appuyez sur la touche **Menu** puis plusieurs fois sur la touche **+** jusqu'à ce que le menu s'arrête sur la fonction "MARCHE"
- Appuyez sur la touche **OK** pour valider le passage dans ce mode

### Principe de programmation

Le principe consiste à programmer l'heure et le jour de début du mode "confort" puis l'heure et le jour de début du mode "réduit", jusqu'à 3 fois par jour.

Exemple :



C : mode "confort"

R : mode "réduit"

### Programmez votre FIP1

Accédez à la programmation en appuyant sur la touche **Menu** puis sur la touche **+** jusqu'à affichage du mode "programme", validez avec **OK**.

- Vous avez alors 4 possibilités en appuyant sur les touches **+** ou **-** :
  - "créer" pour construire le programme et le mémoriser
  - "vérifier" pour visualiser le programme
  - "modifier" pour faire évoluer le programme déjà en mémoire
  - "effacer" pour supprimer une partie ou la totalité du programme en mémoire (le jour et l'heure sont conservés) ou revenir au programme usine

### Votre FIP1 est pré-réglé en usine

Du lundi au vendredi : mode "confort" de 6 h à 8 h et de 17 h à 23 h. Le samedi et le dimanche : mode "confort" de 8 h à 23 h (mode "réduit" en dehors de ces plages horaires)..

### Créez votre programme

- Sélectionnez le mode "confort" à l'aide des touches **+** ou **-** puis validez avec **OK**
- Entrez l'heure de début du mode "confort" à l'aide des touches **+** ou **-** puis validez avec **OK**
- Répétez l'opération pour entrer les minutes
- Sélectionnez le jour à l'aide des touches **+** ou **-** puis validez avec **OK**
- Validez l'enregistrement de votre programmation avec la touche **OK**
- Sélectionnez "continuer" pour programmer le mode "réduit"
- Reprenez la même procédure que précédemment
- Terminez par "fin" pour terminer la programmation complète de votre FIP1.

Votre FIP1 vous permet aussi de copier l'heure de début d'un mode sur plusieurs jours avec la fonction "répéter".

### Passez en "confort" ou "réduit" manuel

- Activez le mode "confort" en appuyant sur la touche **↑**
- Activez le mode "réduit" en appuyant sur la touche **↓**

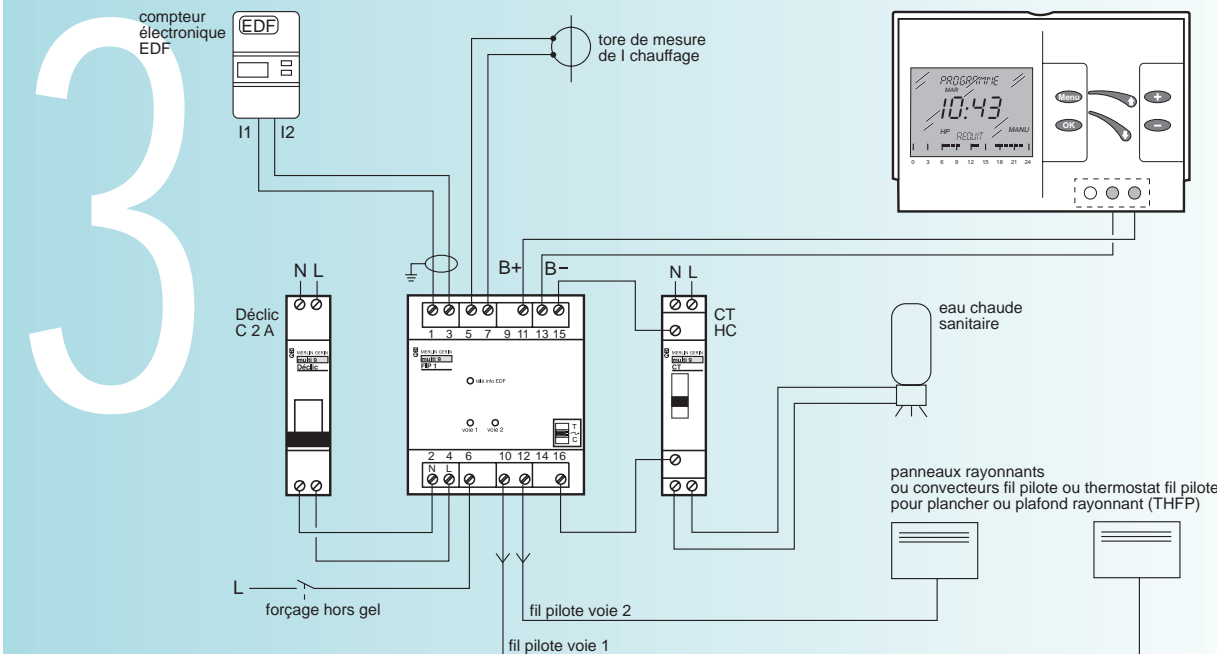
### Commandez son ECS (eau chaude sanitaire)

- Lors de l'installation du compteur électronique, choisir les périodes de commande de l'ECS avec votre conseiller EDF.

### Si vous êtes perdu

- Appuyez sur la touche **Menu** jusqu'à retourner à l'affichage de fonctionnement normal de votre FIP1.

## Raccordez



### Principe de fonctionnement du boîtier en tableau

- En cas de surconsommation (puissance consommée > puissance souscrite), les appareils de chauffage commandés par les sorties 10 et 12 sont arrêtés :
  - Après 10 secondes, le FIP1 va relester successivement la voie 1 puis la voie 2
  - Si le retestage d'une voie provoque une nouvelle surcharge, le FIP1 redélestera cette dernière voie pendant 1 minute, puis pendant 8 minutes si la surcharge demeure après cette minute
- La mesure de la consommation du chauffage s'effectue par tore extérieur (non polarisé) et s'enregistre par tranches tarifaires (HP/HC)
- Une entrée recevant le secteur permet le forçage en hors gel du chauffage (entrée 6). Cet ordre est prioritaire par rapport aux commandes du boîtier en ambiance. Il peut être donné par un interrupteur ou une télécommande téléphonique

### Caractéristiques

- Alimentation : 230 V ± 10 %
- Fréquence : 50 Hz
- Puissance consommée par le FIP1 : 7 W maxi
- Sortie contacteur ECS : 230 VAC. Cette sortie est autoprotégée contre les surintensités (50 mA - 11 VA)
- Sortie fil pilote : 50 mA max. (15 appareils de chauffage en parallèle maximum)
- Température de fonctionnement :
  - -5 °C à +40 °C (boîtier d'ambiance)
  - -5 °C à +55 °C (boîtier en tableau)
- Indice de protection : IP40
- Type de câble recommandé pour la liaison avec le boîtier d'ambiance (B+, B-)
  - si cheminement dédié courant faible
    - câble SYT1 05 ou 06
    - blindage non relié
  - si cheminement non dédié (cohabitation avec des câbles de puissance)
    - câble BatiBUS 0,75 mm<sup>2</sup> ou à défaut le câble préconisé par EDF pour le téléreport (téléinformation I1, I2)
    - blindage relié (produit en tableau) à la masse métallique la plus proche ou à défaut au conducteur de protection PE
- Longueur de câble vers le boîtier d'ambiance et la téléinformation EDF : 50 m maxi
- Dimensions : 96 x 32 x 97 mm (boîtier d'ambiance)
- Poids : 200 g (boîtier d'ambiance).

### En cas de problème

Constat	Cause	Solution
<ul style="list-style-type: none"> <li>■ le produit FIP1 ne fonctionne plus :                             <ul style="list-style-type: none"> <li>□ les appareils de chauffage se mettent en confort</li> <li>□ la commande eau chaude sanitaire s'arrête</li> <li>□ le gestionnaire en ambiance s'éteint</li> <li>□ déclenchement éventuel du disjoncteur de branchement</li> </ul> </li> </ul>	<ul style="list-style-type: none"> <li>□ coupure d'alimentation du FIP1</li> </ul>	<ul style="list-style-type: none"> <li>□ vérifier l'alimentation du FIP1</li> </ul>
<ul style="list-style-type: none"> <li>■ la led "liaison téléinformation" clignote sur le boîtier en tableau</li> <li>■ apparition du message "def bus" sur le boîtier en ambiance</li> <li>■ contacteur HC non commandé en heures creuses</li> <li>■ la fonction délestage du boîtier en tableau n'est plus assurée</li> <li>■ la période tarifaire n'est plus affichée sur le boîtier en ambiance</li> <li>■ déclenchement éventuel du disjoncteur de branchement</li> </ul>	<ul style="list-style-type: none"> <li>□ coupure du bus de téléinformation sur le boîtier en tableau</li> <li>□ le compteur électronique n'a pas été paramétré par EDF pour transmettre des informations du type "télé info client"</li> </ul>	<ul style="list-style-type: none"> <li>□ vérifier les connexions</li> <li>□ compteur EDF à mettre en téléinformation</li> </ul>
<ul style="list-style-type: none"> <li>■ le message "def bus" apparaît sur le boîtier en ambiance</li> <li>■ la led "liaison téléinformation" est éteinte sur le boîtier en tableau</li> </ul>	<ul style="list-style-type: none"> <li>□ la communication entre les 2 boîtiers est bloquée</li> </ul>	<ul style="list-style-type: none"> <li>□ faire un essai de coupure secteur</li> <li>□ si le défaut persiste, contacter l'Assistance Forum de Schneider</li> </ul>
<ul style="list-style-type: none"> <li>■ le FIP1 en ambiance est éteint</li> <li>■ le programme du chauffage est respecté</li> <li>■ le délestage et la commande de l'eau chaude sanitaire restent opérationnels</li> </ul>	<ul style="list-style-type: none"> <li>□ coupure de liaison entre le boîtier en tableau et le boîtier en ambiance</li> </ul>	<ul style="list-style-type: none"> <li>□ vérifier les connexions</li> <li>□ vérifier le bon raccordement des 2 produits</li> </ul>
<ul style="list-style-type: none"> <li>■ l'affichage de l'heure sur le boîtier en ambiance n'est pas correcte</li> </ul>	<ul style="list-style-type: none"> <li>□ coupure secteur &gt; 24 heures</li> </ul>	<ul style="list-style-type: none"> <li>□ paramétrer à nouveau l'heure dans le menu du FIP1 en ambiance</li> </ul>

