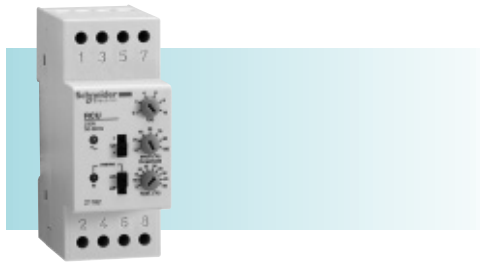


21182

fr en de it es pt

Découvrez / New features / Beschreibung / Scoprite / Descubra / Descubra

RCU



Schneider Electric

fr Relais de contrôle de tension

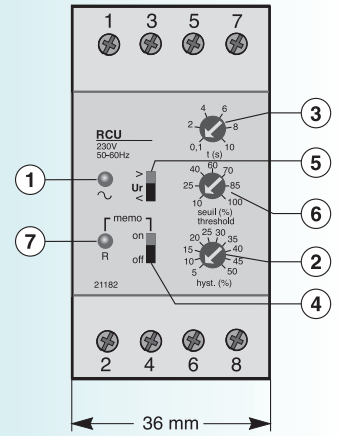
en Voltage control relay

de Relais zur Kontrolle der Spannung

it Relè di controllo della tensione

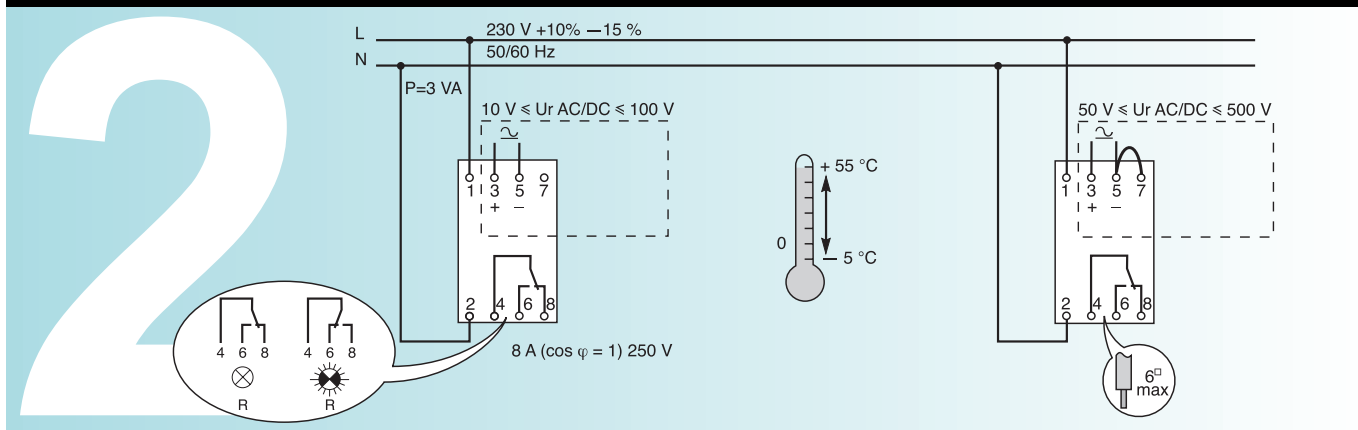
es Relé de control de tensión

pt Relé de controlo de tensão

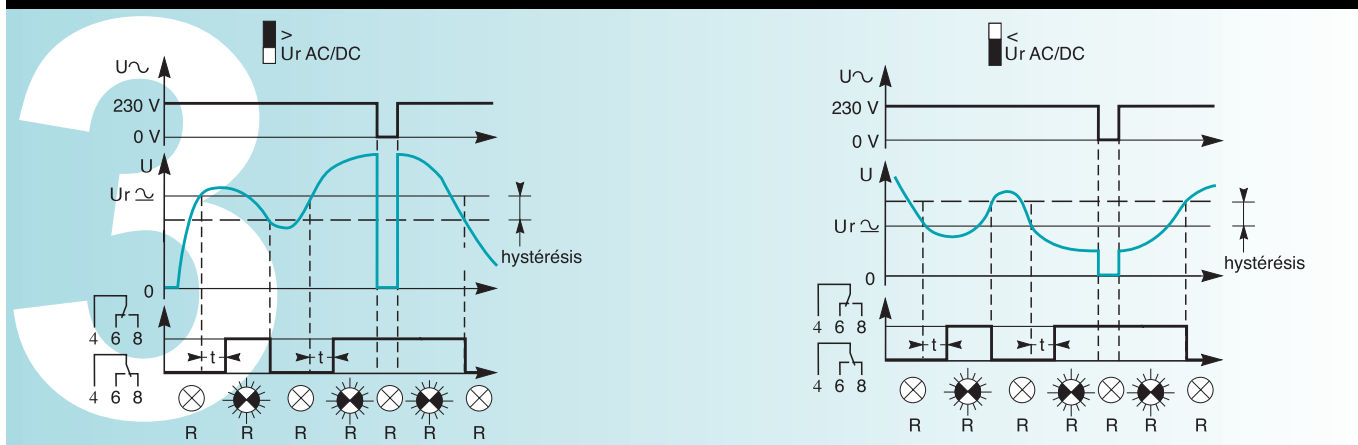


	fr	en	de	it	es	pt
①	présence tension vert 230 V CA	mains "on" green indicator 230 V AC	Spannungsanzeige grün 230 V AC	presenza tensione verde 230 V AC	presencia de tensión verde 230 V AC	presença tensão verde 230 V AC
②	réglage hystérésis 5 à 50 % de Ur	hysteresis adjustment 5 to 50% of Ur	Hysterese Einstellung 5 bis 50% des Ur	regolazione isteresi dal 5 al 50% di Ur	ajuste de histéresis 5 a 50% de Ur	regulação histerese 5 a 50% de Ur
③	réglage temporisation 0,1 à 10 s	time-delay adjustment 0.1 to 10 s	Einstellung Verzögerung 0,1 bis 10 s	regolazione temporizzazione 0,1 - 10 s	ajuste de la temporización 0,1 a 10 s	regulação tempo 0,1 a 10 s
④	mémorisation du défaut	fault storage	Fehlerspeicherung	memorizzazione del difetto	memorización del defecto	memorização do defender
⑤	sélection surtension sous-tension	overvoltage/ undervoltage selection	Auswahl Überspannung Unterspannung	selezione sovratensione sottotensione	selección de sobretensión sub-tensión	seleção sobre-tensão sub-tensão
⑥	réglage seuil 10-100V ou 50-500 V CA/CC	threshold adjustment 10-100V or 50-500 V AC/DC	Einstellung Grenzwert 10-100V oder 50-500 V AC/DC	regolazione soglia 10-100V o 50-500 V AC/DC	ajuste de umbral 10-100V o 50-500 V AC/DC	regulação limite max. 10-100V ou 50-500 V AC/DC
⑦	défaut rouge	fault red indicator	Fehler rot	difetto rosso	defecto rojo	defeito vermelho

Branchez / Connect / Anschluß / Collegare / Conecte / Ligue



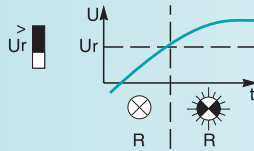
Fonctionnement / Operation / Funktionsprinzip / Funzionamento / Funcionamiento / Funcionamento



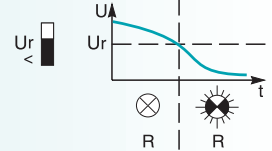
# Réglez / Adjust / Einstellung / Regolate / Ajuste / Regule

## Choix de Ur ⑤ / Choice of Ur ⑤ / Auswahl des Ur ⑤ / Scelta di Ur ⑤ / Selección de Ur ⑤ / Escolha de

- fr** Sur-tension CA/CC
- en** Overvoltage AC/DC
- de** Überspannung AC/DC
- it** Sovratensione AC/DC
- es** Sobretensión AC/DC
- pt** Sobre-tensão AC/DC



- fr** Sous tension CA/CC
- en** Undervoltage AC/DC
- de** Unterspannung AC/DC
- it** Sottotensione AC/DC
- es** Subtensión AC/DC
- pt** Sub-tensão AC/DC



## Réglage du seuil Threshold / Threshold adjustment / Einstellung des Ansprechwertes Threshold / Regolazione della soglia Threshold / Ajuste del umbral Threshold / Regulação do limite Threshold

- fr** Positionner ⑥ sur 100 %
- en** Position ⑥ on 100%
- de** ⑥ auf 100% stellen
- it** Posizionare ⑥ su 100%
- es** Colocar ⑥ al 100%
- pt** Posicionar ⑥ a 100%



- fr** Positionner ⑥ sur 10 %
- en** Position ⑥ on 10%
- de** ⑥ auf 10% stellen
- it** Posizionare ⑥ su 10%
- es** Colocar ⑥ al 10%
- pt** Posicionar ⑥ a 10%



- fr** Descendre le seuil jusqu'à l'apparition du défaut
- en** Lower the threshold until the fault appears
- de** Den Ansprechwert senken bis zum Auftreten des Fehlers
- it** Diminuire la soglia sino all'apparizione del difetto
- es** Bajar el umbral hasta que aparezca el defecto
- pt** Baixar o limite até ao aparecimento do defeito



- fr** Monter le seuil jusqu'à l'apparition du défaut
- en** Raise the threshold until the fault appears
- de** Den Ansprechwert erhöhen bis zum Auftreten des Fehlers
- it** Aumentare la soglia sino all'apparizione del difetto
- es** Subir el umbral hasta que aparezca el defecto
- pt** Aumentar o limite até ao aparecimento do defeito



- fr** Remonter sensiblement le seuil jusqu'à disparition du défaut → **le seuil est réglé**
- en** Raise the threshold considerably until the fault disappears → **the threshold is adjusted**
- de** Den Ansprechwert stark erhöhen bis zum Verschwinden des Fehlers → **der Ansprechwert ist eingestellt**
- it** Aumentare la soglia sino alla scomparsa del difetto → **la soglia è regolata**
- es** Subir el umbral de manera importante hasta que desaparezca el defecto → **el umbral está ajustado**
- pt** Aumentar sensivelmente o limite até ao desaparecimento do defeito → **o limite está regulado**



- fr** Descendre sensiblement le seuil jusqu'à disparition du défaut → **le seuil est réglé**
- en** Lower the threshold considerably until the fault disappears → **the threshold is adjusted**
- de** Den Ansprechwert stark senken bis zum Verschwinden des Fehlers → **der Ansprechwert ist eingestellt**
- it** Diminuire la soglia sino alla scomparsa del difetto → **la soglia è regolata**
- es** Bajar el umbral de manera importante hasta que desaparezca el defecto → **el umbral está ajustado**
- pt** Baixar sensivelmente o limite até ao desaparecimento do defeito → **o limite está regulado**



## Réglage de l'hystérésis ② / Hysteresis adjustment ② / Einstellung der Hysterese ② / Regolazione dell'isteresi ② / Ajuste de histeresis ② / Regulação da histerese ②

- fr** Choix de la tolérance du défaut, ② réglable de 5 à 50 % de Ur
- en** Choice of fault tolerance, ② adjustable from 5 to 50% of Ur
- de** Auswahl der Fehlertoleranz, ② einstellbar zwischen 5 und 50 % des Ur

- it** Scelta della tolleranza del difetto, ② regolabile dal 5 al 50 % di Ur
- es** Selección de la tolerancia de defecto, ② ajustable del 5 al 50% de Ur
- pt** Escolha da tolerância do defeito, ② regulável de 5 a 50% de Ur

## Réglage de la temporisation ③ / Time-delay adjustment ③ / Einstellen der Verzögerung / Regolazione della temporizzazione ③ / Ajuste de la temporización ③ / Regulação da temporização ③

- fr** Temps entre le dépassement de Ur et le basculement du relais, ③ réglable de 0,1 s à 10 s
- en** Time between overshooting of Ur and switching of the relay, ③ adjustable from 0.1s to 10 s
- de** Zeit zwischen dem Überschreiten des Ur und dem Umkippen des Relais, ③ einstellbar von 0,1 s bis 10 s

- it** Tempo intercorso tra il superamento di Ur ed il passaggio del relé, ③ regolabile da 0,1 s a 10 s
- es** Tiempo entre el rebasamiento de Ur y el cambio del relé, ③ ajustable de 0,1 s a 10 s
- pt** Tempo entre ultrapassagem de Ur e basculamento do relé, ③ regulável de 0,1 seg. a 10 seg.

## Choix de la mémorisation du défaut Ur ④ : ON/OFF - Choice of Ur fault storage ④ : ON/OFF Auswahl der Fehlerspeicherung des Ur ④ : ON/OFF - Scelta della memorizzazione del difetto Ur ④ : ON/OFF - Selección de la memorización del defecto Ur ④ : ON/OFF - Escolha da memorização do defeito Ur ④ : ON/OFF



## Caractéristiques / Characteristics / Kenndaten / Caratteristiche tecniche / Características / Características

- fr** Tension d'alimentation : 230 VCA +10 % -15 %  
Fréquence : 50/60 Hz  
Consommation : 3 VA  
T° de fonctionnement : -5°C à +55°C

- de** Versorgungsspannung: 230 V AC +10% -15%  
Frequenz: 50/60 Hz  
Stromverbrauch: 3 VA  
Betriebstemperatur: -5°C bis +55°C

- es** Tensión de alimentación: 230 V AC +10% -15%  
Frecuencia: 50/60 Hz  
Consumo: 3 VA  
Temperatura de funcionamiento: -5°C a +55°C

- en** Supply voltage: 230 VAC+10%-15%,  
Frequency: 50/60 Hz  
Consumption: 3 VA  
Operating temperature: -5°C to +55°C

- it** Tensione d'alimentazione: 230 VAC +10% -15%  
Frequenza: 50/60 Hz  
Consumo: 3 VA  
T° di funzionamento: da -5°C a +55°C

- pt** Tensão de alimentação: 230 V AC +10% -15%,  
Frequência: 50/60 Hz  
Consumo: 3 VA  
Temperatura de funcionamento: -5°C a +55°C