

IC100 : 15482



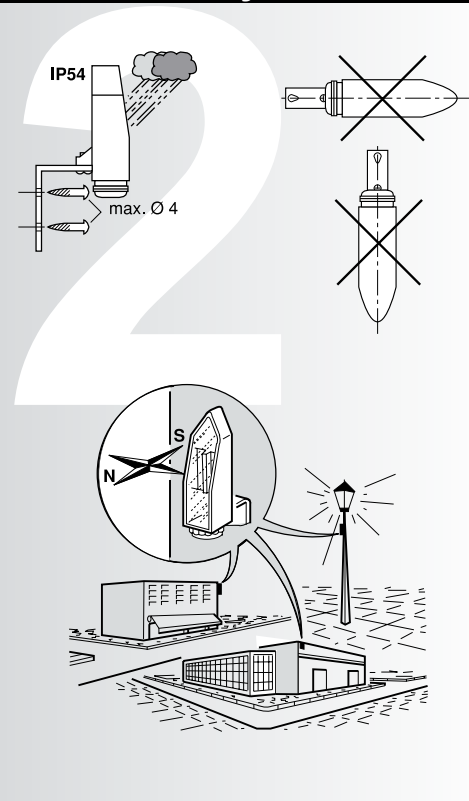
Interrupteur crépusculaire
Light sensitive switch
Interruttore crepuscolare
Interruptor crepuscular
Interruptor crepuscular



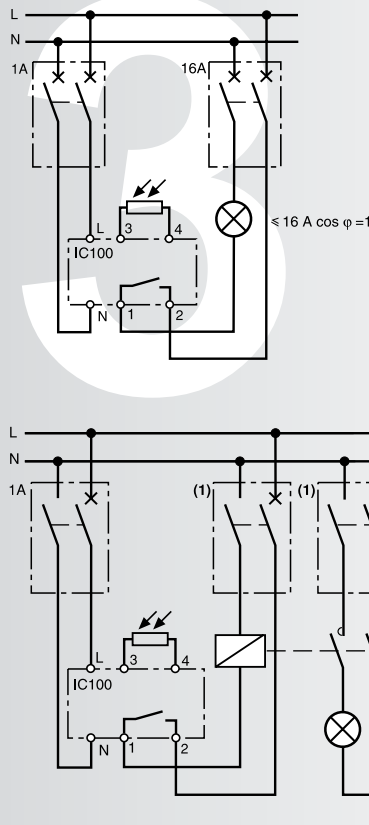
Découvrez / New feature / Descrizione /
Description / Descubra

- fr** Ferme et ouvre un contact lorsque le seuil de luminosité détecté par la cellule étanche est atteint.
 - Seuil de 2 à 100 lux, réglable en face avant.
 - Fermeture après 20 s d'éclairement inférieur au seuil ; ouverture après 80 s d'éclairement supérieur au seuil.
- gb** Closes and opens a contact when the brightness threshold detected by the weatherproof cell is reached.
 - Threshold from 2 to 100 lux, adjustable on the front face.
 - Closing after 20 sec. illumination less than the threshold; opening after 80 sec. illumination greater than the threshold.
- it** Apre e chiude il contatto quando un'apposita cellula individua il raggiungimento della soglia di illuminazione.
 - Soglia compresa tra 2 e 100 lux, regolabile sul fronte.
 - Chiusura dopo 20 s di illuminazione inferiore alla soglia; apertura dopo 80 s di illuminazione superiore alla soglia.
- es** Cierra y abre un contacto cuando se alcanza el umbral de luminosidad detectado por la célula estanca.
 - Umbral de 2 a 100 lux, ajustable en cara frontal.
 - Cierre después de 20 s de iluminación inferior al umbral; apertura después de 80 s de iluminación superior al umbral.
- pt** Fecha e abre um contacto quando o nível de luminosidade detectado pela célula estanque for atingido.
 - Nível de 2 a 100 lux, regulável na face frontal.
 - Fecho após 20 s de iluminação inferior ao nível; abertura após 80 s de iluminação superior ao nível.

Installez / Install / Installazione /
Instale / Instalação



Câblez / Cable / Collegamento / Conexión / Ligaçao



- fr** Afin d'assurer la sécurité des personnes, il est impératif de respecter le positionnement de l'alimentation (borne L et N), l'inversion de ces deux bornes est proscrite.
 - (1) Détermination des calibres en fonction de la puissance du (ou des) récepteur(s).
- gb** To ensure safety of people, it is essential to comply with positioning of the power supply (terminal L and N); Reversal of these two terminals is forbidden.
 - (1) Determination of ratings according to the power of the load(s).
- it** Per garantire la sicurezza delle persone, rispettare tassativamente il posizionamento dell'alimentazione (morsetto L e N); è severamente vietato invertire questi due morsetti.
 - (1) Dimensionare i calibri in funzione della potenza del (o dei) carichi.
- es** Para garantizar la seguridad de las personas, es importante respetar la indicación de la conexión de los bornes de alimentación (bornes L y N), evite siempre invertir la conexión.
 - (1) Determinación del calibre en función de la potencia de los receptor/es.
- pt** De modo a garantir a segurança das pessoas, o posicionamento da alimentação (terminal L e N) deve ser imperativamente respeitado, sendo proibida a inversão destes dois terminais.
 - (1) Determinação dos calibres em função da potência do(s) receptor(es).

Exemple / Example / Esempio / Ejemplo / Exemplo

230V L N	15 100 2	3 4	LED	1 2	LED
230V L N			●	1 2	●
230V L N	☀	> 15 lux	t > 20 s	●	1 2 ●
	☾	< 15 lux	t < 20 s	☀	1 2 ●
	☾	< 15 lux	t > 20 s	☀	1 2 ☀
	🚗	> 15 lux	t < 80 s	●	1 2 ☀
	☀	> 15 lux	t < 80 s	●	1 2 ☀
	☀	> 15 lux	t > 80 s	●	1 2 ●

Réglage / Adjust / Regolazione / Ajuste / Regulação

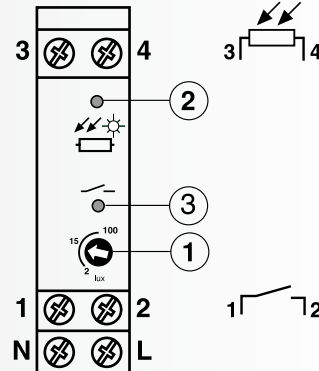
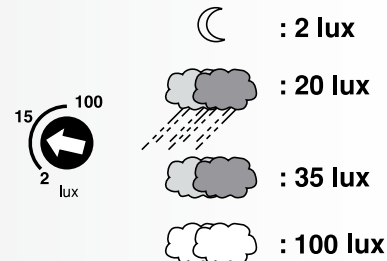
- fr** **Seuil de luminosité réglable de 2 à 100 lux :**
- tourner le potentiomètre ① de "2" vers "100" jusqu'au réglage souhaité.
 - la LED rouge ② s'éteint lorsque le seuil affiché est atteint.
 - la LED verte ③ s'allume au basculement du relais.
- L'interrupteur est temporisé à l'enclenchement (20 sec.) et à la coupure (80 sec. environ).

- gb** **Brightness threshold from 2 to 100 lux:**
- turn potentiometer ① from "2" to "100" until the relevant adjustment is reached.
 - the red LED ② goes out when the displayed threshold is reached.
 - the green LED ③ comes on when the relay switches.
- The switch is time delayed on activation (20 sec.) and disconnection (approx. 80 sec.).

- it** **Soglia di illuminazione da 2 a 100 lux:**
- ruotare il potenziometro ① da "2" a "100", fino ad ottenere la soglia desiderata.
 - il LED rosso ② si spegne quando viene raggiunta la soglia visualizzata.
 - il LED verde ③ si accende al passaggio del relè.
- L'interruttore è temporizzato sia all'accensione (20 sec.) che allo spegnimento (80 sec. circa).

- es** **Umbral de luminosidad regulable de 2 a 100 lux:**
- girar el potenciómetro ① de "2" hacia "100", hasta el reglaje deseado.
 - el LED rojo ② se apaga cuando se alcanza el umbral regulado.
 - el LED verde ③ se enciende cuando el contacto del relé conmuta.
- El interruptor está temporizado al enclavamiento (20 sec.) y al corte (80 sec. aproximadamente).

- pt** **Nível de luminosidade regulável de 2 a 100 lux:**
- rodar o potenciômetro ① de "2" a "100" até à regulação desejada.
 - o LED vermelho ② apaga-se quando o nível exibido é atingido.
 - o LED verde ③ acende-se ao basculamento do relé.
- O interruptor é temporizado à abertura (20 s) e ao fecho (cerca de 80 s).



Caractéristiques / Technical features / Caratteristiche / Características / Características técnicas

	fr	gb	it	es	pt
IC100	Eclairage	Lighting	Illuminazione	Alumbrado	Iluminação
2300 W	Lampe à incandescence 230 V	Incandescent lamp 230 V	Lampada ad incandescenza 230 V	Lámpara incandescente 230 V	Lâmpada incandescente 230 V
2300 W	Lampe halogène 230 V	Halogen lamp 230 V	Lampada alogena 230 V	Lámpara halógena 230 V	Lâmpada de halogéneo 230 V
2300 VA	Tube fluorescent	Fluorescent tube	Tubo fluorescente	Tubo fluorescente	Tubo fluorescente
8x40 W (4,7 µF), 6x58 W (7 µF), 2x100 W (18 µF)	Tube fluorescent compensé en parallèle, maxi. 400 W (42 µF)	Parallel compensated fluorescent tube, max. 400 W (42 µF)	Tubo fluorescente compensato in parallelo, max. 400 W (42 µF)	Tubo fluorescente compensado en paralelo, máx. 400 W (42 µF)	Tubo fluorescente compensado em paralelo, máx. 400 W (42 µF)
12x7 W, 8x11 W, 4x20 W	Lampe fluocompacte CFL, maxi. 90 W	Compact fluorescent lamp (CFL), max. 90 W	Lampada fluorescente compatta CFL, max 90 W	Lámpara fluocompacta CFL, máx. 90 W	Lâmpada fluorescente compacta (CFL), máx. 90 W
1000 VA	Baïllon fluorescent HQL non compensé	Non-corrected mercury vapour lamp	Pallone fluorescente HQL non compensato	Globo fluorescente de vapor de mercurio alta presión no compensado	Lâmpada fluorescente de vapor de mercúrio alta pressão não compensada
400 VA (42 µF)	Baïllon fluorescent HQL compensé en parallèle	Parallel-corrected mercury vapour lamp	Pallone fluorescente HQL compensato in parallelo	Globo fluorescente de vapor de mercurio alta presión compensado en paralelo	Lâmpada fluorescente de vapor de mercúrio alta pressão compensada em paralelo
1000 VA	Lampe à vapeur de sodium non pas compensé	Non-corrected sodium vapour lamp	Lampada a vapore di sodio non compensata	Lámpara de vapor de sodio no compensado	Lâmpada de vapor de sódio não compensada
400 VA (42 µF)	Lampe à vapeur de sodium compensé en parallèle	Parallel-corrected sodium vapour lamp	Lampada a vapore di sodio compensata in parallelo	Lámpara de vapor de sodio compensado en paralelo	Lâmpada de vapor de sódio compensada em paralelo
20 W	LED jusqu'à 2 W	LED up to 2 W	LED fino a 2 W	LED hasta 2 W	LED até 2 W
55 W	LED entre 2 W et 8 W	LED between 2 W and 8 W	LED tra 2 W e 8 W	LED entre 2 W y 8 W	LED entre 2 W e 8 W

- fr**
- Pouvoir de coupure :
 - 16 A / 250 V ~ cos φ = 1
 - 10 A / 250 V ~ cos φ = 0,6
 - Indice de protection selon EN 60529 : IC100 : IP20, cellule : IP54.
 - Classe de protection : classe II selon EN 60669.
 - Raccordement :
 - IC100 : par bornes à cage pour câbles jusqu'à 6 mm²
 - cellule : par câble 2 conducteurs double isolation, longueur maxi : 25 m, à ne pas faire cohabiter ni avec les câbles de puissance ni avec les conduites d'eau.
 - Température de fonctionnement : -25 °C à +50 °C.

- it**
- Capacità di carico:
 - 16 A / 250 V ~ cos φ = 1
 - 10 A / 250 V ~ cos φ = 0,6
 - Indice di protezione conforme a EN 60529: IC100: IP20, cellula: IP54.
 - Classe di protezione: classe II conforme a EN 60669.
 - Collegamento:
 - IC100: con morsetti a gabbia per cavi fino a 6 mm²
 - cellula: con cavo a 2 conduttori doppio isolamento, lunghezza max: 25 m; non deve coabitare né con i cavi di potenza né con le condutture dell'acqua.
 - Temperatura di funzionamento: da -25 °C a +50 °C.

- pt**
- Poder de corte do contacto:
 - 16 A / 250 V ~ cos φ = 1
 - 10 A / 250 V ~ cos φ = 0,6
 - Grau de protecção conforme EN 60529 : IC100: IP20, célula: IP54.
 - Classe de protecção: classe II conforme EN 60669.
 - Ligaçào:
 - IC100: terminais de caixa para cabos até 6 mm²
 - célula: por cabo de 2 condutores com isolamento duplo, comprimento máximo: 25 m, não deve coabitar com os cabos de potência nem com as canalizações de água.
 - Temperatura de funcionamento: -25 °C a +50 °C.

- gb**
- Switching capacity:
 - 16 A / 250 V ~ cos φ = 1
 - 10 A / 250 V ~ cos φ = 0,6
 - Degree of protection as per EN 60529: IC100: IP20, cell: IP54.
 - Class of protection : class II as per EN 60669.
 - Connection:
 - IC100: by tunnel terminals for cables up to 6 mm²
 - cell: by double insulation 2-conductor cable, max. length: 25 m, not to be placed with power cables or water pipes.
 - Operating temperature: -25 °C to +50 °C.

- es**
- Poder de corte:
 - 16 A / 250 V ~ cos φ = 1
 - 10 A / 250 V ~ cos φ = 0,6
 - Indice de protección según EN 60529: IC100: IP20, célula: IP54.
 - Clase de protección: clase II según EN 60669.
 - Conexión:
 - IC100: por bornes de caja para cables de hasta 6 mm²
 - célula: por cable 2 conductores doble aislamiento, longitud máxima: 25 m, no debe estar cerca de los cables de potencia ni de los conductos de agua.
 - Temperatura de funcionamiento: -25 °C a +50 °C.

