



# LA, LAMC, LH, LHMC, SLA and Q4 Circuit Breakers Interruptores automáticos LA, LAMC, LH, LHMC, SLA y Q4 Disjoncteurs LA, LAMC, LH, LHMC, SLA et Q4

Retain for future use. / Conservar para uso futuro. / À conserver pour usage ultérieur.




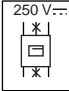
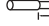
The following symbols  
may be used on the circuit  
breaker faceplate.



Los siguientes símbolos  
pueden utilizarse en la placa  
frontal del interruptor  
automático.



Les symboles suivants peuvent  
être utilisés sur la plaque avant  
du disjoncteur.

<p><b>V~</b> Volts ac / Volts ca / Volts CA</p> <p><b>V---</b> Volts dc / Volts cd / Volts CC</p> <p>Isolator per IEC60947-2 / Desconectador según IEC60947-2 / Sectionneur selon IEC60947-2</p>	<p> Lug/wiring information / Información de las zapatas y del cableado / Information des cosses et du câblage</p> <p> For 250 Vdc service use outside poles only / Para acometida de 250 v--- (cd) utilice los polos exteriores solamente / Pour service à 250 VCC utiliser les pôles extérieurs seulement</p>	<p><b>10 - 30</b> Grounded B Phase / Fase B aterrizada / Phase B m.à.l.t.</p> <p> Wire Strip Length / Sección sin aislamiento del cable / Longueur de dénudage du câble</p> <p><b>ii</b> Magnetic Trip Current / Corriente de disparo magnético / Courant de déclenchement magnétique</p>
--	--	--

## ⚠ DANGER / PELIGRO / DANGER

### HAZARD OF ELECTRIC SHOCK, BURN, OR EXPLOSION

- This equipment must be installed and serviced only by qualified electrical personnel.
- Turn off all power supplying this equipment before working on or inside equipment.
- Always use a properly rated voltage sensing device to confirm power is off.
- Replace all devices, doors and covers before turning on power to this equipment.

**Failure to follow these instructions will result in death or serious injury.**

### PELIGRO DE DESCARGA ELÉCTRICA, QUEMADURAS O EXPLOSIÓN

- Solamente el personal eléctrico especializado deberá instalar y prestar servicio de mantenimiento a este equipo.
- Desenergice el equipo antes de realizar cualquier trabajo en él.
- Siempre utilice un dispositivo detector de tensión nominal adecuado para confirmar la desenergización del equipo.
- Vuelva a colocar todos los dispositivos, las puertas y los frentes antes de energizar el equipo.

**El incumplimiento de estas precauciones podrá causar la muerte o lesiones serias.**

### RISQUE D'ÉLECTROCUTION, DE BRÛLURES OU D'EXPLOSION

- L'installation et l'entretien de cet appareil ne doivent être effectués que par du personnel qualifié.
- Coupez toute alimentation de cet appareil avant d'y travailler.
- Utilisez toujours un dispositif de détection de tension à valeur nominale appropriée pour s'assurer que l'alimentation est coupée.
- Remplacez tous les dispositifs, les portes et les couvercles avant de mettre l'appareil sous tension.

**Si ces précautions ne sont pas respectées, cela entraînera la mort ou des blessures graves.**

### FACTORY-INSTALLED ACCESSORIES

If circuit breaker has factory-installed accessories, refer to label on circuit breaker for electrical specifications and lead colors.

### ACCESORIOS INSTALADOS EN LA FÁBRICA

Si el interruptor automático cuenta con accesorios instalados en la fábrica, consulte la etiqueta en el interruptor para obtener las especificaciones eléctricas y los colores de conductores.

### ACCESSOIRES INSTALLÉS À L'USINE

Si le disjoncteur est muni des accessoires installés à l'usine, se reporter à l'étiquette sur le disjoncteur pour obtenir les spécifications électriques et la couleur des conducteurs.



**⚠ DANGER / PELIGRO / DANGER**

**HAZARD OF ELECTRIC SHOCK, BURN, OR EXPLOSION**

Mount circuit breaker as shown in these instructions to prevent cover separation under short circuit conditions.

**Failure to follow this instruction will result in death or serious injury.**

**PELIGRO DE DESCARGA ELÉCTRICA, QUEMADURAS O EXPLOSIÓN**

Monte el interruptor automático tal como se describe en las instrucciones para evitar la separación de la cubierta bajo condiciones de cortocircuito.

**El incumplimiento de esta precaución podrá causar la muerte o lesiones serias.**

**RISQUE D'ÉLECTROCUTION OU DE BRÛLURES**

Montez le disjoncteur tel qu'indiqué dans ces directives pour empêcher la séparation du couvercle en cas de court-circuit.

**Si cette précaution n'est pas respectée, cela entraînera la mort ou des blessures graves.**

**INDIVIDUALLY-MOUNTED CIRCUIT BREAKER INSTALLATION**

1. Turn off all power supplying this equipment before working on or inside equipment.
2. Turn off or trip circuit breaker.
3. See page 7 for mounting dimensions.

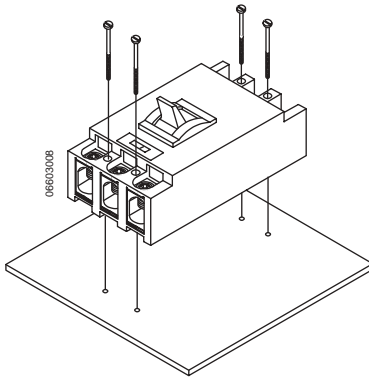
**INSTALACIÓN DEL INTERRUPTOR AUTOMÁTICO DE MONTAJE INDIVIDUAL**

1. Desenergice el equipo antes de realizar cualquier trabajo en él.
2. Desconecte o dispare el interruptor automático.
3. Consulte la página 7 para obtener las dimensiones de montaje.

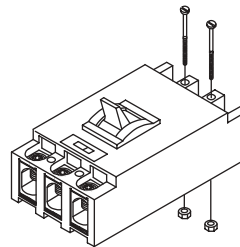
**INSTALLATION DU DISJONCTEUR MONTÉ INDIVIDUELLEMENT**

1. Couper l'alimentation de l'appareil avant d'y travailler.
2. Déclencher ou mettre le disjoncteur.
3. Voir la page 7 pour obtenir les dimensions de montage.

**Pan-mounted Circuit Breaker / Interruptor automático para montaje en bandeja / Disjoncteur monté sur cuve**



**Bus-mounted Circuit Breaker / Interruptor automático para montaje en la barra de distribución / Disjoncteur monté sur bus**



**I-LINE® CIRCUIT BREAKER INSTALLATION**

**INSTALACIÓN DEL INTERRUPTOR AUTOMÁTICO I-LINE®**

**INSTALLATION DU DISJONCTEUR I-LINE®**

**⚠ CAUTION / PRECAUCIÓN / ATTENTION**

**HAZARD OF EQUIPMENT DAMAGE**

- Do not adjust jaws.
- Do not remove joint compound.
- If necessary, use Square D joint compound PJC7201.

**Failure to follow these instructions can result in injury or equipment damage.**

**PELIGRO DE DAÑO AL EQUIPO**

- No ajuste las mordazas.
- No retire el compuesto para juntas.
- Si es necesario, utilice el compuesto para juntas PJC7201 de Square D.

**El incumplimiento de estas precauciones puede causar lesiones o daño al equipo.**

**RISQUE DE DOMMAGES MATÉRIELS**

- N'ajustez pas les mâchoires.
- Ne retirez pas la pâte à joint.
- Utilisez, au besoin, la pâte à joint Square D PJC7201.

**Si ces précautions ne sont pas respectées, cela peut entraîner des blessures ou des dommages matériels.**



Install circuit breaker adjacent to main lugs.

1. Turn off all power supplying this equipment before working on or inside equipment.
2. Turn off or trip circuit breaker.
3. If equipped with bus screws (A), remove caps and loosen screws.
4. Place circuit breaker on I-LINE pan with jaws pushed against bus.



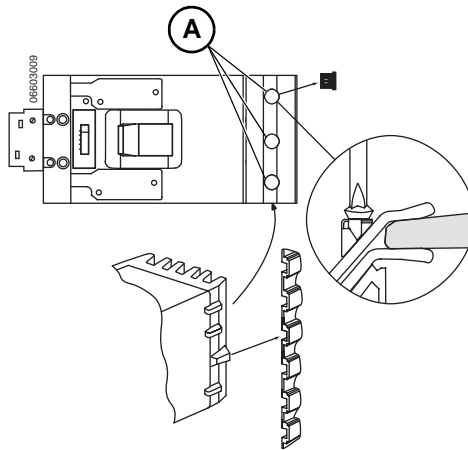
Instale el interruptor automático principal junto a las zapatas principales.

1. Desenergice el equipo antes de realizar cualquier trabajo en él.
2. Desconecte o dispare el interruptor automático.
3. Si viene equipado con tornillos para la barra (A), retire los capuchones y afloje los tornillos.
4. Coloque el interruptor automático en la bandeja I-LINE con las mordazas contra la barra.



Installer le disjoncteur principal à côté des cosses principales.

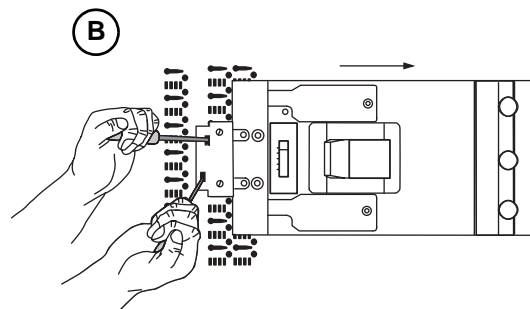
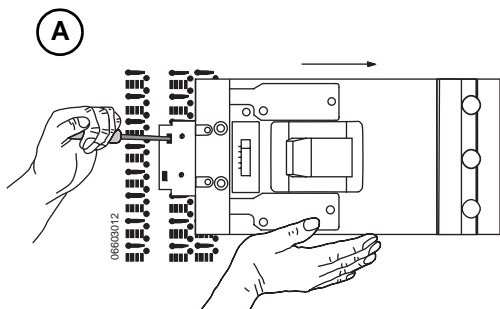
1. Couper l'alimentation de l'appareil avant d'y travailler.
2. Déclencher ou mettre le disjoncteur.
3. Si muni des vis pour le bus (A), enlever les capuchons et desserrer les vis.
4. Placer le disjoncteur sur la cuve I-LINE avec les mâchoires contre le bus.



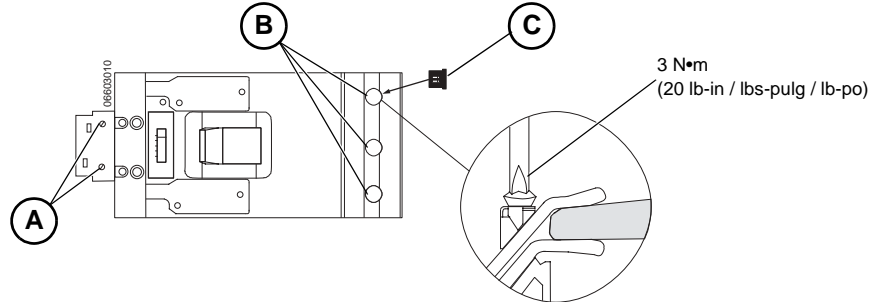
5. Use screwdriver in upper slot to hold circuit breaker firmly against bus bars (A).
6. Insert second screwdriver into bottom slot (B).
7. Rack circuit breaker onto bus using alternate screwdrivers until circuit breaker jaws completely engage bus bars.

5. Utilice un destornillador en la ranura superior para sostener firmemente el interruptor automático en las barras (A).
6. Inserte otro destornillador en la ranura inferior (B).
7. Monte el interruptor automático sobre la barra utilizando los destornilladores de manera alternada hasta que las mordazas del interruptor automático encajen completamente en las barras de distribución.

5. Utiliser un tournevis dans la rainure supérieure pour tenir fermement le disjoncteur contre les barres-bus (A).
6. Insérer un deuxième tournevis dans la rainure inférieure (B).
7. Embrocher le disjoncteur sur le bus en utilisant les tournevis alternativement jusqu'à ce que les mâchoires du disjoncteur s'engagent complètement sur les barres-bus.



- |   |  |   |
|---|--|---|
| <p>8. Tighten screws (A) firmly without bending mounting bracket.</p> <p>9. If equipped with bus screws (B), tighten screws and replace caps (C).</p> | <p>8. Apriete firmemente los tornillos (A) sin doblar el soporte de montaje.</p> <p>9. Si viene equipado con tornillos para la barra (B), apriete los tornillos y vuelva a colocar los capuchones (C).</p> | <p>8. Serrer fermement les vis (A) sans tordre le support de montage.</p> <p>9. Si muni des vis (B) pour le bus, serrer les vis et remplacer les capuchons (C).</p> |
|---|--|---|



**WIRE INSTALLATION—ALL  
 CIRCUIT BREAKERS**

**INSTALACIÓN DE CABLES—TODOS  
 LOS INTERRUPTORES AUTOMÁTICOS**

**INSTALLATION DES CÂBLES—TOUS  
 LES DISJONCTEURS**

**⚠ WARNING / ADVERTENCIA / AVERTISSEMENT**

**HAZARD OF FALSE TORQUE  
 INDICATION**

- Do not allow conductor strands to interfere with threads of wire binding screw.
- When installing two cables into a lug body make sure cables do not back out during tightening of the wire binding screw.

**Failure to follow these instructions can result in death or serious injury.**

**PELIGRO DE INDICACIÓN FALSA DE  
 PAR DE APRIETE**

- No permita que los hilos del conductor interfieran con las roscas del tornillo de sujeción del cable.
- Cuando se instalen dos cables en el cuerpo de una zapata, asegúrese de que los cables no se retraigan al apretar el tornillo de sujeción del cable.

**El incumplimiento de estas instrucciones podrá causar la muerte o lesiones serias.**

**RISQUE D'INDICATION ERRONÉE DU  
 COUPLE**

- Ne permettez pas que les torons du conducteur s'engagent dans les filetages des vis de fixation de fil.
- Lors de l'installation de deux câbles dans le corps d'une cosse, faire attention que les câbles ne se dégagent pas pendant le serrage de la vis de fixation de fil.

**Si ces précautions ne sont pas respectées, cela entraînera la mort ou des blessures graves.**

**⚠ DANGER / PELIGRO / DANGER**

**HAZARD OF ELECTRIC SHOCK,  
 BURN OR EXPLOSION**

Lug covers provide touch-safe contact with grounded metal. Replace lug covers after wiring.

**Failure to follow this instruction will result in death or serious injury.**

**PELIGRO DE DESCARGA ELÉCTRICA,  
 QUEMADURAS O EXPLOSIÓN**

Las cubiertas de zapatas proporcionan un contacto con protección al toque con metal de conexión a tierra. Vuelva a colocar las cubiertas de zapatas después de realizar el cableado.

**El incumplimiento de esta precaución podrá causar la muerte o lesiones serias.**

**RISQUE D'ÉLECTROCUTION, DE  
 BRÛLURES OU D'EXPLOSION**

Les couvercles de cosses fournissent un contact au toucher sans danger avec le métal mis à la terre. Remplacez les couvercles de cosses une fois le câblage est terminé.

**Si cette précaution n'est pas respectée, cela entraînera la mort ou des blessures graves.**

- |  |  |  |
|--|--|--|
| <p>1. Turn off all power supplying this equipment before working on or inside equipment.</p> <p>2. Turn circuit breaker off or trip circuit breaker before installing wires.</p> | <p>1. Desenergice el equipo antes de realizar cualquier trabajo en él.</p> <p>2. Desconecte o dispare el interruptor antes de instalar los cables.</p> | <p>1. Couper l'alimentation de l'appareil avant d'y travailler.</p> <p>2. Déclencher ou mettre le disjoncteur hors tension avant l'installation.</p> |
|--|--|--|

3. Remove lug cover and insert wires into lug.
4. Tighten wire binding screw to torque specified on faceplate label.
5. Replace lug cover.



See circuit breaker faceplate label or optional lug instructions for wire size and torque.

3. Retire la cubierta de zapatas y inserte los cables en las zapatas.
4. Apriete el tornillo de sujeción del cable según lo especificado en la etiqueta de la placa frontal.
5. Vuelva a colocar la cubierta de zapatas.



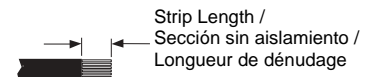
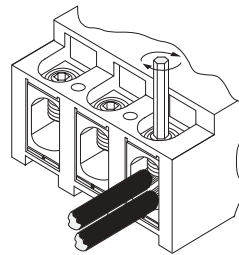
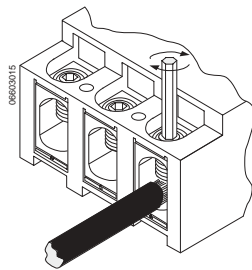
Consulte la etiqueta de la placa frontal del interruptor automático o las instrucciones que acompañan a las zapatas opcionales para obtener el calibre del cable y el par de apriete.

3. Enlever le couvercle des cosses et insérer les câbles dans la cosse.
4. Serrer la vis de fixation des fils au couple spécifié sur l'étiquette de la plaque avant.
5. Remettre en place le couvercle des cosses.



Voir l'étiquette de la plaque avant du disjoncteur ou les directives fournies avec les cosses optionelles pour obtenir le calibre de fils et le couple de serrage.

Type of Breaker / Tipo de interruptor automático / Types de disjoncteur	Strip Length / Sección sin aislamiento / Longueur de dénudage	Catalog Number / No. de cat. / N° de catalogue
LA, LH, SLA, Q4, MC400 A	1.375 in. [35 mm]	AL400LA
MC200 A, 225 A, 250 A	1.20 in. [30.5 mm]	AL250LA



### CIRCUIT BREAKER REMOVAL

1. Turn off all power supplying this equipment before working on or inside equipment.
2. Turn circuit breaker off or trip circuit breaker before removal.
3. Remove circuit breaker in reverse order of installation.

### CIRCUIT BREAKER OPERATION

Press push-to-trip button once a year to exercise circuit breaker.

### DESMONTAJE DEL INTERRUPTOR AUTOMÁTICO

1. Desenergice el equipo antes de realizar cualquier trabajo en él.
2. Desconecte o dispare el interruptor automático antes de desmontarlo.
3. Desmante el interruptor automático en el orden inverso al de su instalación.

### FUNCIONAMIENTO DEL INTERRUPTOR AUTOMÁTICO

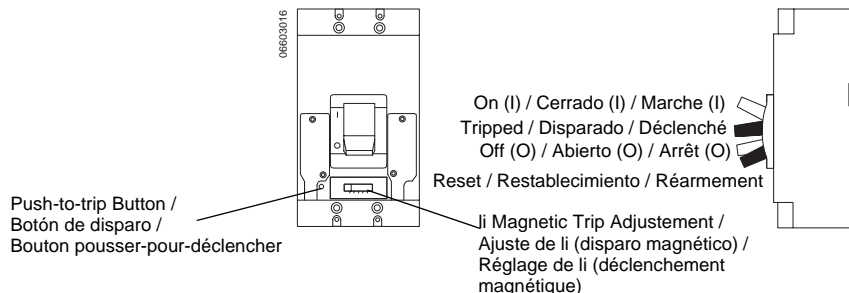
Oprima el botón de disparo una vez el año para probar el interruptor automático.

### DÉMONTAGE DU DISJONCTEUR

1. Couper l'alimentation de l'appareil avant d'y travailler.
2. Déclencher ou mettre le disjoncteur hors tension avant de le retirer.
3. Retirer le disjoncteur dans l'ordre inverse de son installation.

### FONCTIONNEMENT DU DISJONCTEUR

Appuyer su le bouton pousser-pour-déclencher une fois par an pour faire fonctionner le disjoncteur.



TROUBLESHOOTING

DIAGNÓSTICO DE PROBLEMAS

DÉPANNAGE

**⚠ DANGER / PELIGRO / DANGER**

**HAZARD OF ELECTRIC SHOCK, BURN OR EXPLOSION**

- This equipment must be installed and serviced only by qualified electrical personnel.
- Troubleshooting may require energizing auxiliary devices with a test power supply. Make sure that the test power supply is off before connecting or disconnecting it to the auxiliary device.
- Do not touch the terminals of the device during the test.

**Failure to follow these instructions will result in death or serious injury.**

**PELIGRO DE DESCARGA ELÉCTRICA, QUEMADURAS O EXPLOSIÓN**

- Solamente el personal eléctrico especializado deberá instalar y prestar servicio de mantenimiento a este equipo.
- Durante el diagnóstico de problemas, tal vez sea necesario energizar los dispositivos auxiliares con una fuente de alimentación esté desconectada antes de conectar o desconectar los dispositivos auxiliares a ésta.
- No toque las terminales del dispositivo durante la prueba.

**El incumplimiento de estas precauciones podrá causar la muerte o lesiones serias.**

**RISQUE D'ÉLECTROCUTION, DE BRÛLURES OU D'EXPLOSION**

- L'installation et l'entretien de cet appareil ne doivent être effectués que par du personnel qualifié.
- Pour effectuer le dépannage, il peut être nécessaire d'alimenter les dispositifs auxiliaires à partir d'une alimentation d'essai. Assurez-vous que l'alimentation est coupée avant tout branchement ou débranchement avec le dispositif.
- Ne touchez pas aux bornes du dispositif pendant l'essai.

**Si ces précautions ne sont pas respectées, cela entraînera la mort ou des blessures graves.**

If problems occur during installation, refer to the troubleshooting guide below. If trouble persists, contact the local Square D field office.

Turn off all power supplying this equipment before working on or inside equipment.

En caso de que suceda algún problema durante la instalación, consulte la guía a continuación. Si el problema persiste, póngase en contacto con las oficina local de Square D.

Desenergice el equipo antes de realizar cualquier trabajo en él.

Si des problèmes surviennent pendant l'installation, se reporter aux consignes suivantes. Si les problèmes persistent, contacter le bureau de service local de Square D.

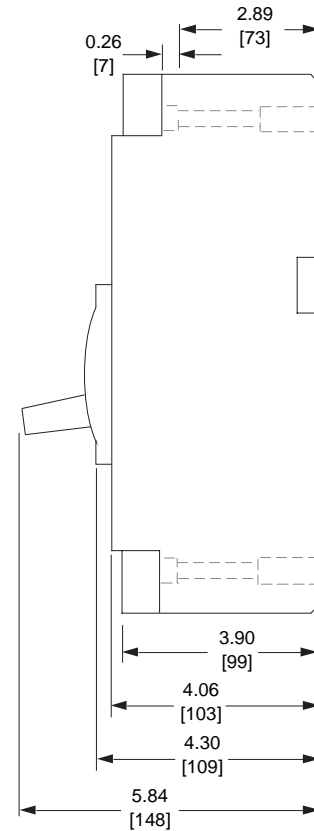
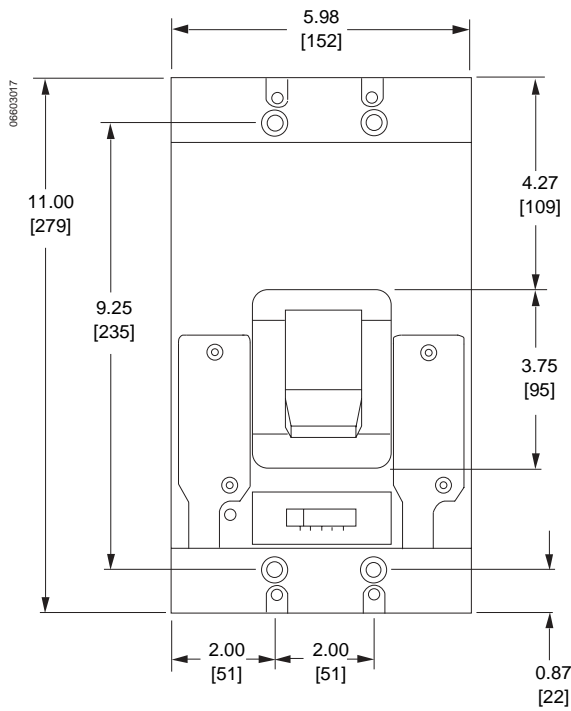
Couper toute alimentation de cet appareil avant d'y travailler.

Condition / Condición / Condition	Possible Causes / Causas posibles / Causes possibles	Solution / Solución / Solution
Circuit breaker fails to stay closed. / El interruptor automático no permanece cerrado. / Le disjoncteur ne reste pas fermé.	<ol style="list-style-type: none"> <li>1. Magnetic trip adjustment too low. / El ajuste del disparo magnético está muy bajo. / Réglage de déclenchement magnétique trop bas.</li> <li>2. Undervoltage trip not energized. / El disparo por baja tensión no está energizado. / Le déclencheur sur baisse de tension est hors tension.</li> <li>3. Shunt trip energized. / El disparo en derivación está energizado. / Le déclencheur shunt est sous tension.</li> <li>4. Short circuit or overload on system. / Existe un cortocircuito o sobrecarga en el sistema. / Un court circuit ou une surcharge du système.</li> </ol>	<ol style="list-style-type: none"> <li>1. Adjust magnetic trip adjustment. / Ajuste el disparo magnético. / Régler le déclenchement magnétique.</li> <li>2. Energize undervoltage trip. / Energice el disparo por baja tensión. / Mettre le déclencheur sur baisse de tension sous tension.</li> <li>3. De-energize shunt trip. / Desenergice el disparo en derivación. / Mettre le déclencheur shunt hors tension.</li> <li>4. Check system for short circuit or overload. / Revise el sistema para ver si encuentra un cortocircuito o una sobrecarga. / Rechercher un court-circuit ou une surcharge dans le système.</li> </ol>
Circuit breaker trips, but no short circuit or overload is evident. / El interruptor automático se dispara sin evidencia de cortocircuito o sobrecarga. / Le disjoncteur se déclenche, mais aucun court-circuit ou surcharge n'est évident.	<ol style="list-style-type: none"> <li>1. Magnetic trip adjustment too low. / El ajuste del disparo magnético está muy bajo. / Réglage de déclenchement magnétique trop bas.</li> <li>2. Voltage below undervoltage trip setting. / La tensión del sistema está por debajo de los ajustes de disparo por baja tensión. / La tension du système est inférieure au réglage du déclencheur su baisse de tension.</li> </ol>	<ol style="list-style-type: none"> <li>1. Adjust magnetic trip adjustment. / Ajuste el disparo magnético. / Régler le déclenchement magnétique.</li> <li>2. Check system for low voltage. / Revise el sistema para ver si encuentra tensión baja. / Vérifier si le système est en sous-tension.</li> </ol>
Push-to-trip button will not trip circuit breaker. / El botón de disparo no dispara el interruptor automático. / Le bouton pousser-pour-déclencher ne déclenche pas le disjoncteur.	Circuit breaker already tripped or in the off (O) position. / El interruptor automático ya está disparado o se encuentra en la posición de abierto (O). / Le disjoncteur est déjà déclenché ou en position d'arrêt (O).	Move circuit breaker handle to reset then to on (I). / Coloque la palanca del interruptor en la posición de restablecimiento, luego en la posición de cerrado (I). / Amener la manette du disjoncteur à la position de réarmement, puis en position de marche (I).

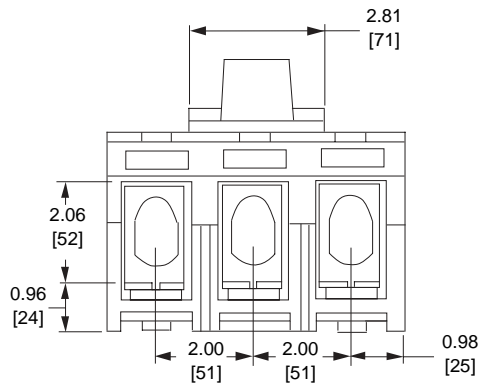
**DIMENSIONS**

**DIMENSIONES**

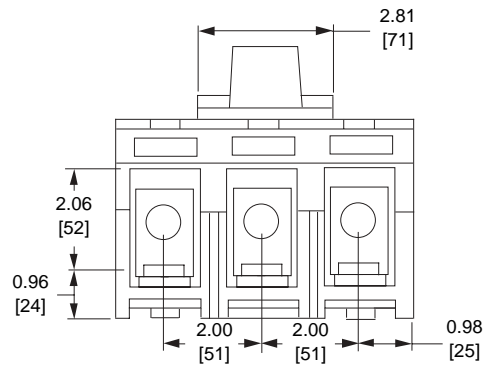
**DIMENSIONS**



LA, LAMC, LH, LHMC, SLA, Q4



LAMC, LHMC



Dimensions / Dimensiones / Dimensions : in. / pulg / po  
mm

(4) #12-24 x 3-1/4 in. Pan-head Mounting Screws (M5 x 90 cross recess head), torque to 30–40 lb-in. (3.4–4.5 N•m).

(4) tornillos de montaje de cabeza fijadora de 12-24 x 3-1/4 (M5 x 90, cabeza de cruz hendida) apriete a 3,4–4,5 N•m (30–40 lbs-pulg).

(4) vis de montage à tête tronconique n° 12-24 x 3-1/4 po. (M5 x 90 tête cruciforme encastré), serrer entre 3,4 et 4,5 N•m (30 et 40 lb-po).



Electrical equipment should be installed, operated, serviced, and maintained only by qualified personnel. No responsibility is assumed by Schneider Electric for any consequences arising out of the use of this material.

Square D Company  
PO Box 3069, 3700 Sixth St SW  
Cedar Rapids, IA 52406-3069 USA  
1-888-SquareD (1-888-778-2733)  
[www.SquareD.com](http://www.SquareD.com)

Solamente el personal especializado deberá instalar, hacer funcionar y prestar servicios de mantenimiento al equipo eléctrico. Schneider Electric no asume responsabilidad alguna por las consecuencias emergentes de la utilización de este material.

Importado en México por:  
Schneider Electric México, S.A. de C.V.  
Calz. J. Rojo Gómez 1121-A  
Col. Gpe. del Moral 09300 México, D.F.  
Tel. 55-5804-5000  
[www.schneider-electric.com.mx](http://www.schneider-electric.com.mx)

Seul un personnel qualifié doit effectuer l'installation, l'utilisation, l'entretien et la maintenance du matériel électrique. Schneider Electric n'assume aucune responsabilité des conséquences éventuelles découlant de l'utilisation de cette documentation.

Schneider Canada Inc.  
19 Waterman Avenue, M4B 1 Y2  
Toronto, Ontario  
1-800-565-6699  
[www.schneider-electric.ca](http://www.schneider-electric.ca)

