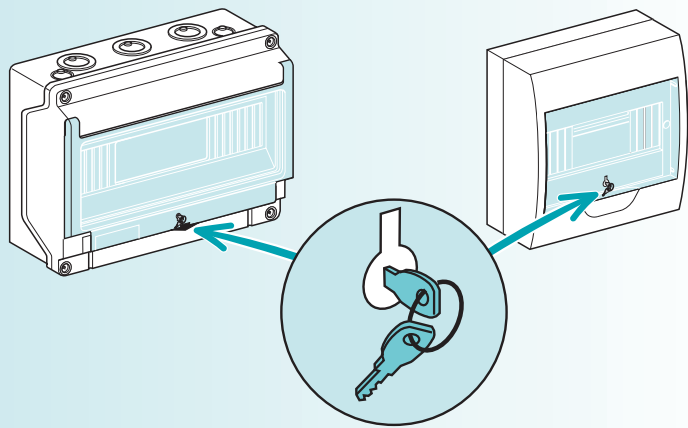
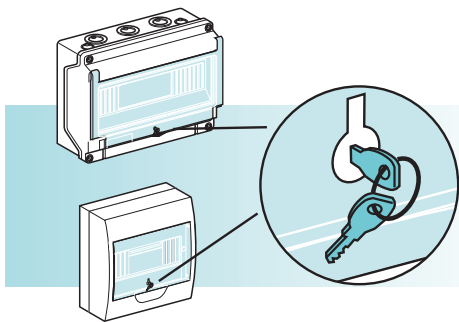
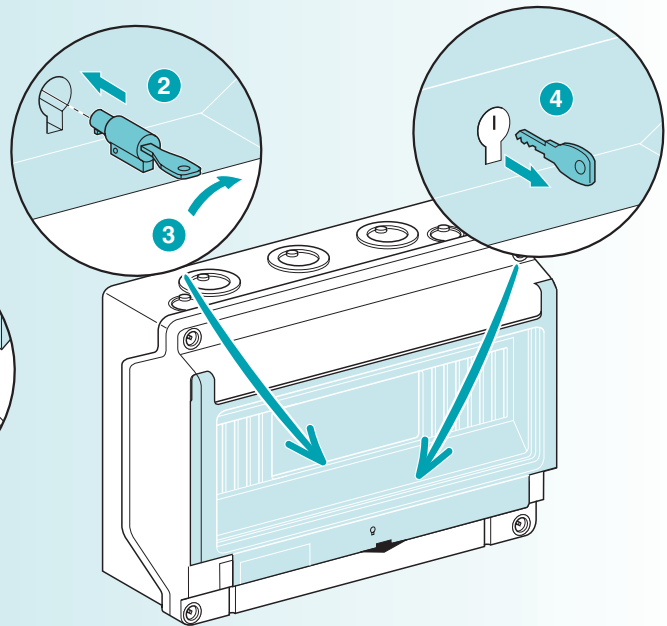
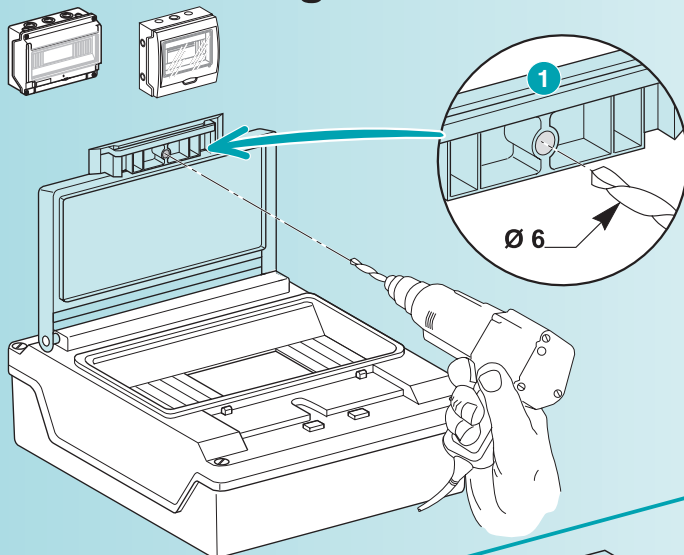


EK9 - Mini Pragma

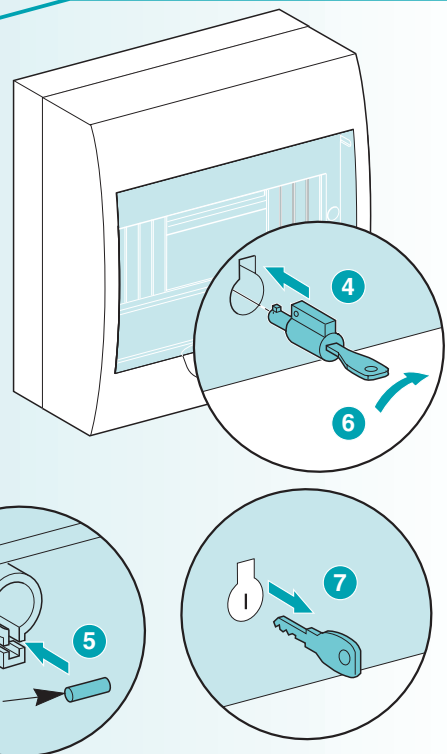
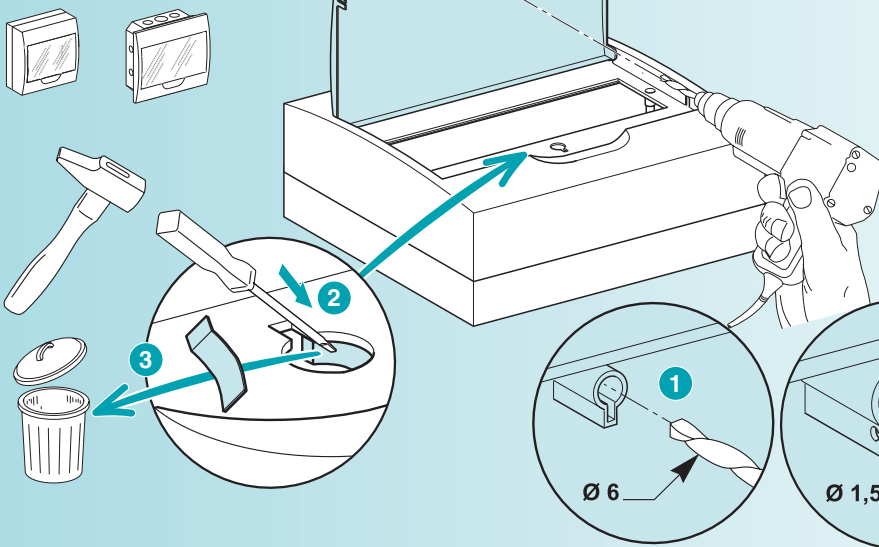


Schneider
Electric

EK9/Mini Pragma IP55/IP65



Mini Pragma



Schneider Electric Industries SAS
89 boulevard Franklin Roosevelt
F-92505 Rueil Malmaison Cedex (France)
tel : +33 (0)1 41 29 85 00

<http://www.schneider-electric.com>

Ce produit doit être installé, raccordé et utilisé en respectant les normes et/ou les règlements d'installation en vigueur.

En raison de l'évolution des normes et du matériel, les caractéristiques et cotes d'encombrement données ne nous engageant qu'après confirmation par nos services.

This product must be installed, connected and used in compliance with prevailing standards and/or installation regulations.

As standards, specifications and designs develop from time to time, always ask for confirmation of the information given in this publication.

Este producto deberá instalarse, conectarse y utilizarse en conformidad con las normas y/o los reglamentos de instalación vigentes.

Debido a la evolución constante de las normas y des material, nos comprometemos únicamente con las características y cotas de volumen previa confirmación de nuestros servicios.

Применяемые стандарты, аппаратура, их характеристики и размеры периодически пересматриваются, поэтому всегда уточняйте представленную здесь информацию.

Данное изделие следует устанавливать, подключать и эксплуатировать в соответствии с действующими стандартами и правилами.

“该产品必须根据现有标准和安装规则进行安装、连接和使用。”“由于标准和材料的变更，文中所述特性和本资料中的图象只有经过我们业务部门确认以后，才对我们有约束力。”