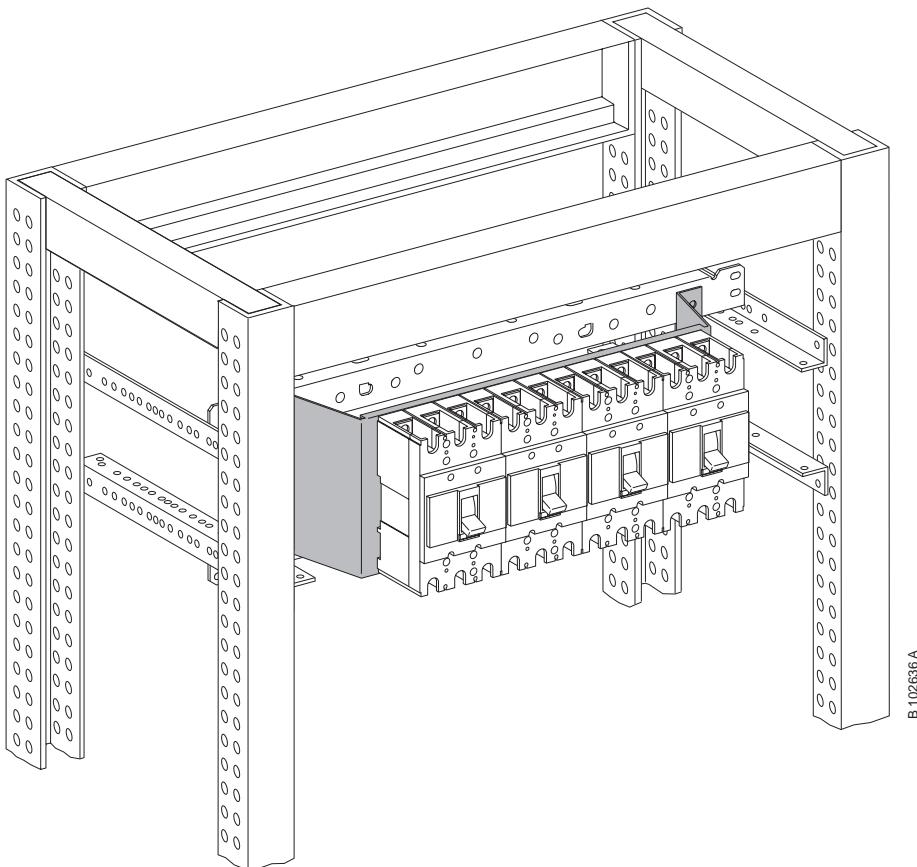
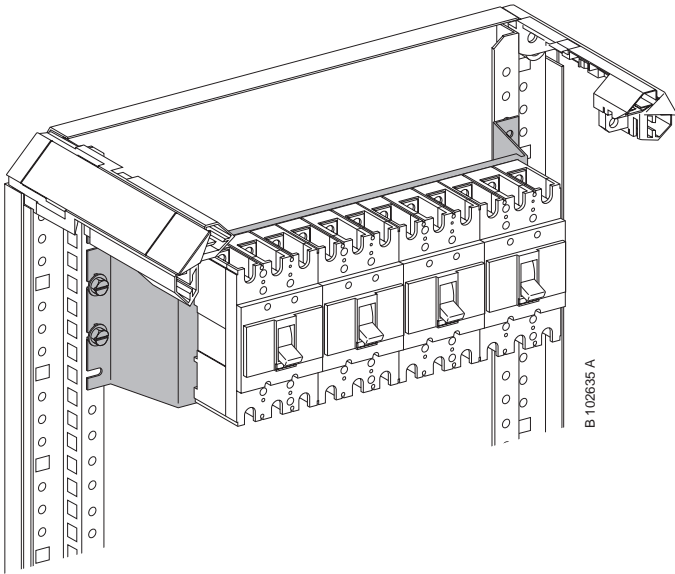
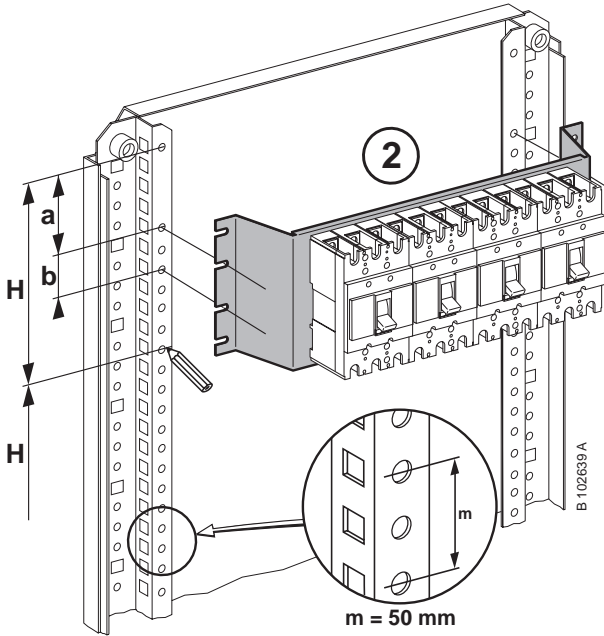
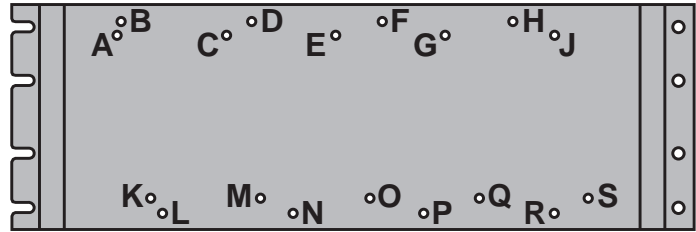
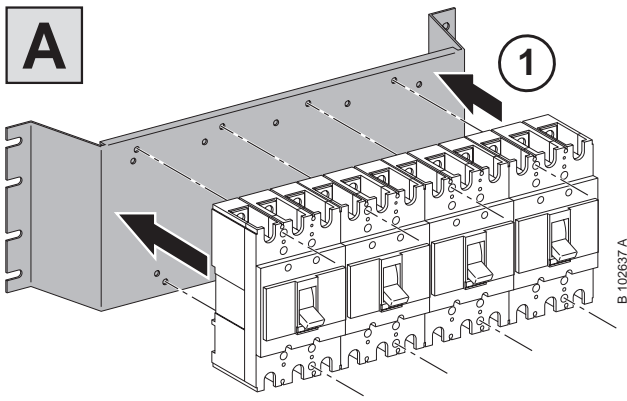


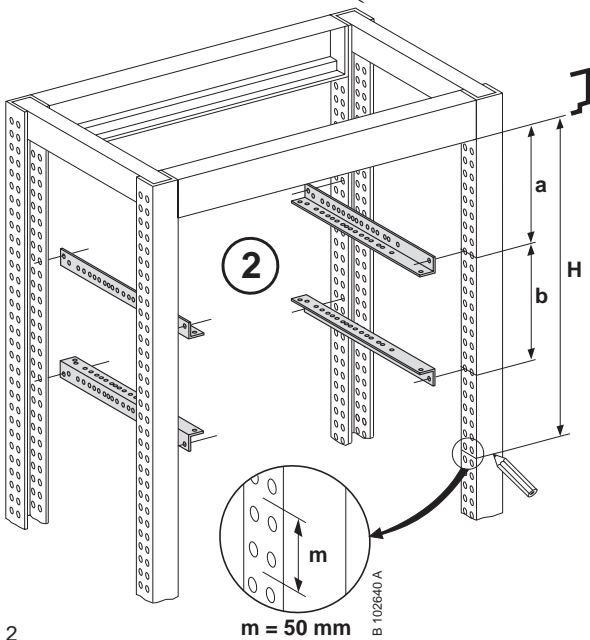
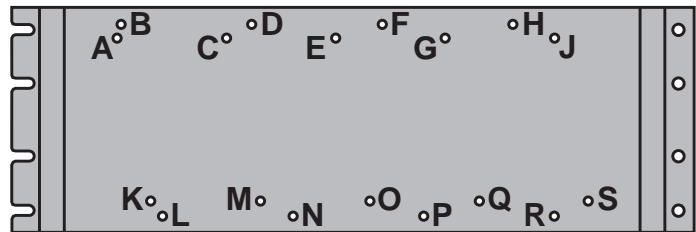
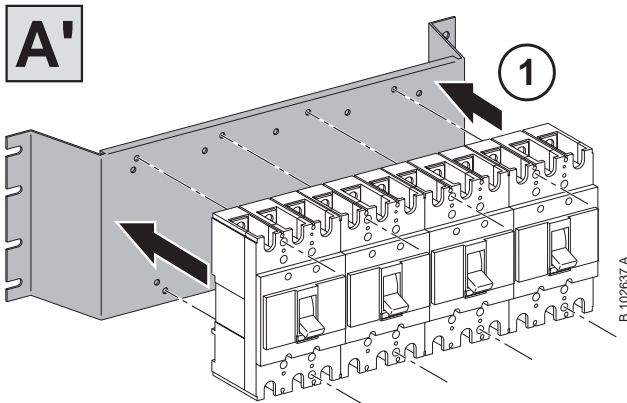
07580



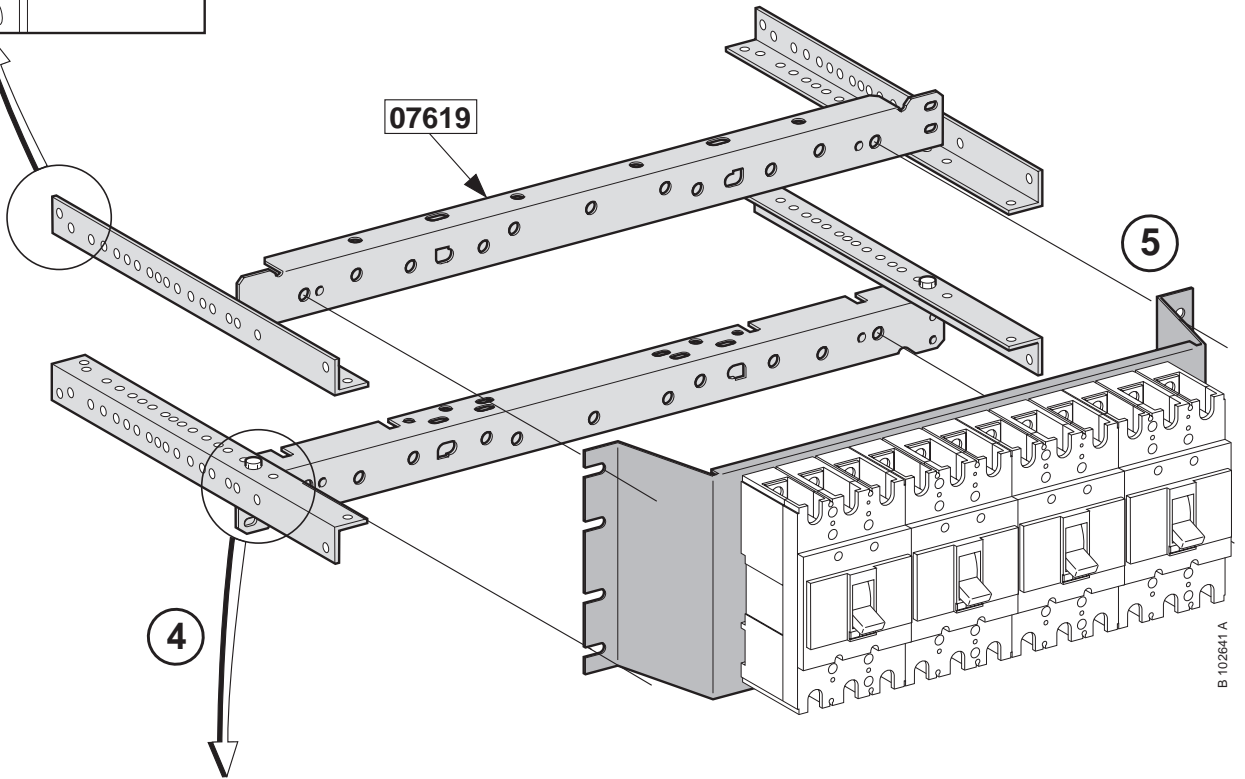
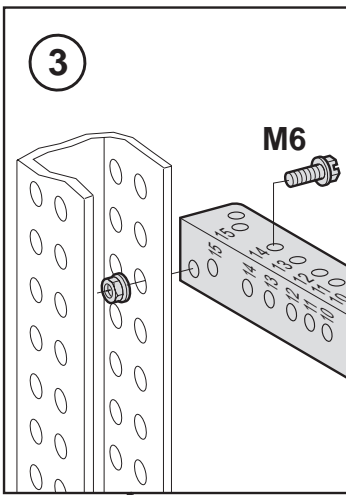
n° 4 685 768 VA



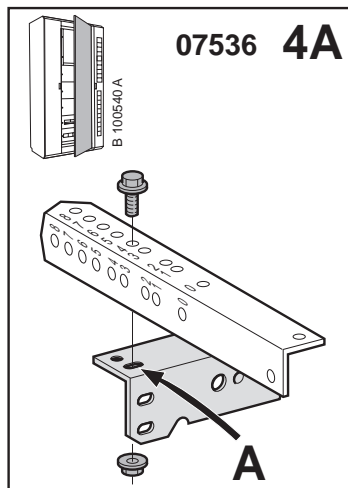
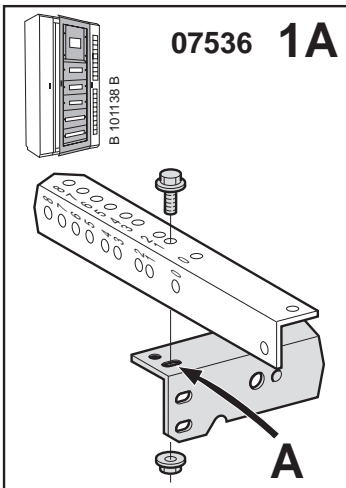
	m	H mm	a mm	b mm	3P
NB50	5	249	100	50	AK CM EO GQ JS
NB100	5	249	100	50	BL DN FP HR

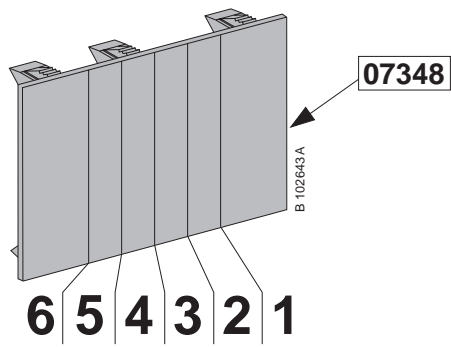
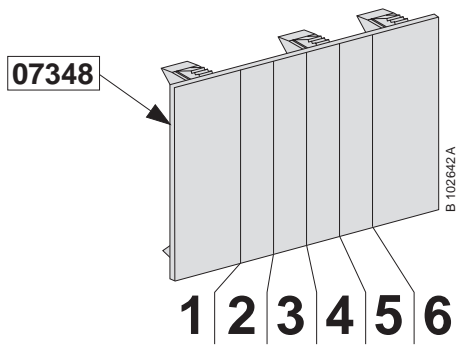


	m	H mm	a mm	b mm	3P
NB50	5	250	62,5	125	AK CM EO GQ JS
NB100	5	250	62,5	125	BL DN FP HR

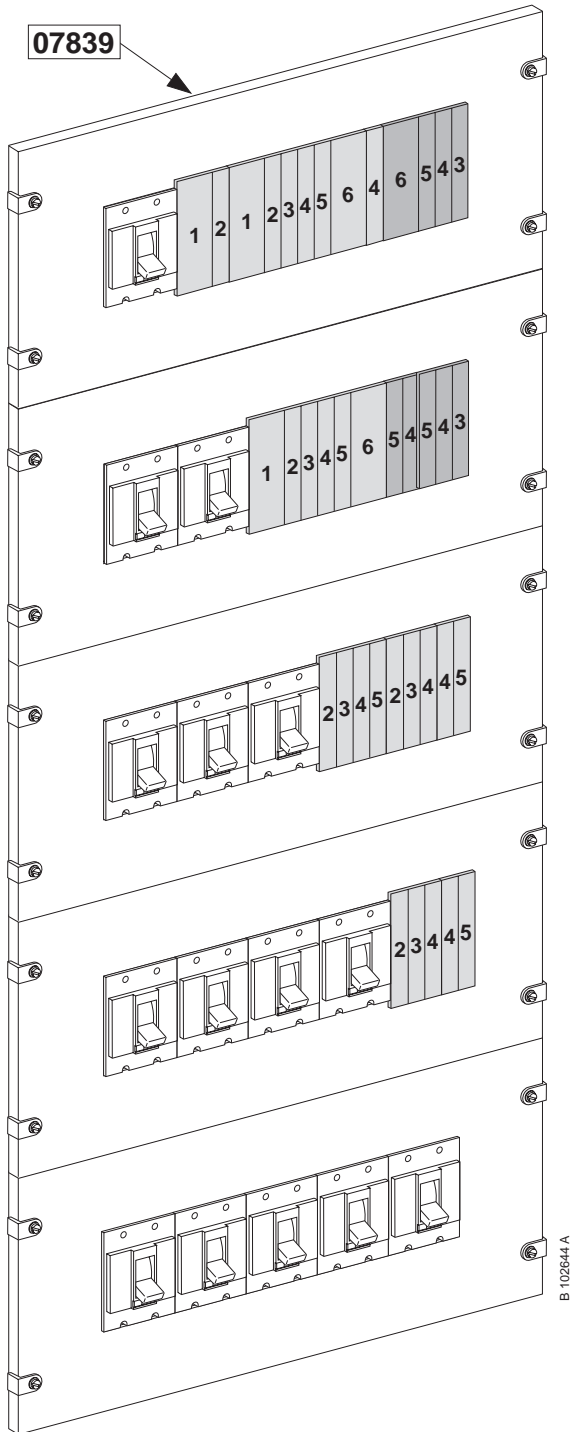


B 102641 A

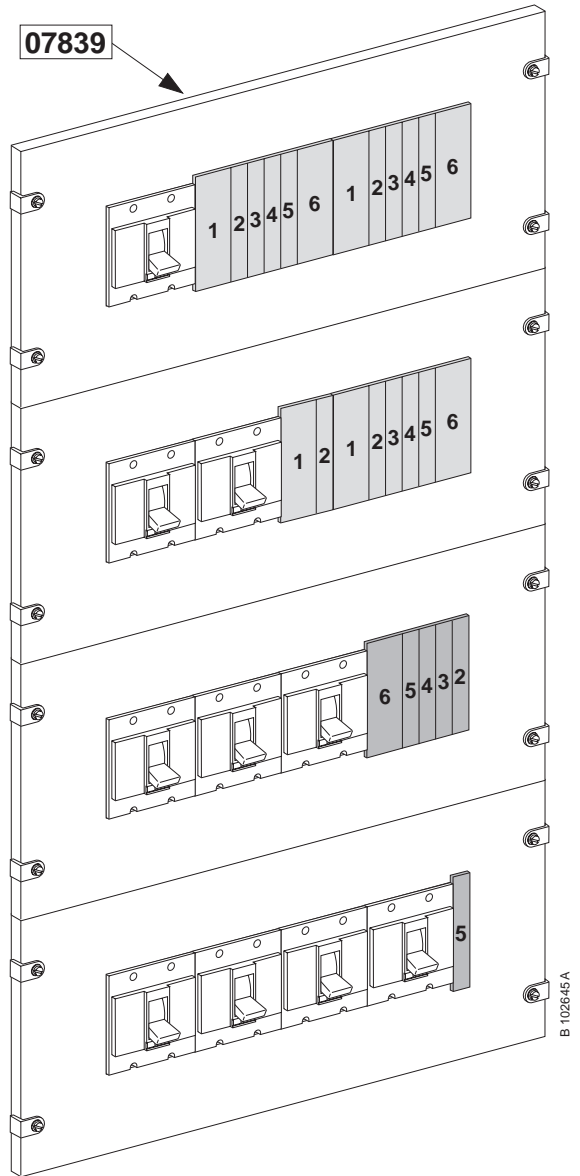




NB50



NB100



En raison de l'évolution des normes et du matériel, les caractéristiques indiquées par le texte et les images de ce document ne nous engagent qu'après confirmation par nos services techniques.

As standards, specifications and designs change please ask for confirmation of the information given in this publication.