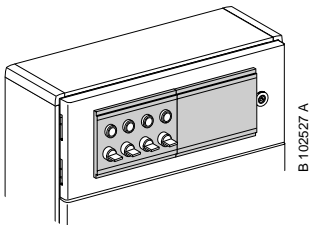
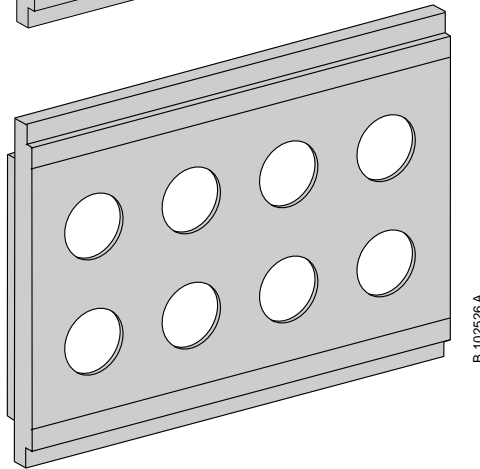
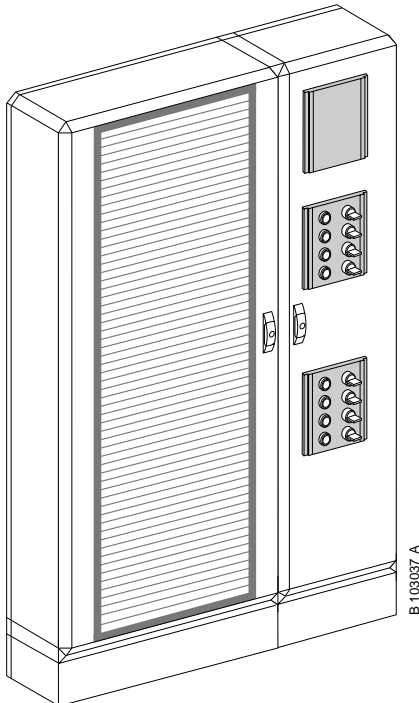
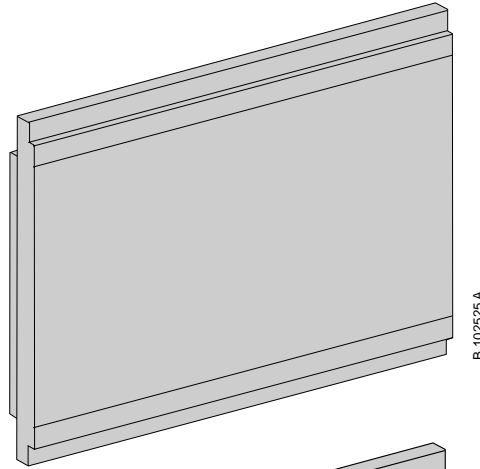
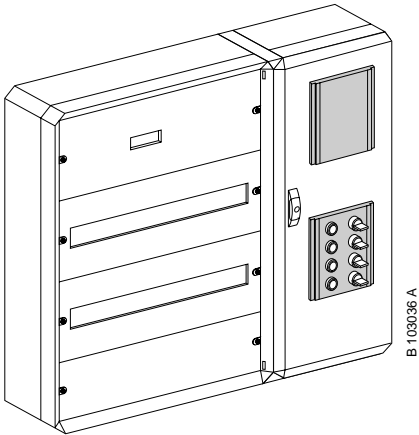


Prisma G / GX / GK

07341
07342

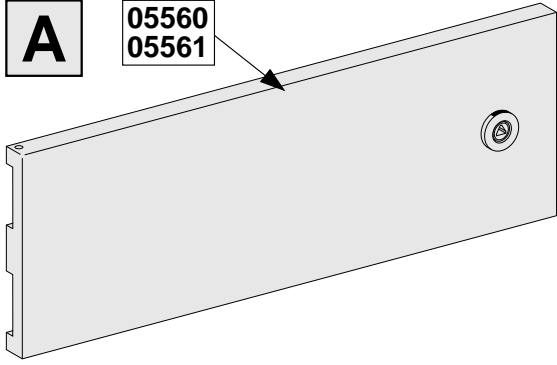


-  Merlin Gerin
-  Modicon
-  Square D
-  Telemecanique

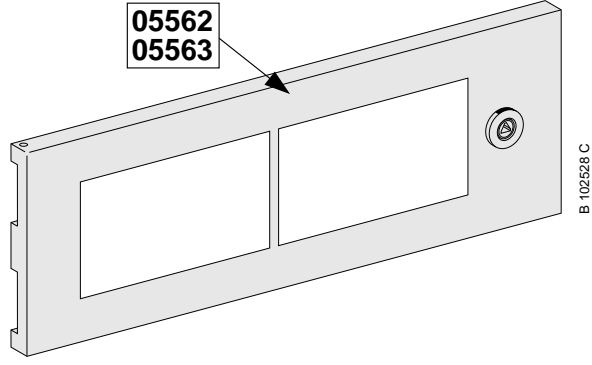
Prisma GK

A

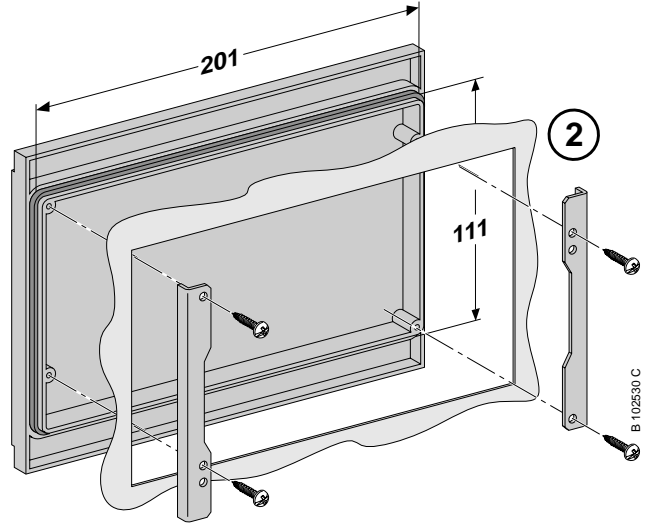
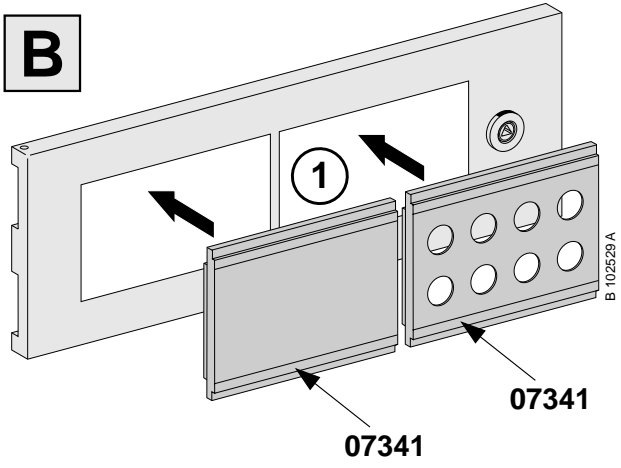
05560
05561



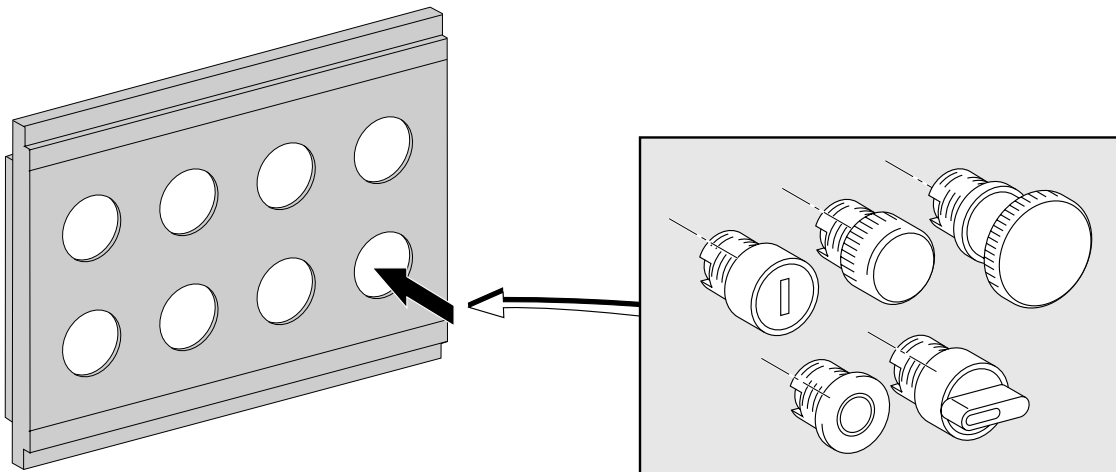
05562
05563



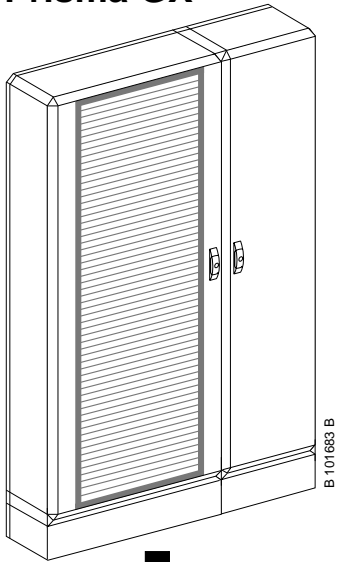
B



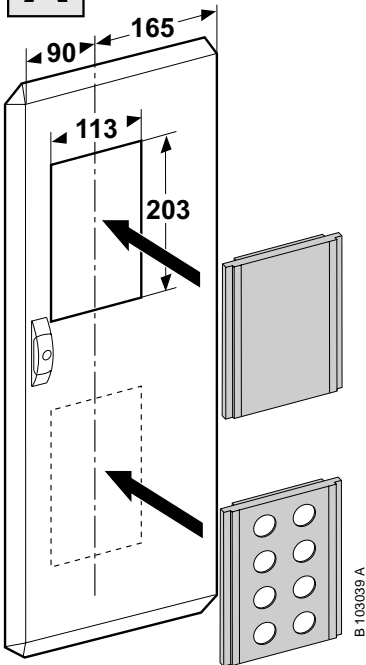
C



Prisma GX



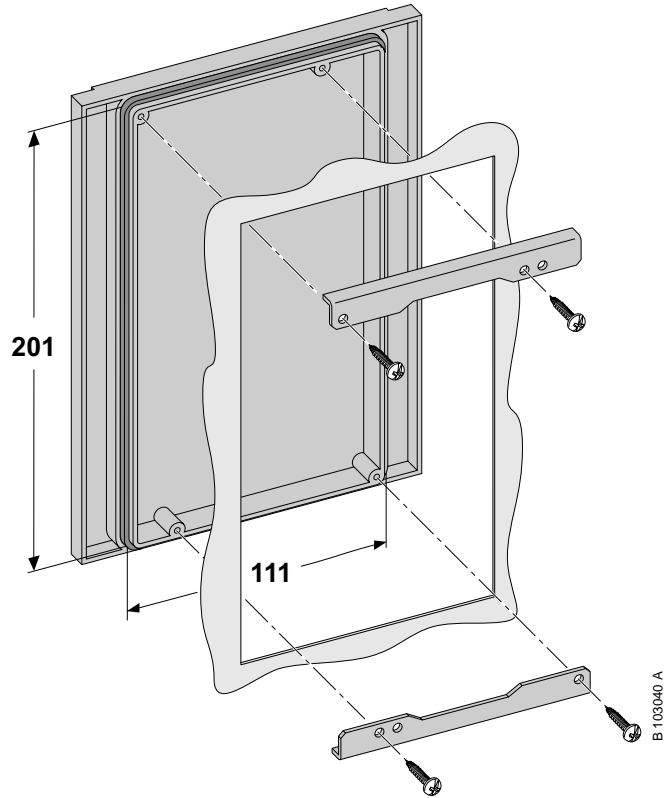
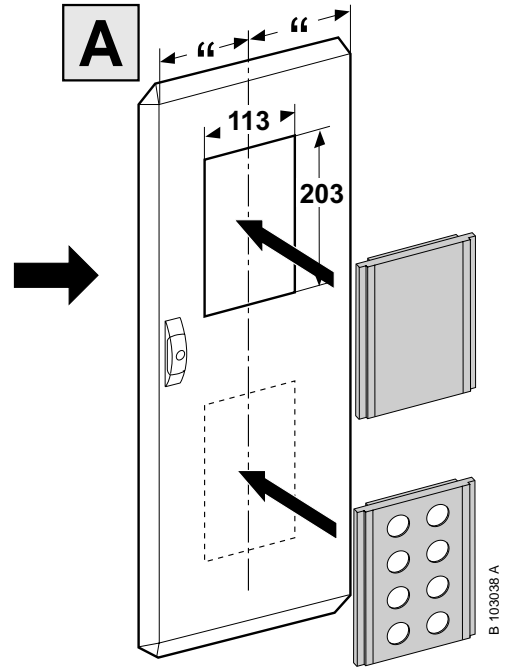
A



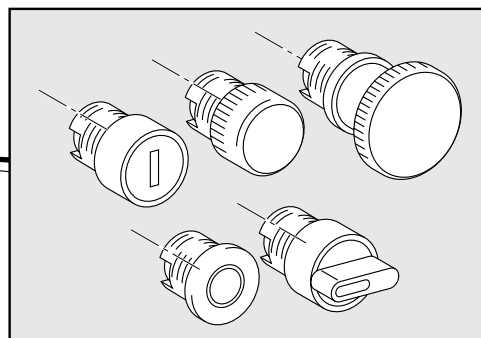
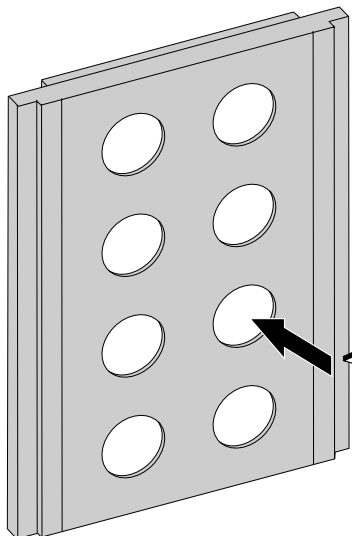
Prisma G



A



B



Schneider Electric Industries SA

Adresse postale
F-38050 Grenoble cedex 9
tél. 04 76 57 60 60
téléx : merge 320 842 F

En raison de l'évolution des normes et du matériel, les caractéristiques indiquées par le texte et les images de ce document ne nous engagent qu'après confirmation par nos services techniques.

As standards, specifications and designs change please ask for confirmation of the information given in this publication.

Publication : Schneider Electric
Création : AMEG
Impression : VITTON COPIE



ce document a été imprimé
sur du papier écologique

format de pliage : 105 x 148,5 mm