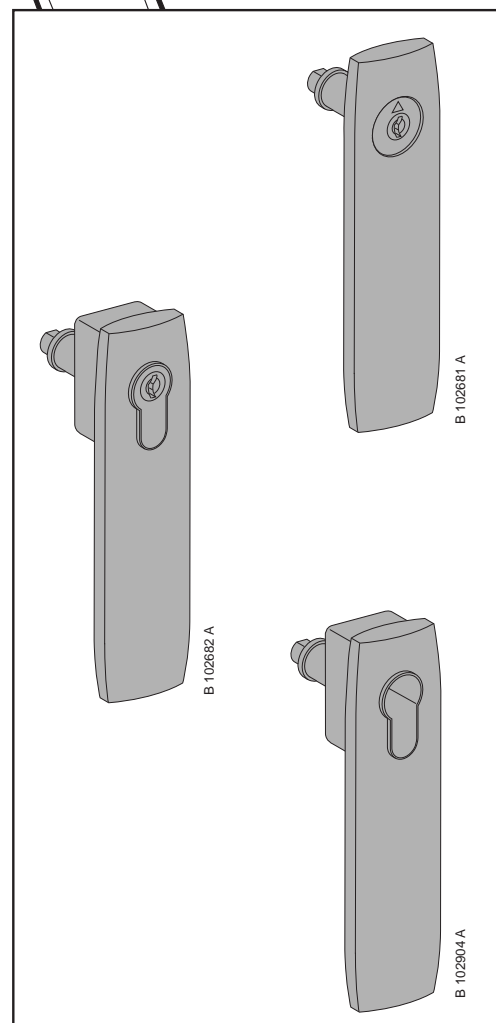
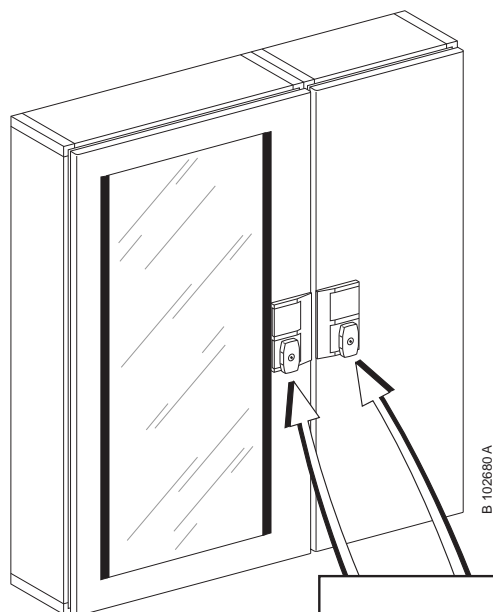


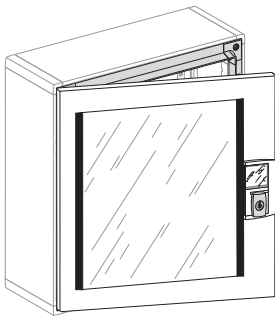
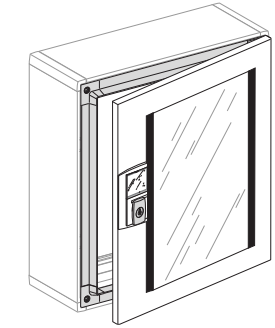
Prisma GK

05580
05590
05591



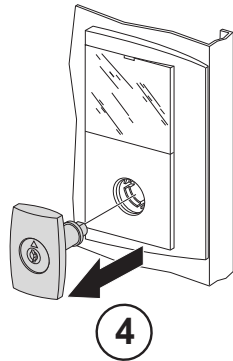
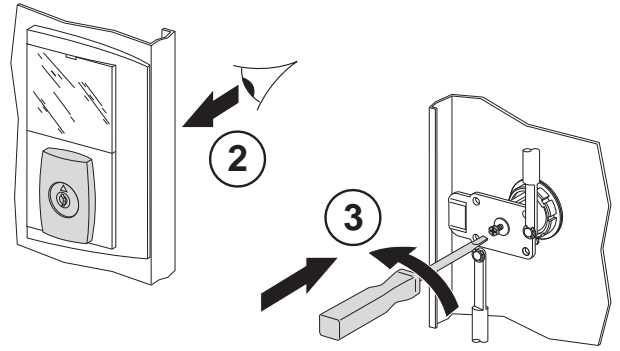
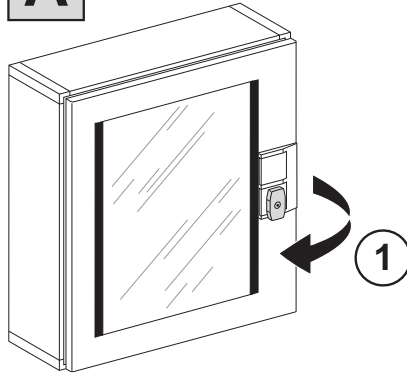
- Merlin Gerin
- Modicon
- Square D
- Telemecanique

GK 7.11.15.19.23



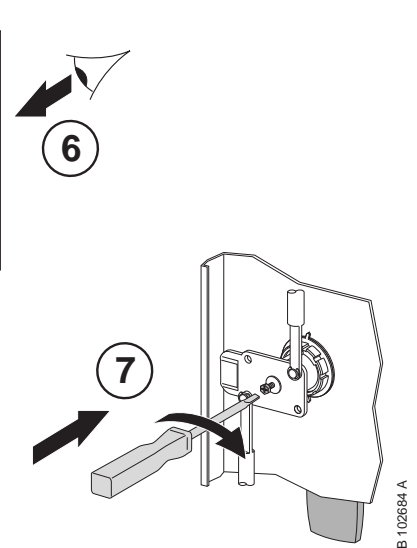
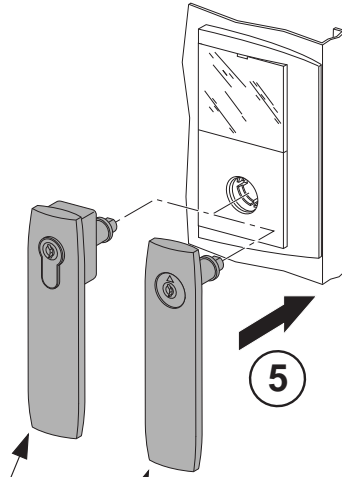
B 102683 A

A



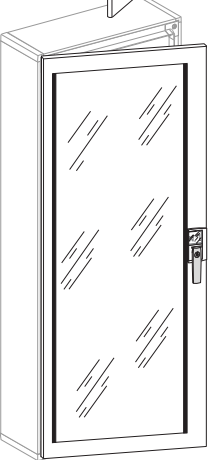
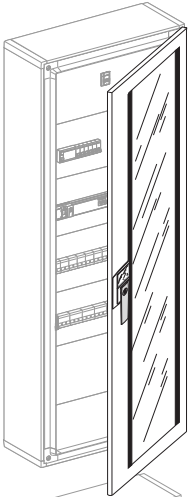
05590

05580

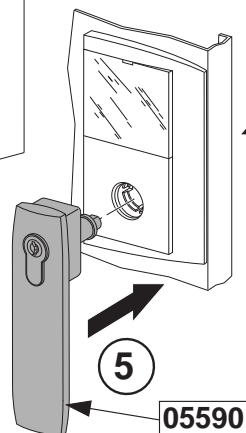
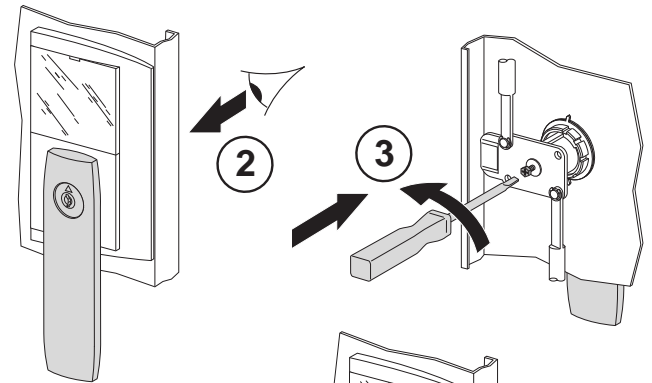
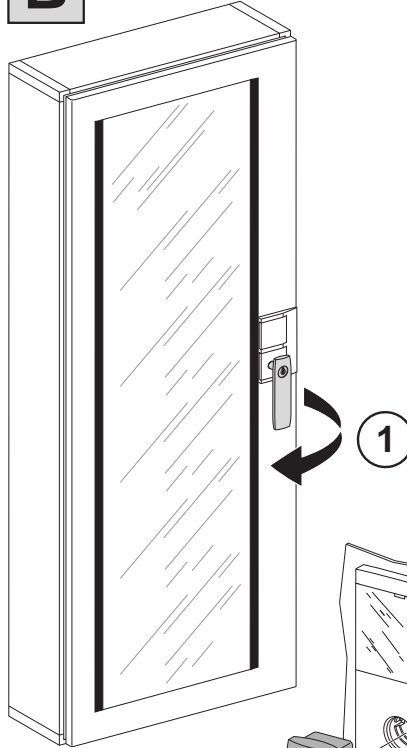


B 102684 A

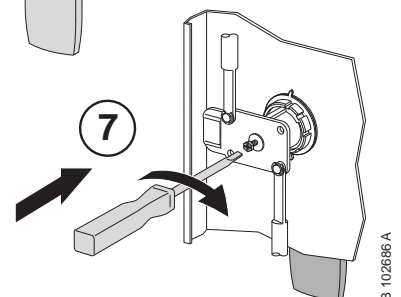
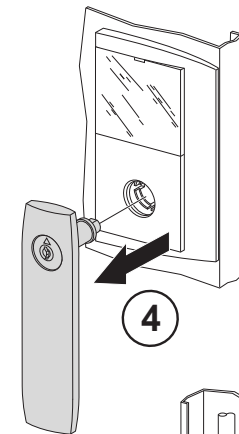
GK 27/33



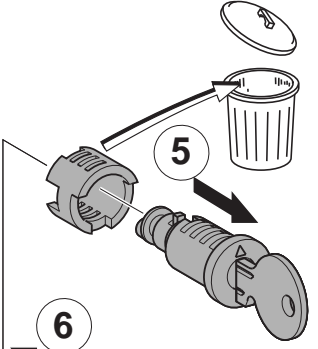
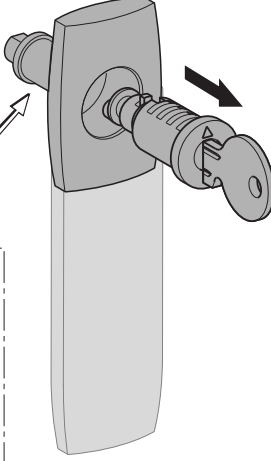
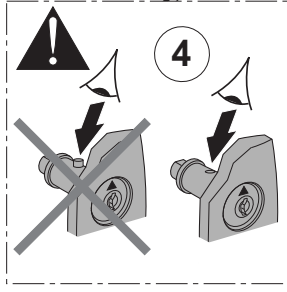
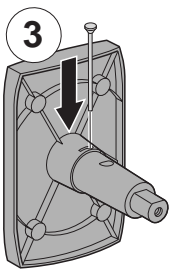
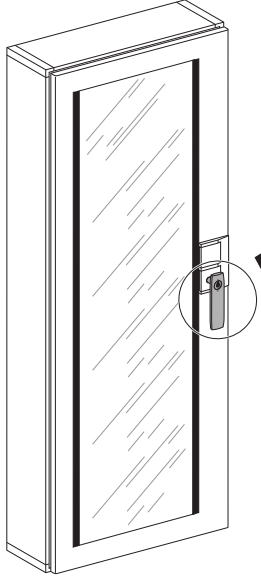
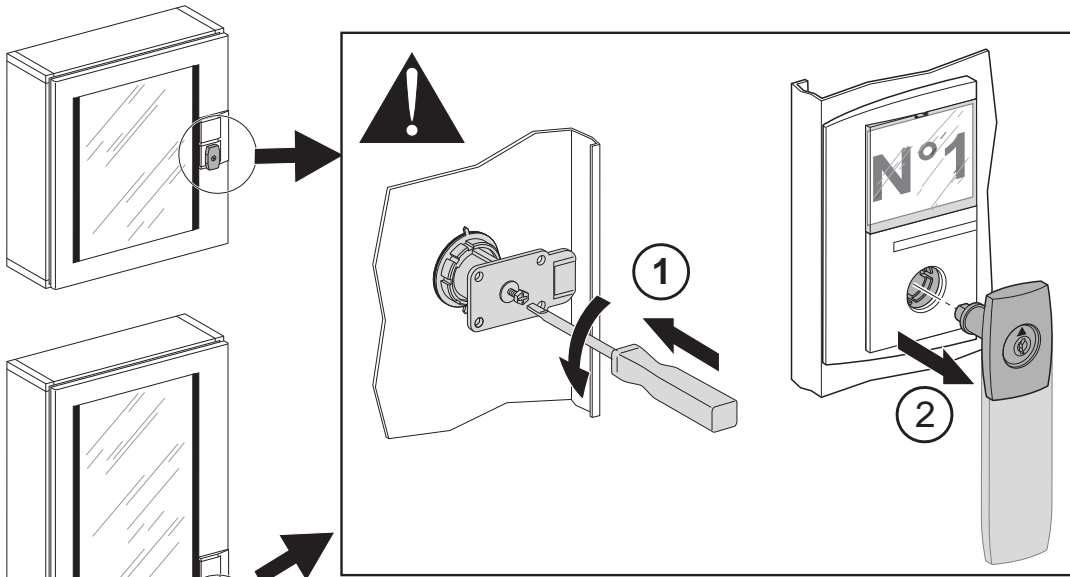
B



05590



B 102686 A

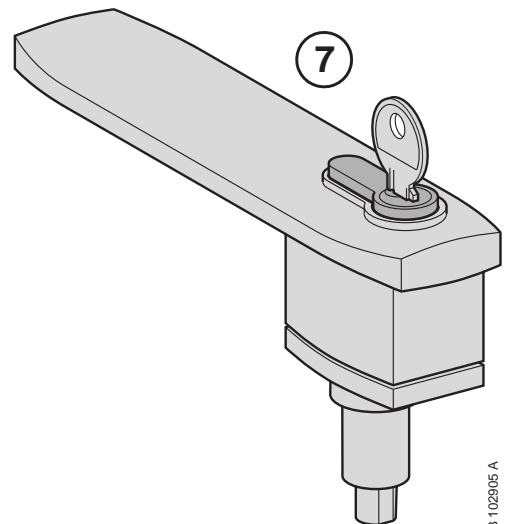
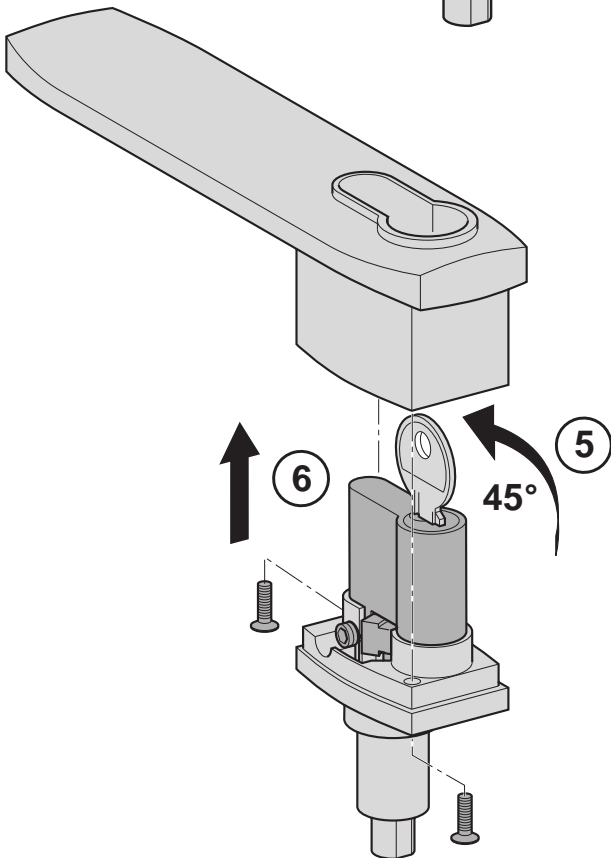
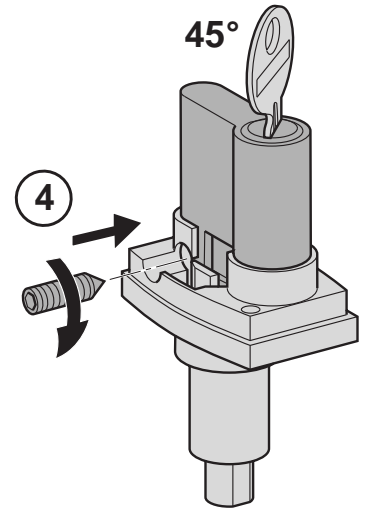
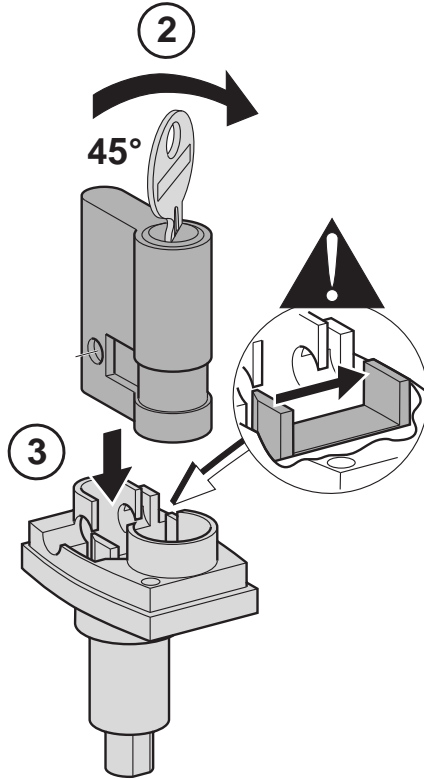
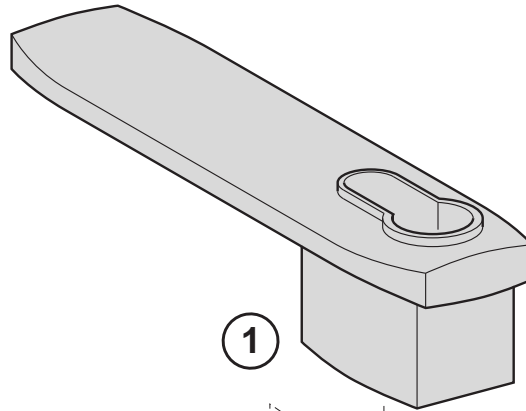
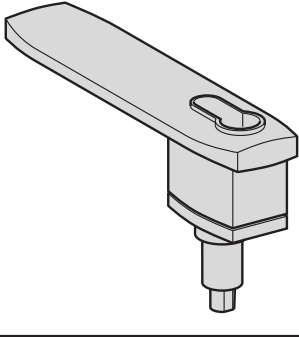


09981
 09982
 09983
 09984
 09985
 09986
 09987
 09988
 09989

B 102688 A

09931
 09932
 09937
 09947
 09946

05591



B 102905 A

Schneider Electric Industries SA

Adresse postale
F-38050 Grenoble cedex 9
tél. 04 76 57 60 60
téléx : merge 320 842 F

En raison de l'évolution des normes et du matériel, les caractéristiques indiquées par le texte et les images de ce document ne nous engagent qu'après confirmation par nos services techniques.

As standards, specifications and designs change please ask for confirmation of the information given in this publication.



ce document a été imprimé sur du papier écologique

format de pliage : 105 x 74,25 mm

Publication : Schneider electric
Création : AMEG
Impression : COQUAND