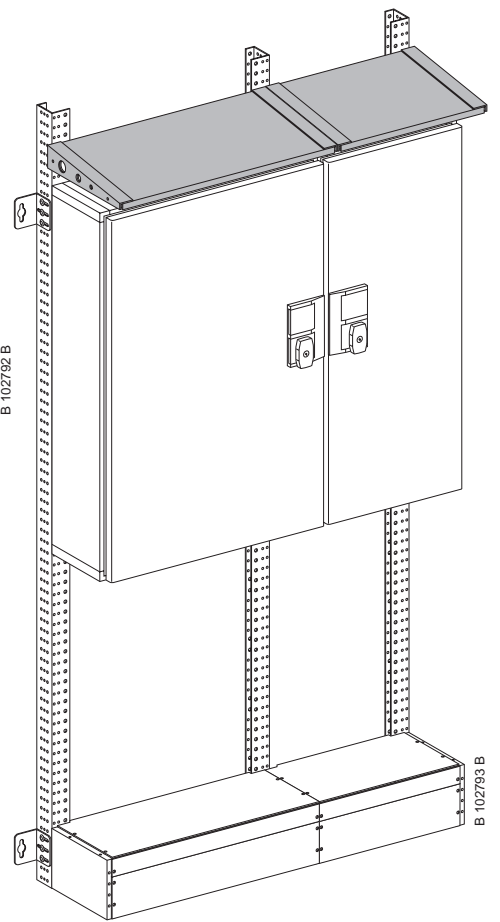
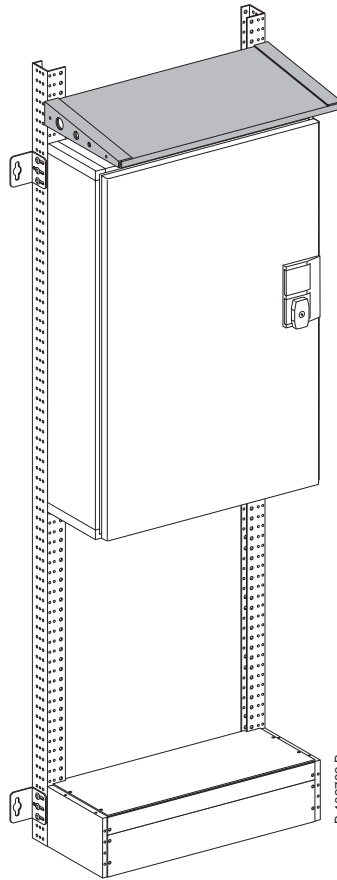
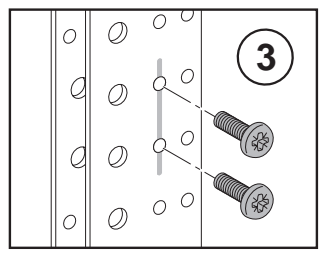
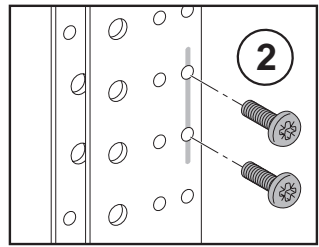
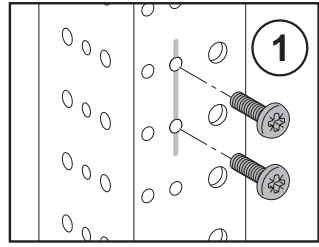
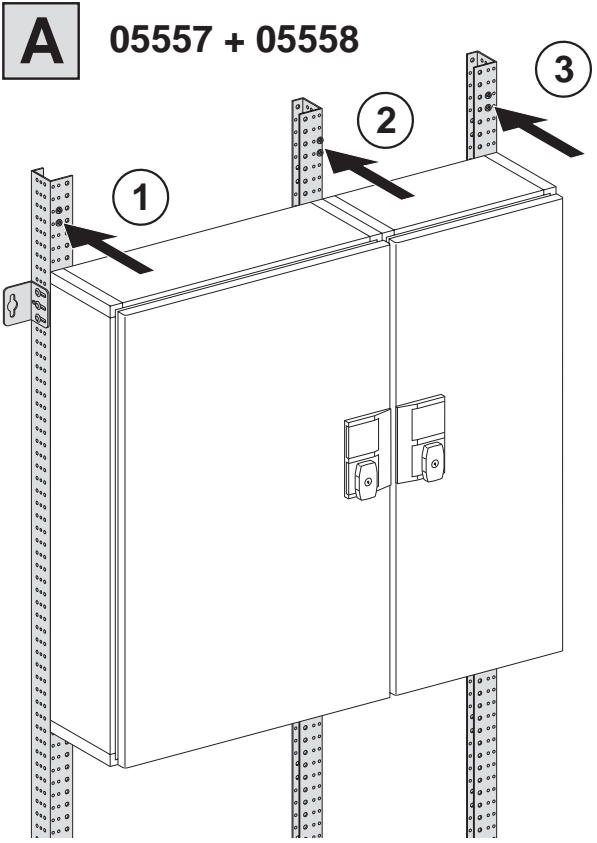


Prisma GK

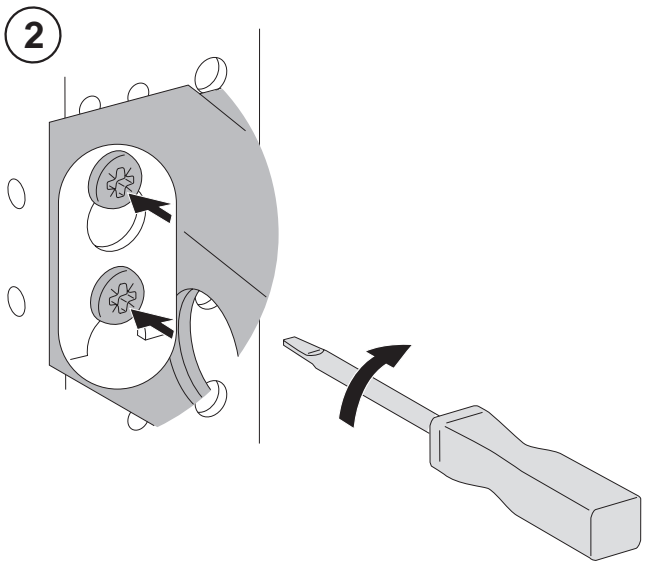
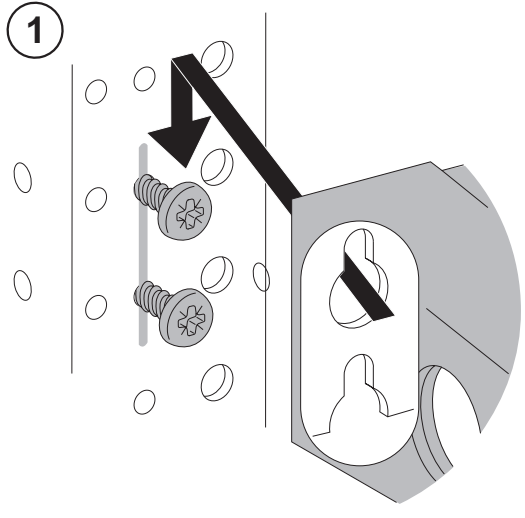
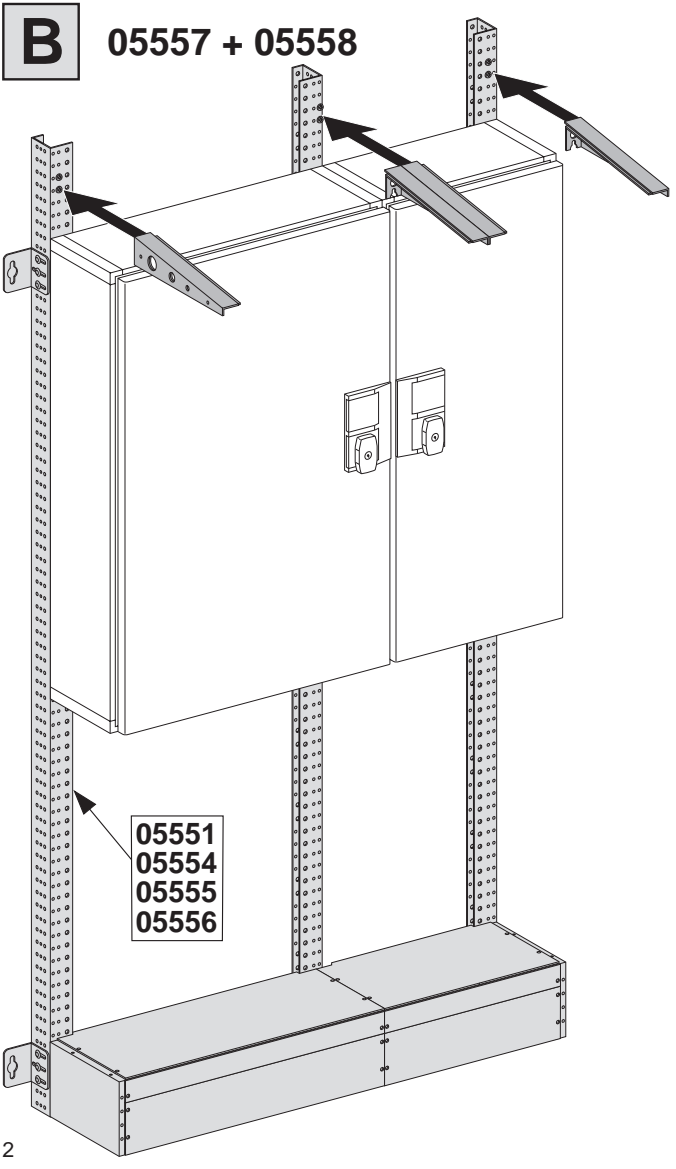
05557
05558



- Merlin Gerin
- Modicon
- Square D
- Telemecanique



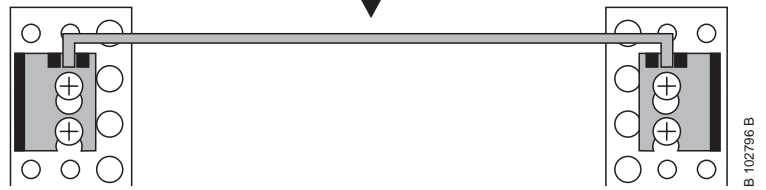
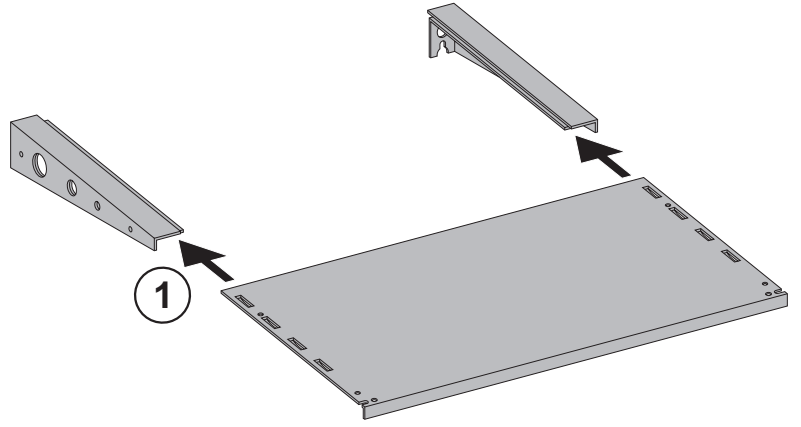
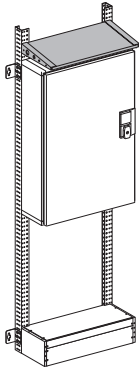
B 102794 B



B 102795 B

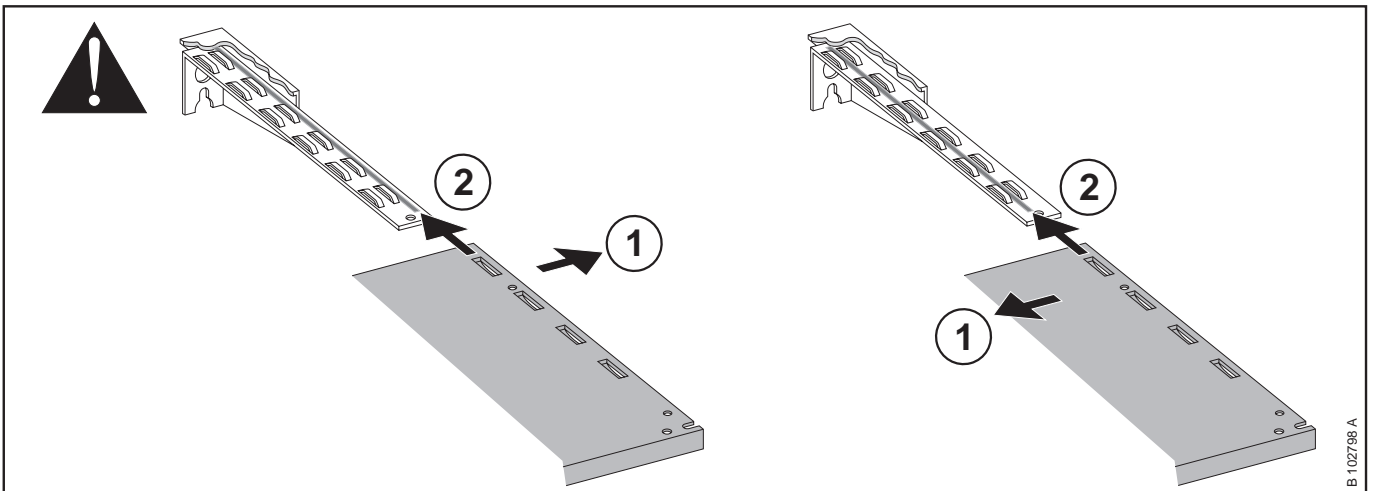
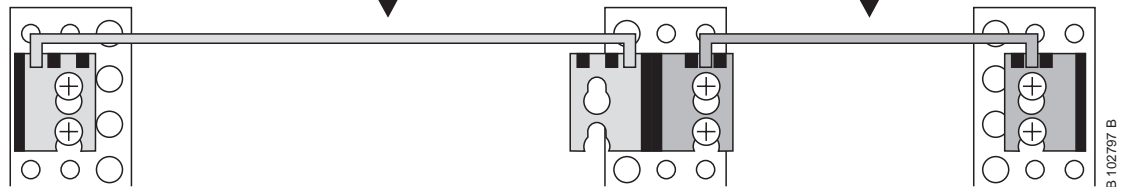
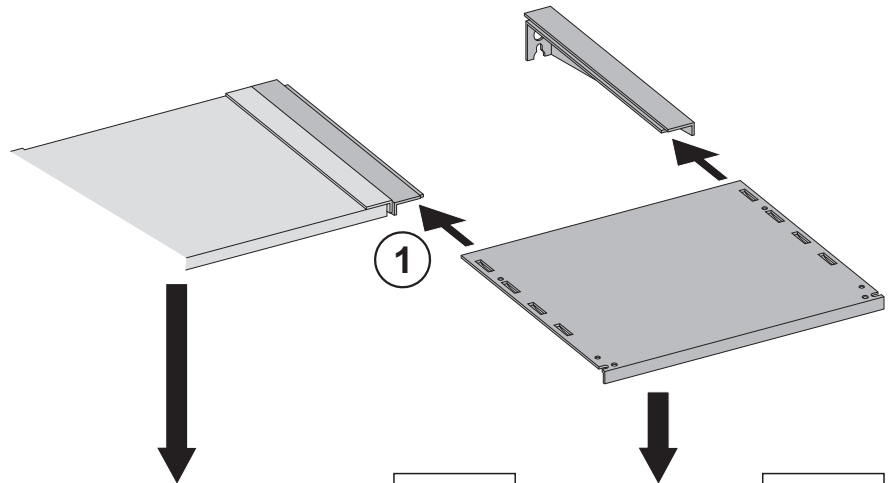
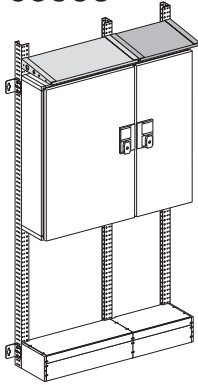
C

05557

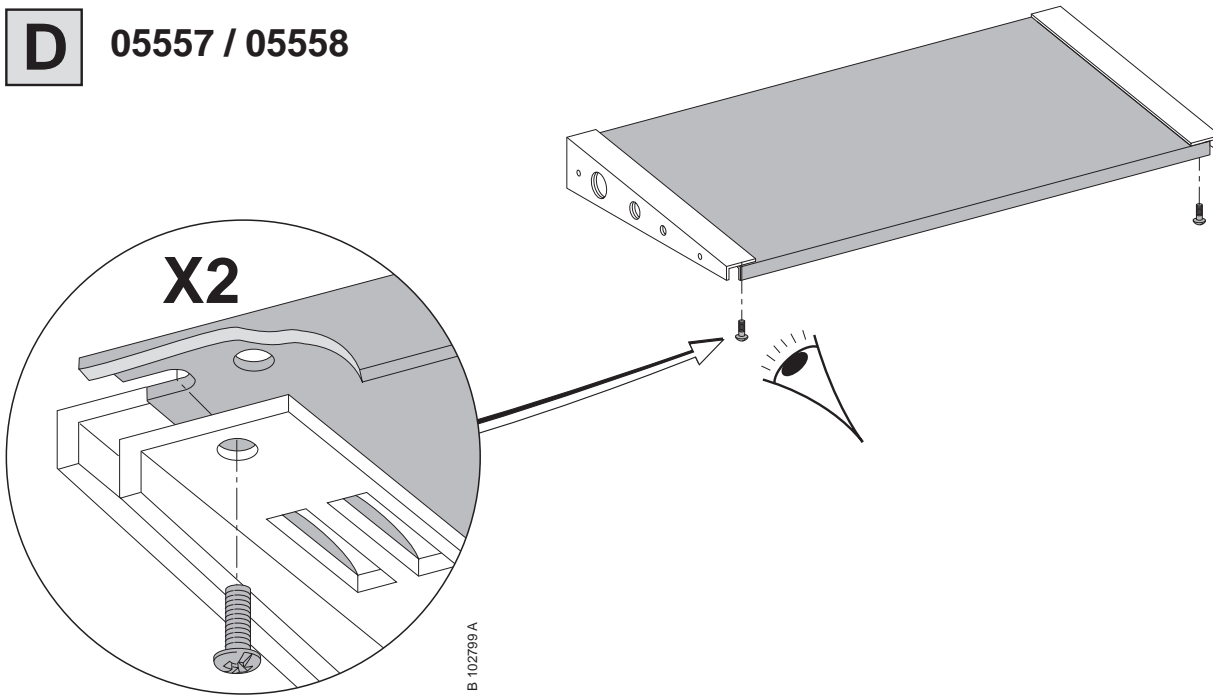


C'

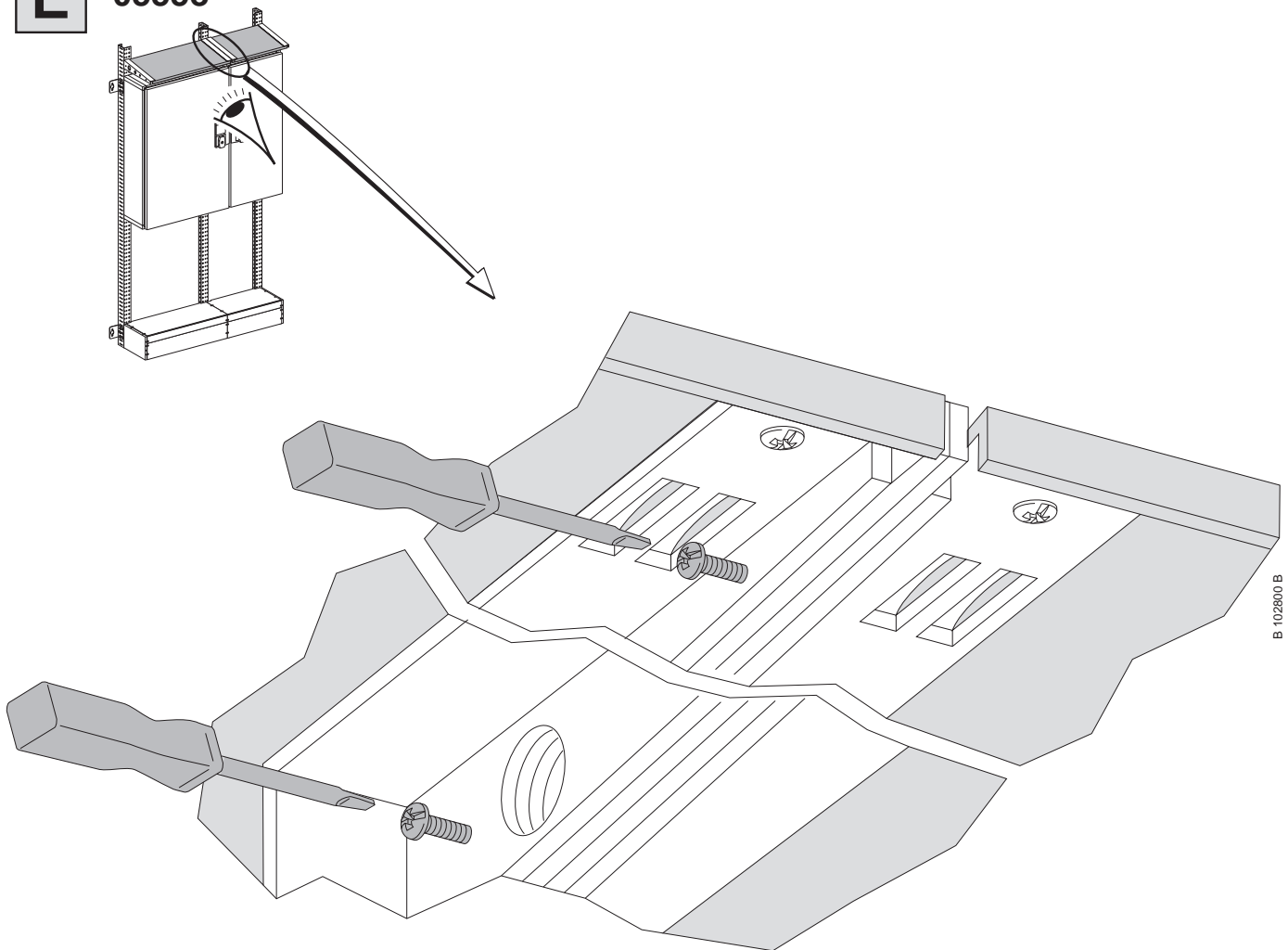
05558



D 05557 / 05558



E 05558



Schneider Electric Industries SA

Adresse postale
F-38050 Grenoble cedex 9
tél. 04 76 57 60 60
téléc : merge 320 842 F

En raison de l'évolution des normes et du matériel, les caractéristiques indiquées par le texte et les images de ce document ne nous engagent qu'après confirmation par nos services techniques.

As standards, specifications and designs change please ask for confirmation of the information given in this publication.



ce document a été imprimé sur du papier écologique

format de pliage : 210 x 297 mm

Publication : Schneider Electric
Création : AMEG
Impression : REPRO-EXPRESS