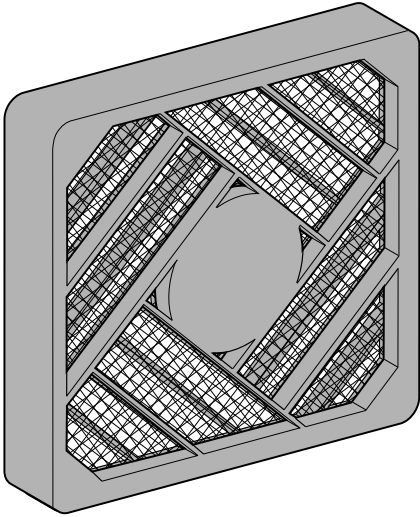
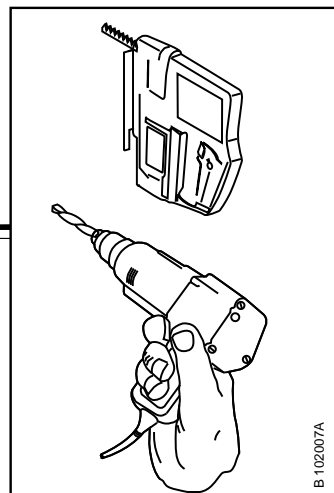
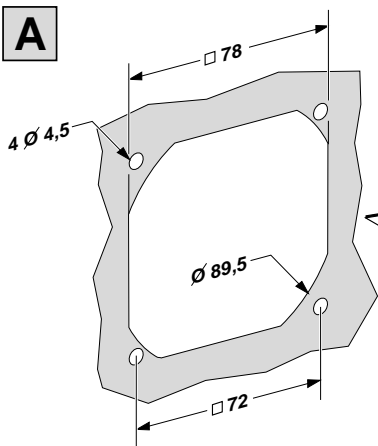

07986

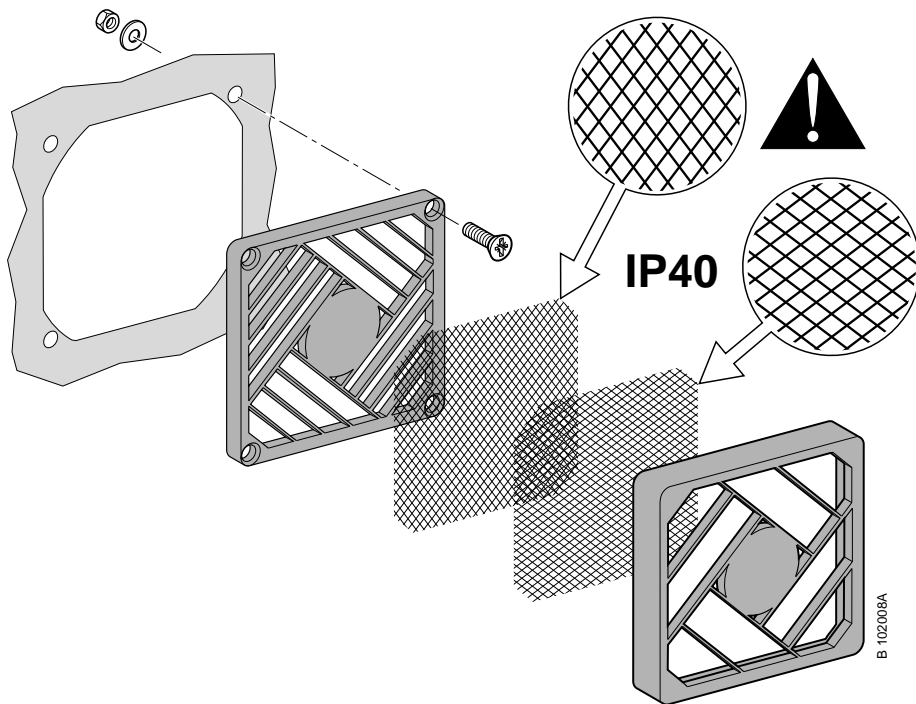


B 102006A

n° 4 685 743 VA

A

B 102007A

B

B 102008A

En raison de l'évolution des normes et du matériel, les caractéristiques indiquées par le texte et les images de ce document ne nous engagent qu'après confirmation par nos services techniques.

As standards, specifications and designs change please ask for confirmation of the information given in this publication.