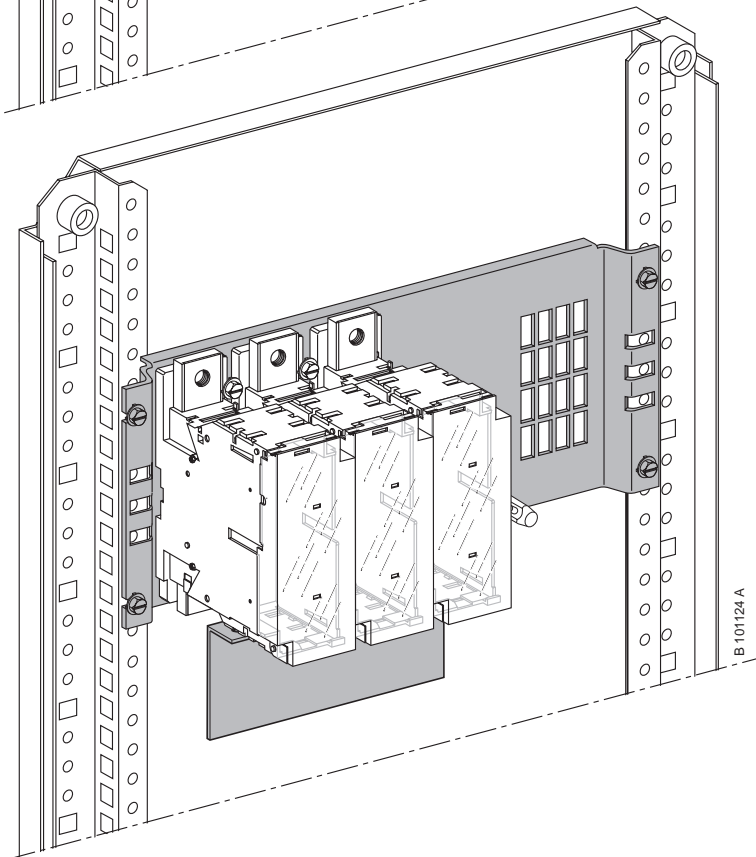
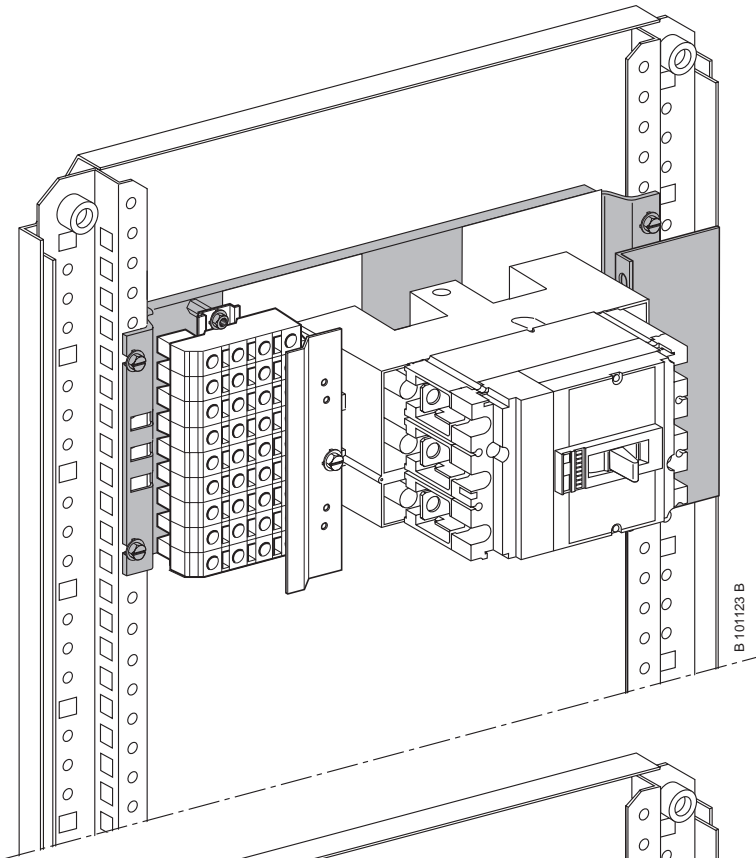
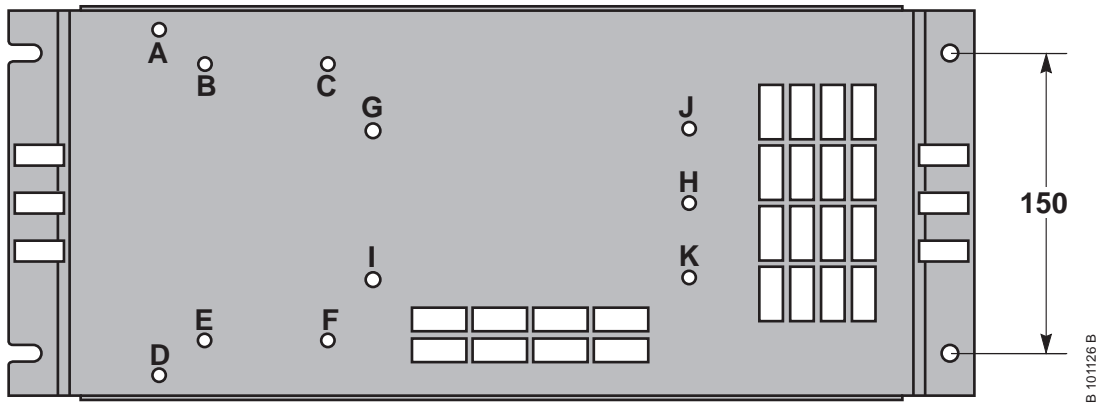
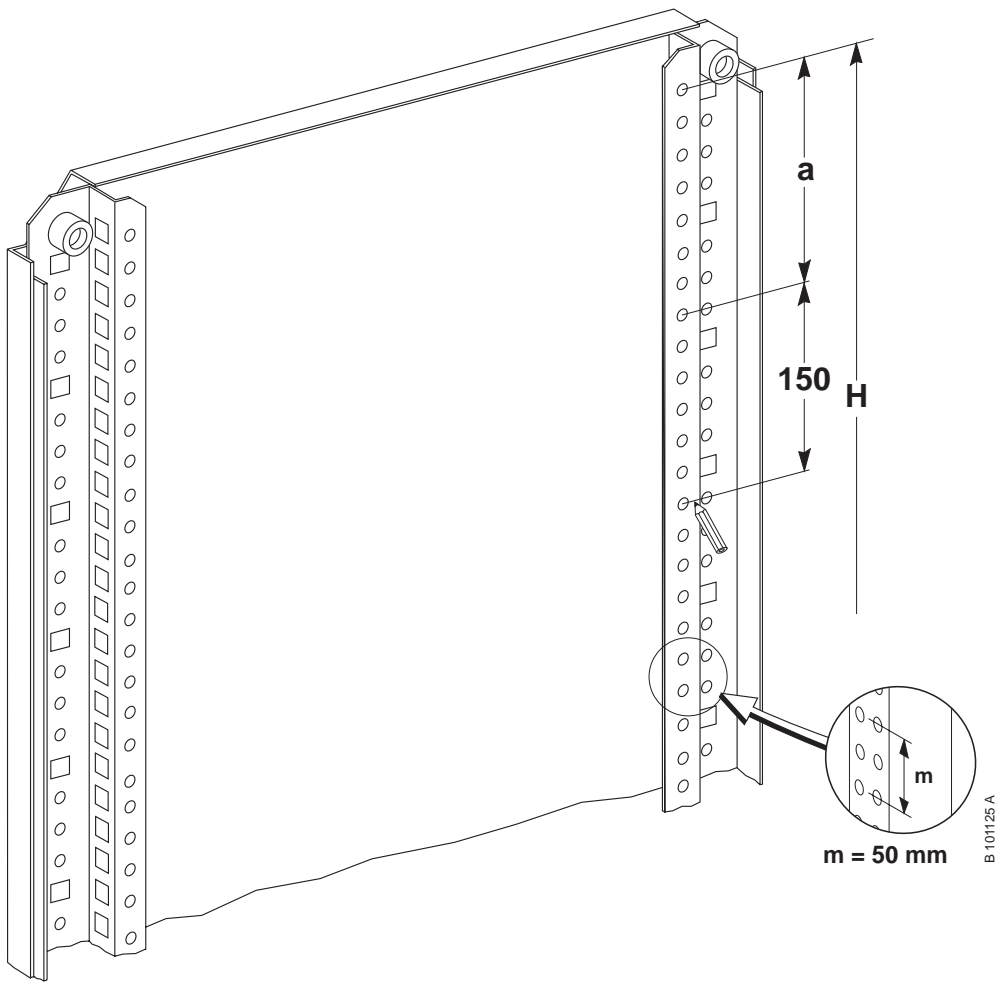


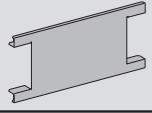
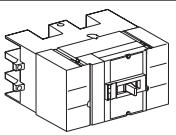
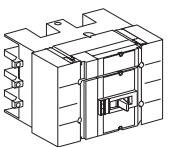
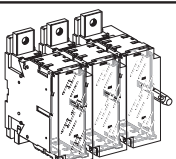
Prisma G

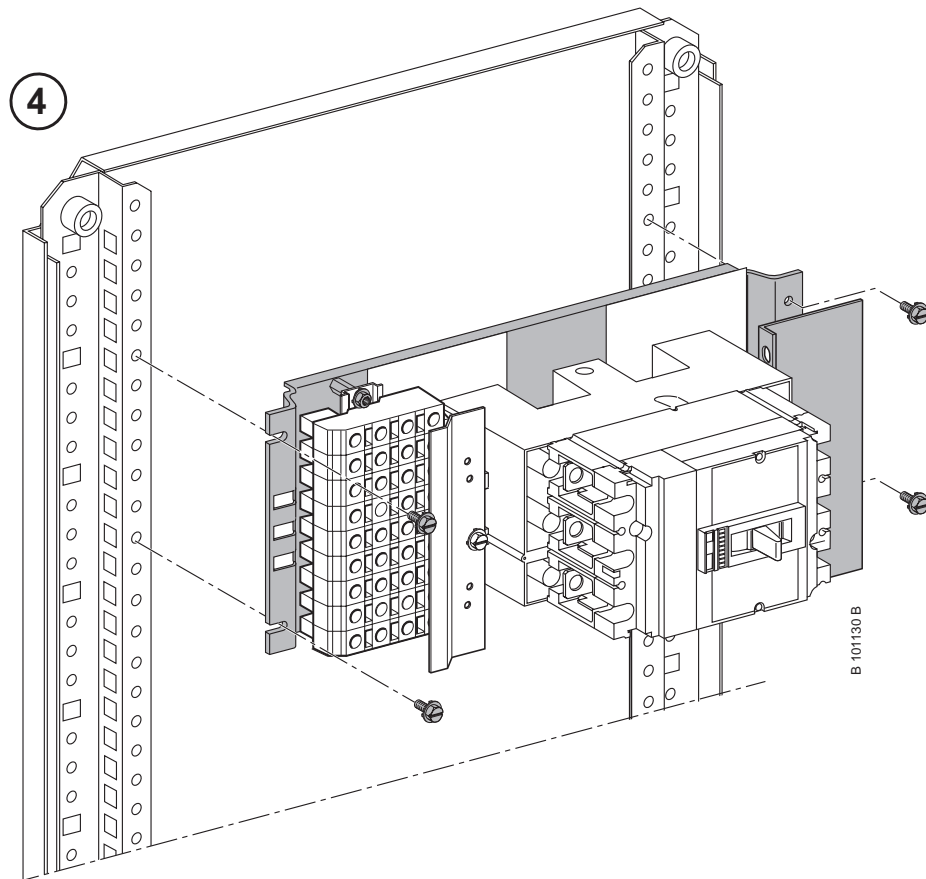
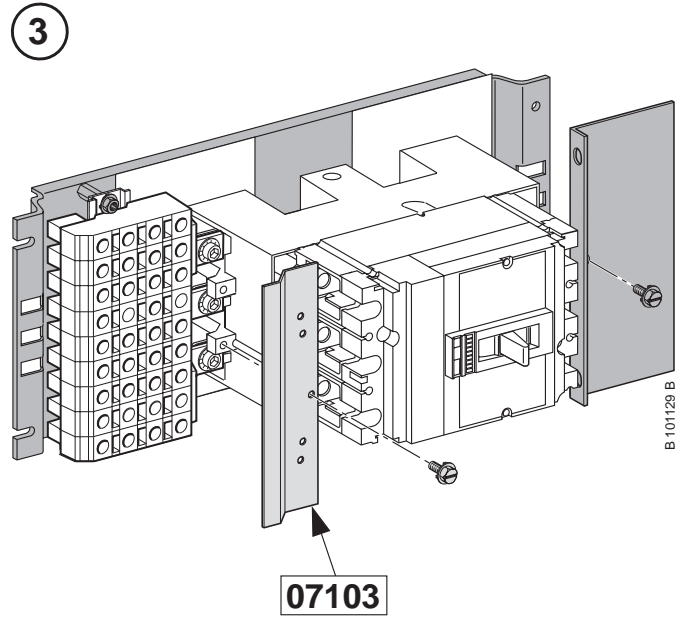
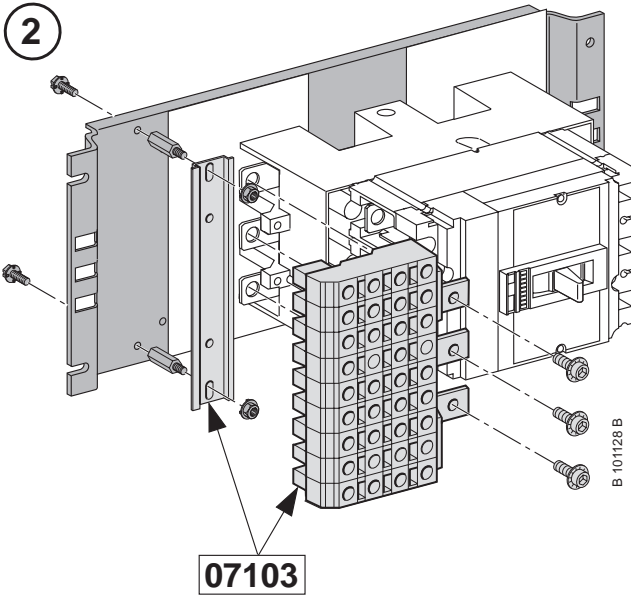
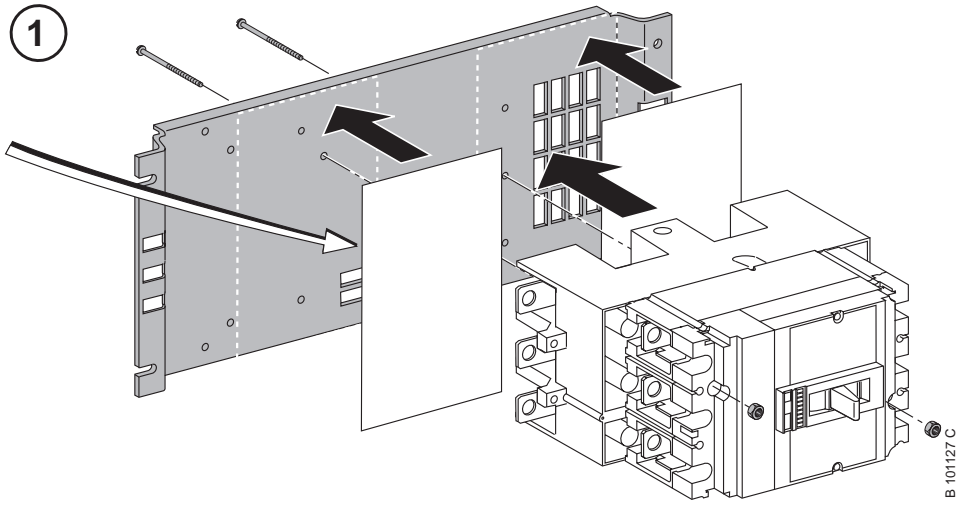
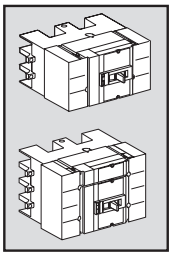
07534



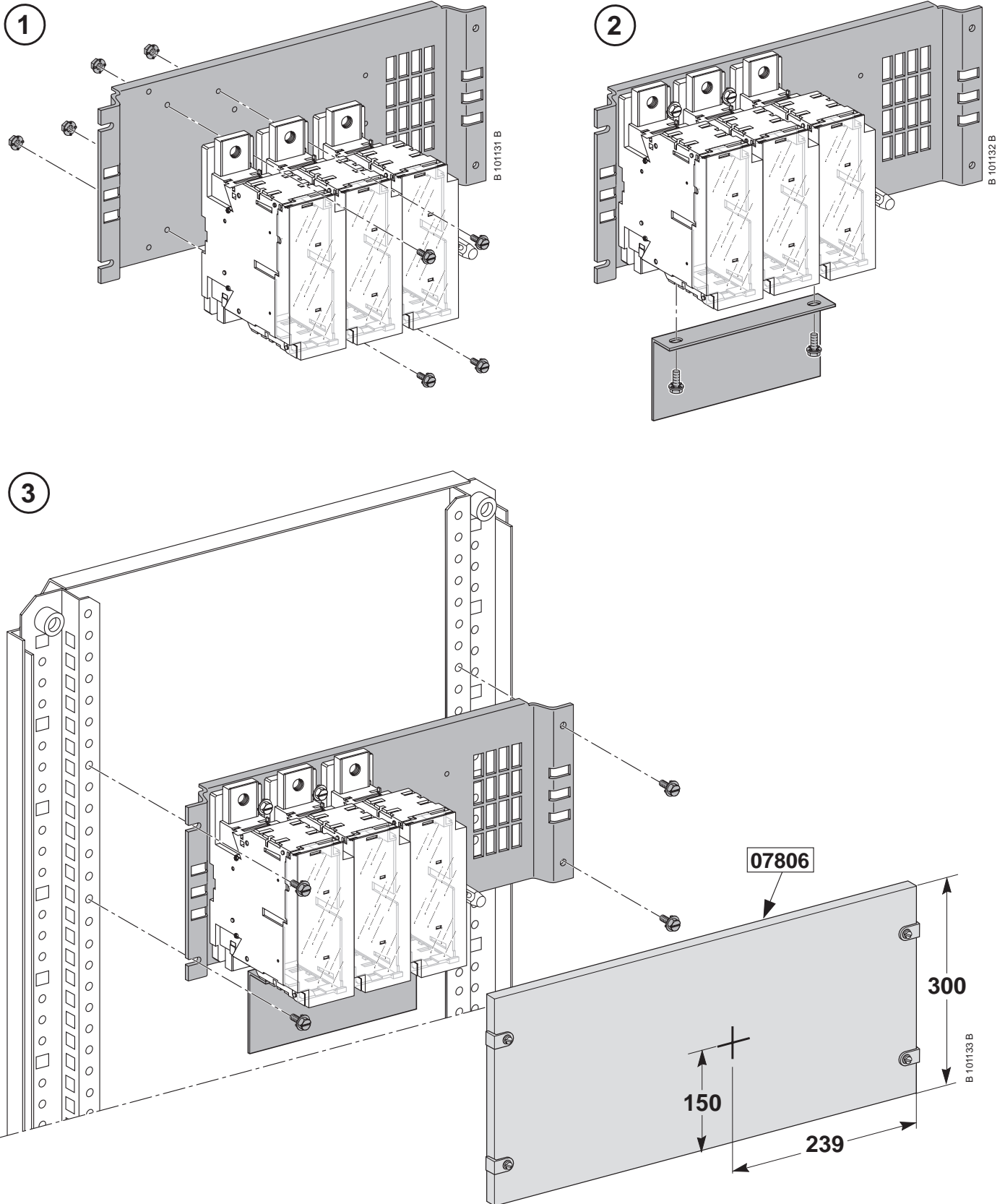
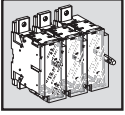
n°4 685 720 VC



			m	H mm	a mm	
Compact NS 250	3P		4	200	25	G - H
Compact NS 250	4P		4	200	25	G - I - J - K
TELEMECANIQUE GS1 N3			8	400	175	B - C - E - F



TELEMECANIQUE



En raison de l'évolution des normes et du matériel, les caractéristiques indiquées par le texte et les images de ce document ne nous engageant qu'après confirmation par nos services techniques.

As standards, specifications and designs change please ask for confirmation of the information given in this publication.