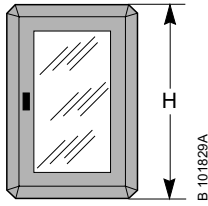
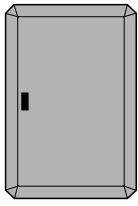


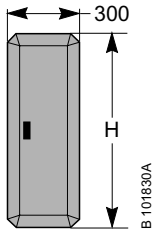
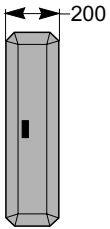
Prisma G



09031
09032
09033
09034
09035
09036

09041
09042
09043
09044
09045
09046

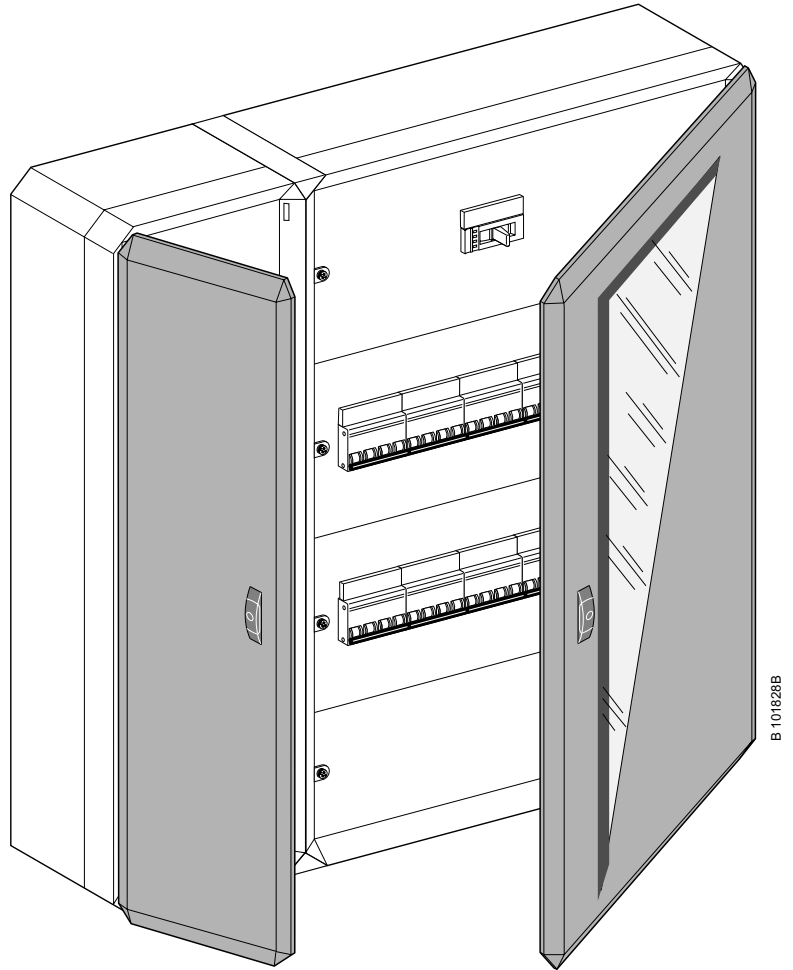
H = 200 mm
H = 400 mm
H = 600 mm
H = 800 mm
H = 1000 mm
H = 1200 mm



09072
09073
09074
09075
09076

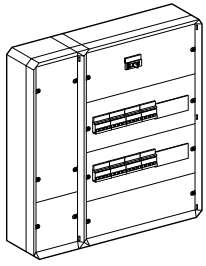
09092
09093
09094
09095
09096

H = 400 mm
H = 600 mm
H = 800 mm
H = 1000 mm
H = 1200 mm

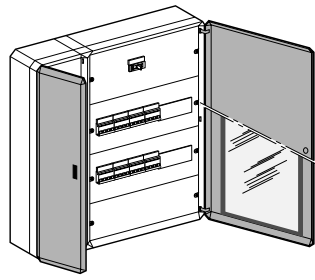


- Merlin Gerin
- Modicon
- Square D
- Telemecanique

IP 30
IK 07

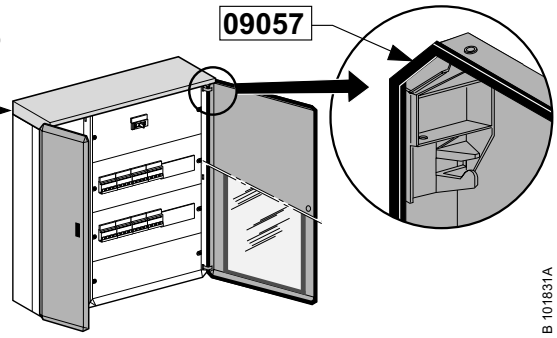


IP 40
IK 08



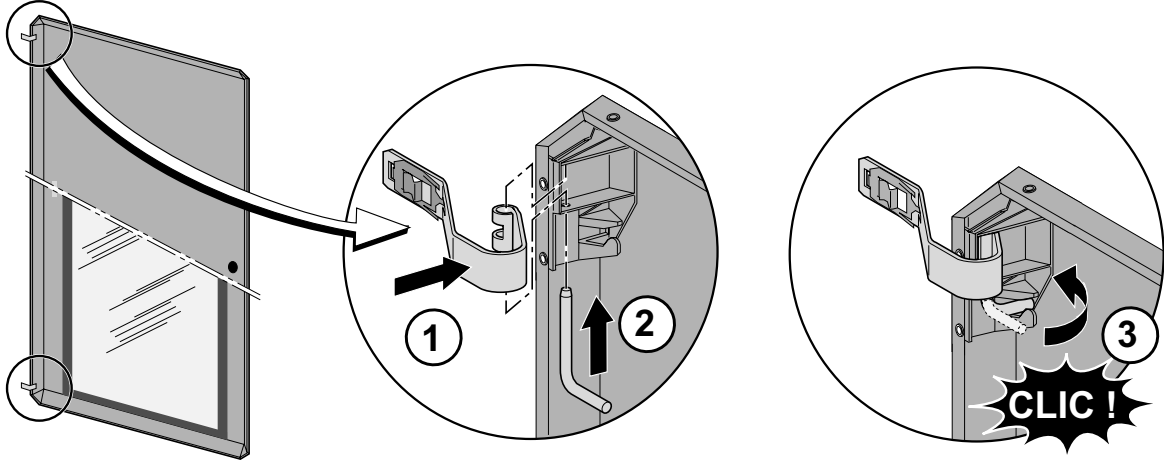
IP 43
IK 08

09065
09066
09067



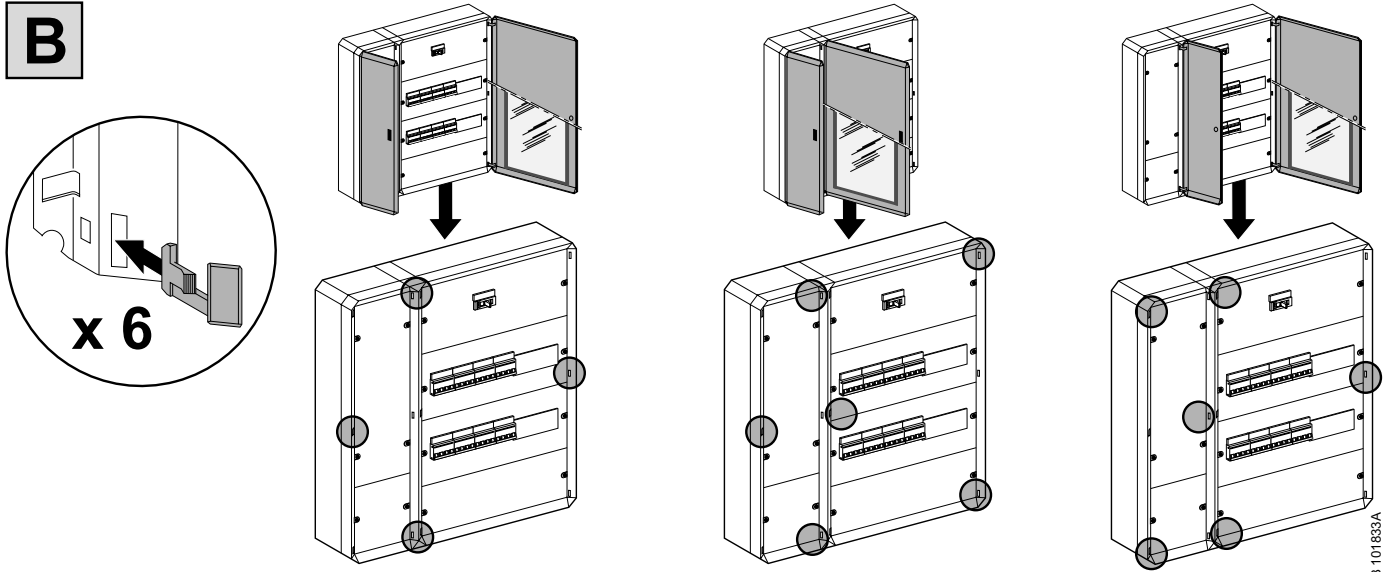
B 101831A

A



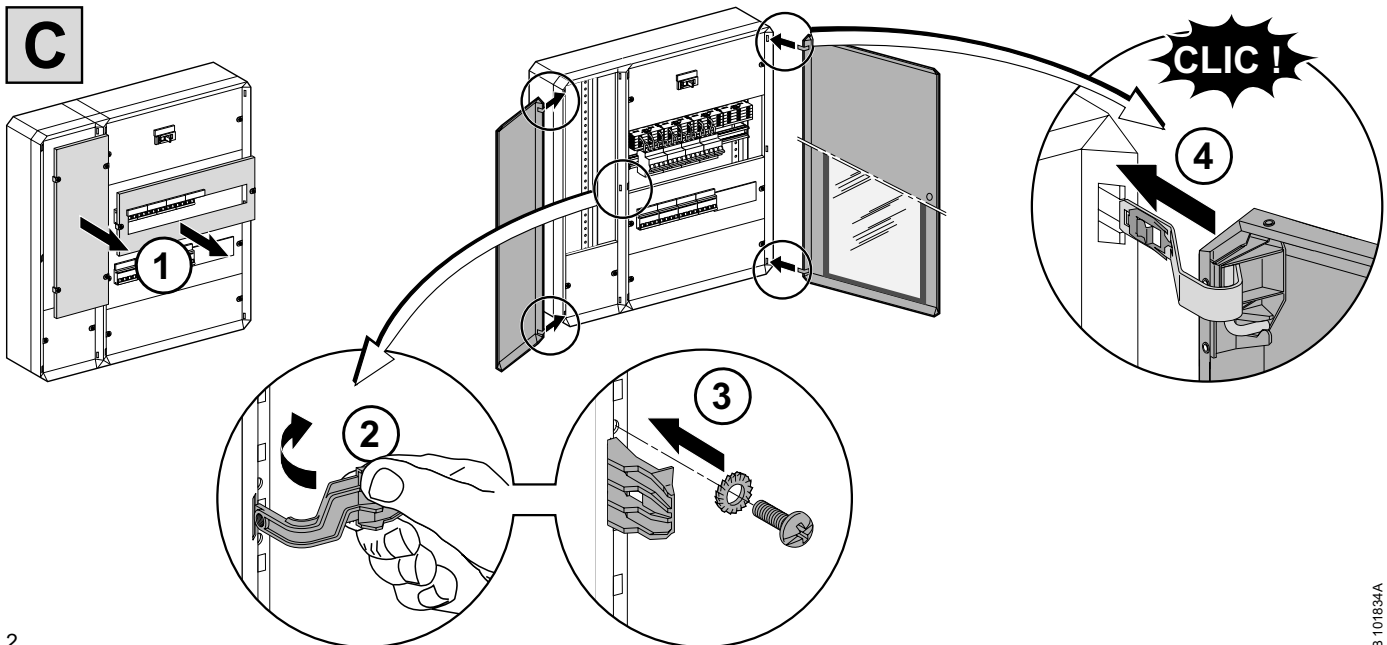
B 101832A

B



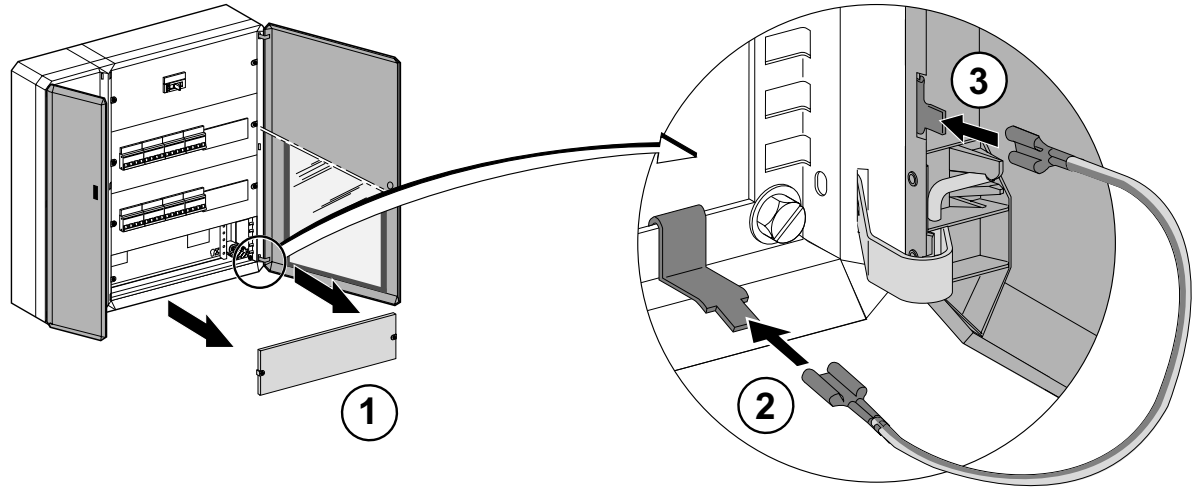
B 101833A

C

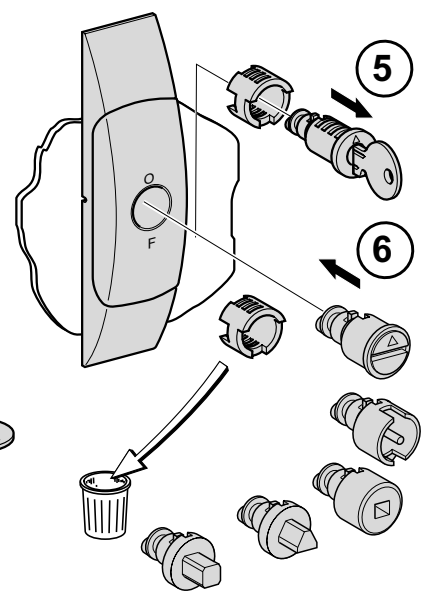
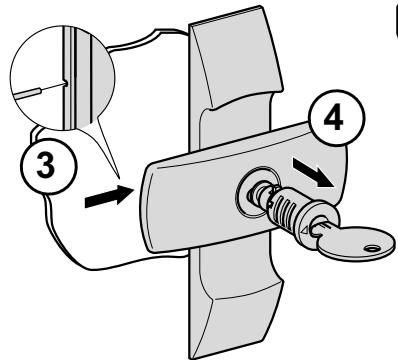
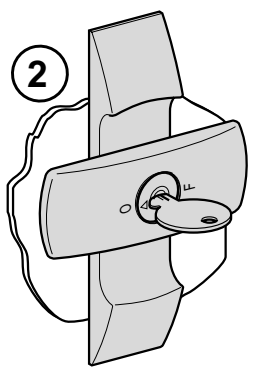
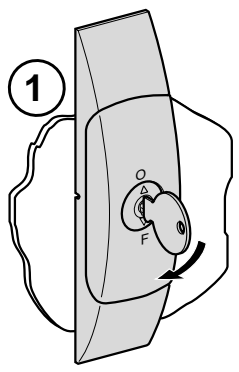
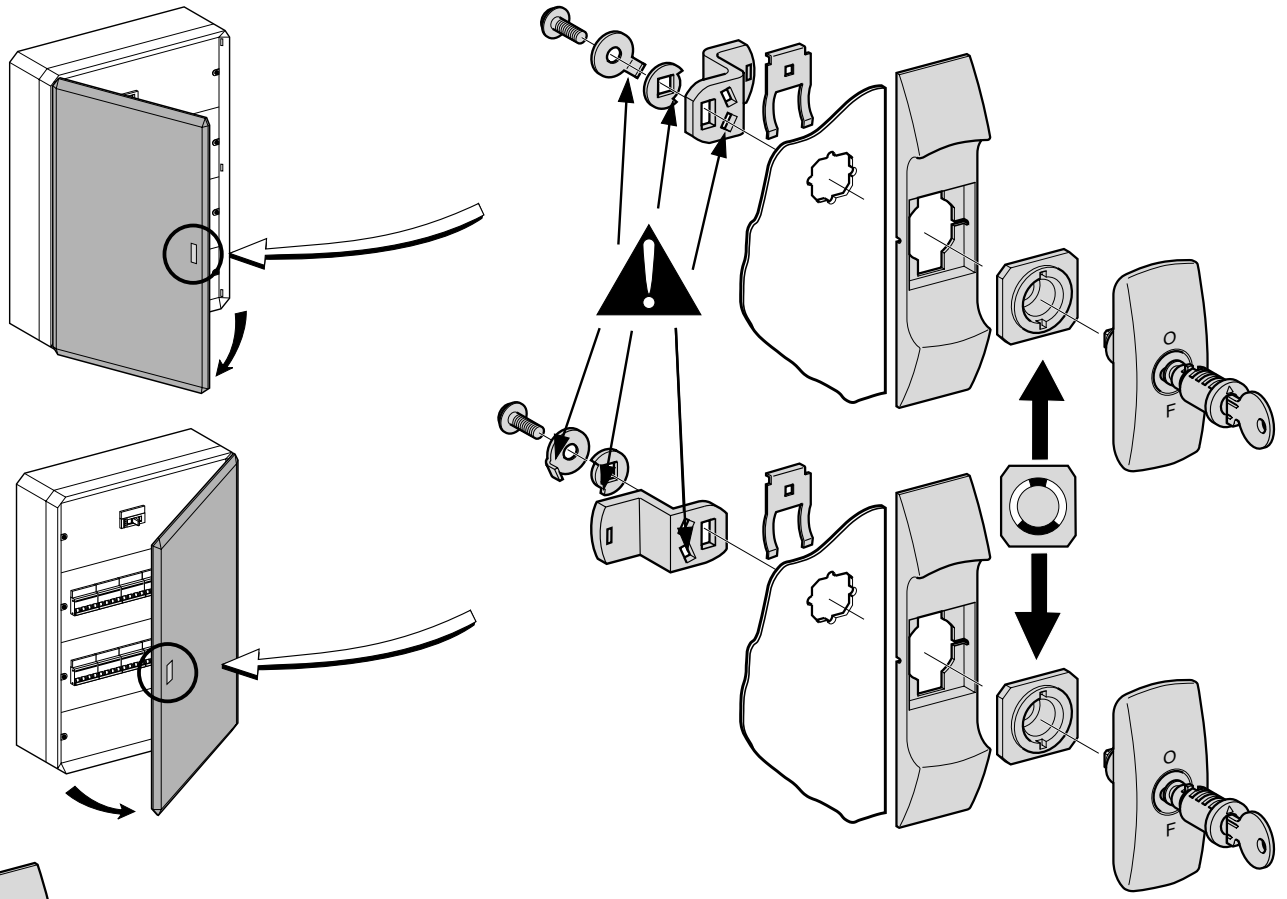


B 101834A

D



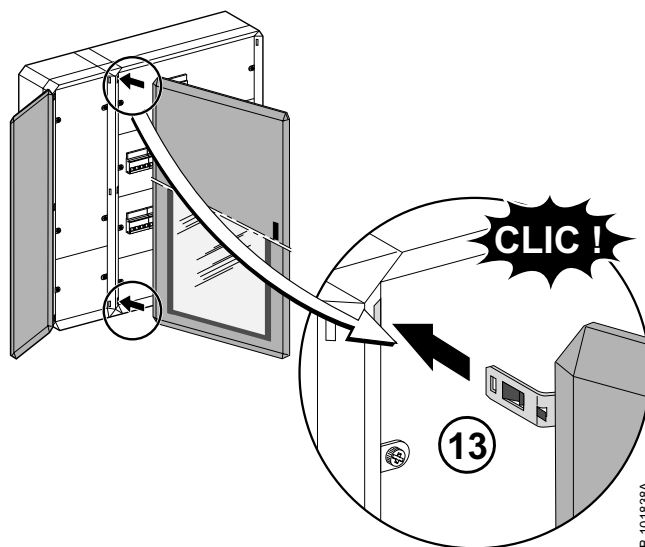
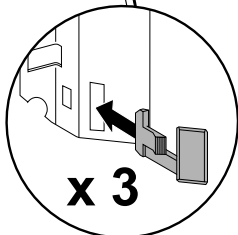
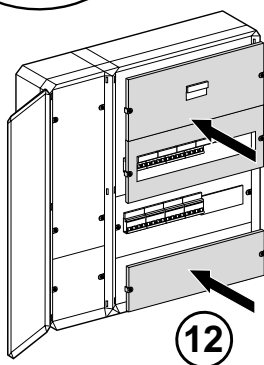
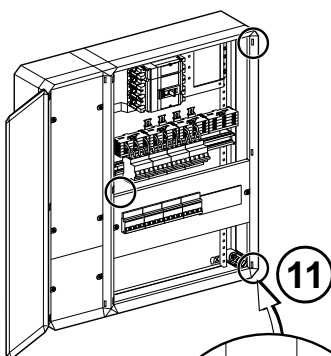
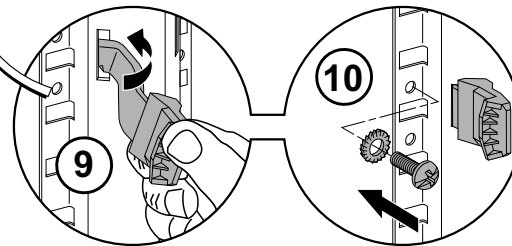
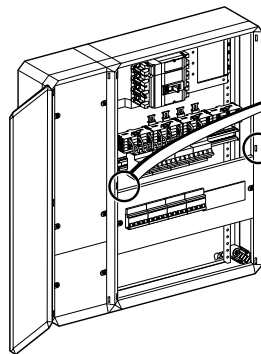
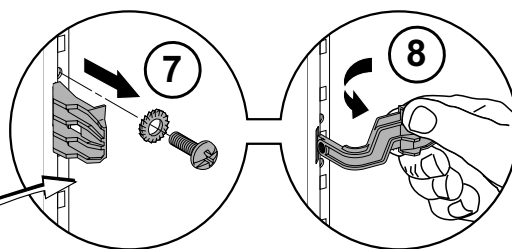
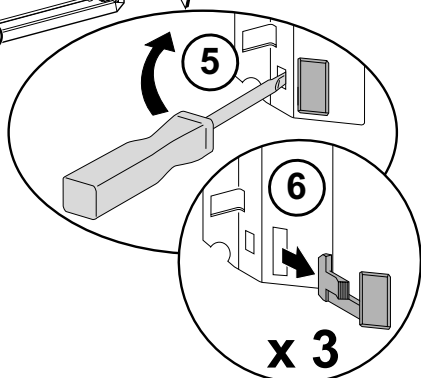
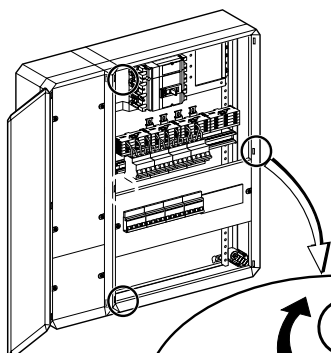
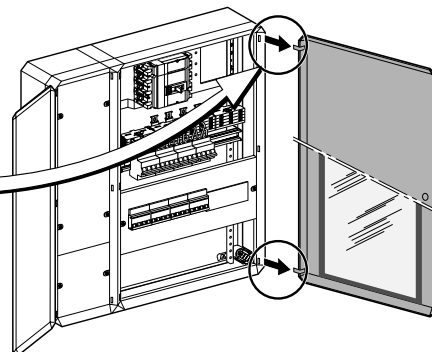
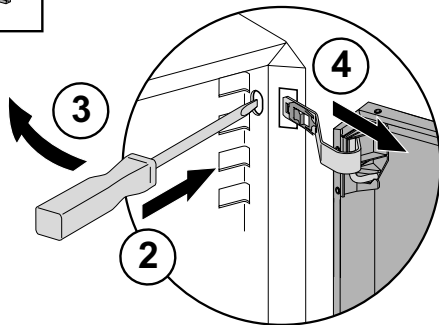
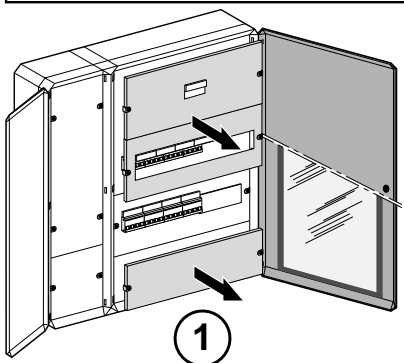
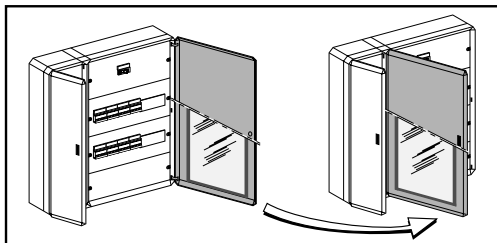
E



- 09931
- 09946
- 09949
- 09947
- 09948
- 09937
- 09938
- 09939
- 09932

B 101837 C

B 101835A



Schneider Electric Industries SA

Adresse postale
F-38050 Grenoble cedex 9
tél. 04 76 57 60 60
téléx : merge 320 842 F

En raison de l'évolution des normes et du matériel, les caractéristiques indiquées par le texte et les images de ce document ne nous engagent qu'après confirmation par nos services techniques.

As standards, specifications and designs change please ask for confirmation of the information given in this publication.



ce document a été imprimé sur du papier écologique

format de pliage : 210 x 297 mm

Publication : Schneider Electric
Création : AMEG
Impression : COQUAND