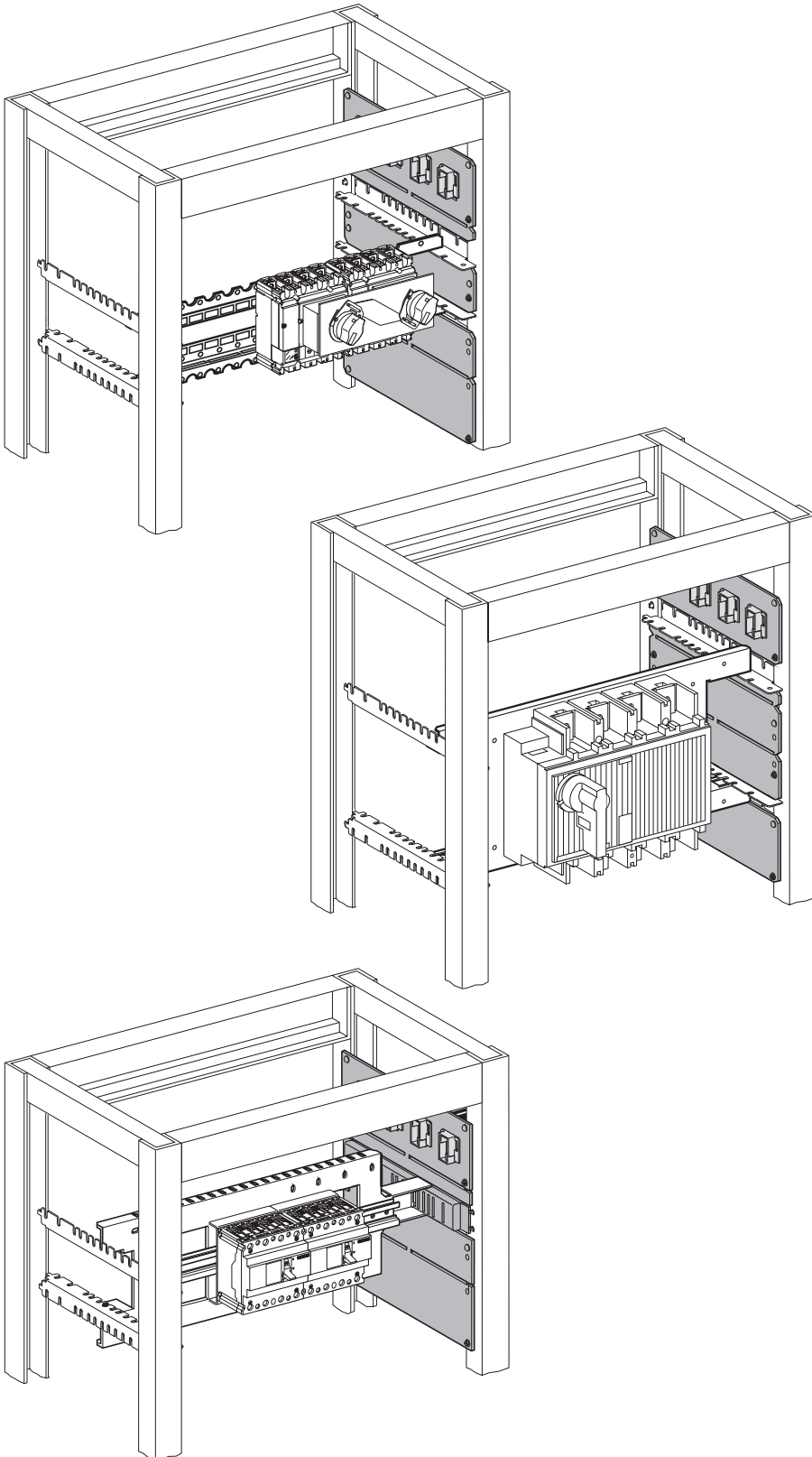
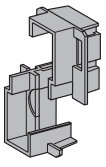


# Prisma P

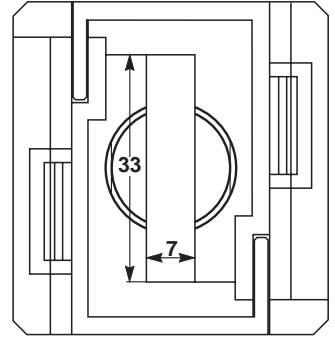
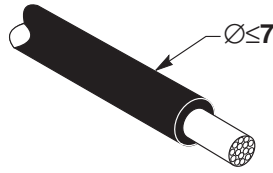
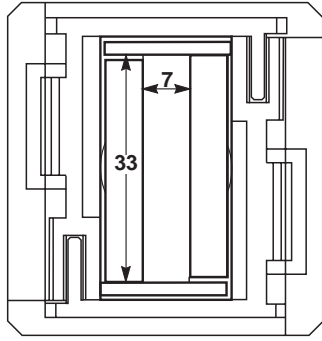
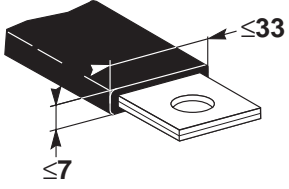
07262



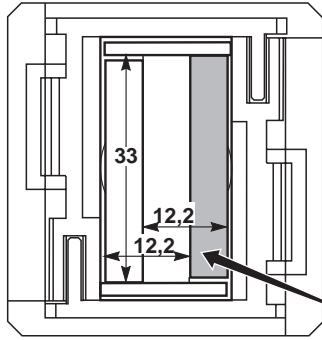
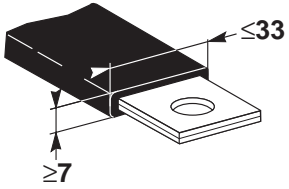
n° 4 685 632 VB



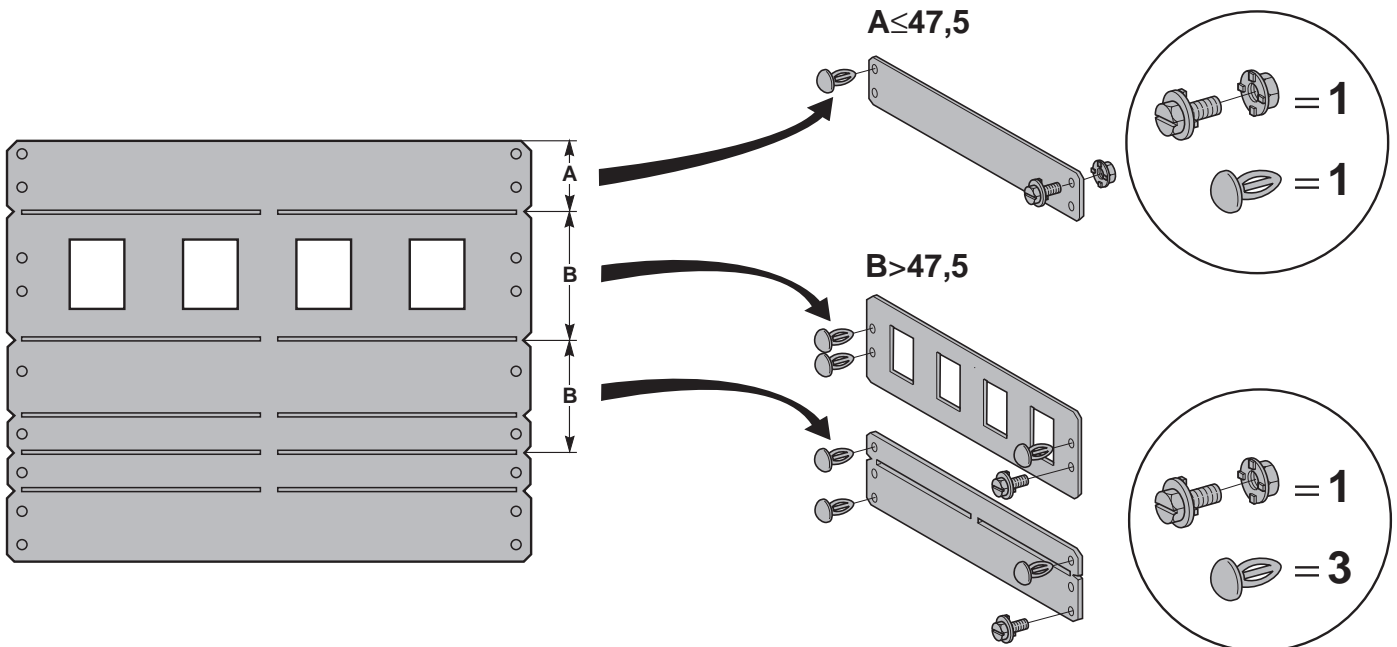
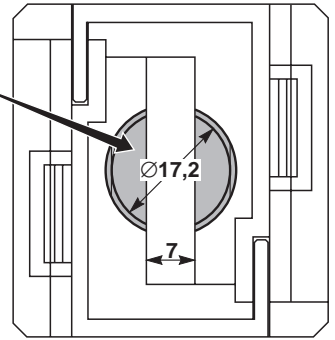
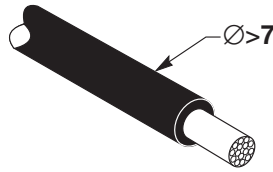
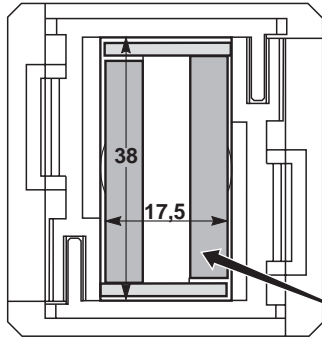
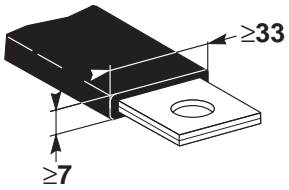
1

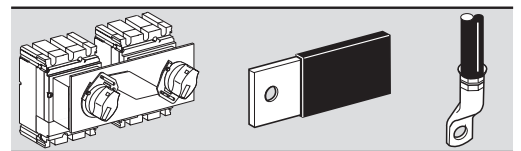
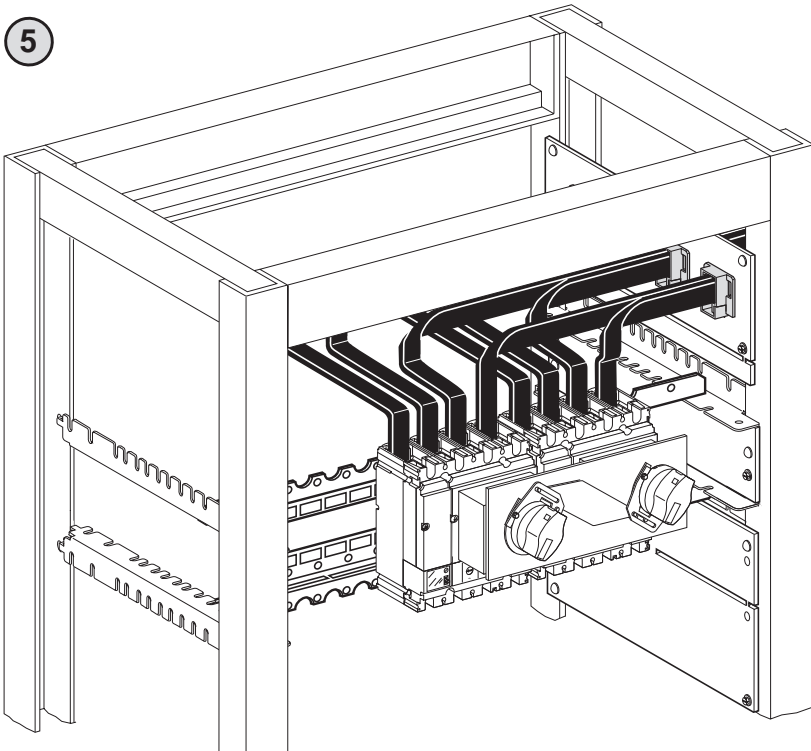
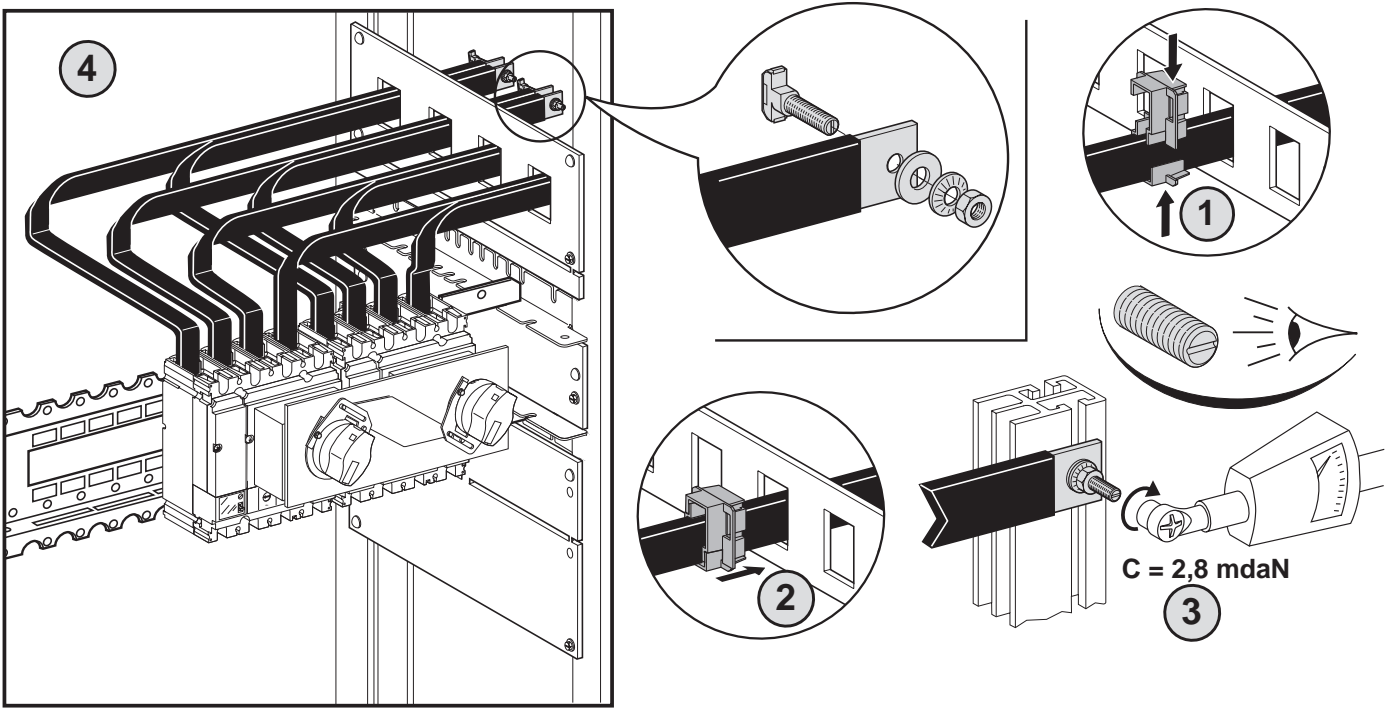
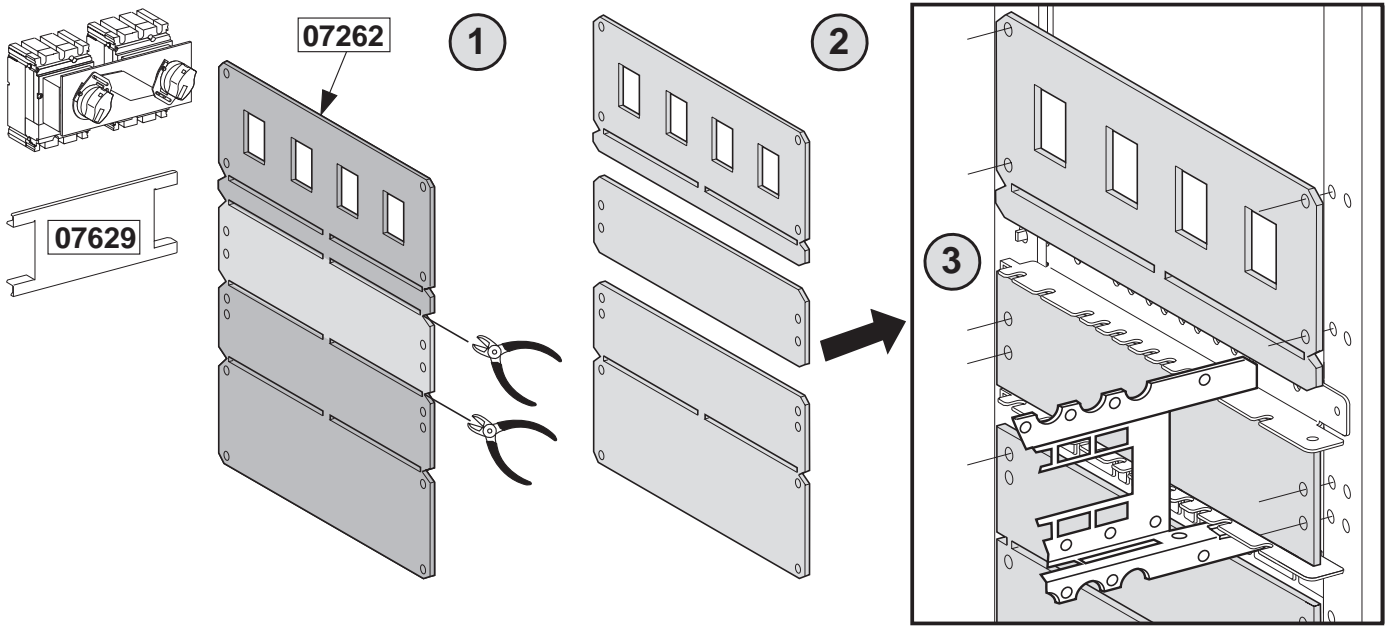


2

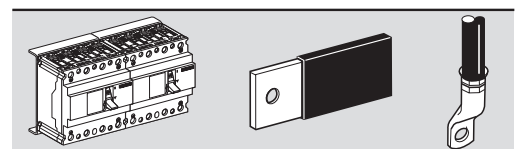
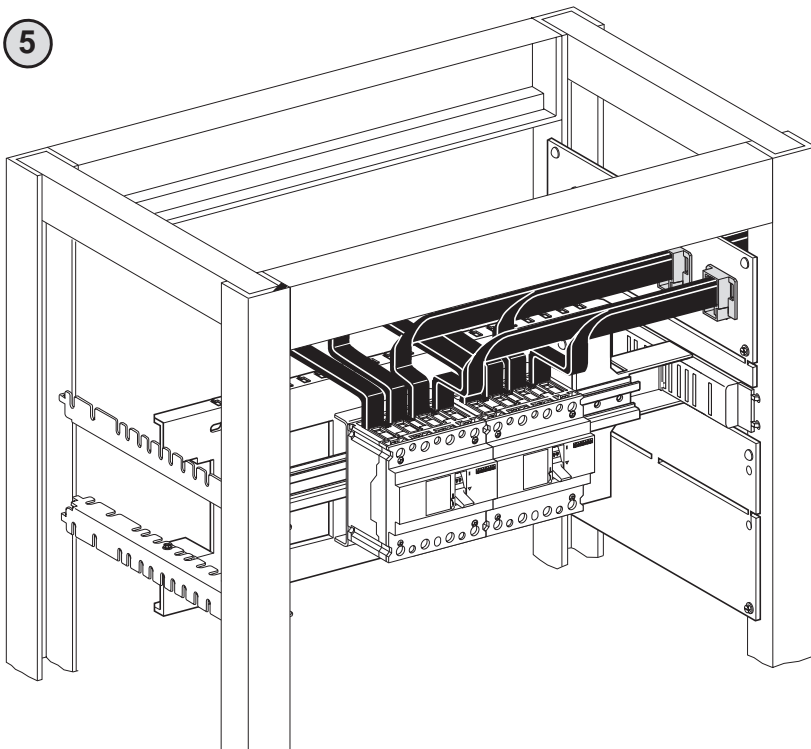
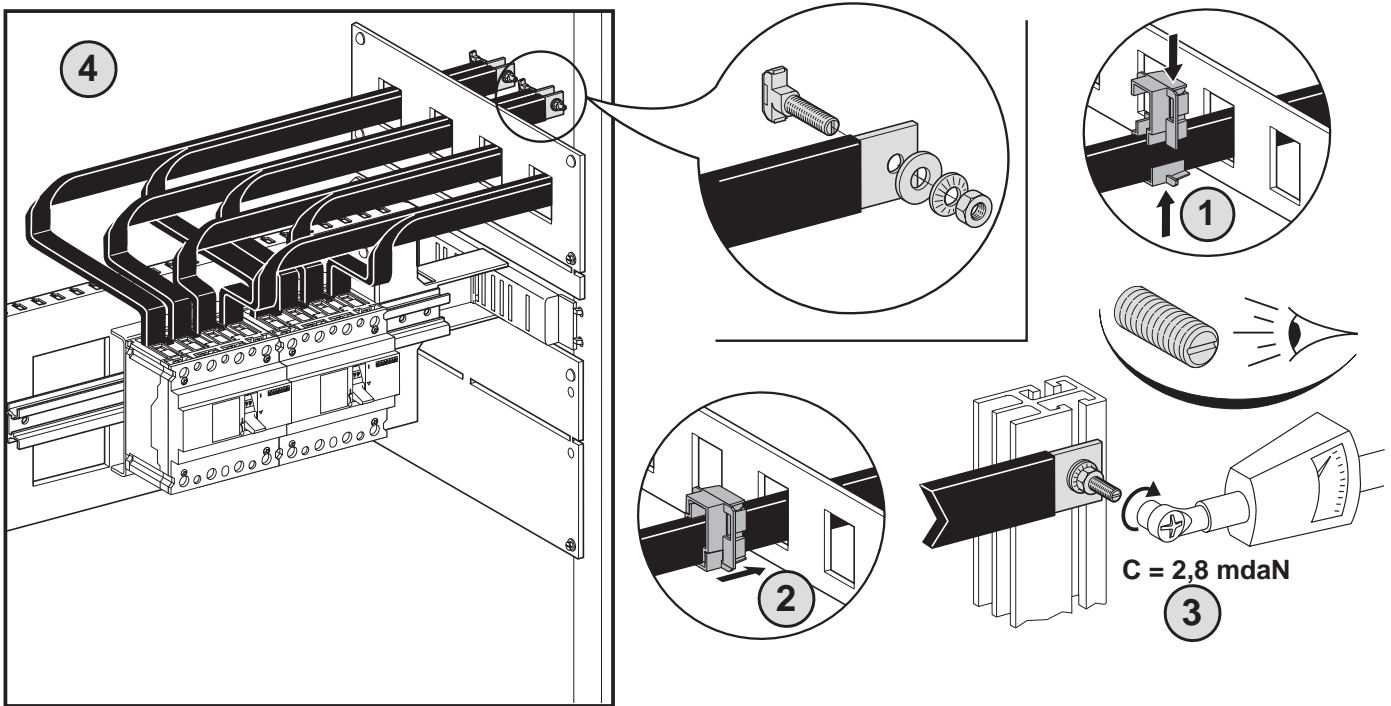
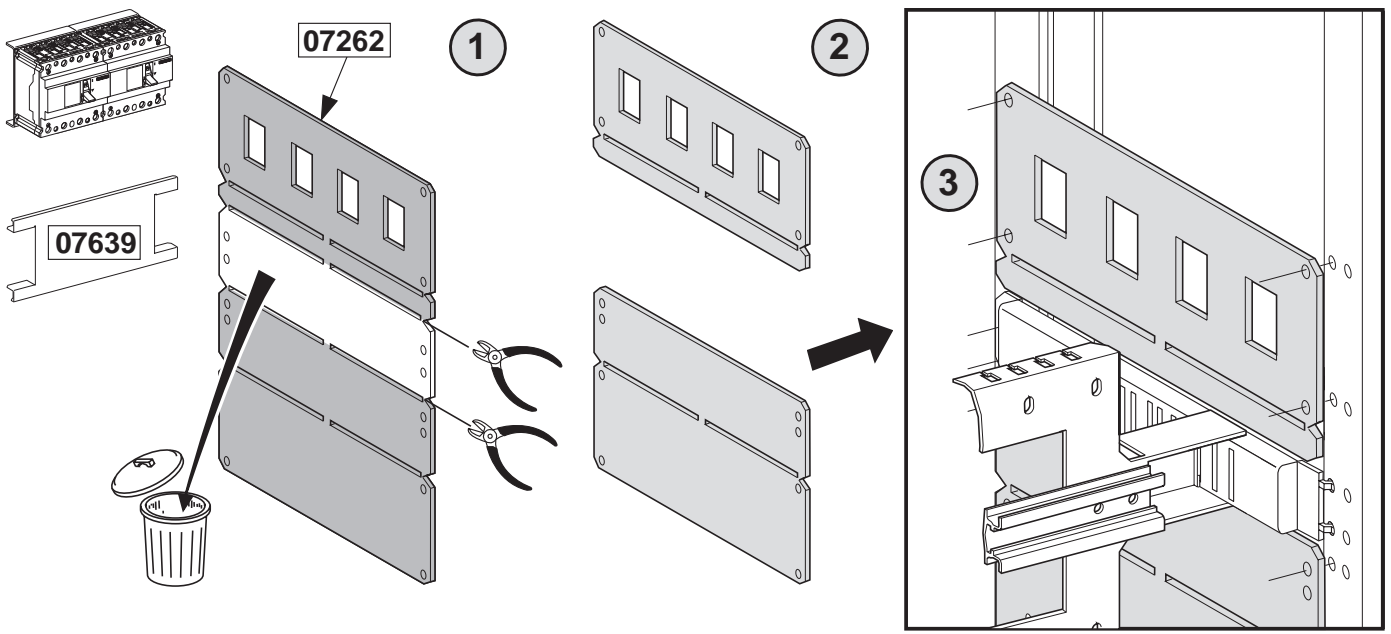


3





NS 100	20 x 2	25 <sup>□</sup>
NS 160	20 x 2	50 <sup>□</sup>
NS 250	20 x 3	95 <sup>□</sup>

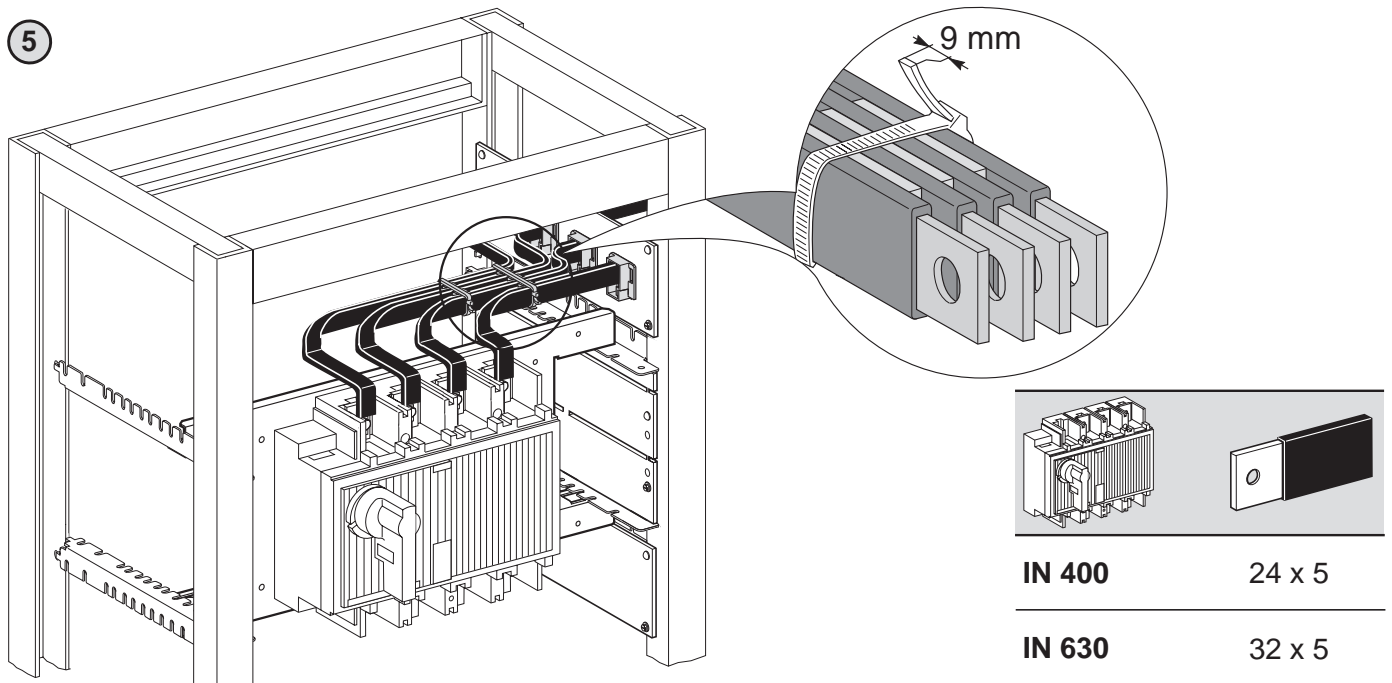
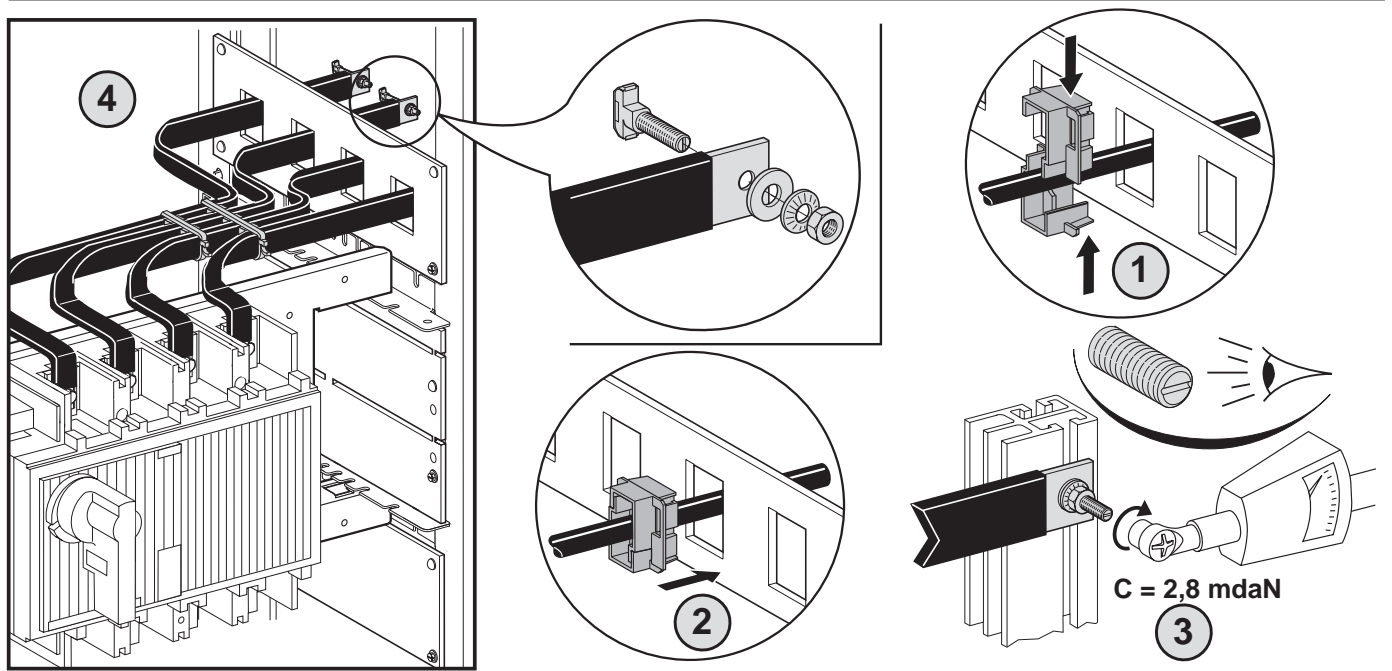
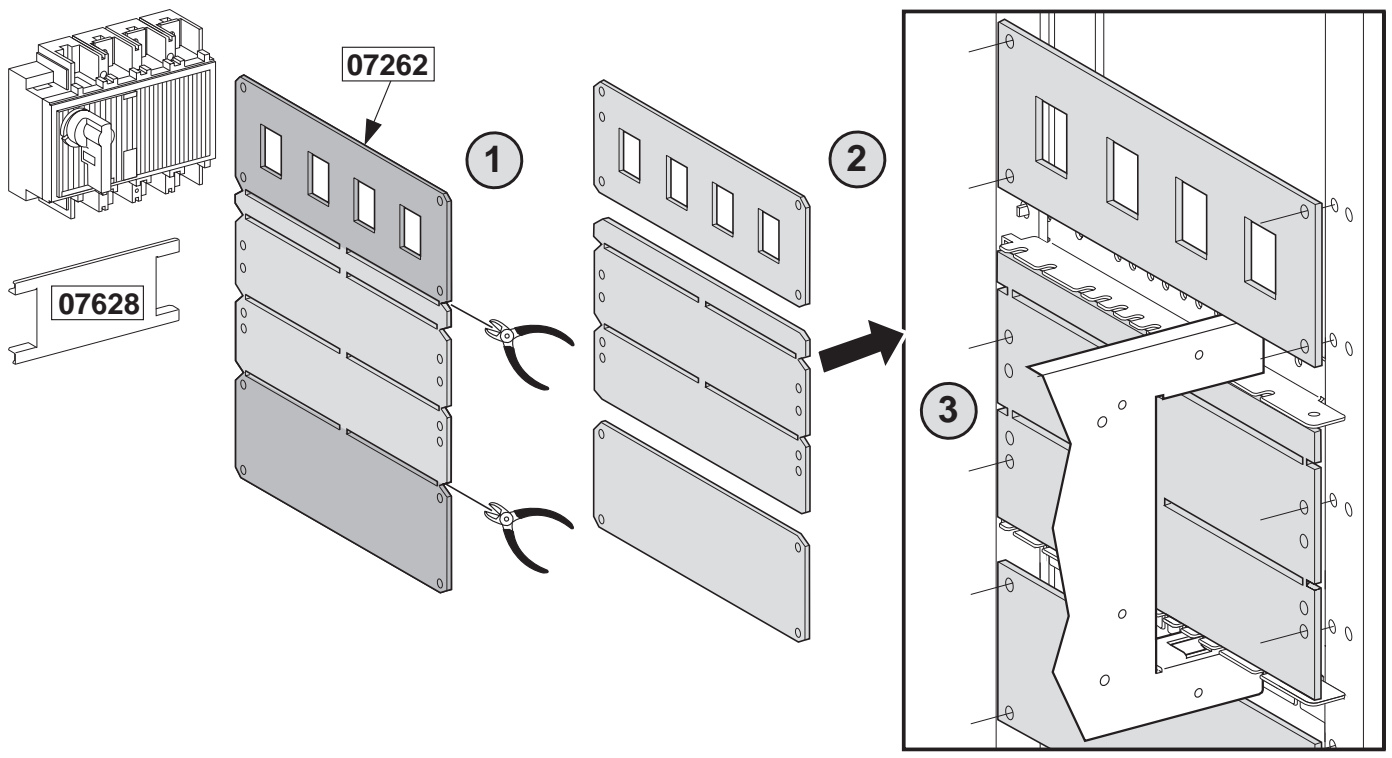


NSA 125

50<sup>□</sup>

NSA 160

20 x 2



---

En raison de l'évolution des normes et du matériel, les caractéristiques indiquées par le texte et les images de ce document ne nous engagent qu'après confirmation par nos services techniques.

*Owing to the evolution of equipment apparatus supplied may differ slightly from that described in this manual.*

Conception : AMEG S.A. - Seyssinet  
Illustration :  
(105 x 297)