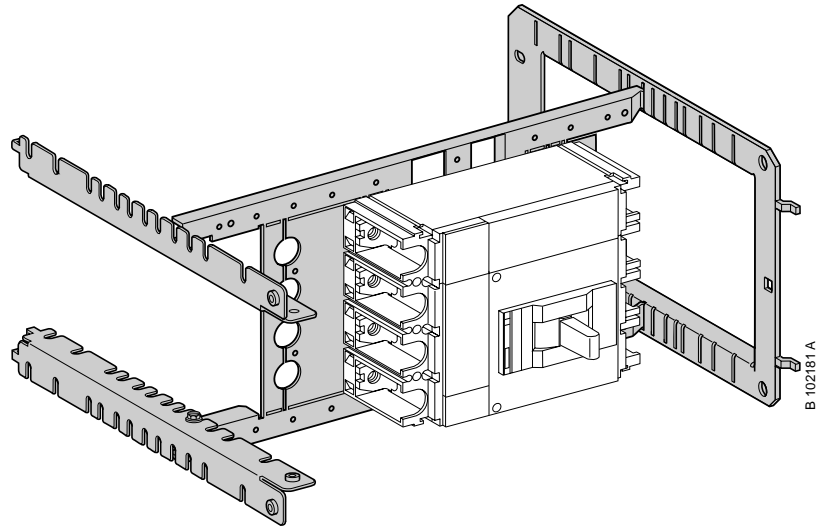


# Prisma P

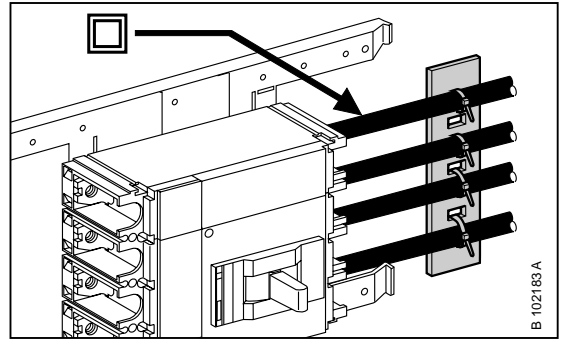
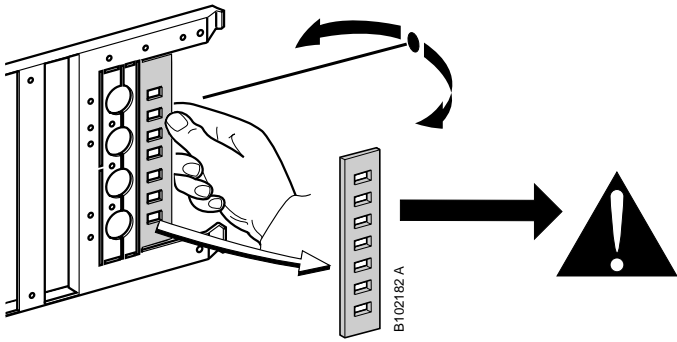
07735



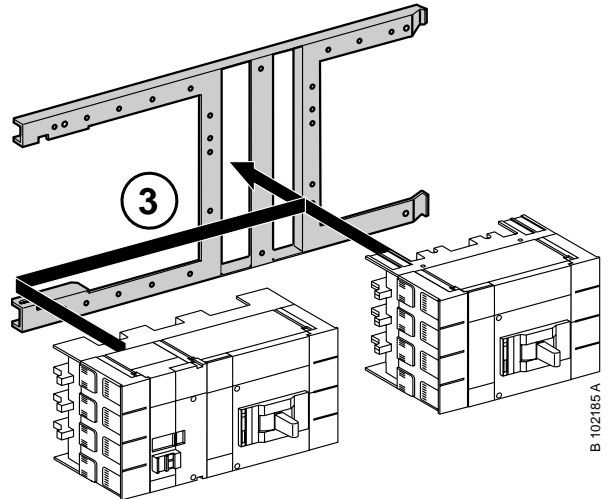
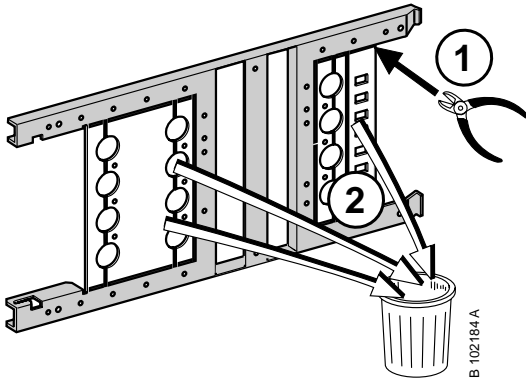
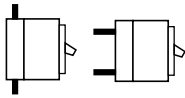
B 102181 A

- Merlin Gerin
- Modicon
- Square D
- Telemecanique

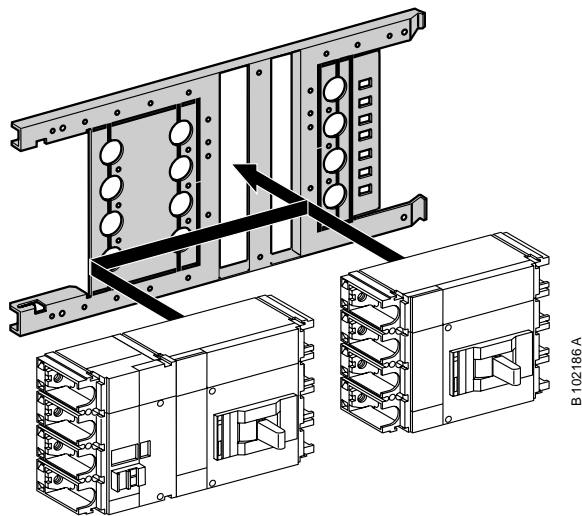
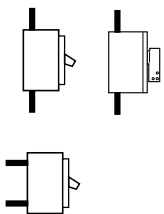
**A**



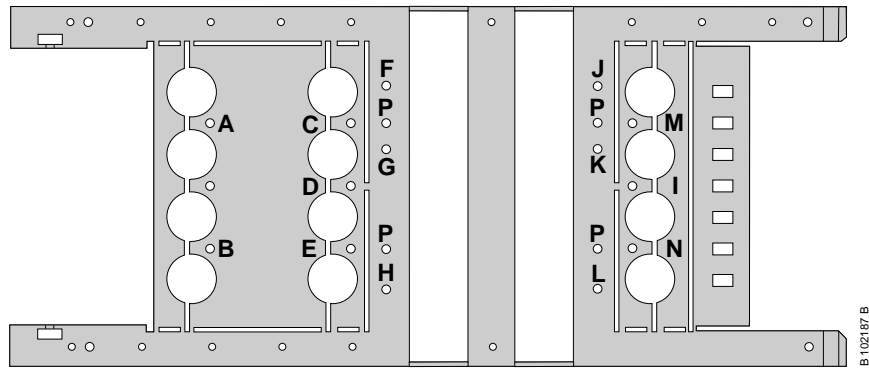
**B**



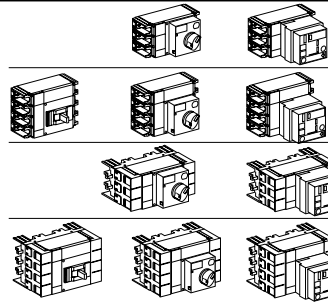
**B'**



**C**



**NS 400/630**



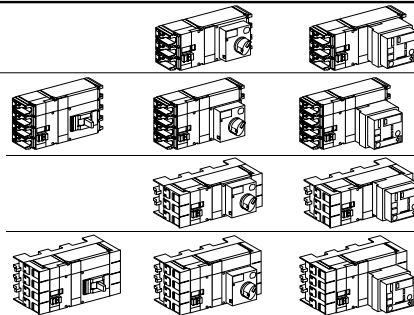
DN

CEMN

LG

FHJL

**Vigi NS 400/630**



BDN

ABCEMN

LG

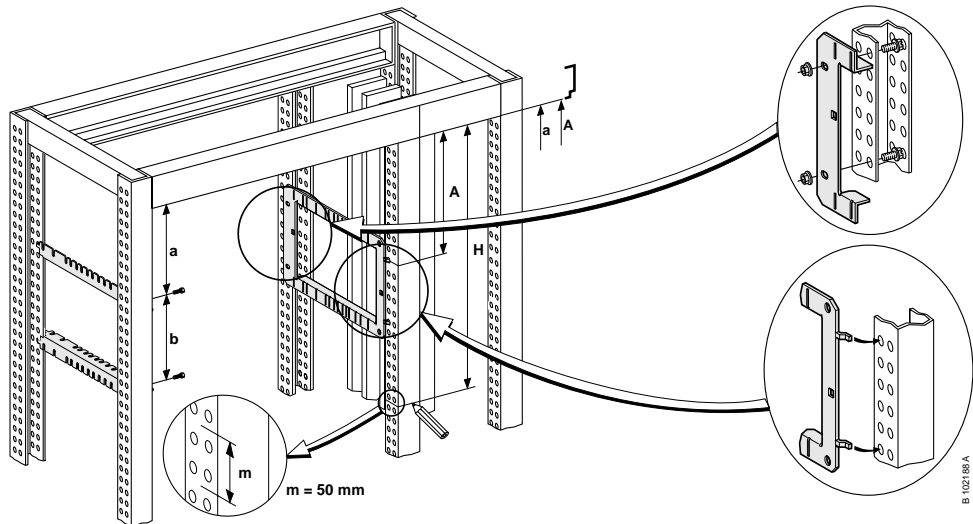
FHJL

**INS 400/630**



P

**D**

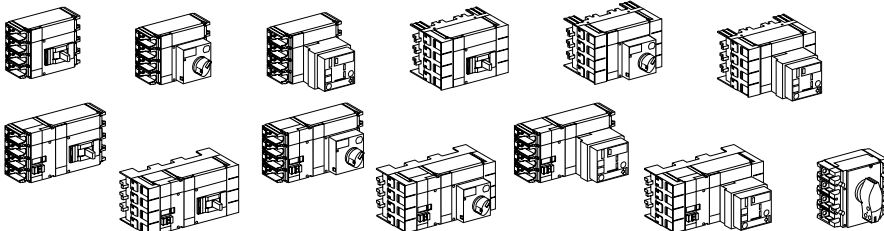


	m	H mm	A mm	a mm	b mm
--	---	------	------	------	------

**NS 400/630**

**Vigi NS 400/630**

**INS 400/630**



5

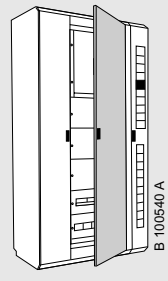
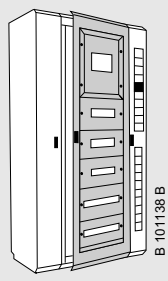
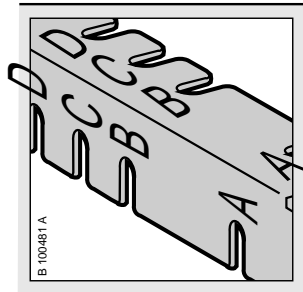
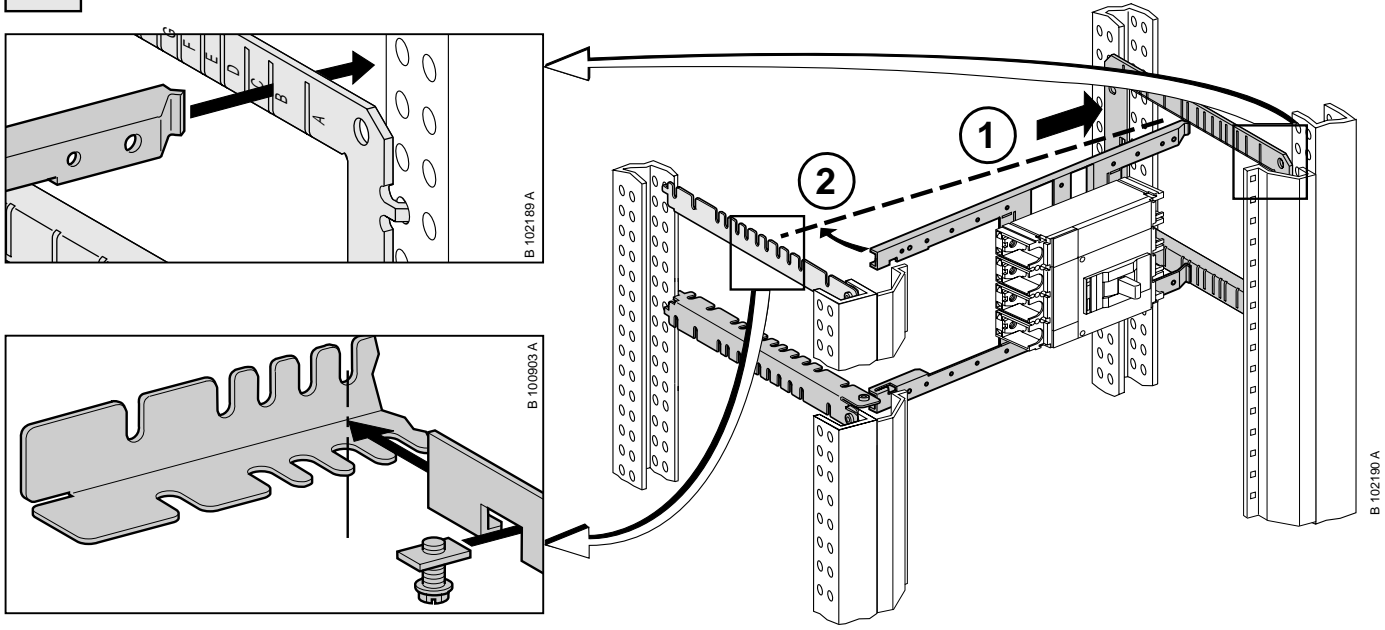
250

37

13

225

**E**



**INS 400/630**  
**NS 400/630**  
**Vigi NS 400/630**

		<b>B</b>	<b>D</b>
		<b>B</b>	<b>D</b>
		<b>E</b>	<b>H</b>
		<b>C</b>	<b>F</b>
		<b>G</b>	<b>I</b>
		<b>I</b>	<b>K</b>
		<b>K</b>	<b>M</b>

**Schneider Electric Industries SA**

Adresse postale  
 F-38050 Grenoble cedex 9  
 tél. 04 76 57 60 60  
 télex : merge 320 842 F

En raison de l'évolution des normes et du matériel, les caractéristiques indiquées par le texte et les images de ce document ne nous engagent qu'après confirmation par nos services techniques.

*As standards, specifications and designs change please ask for confirmation of the information given in this publication.*

ce document a été imprimé sur du papier écologique

format de pliage : 210 x 74,25 mm

Publication : Schneider Electric  
 Création : AMEG  
 Impression : COQUAND