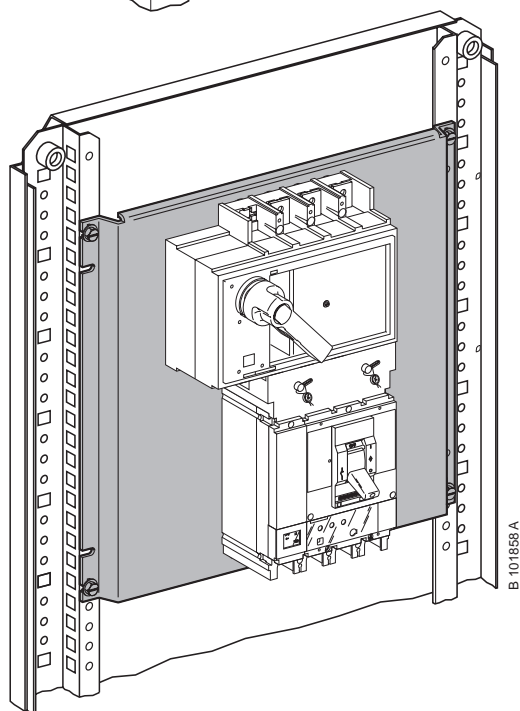
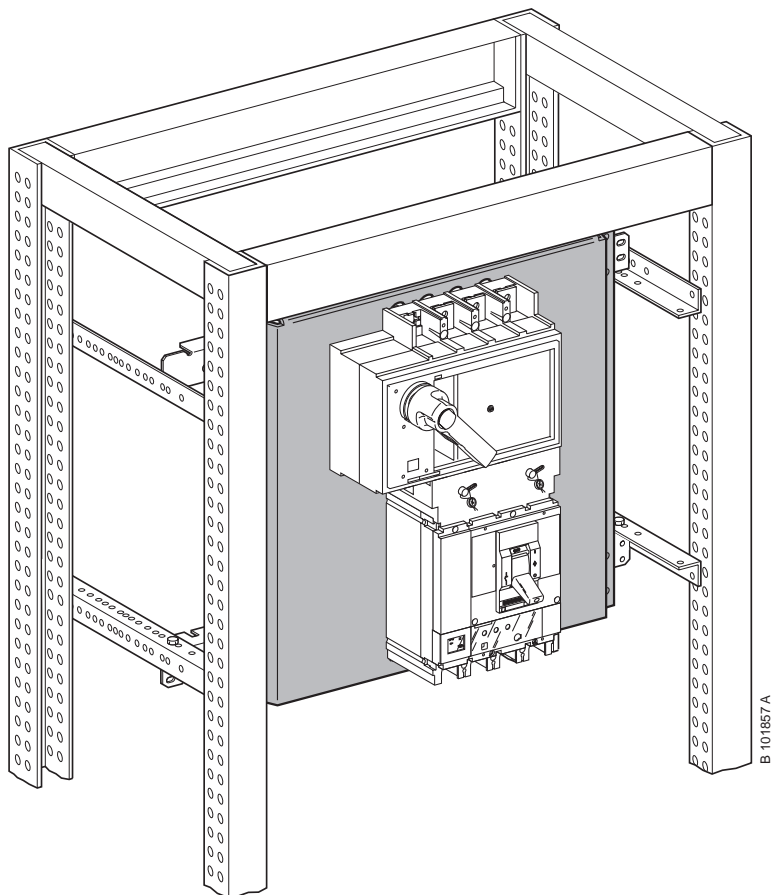


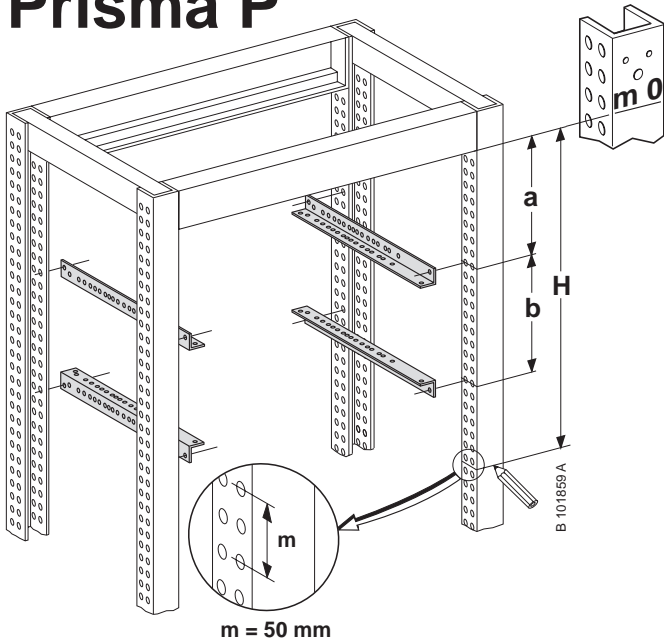
# Prisma P Prisma G

07529



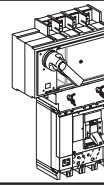
n° 4 685 607 VC

# Prisma P



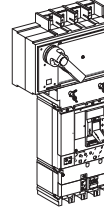
	m	H	a	b
	mm	mm	mm	mm

**NS 400/630  
Visu**

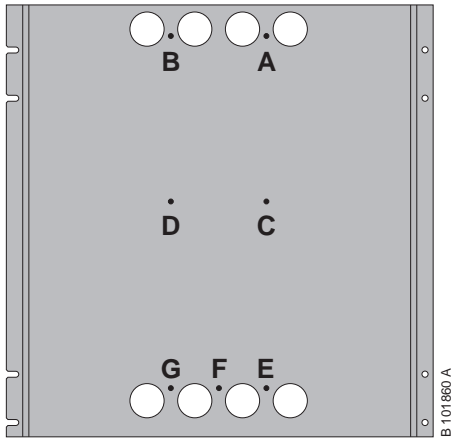


16 800 237,5 350

**Vigi NS  
400/630 Visu**

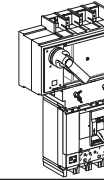


18 900 237,5 350



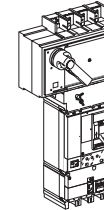
	3 P	4 P
--	-----	-----

**NS 400/630  
Visu**

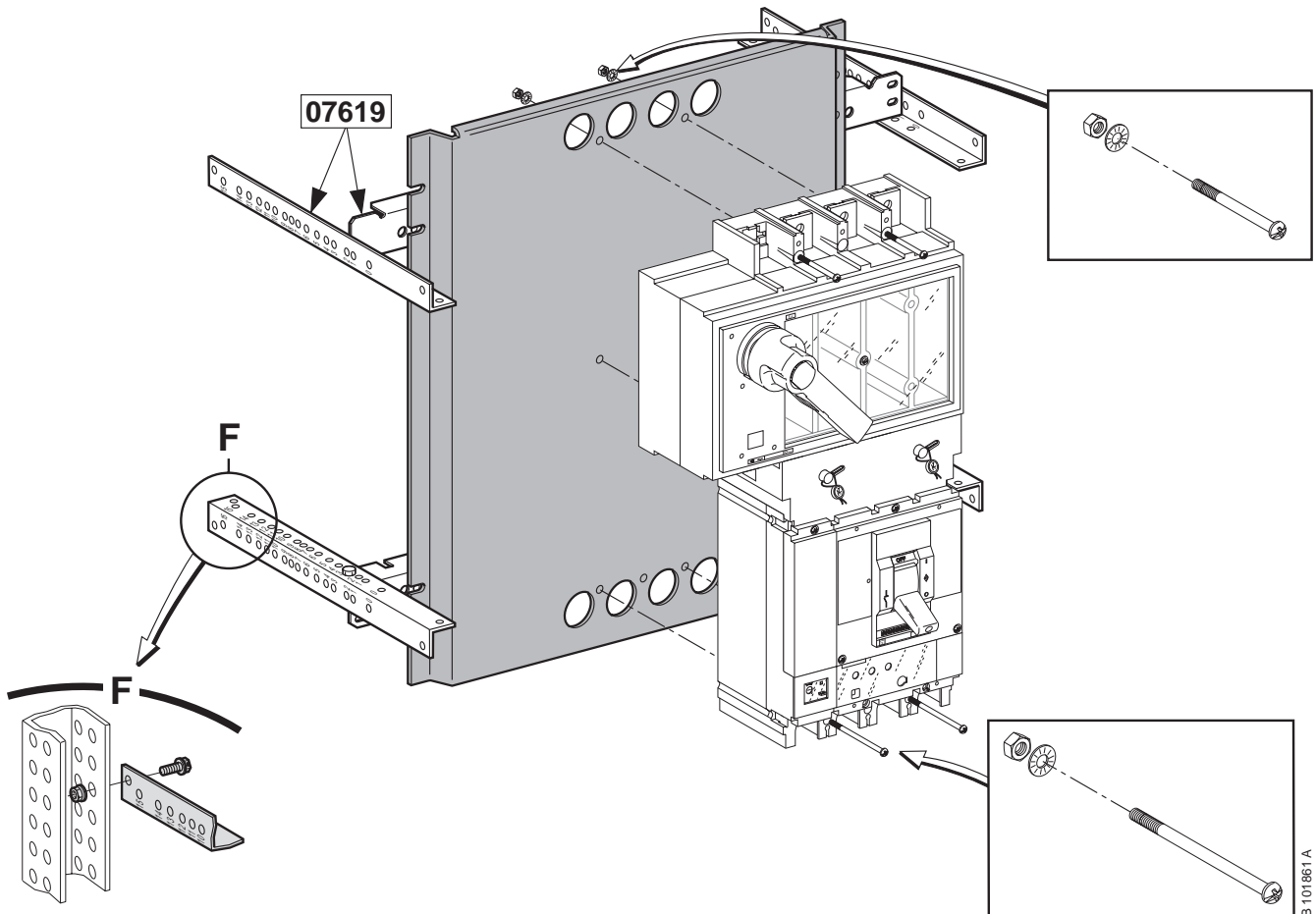


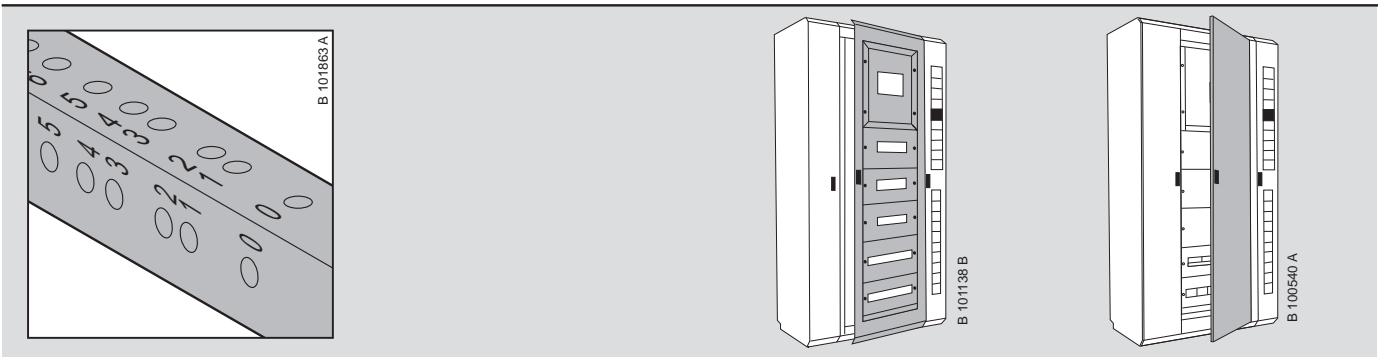
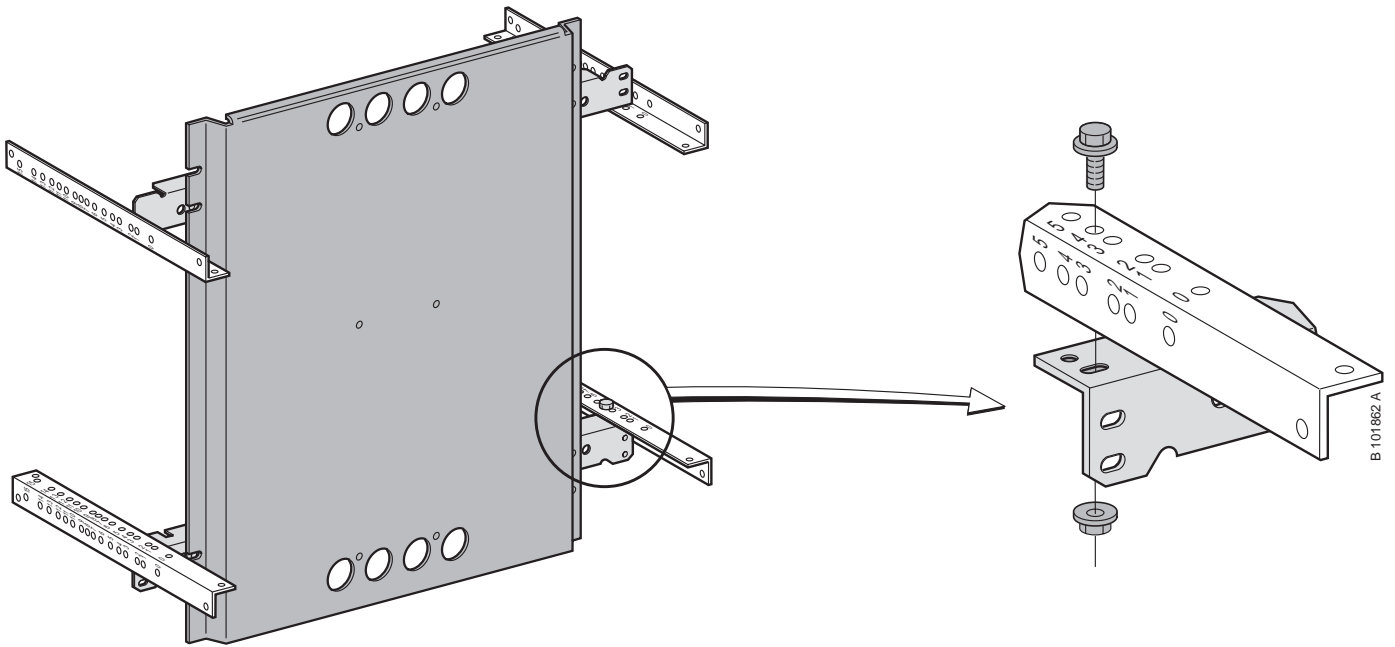
ABCDEF ABCDEG

**Vigi NS  
400/630 Visu**

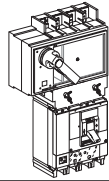


ABCDEF ABCDEG





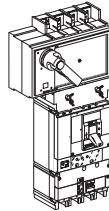
**NS 400/630 Visu**



1

4

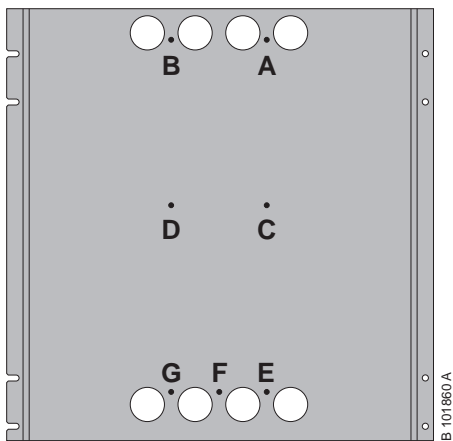
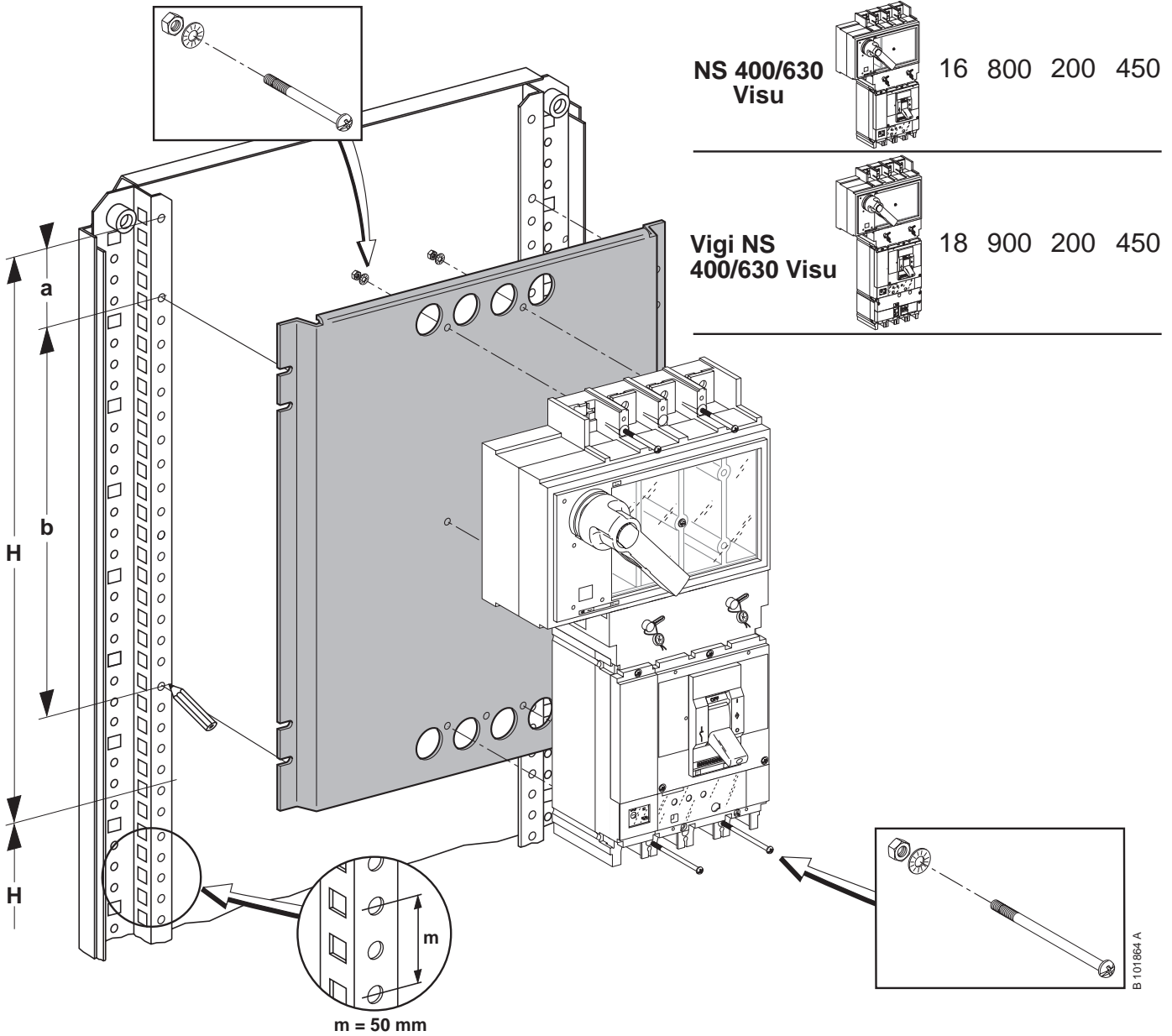
**Vigi NS 400/630 Visu**

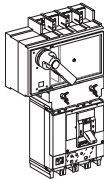
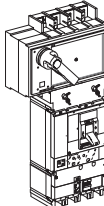


1

4

# Prisma G



		3 P	4 P
<b>NS 400/630 Visu</b>		ABCDEF	ABCDEG
<b>Vigi NS 400/630 Visu</b>		ABCDEF	ABCDEG

En raison de l'évolution des normes et du matériel, les caractéristiques indiquées par le texte et les images de ce document ne nous engageant qu'après confirmation par nos services techniques.

As standards, specifications and designs change please ask for confirmation of the information given in this publication.