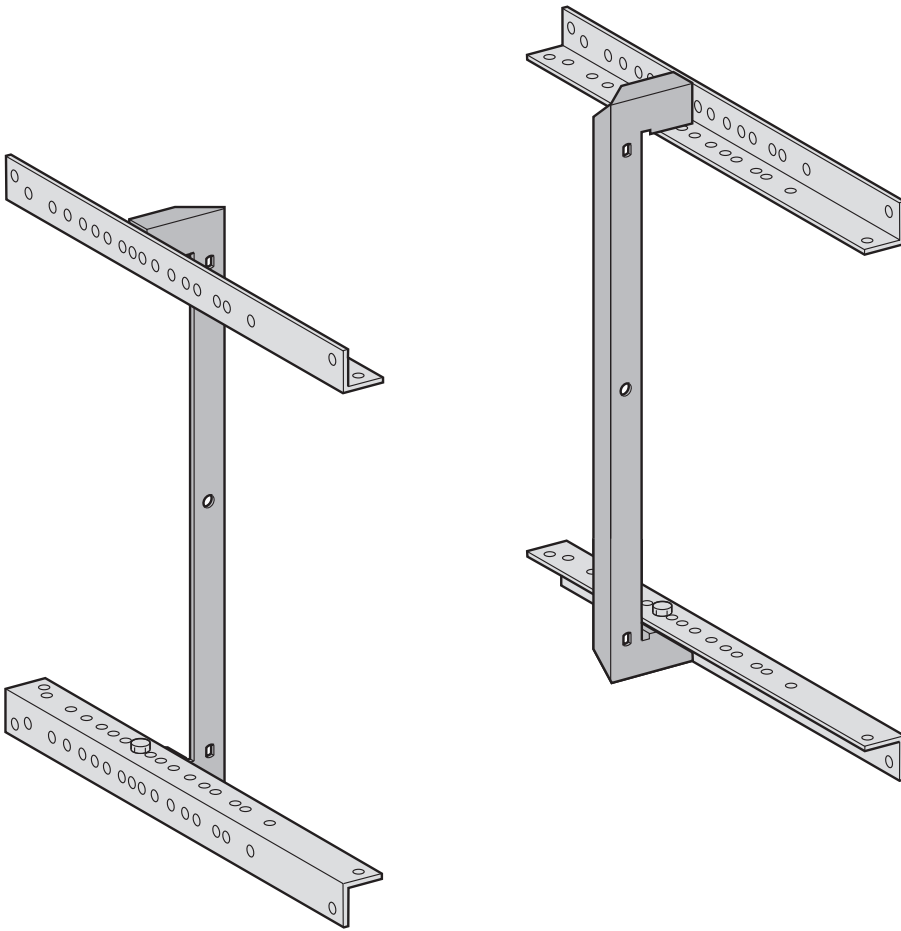
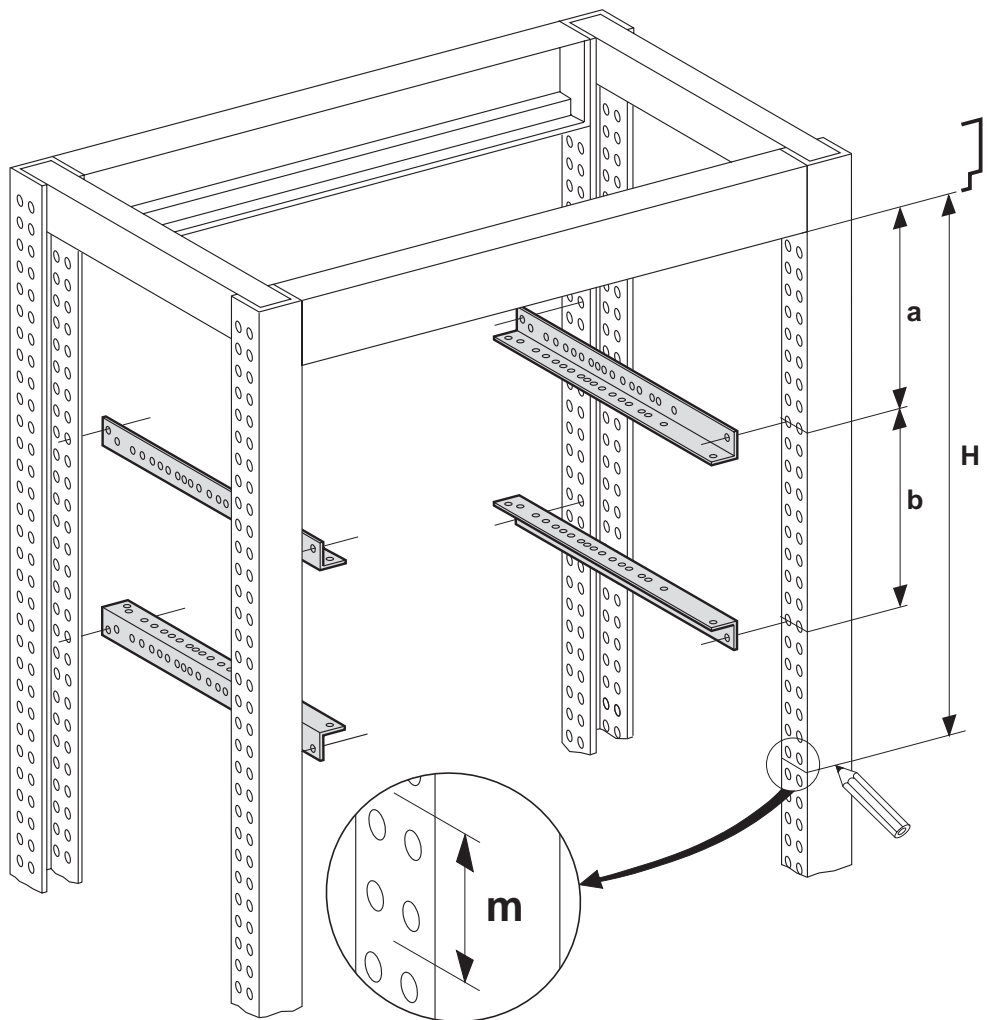


# Prisma P

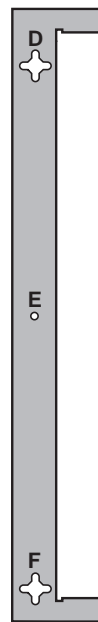
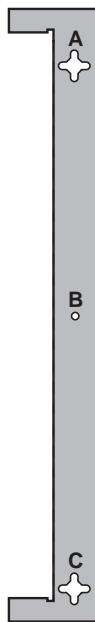
07738





n° 4 685 604 VA

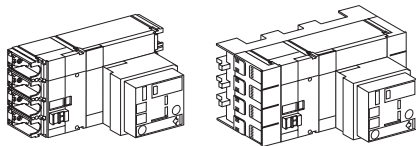


$m = 50 \text{ mm}$



	$m$	$H$ mm	$a$ mm	$b$ mm		
--	-----	-----------	-----------	-----------	---	---

**NS 400/630 Vigi**  
**fixe/débro**  
**inverseur**  
**automatique**

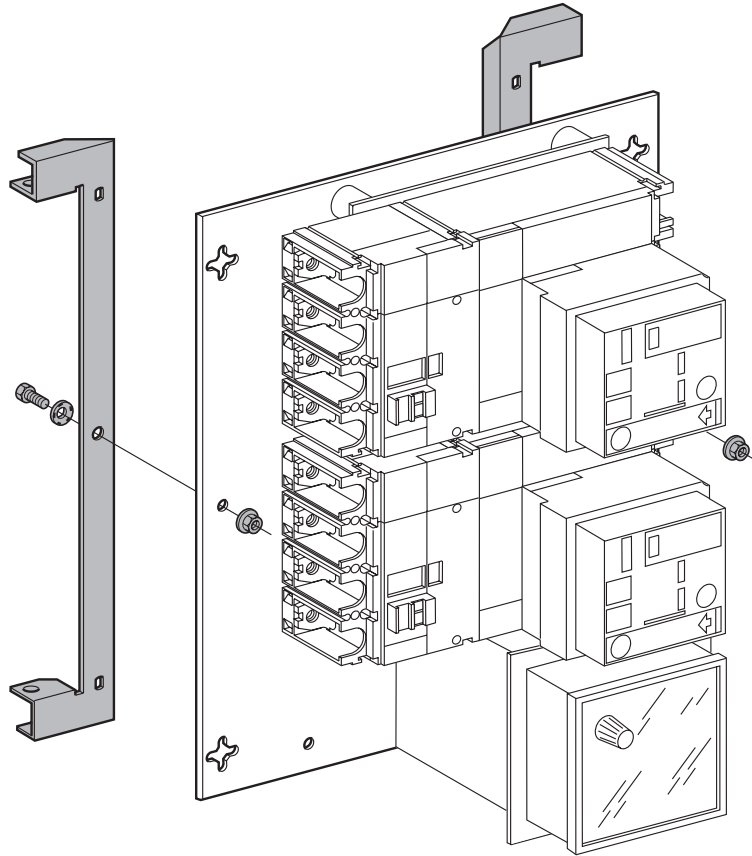


13    650    12,5    625

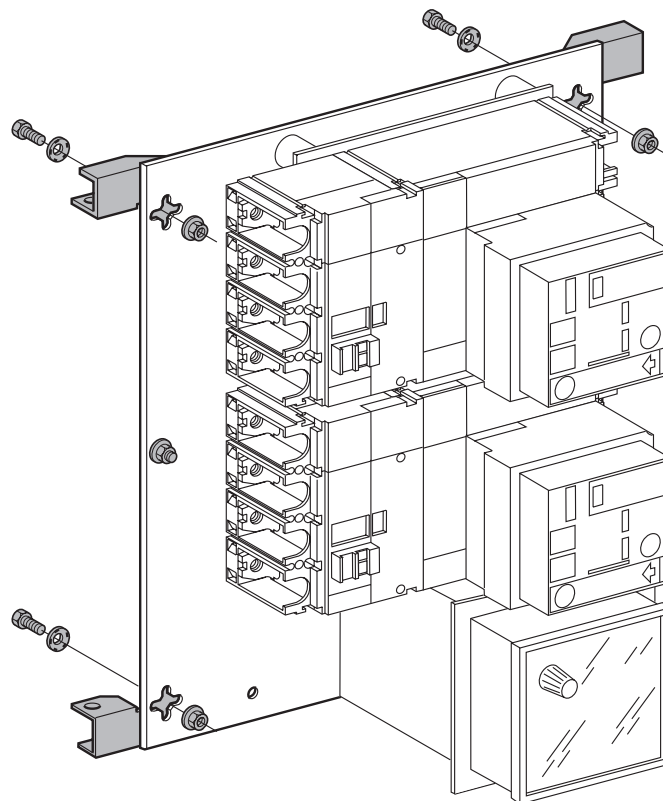
ABC  
DEF

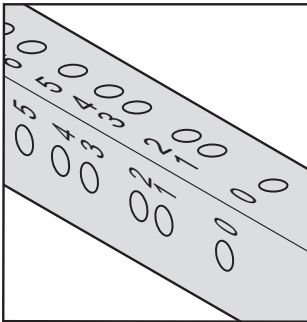
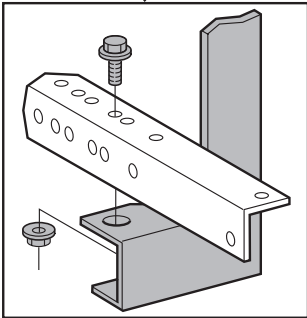
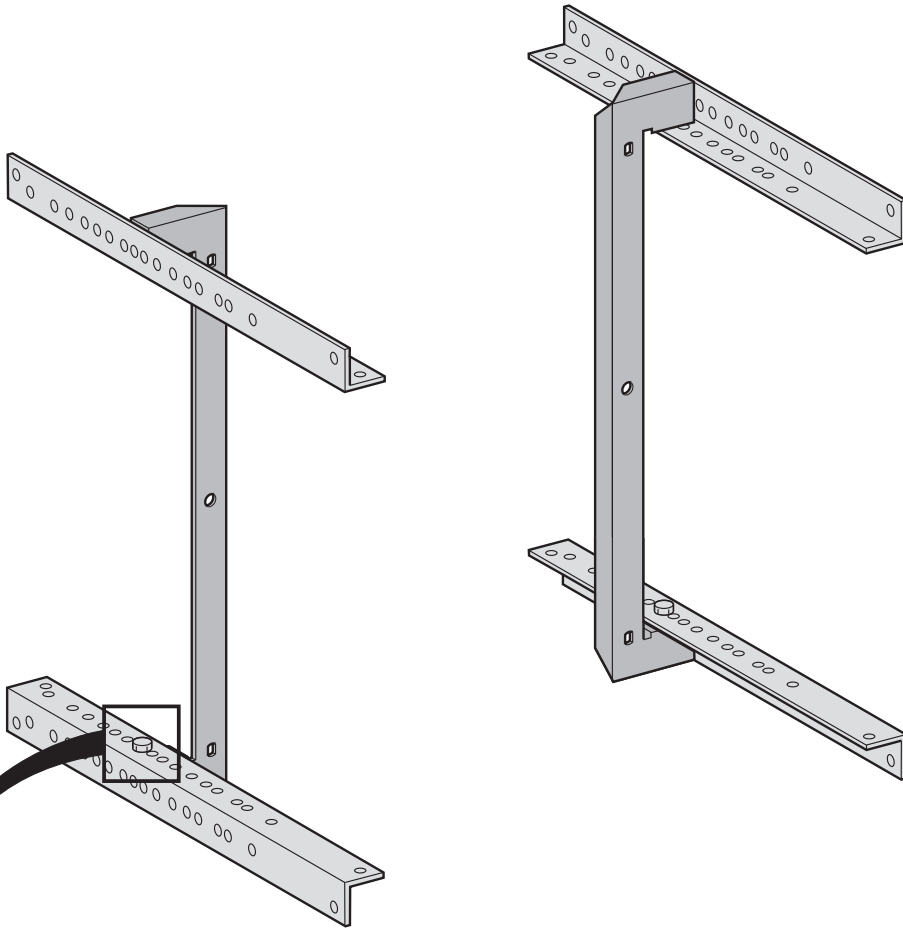
ABC  
DEF

1

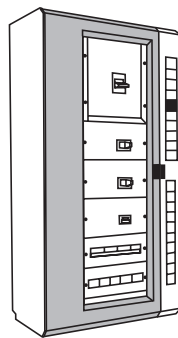


2

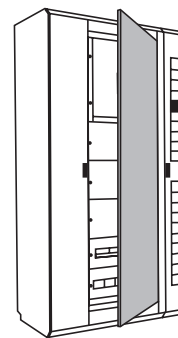




**N°**



Porte ou cadre support plastrons  
 Door or front-frame for front- plates  
 Abdeckungsrammen  
 Puerta o cuadro soporte de tapas  
 porta o cornice funzionale



Face avant fixe + porte  
 Fixe front-frame + door  
 Vorderseitig Fest + Tuer  
 Cara anterior fija + puerta  
 Frontale funzionale +porta

**NS 400/630 Vigi / fixe débro**

**N°**  
9

**N°**  
12

En raison de l'évolution des normes et du matériel, les caractéristiques indiquées par le texte et les images de ce document ne nous engagent qu'après confirmation par nos services techniques.

Owning to the evolution of equipment apparatus supplied may differ slightly from that described in this manual.