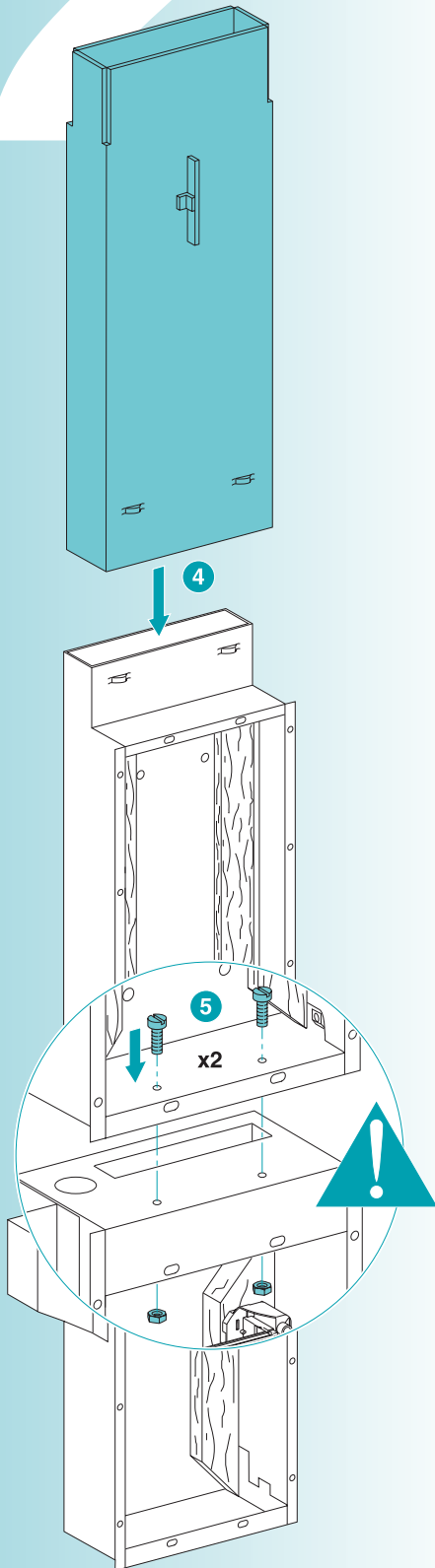
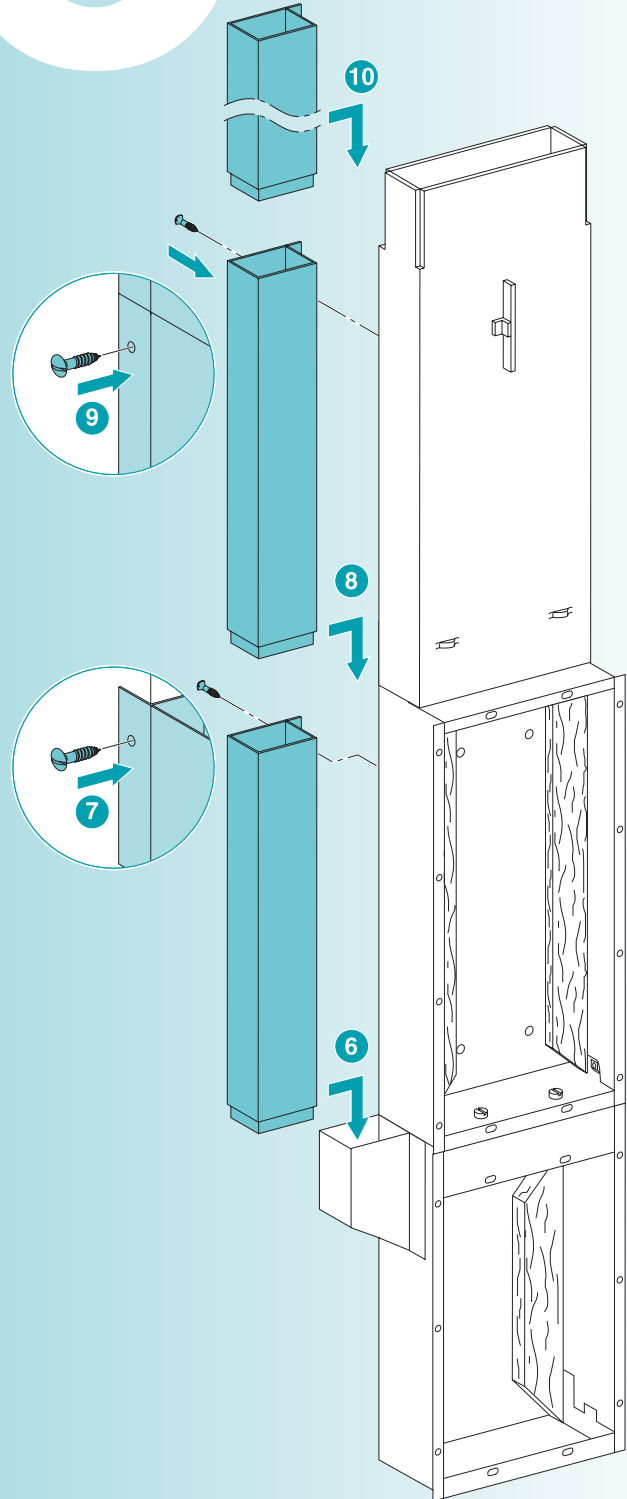


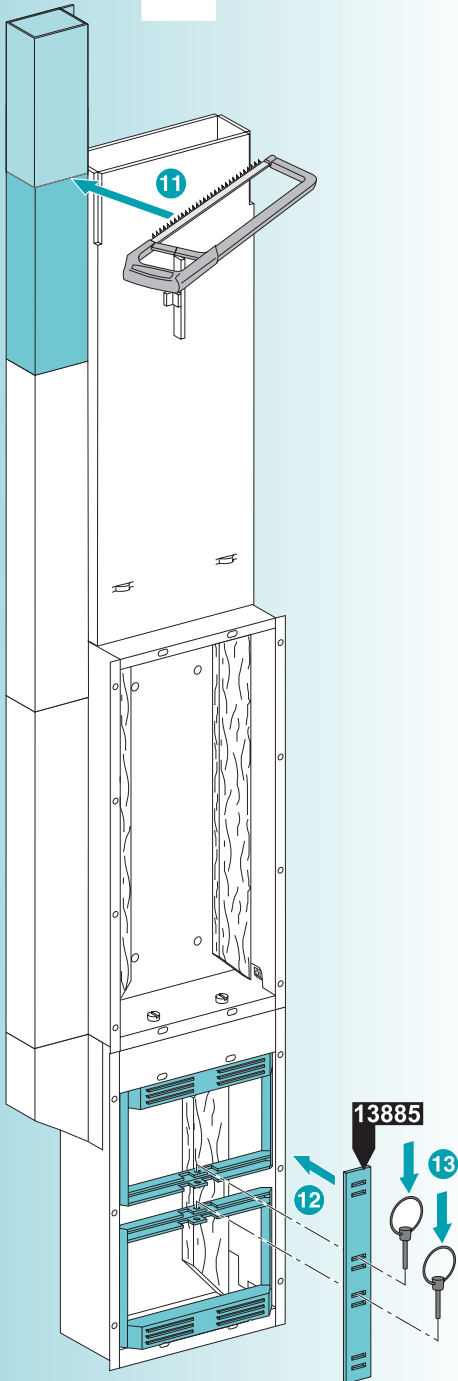
# 2



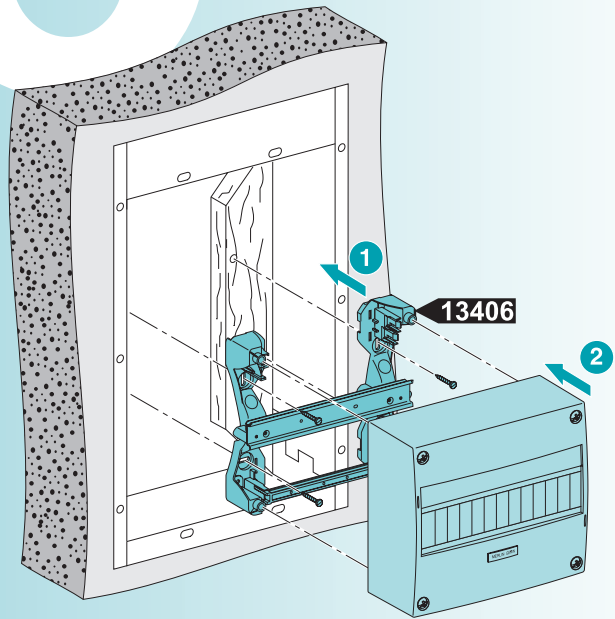
# 3



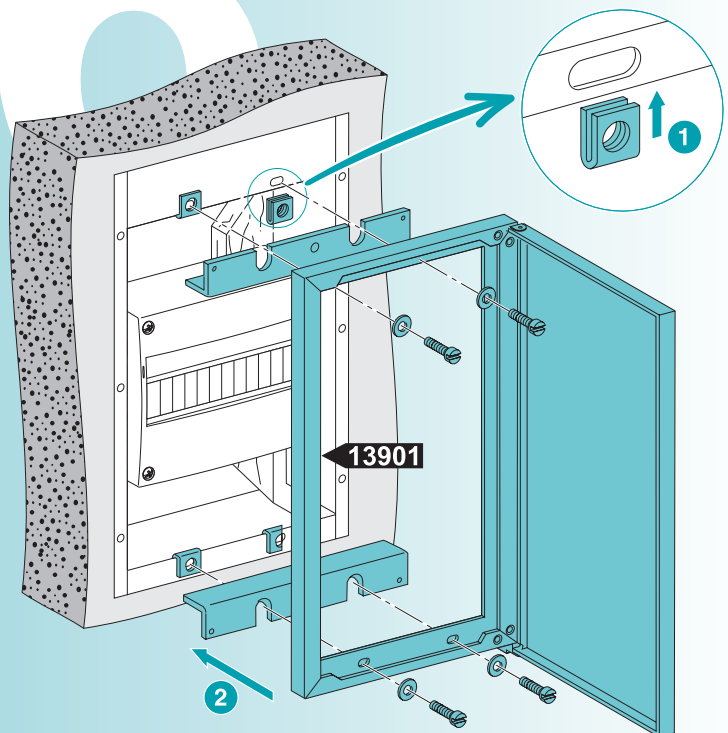
# 4



# 5



# 6



**Schneider Electric Industries SAS**  
89 boulevard Franklin Roosevelt  
F-92505 Rueil Malmaison Cedex (France)  
tel : +33 (0)1 41 29 85 00

<http://www.schneider-electric.com>

***Ce produit doit être installé, raccordé et utilisé en respectant les normes et/ou les règlements d'installation en vigueur.***

En raison de l'évolution des normes et du matériel, les caractéristiques et cotes d'encombrement données ne nous engagent qu'après confirmation par nos services.

**This product must be installed, connected and used in compliance with prevailing standards and/or installation regulations.**

As standards, specifications and designs develop from time to time, always ask for confirmation of the information given in this publication.

**Este producto deberá instalarse, conectarse y utilizarse en conformidad con las normas y/o los reglamentos de instalación vigentes.**

Debido a la evolución constante de las normas y del material, nos comprometemos únicamente con las características y cotas de volumen previa confirmación de nuestros servicios.