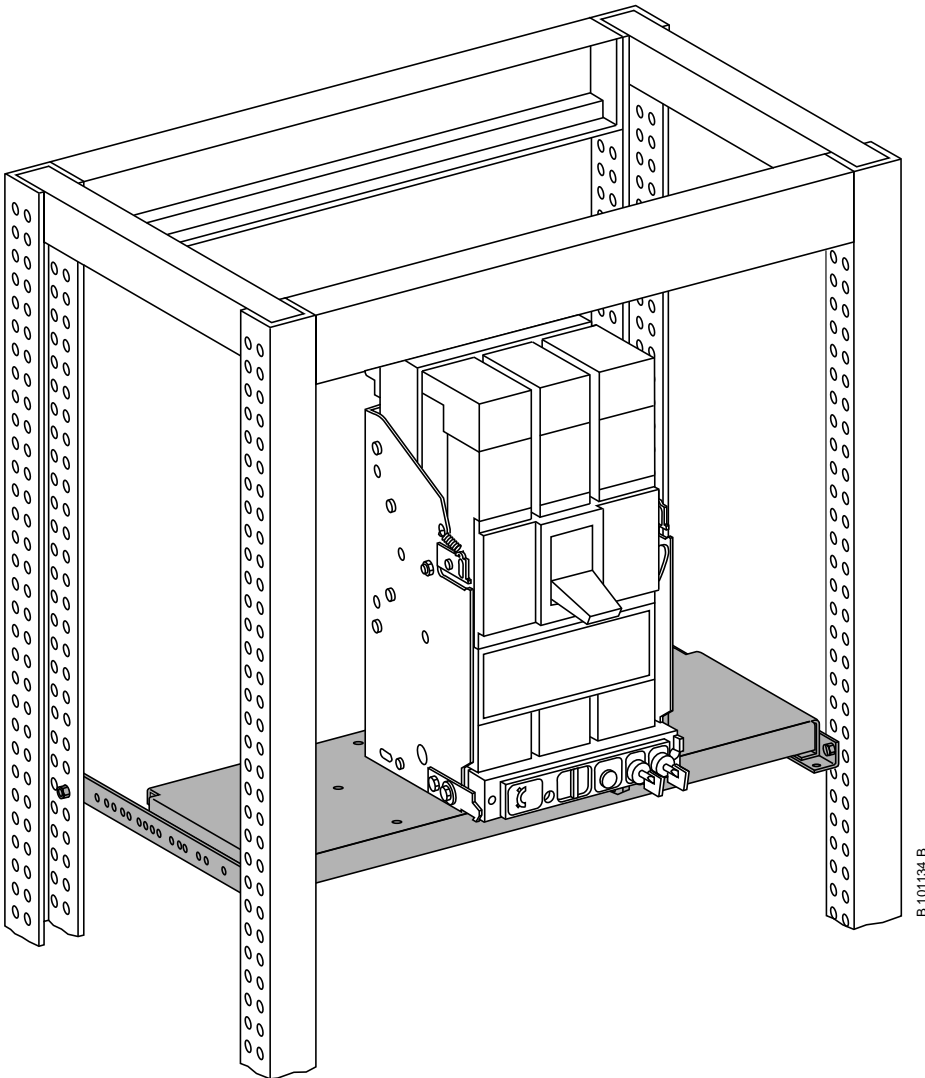
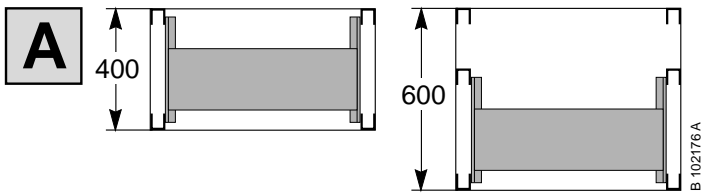


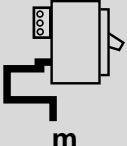
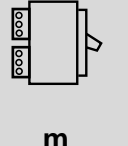
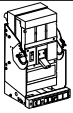
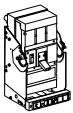
Prisma P

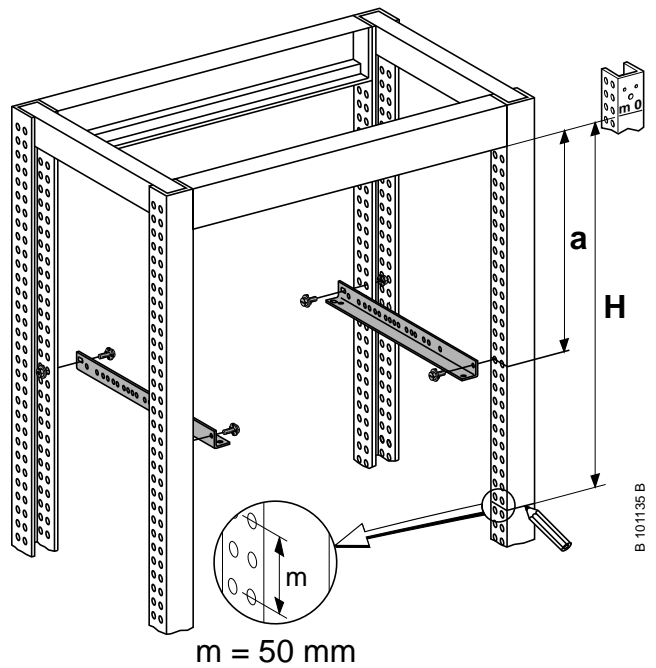
07631

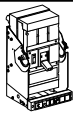
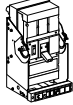


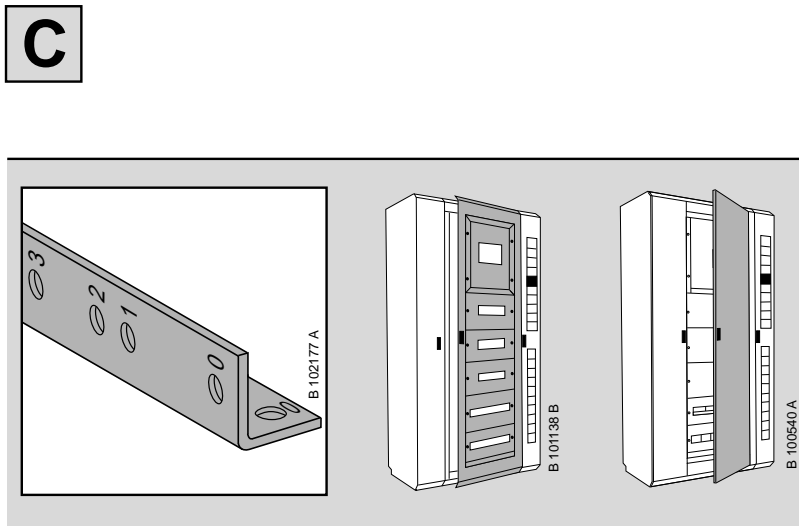
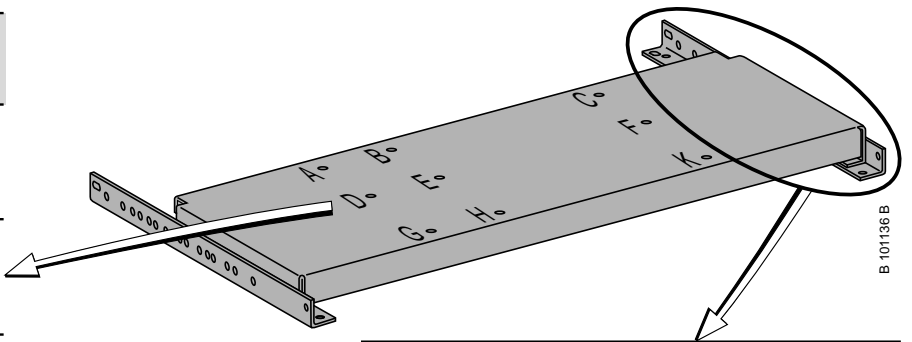
n°4 471 951 VE

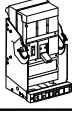
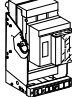


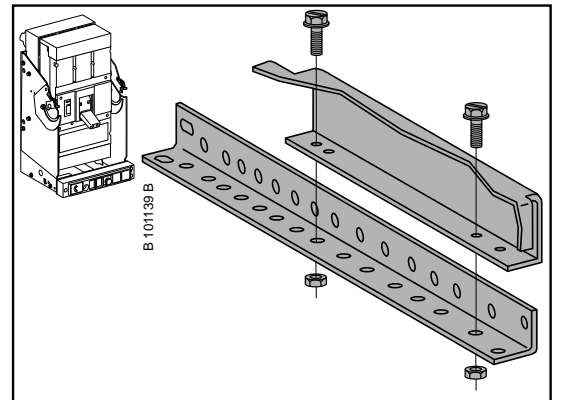
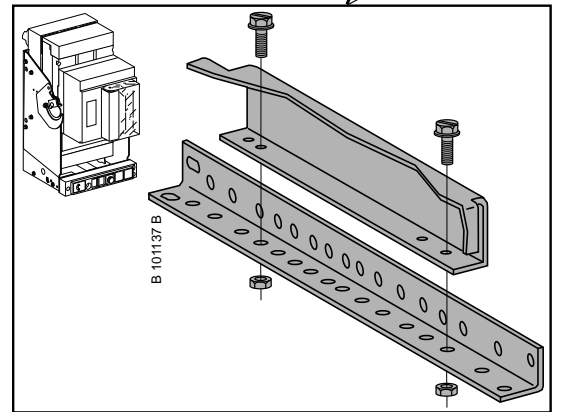
| |  |  | H mm | a mm |
|-----------|---|---|----------------|----------------|
| C801/1001 |  | 13 | 650 | 537,5 |
| | 17 | | 850 | 637,5 |
| C1251 |  | 13 | 650 | 537,5 |
| | 18 | | 850 | 637,5 |



| | 3P | 4P |
|-----------|--|-----------|
| C801/1001 |  BCHK | ACGK |
| C1251 |  BCHK | ACGK |



| | | | |
|----------------|---|--------|--------|
| C801/1001/1251 |  | 0 - 7 | 2 - 10 |
| C801/1001/1251 |  | 1 - 11 | 4 - 14 |



En raison de l'évolution des normes et du matériel, les caractéristiques indiquées par le texte et les images de ce document ne nous engageant qu'après confirmation par nos services techniques.

As standards, specifications and designs change please ask for confirmation of the information given in this publication.