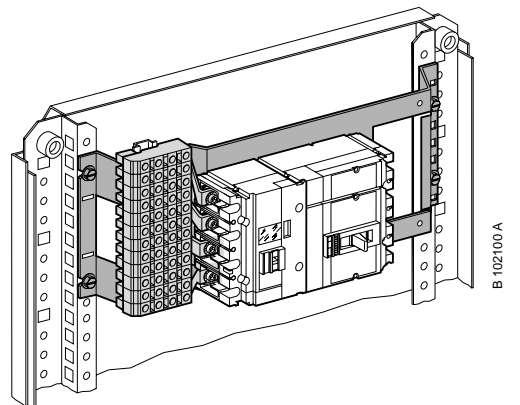
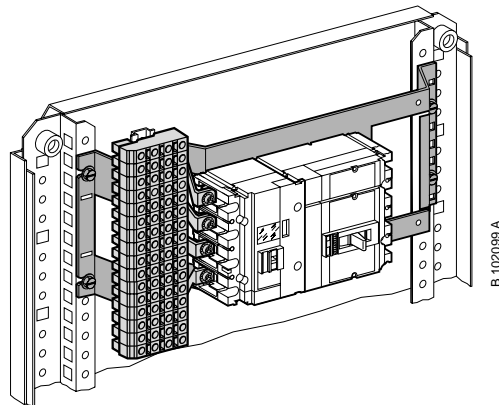
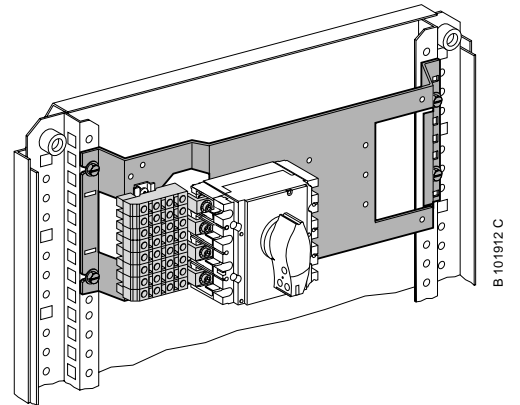
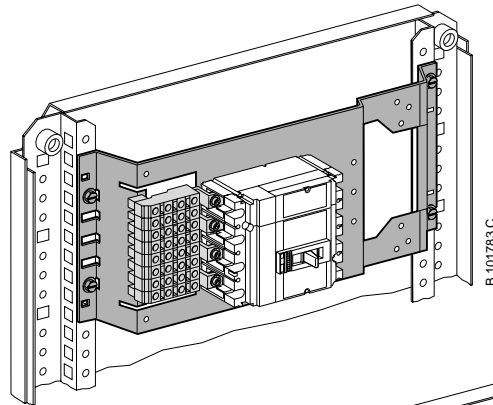


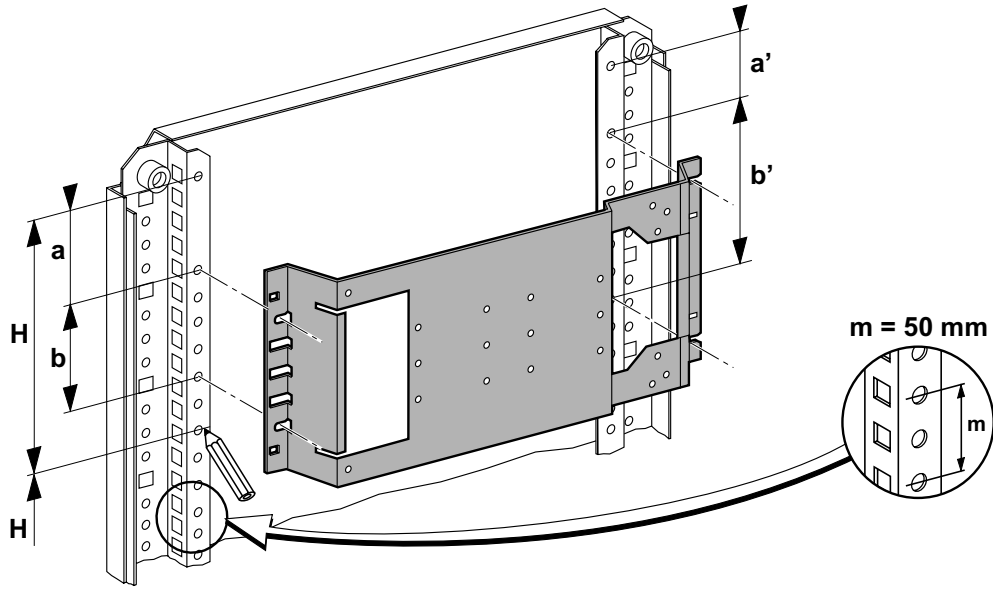
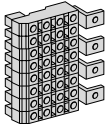
Prisma G

07515

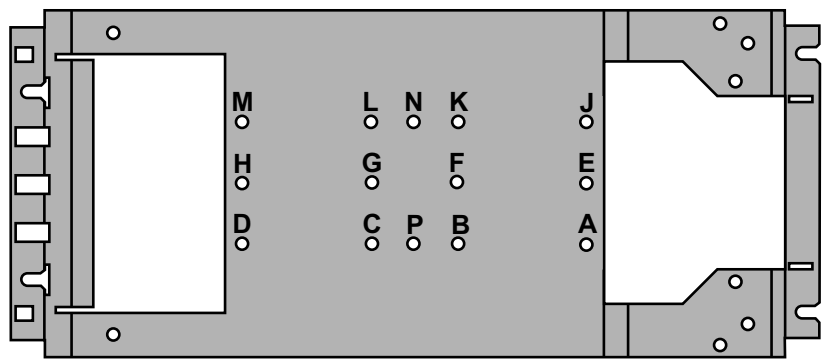


- Merlin Gerin
- Modicon
- Square D
- Telemecanique

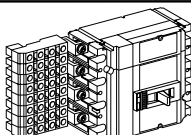
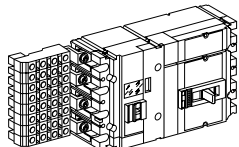
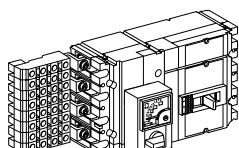
07100



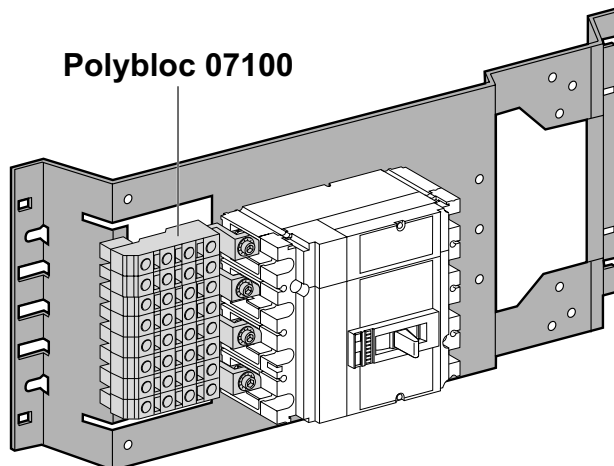
B 102101 B



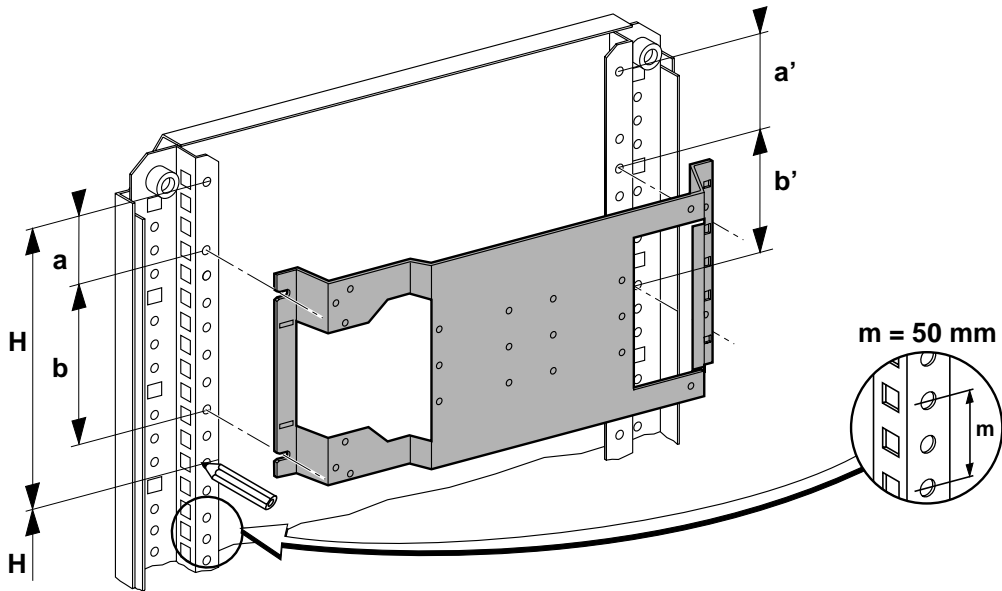
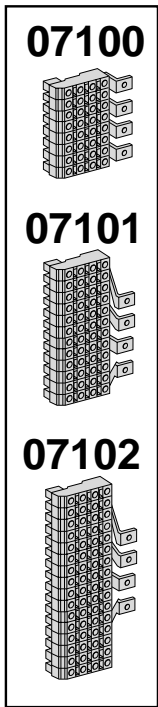
B 101790 B

	m	H mm	a mm	a' mm	b mm	b' mm	3P	4P
NS 100/160/250 	4	200	50	25	100	150	HB	MKDB
Vigi NS 100/160/250 	4	200	50	25	100	150	AGD	MLJDCA
NS 100/160/250 	4	200	50	25	100	150	AGD	MLJDCA

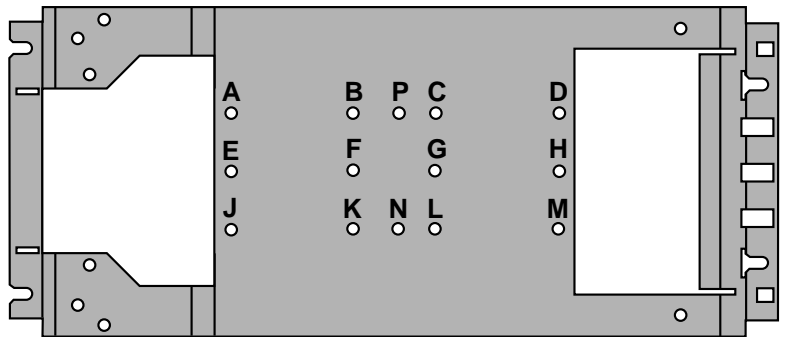
Polybloc 07100



B 101791 C

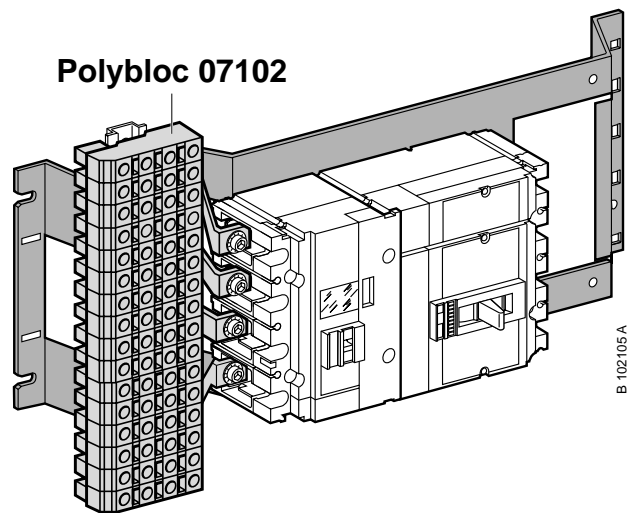
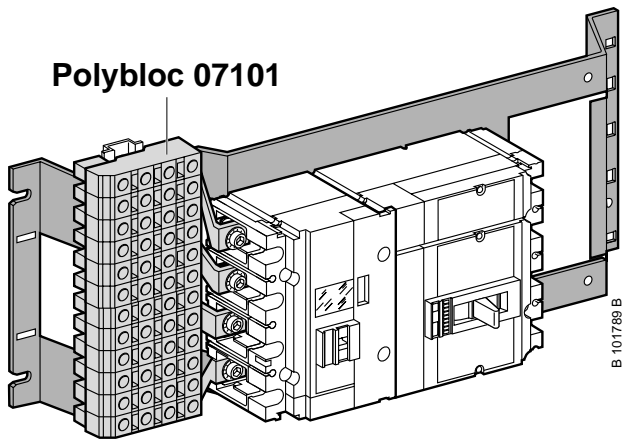
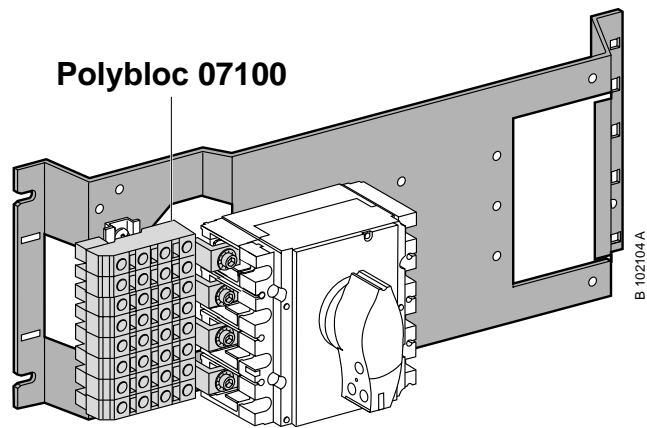
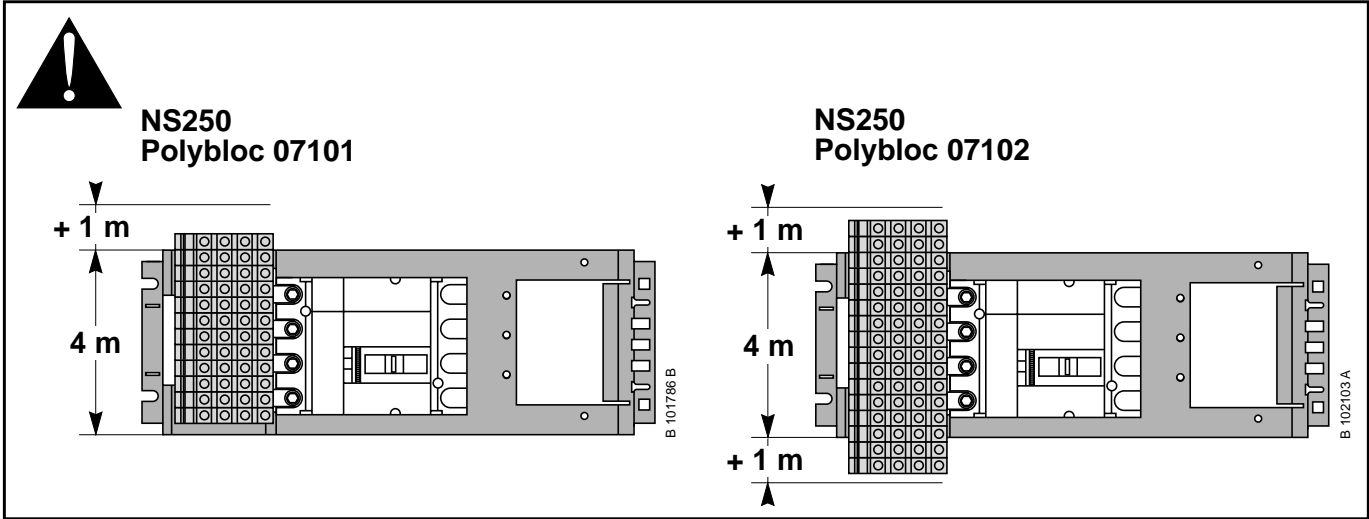


B 103049 B



B 101767 B

		m	H mm	a mm	a' mm	b mm	b' mm	3P	4P
INS 250		4	200	25	50	150	100	AJNP	AJNP
NS 100/160/250		5	200	25	50	150	100	EL	ACJL
Vigi NS 100/160/250		5	200	25	50	150	100	JFM	ABDJKM
NS 100/160/250		6	200	25	50	150	100	EL	ACJL
Vigi NS100/160/250		6	200	25	50	150	100	JFM	ABDJKM
NS 100/160/250 Vigi NS 100/160/250	+ 07205 + 07205	6	300	125	150	150	100	JFM	ABDJKM



Schneider Electric Industries SA

Adresse postale
F-38050 Grenoble cedex 9
tél. 04 76 57 60 60
téléx : merge 320 842 F

En raison de l'évolution des normes et du matériel, les caractéristiques indiquées par le texte et les images de ce document ne nous engagent qu'après confirmation par nos services techniques.

As standards, specifications and designs change please ask for confirmation of the information given in this publication.



ce document a été imprimé sur du papier écologique

format de pliage : 105 x 297 mm

Publication : Schneider Electric
Création : AMEG
Impression : VITTON COPIE