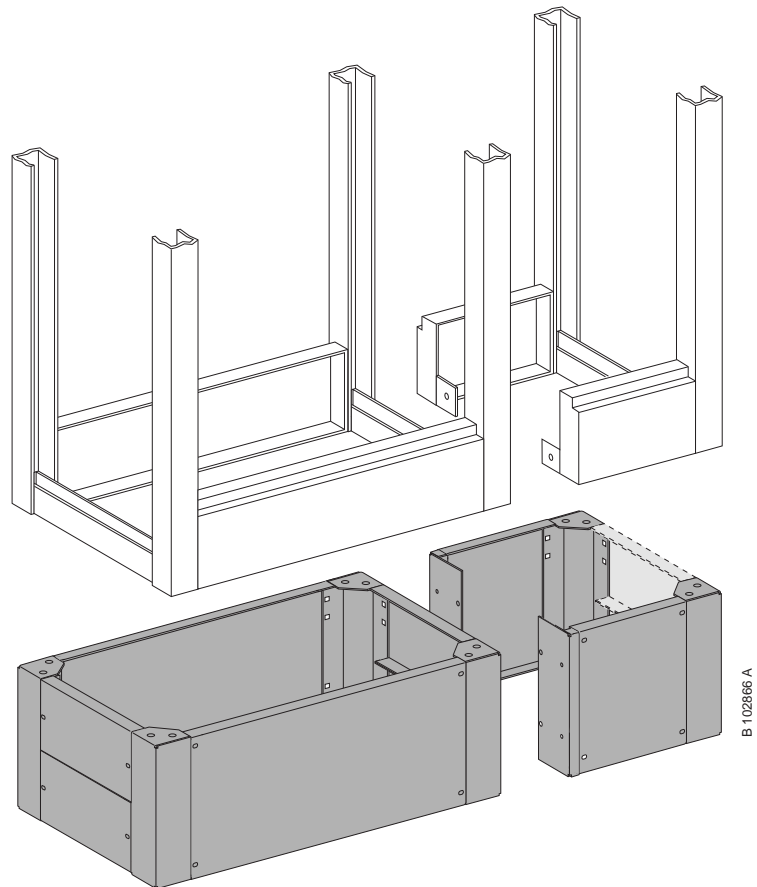


Prisma P

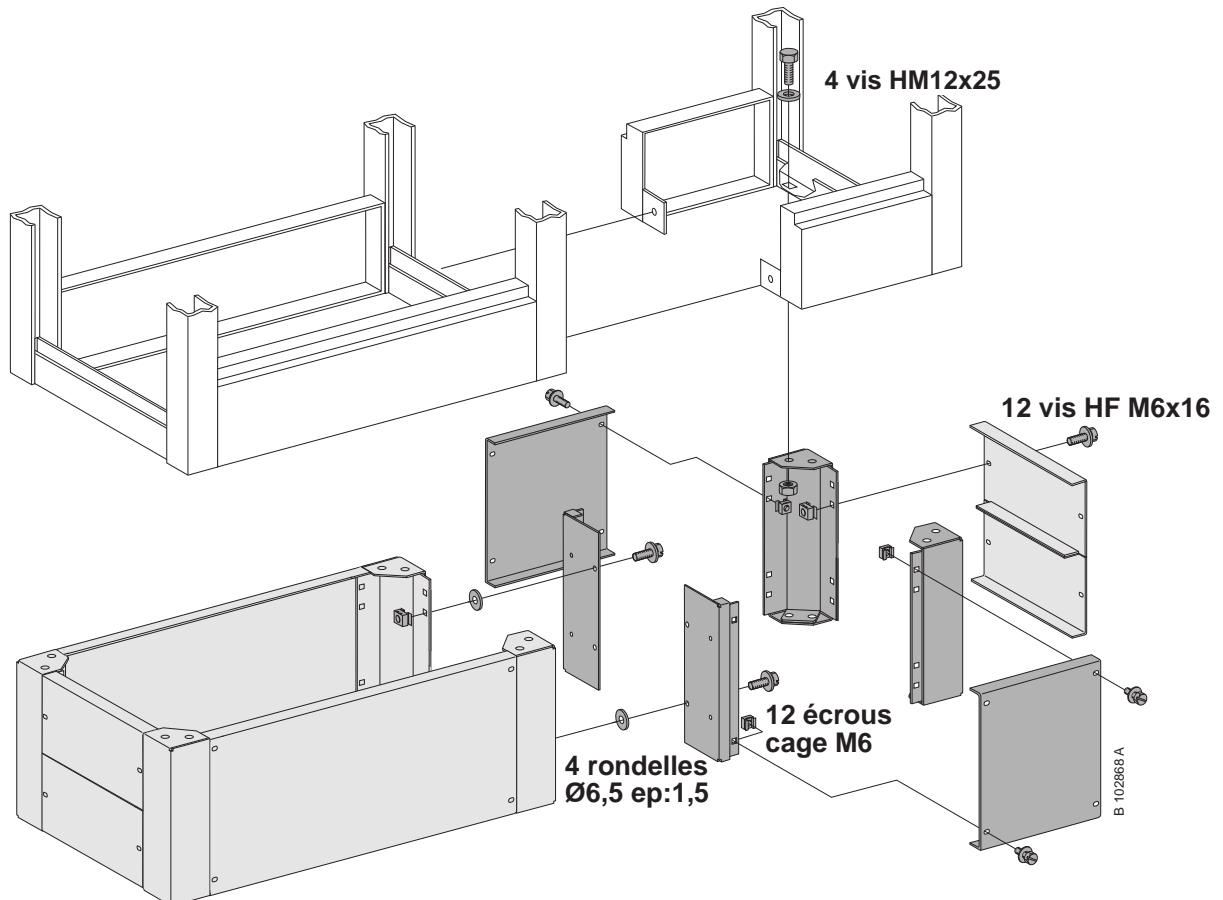
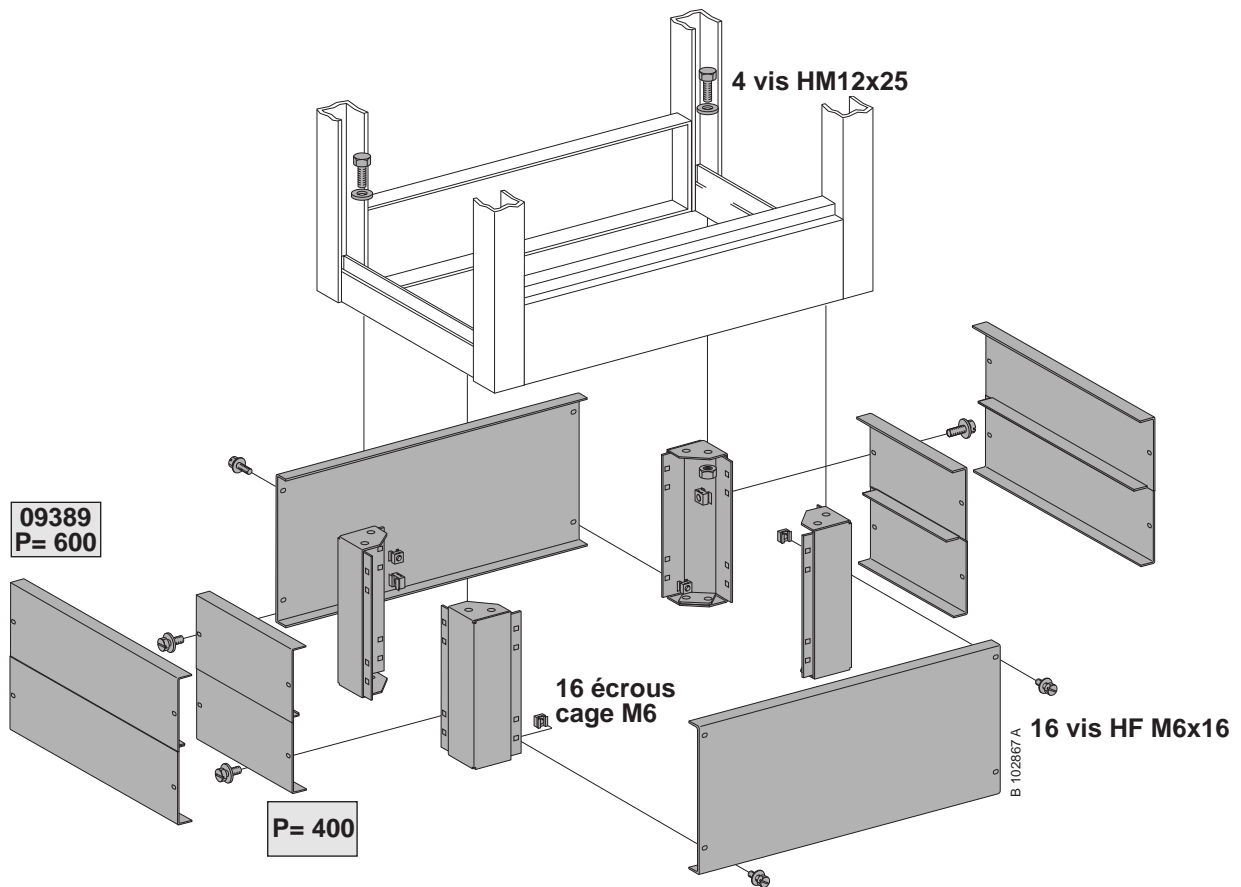
09380
09381
09382
09383
09384

09385
09386
09387
09389



	09381	09382	09383	09384	09385	09386	09387	09389
H ↓	250	250	250	250	250	250	250	250
L ↘	600	700	800	900	400	1100	1200	300

-  Merlin Gerin
-  Modicon
-  Square D
-  Telemecanique



Schneider Electric Industries SA

Adresse postale
F-38050 Grenoble cedex 9
tél. 04 76 57 60 60
téléx : merge 320 842 F

En raison de l'évolution des normes et du matériel, les caractéristiques indiquées par le texte et les images de ce document ne nous engageant qu'après confirmation par nos services techniques.

As standards, specifications and designs change please ask for confirmation of the information given in this publication.



ce document a été imprimé sur du papier écologique

format de pliage : 210 x 297 mm

Publication : Schneider Electric
Création : AMEG
Impression : REPRO-EXPRESS