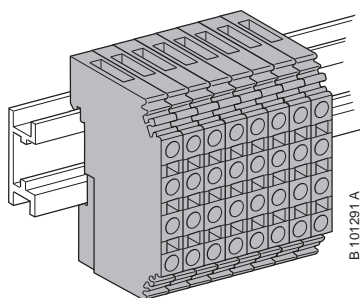
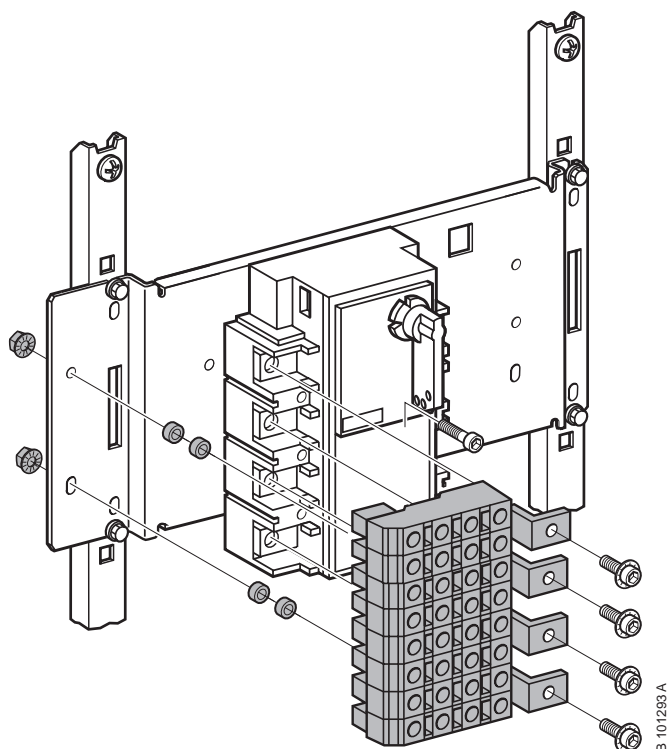
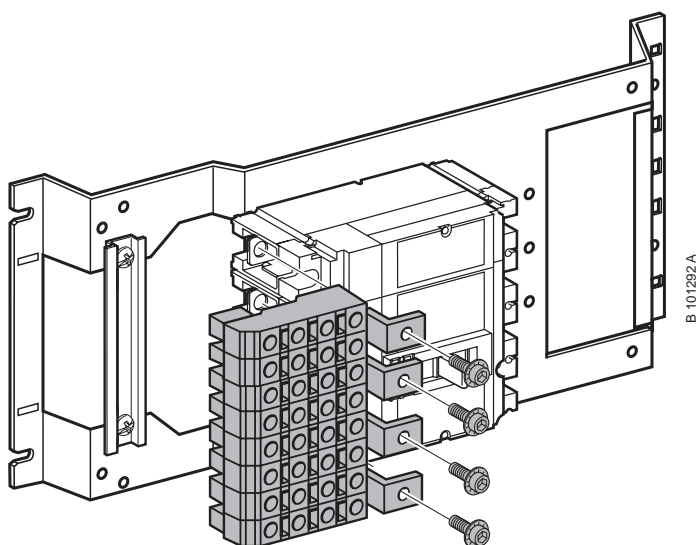


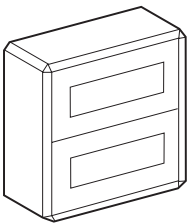
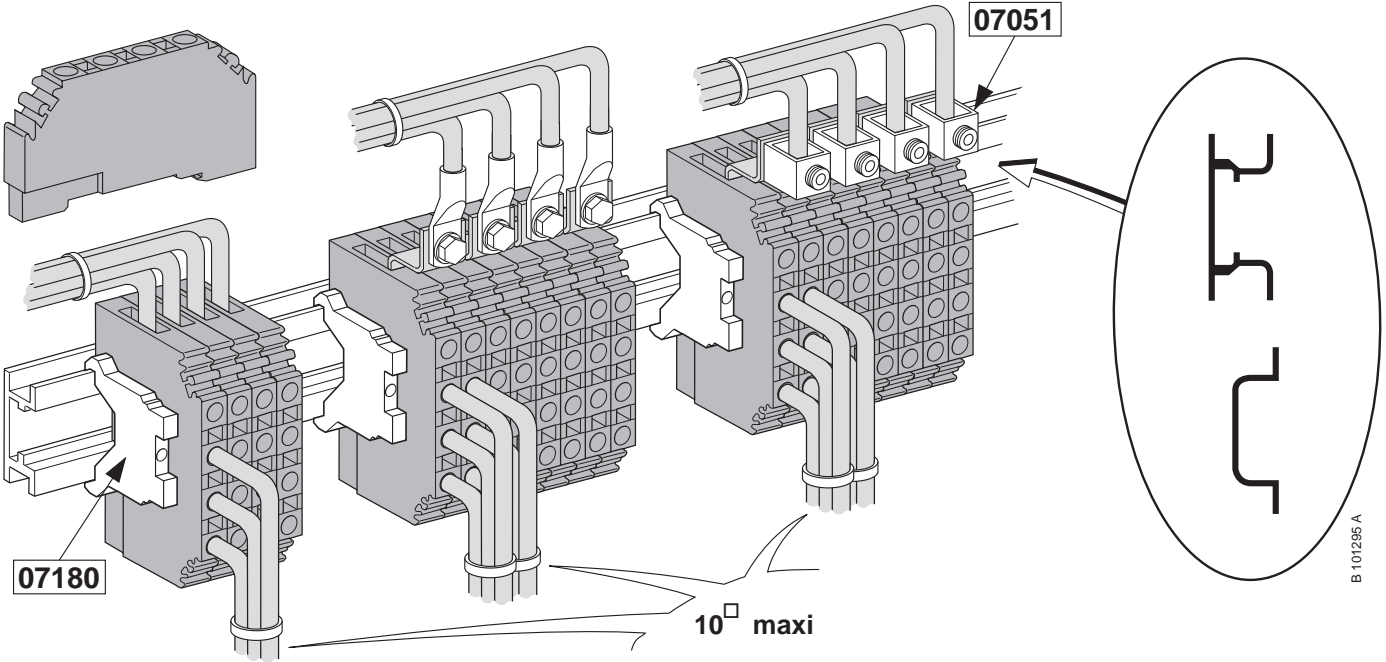
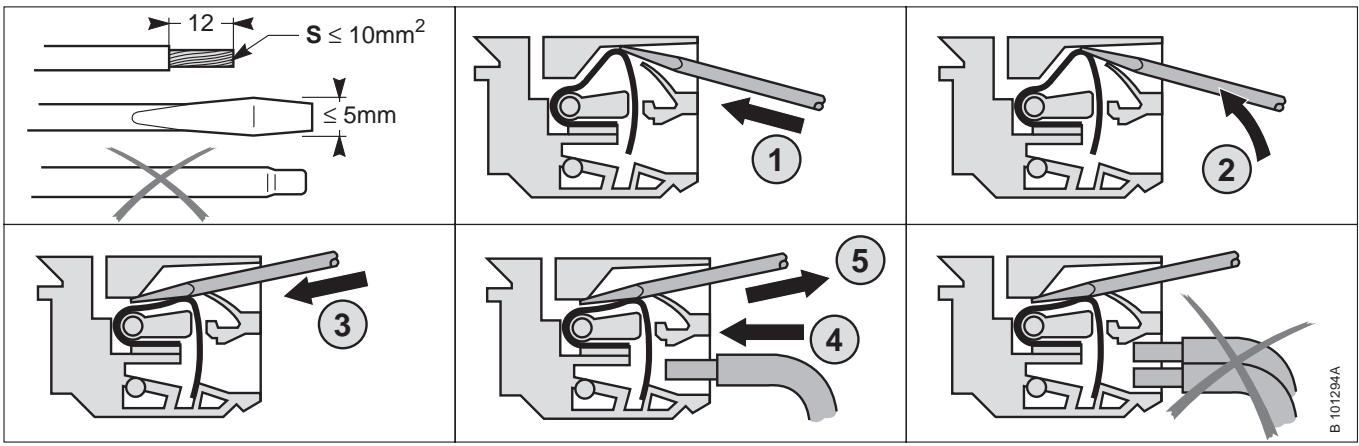
# Polybloc 160/250 A



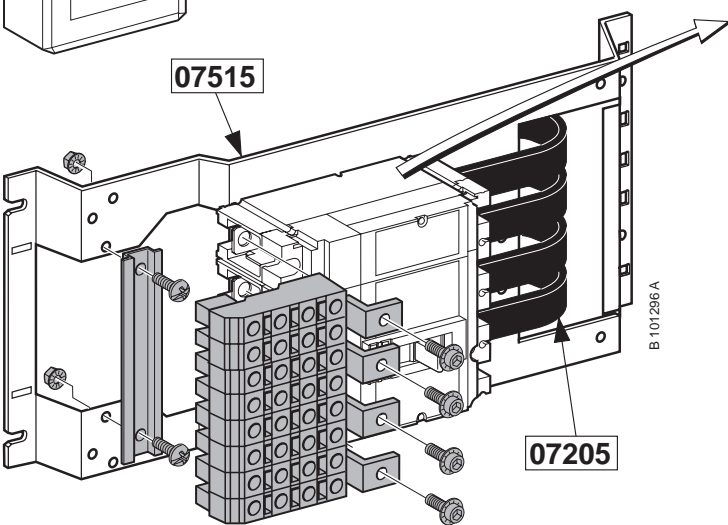
**07100**  
**07101**  
**07102**  
**07103**



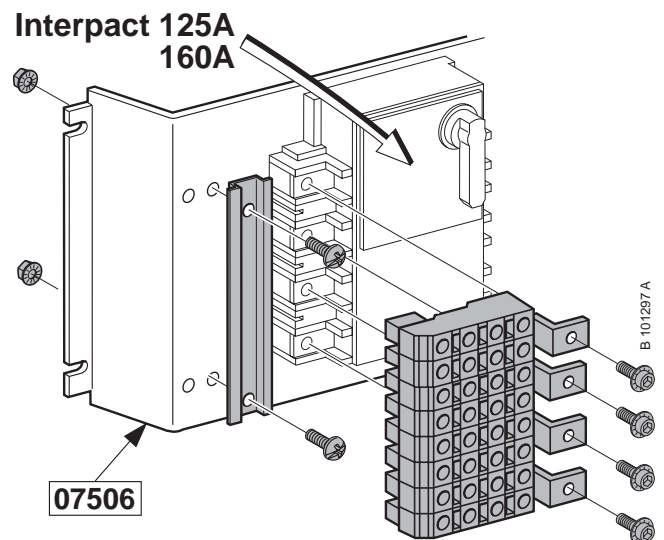
n° 4 471 398 VH



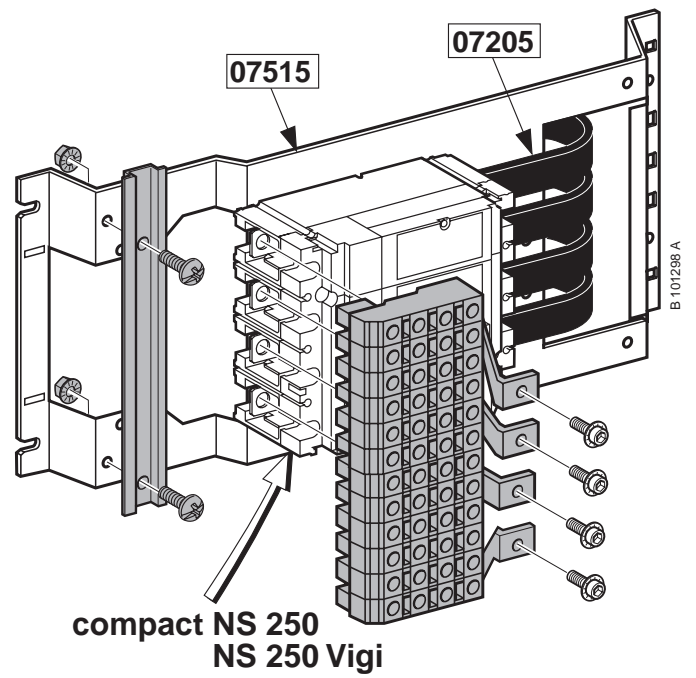
## Prisma G Polybloc 160A 07100



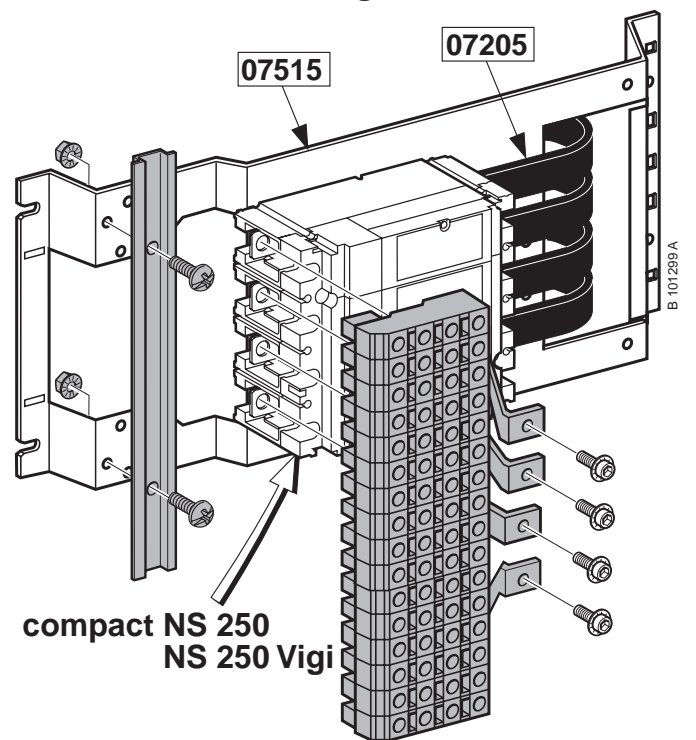
compact NS 100  
NS 160  
NS 100 Vigi  
NS 160 Vigi



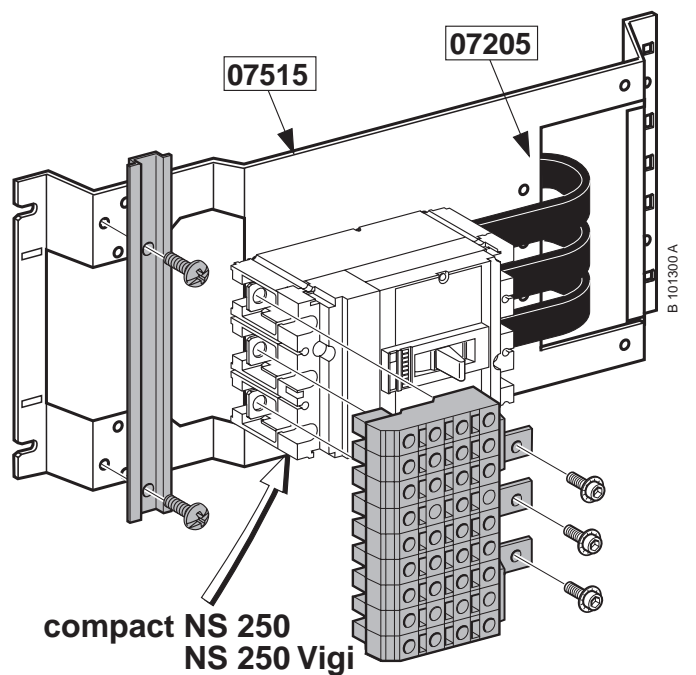
# Polybloc 250A 07101



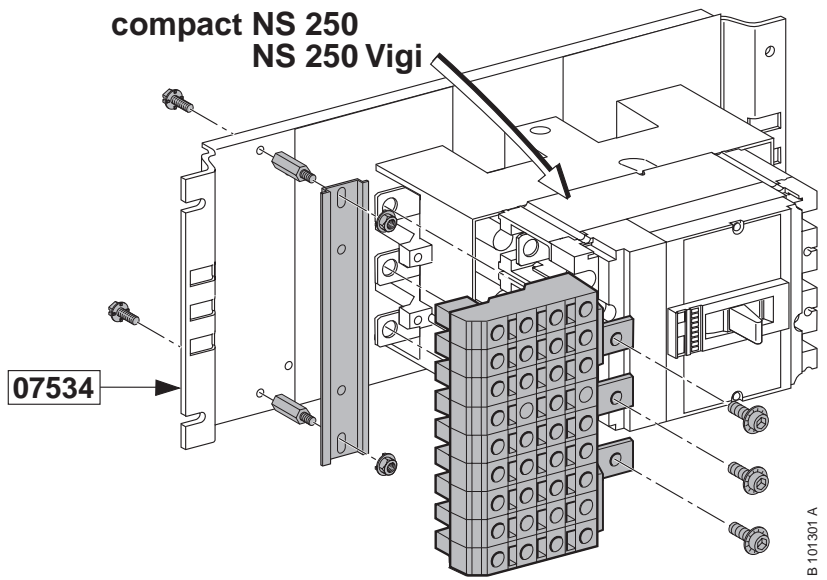
# Polybloc 250A 07102



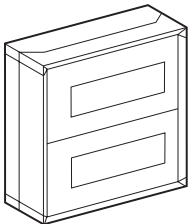
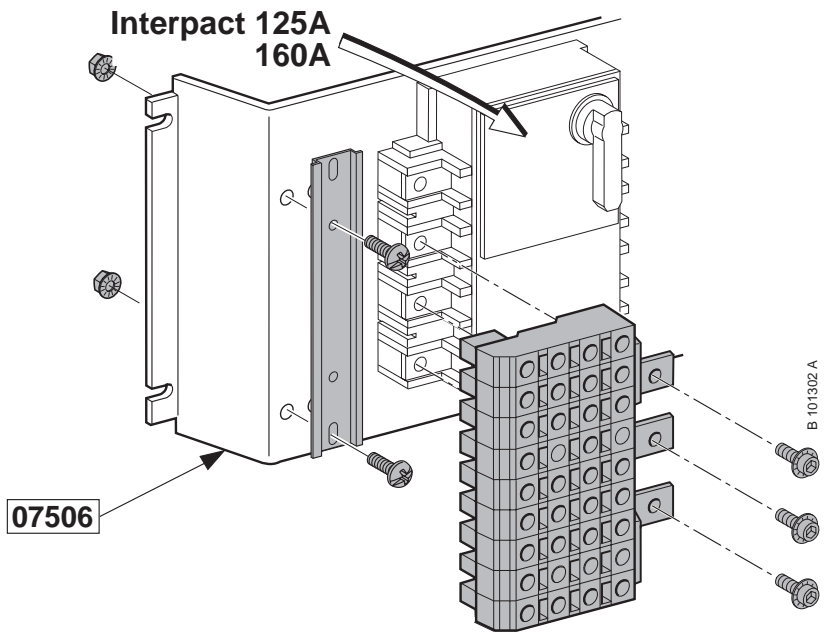
# Polybloc 250A 07103



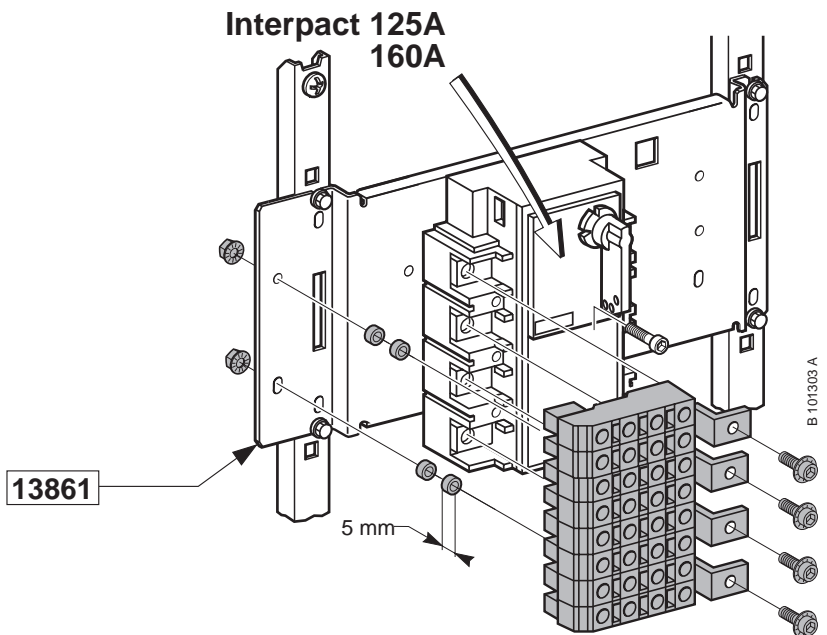
# Polybloc 250A 07103



# Polybloc 250A 07103



# Pragma F Polybloc 160A 07100



En raison de l'évolution des normes et du matériel, les caractéristiques indiquées par le texte et les images de ce document ne nous engageant qu'après confirmation par nos services techniques.

As standards, specifications and designs change please ask for confirmation of the information given in this publication.