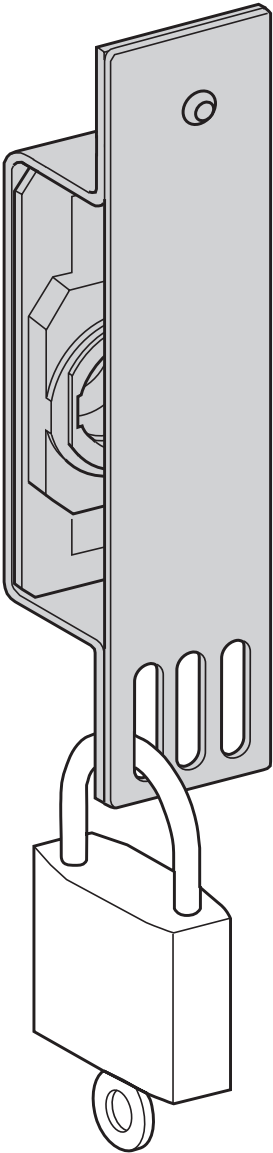
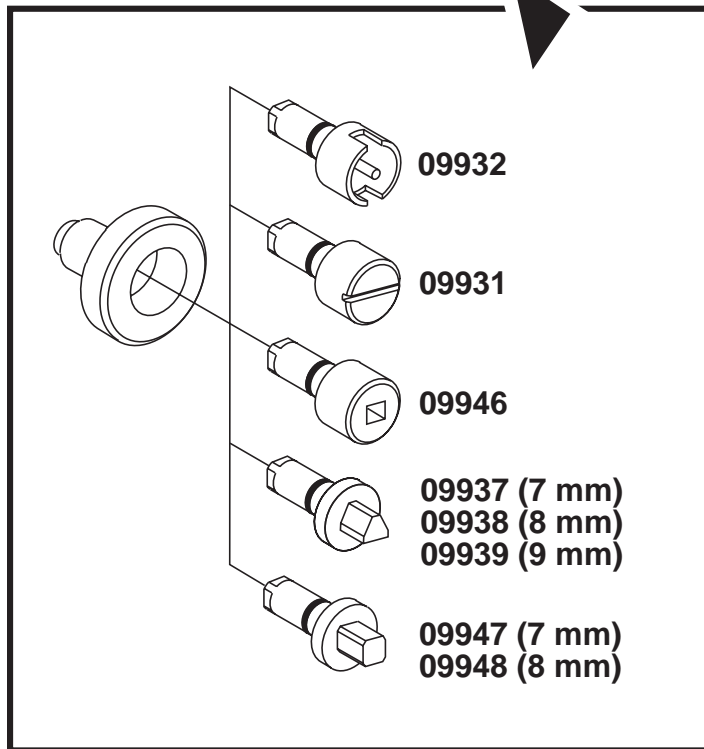
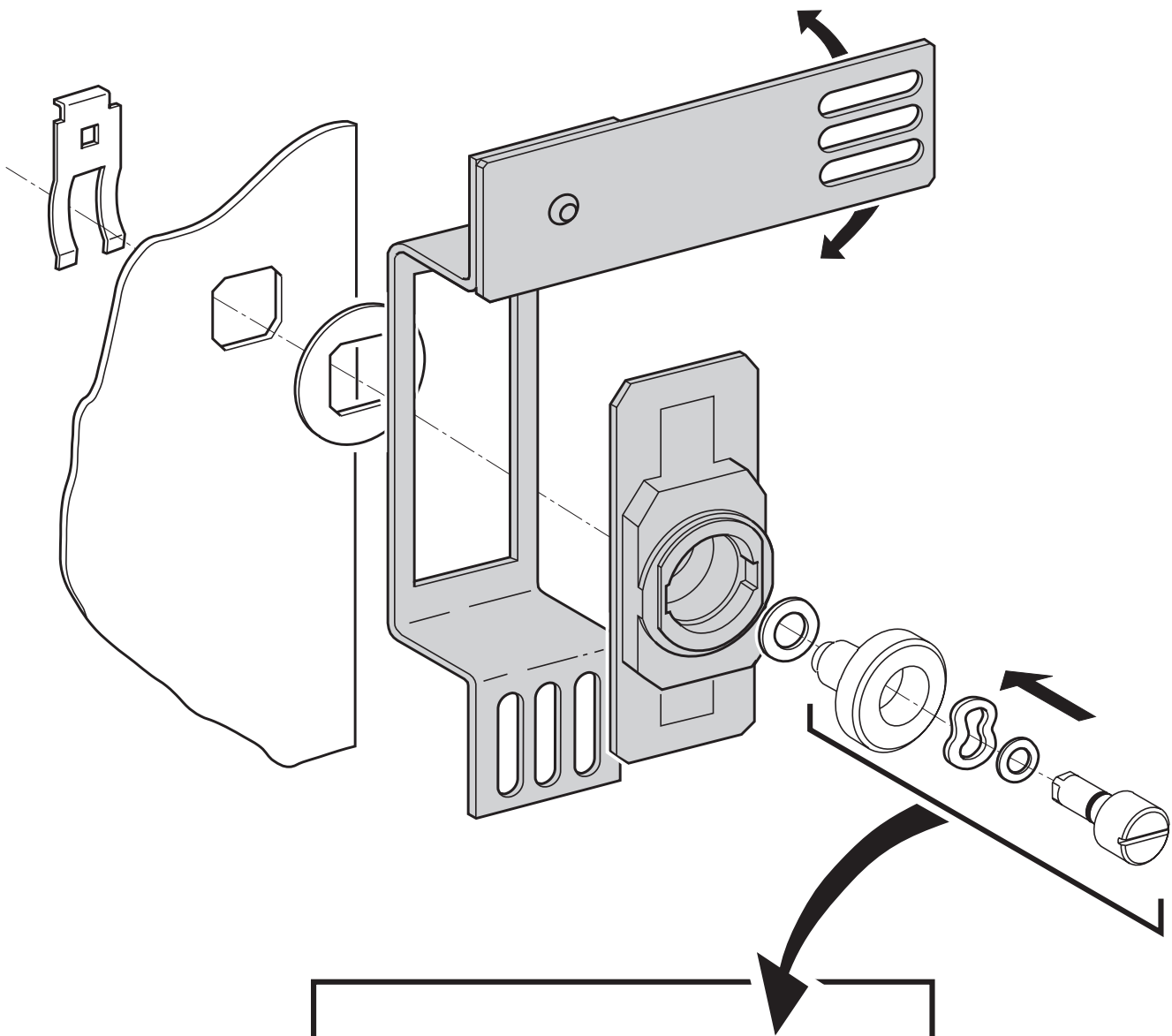


Prisma P

09934



n°4 471 395 VB



En raison de l'évolution des normes et du matériel, les caractéristiques indiquées par le texte et les images de ce document ne nous engagent qu'après confirmation par nos services techniques.

Owning to the evolution of equipment apparatus supplied may differ slightly from that described in this manual.