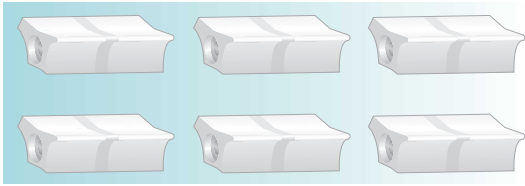


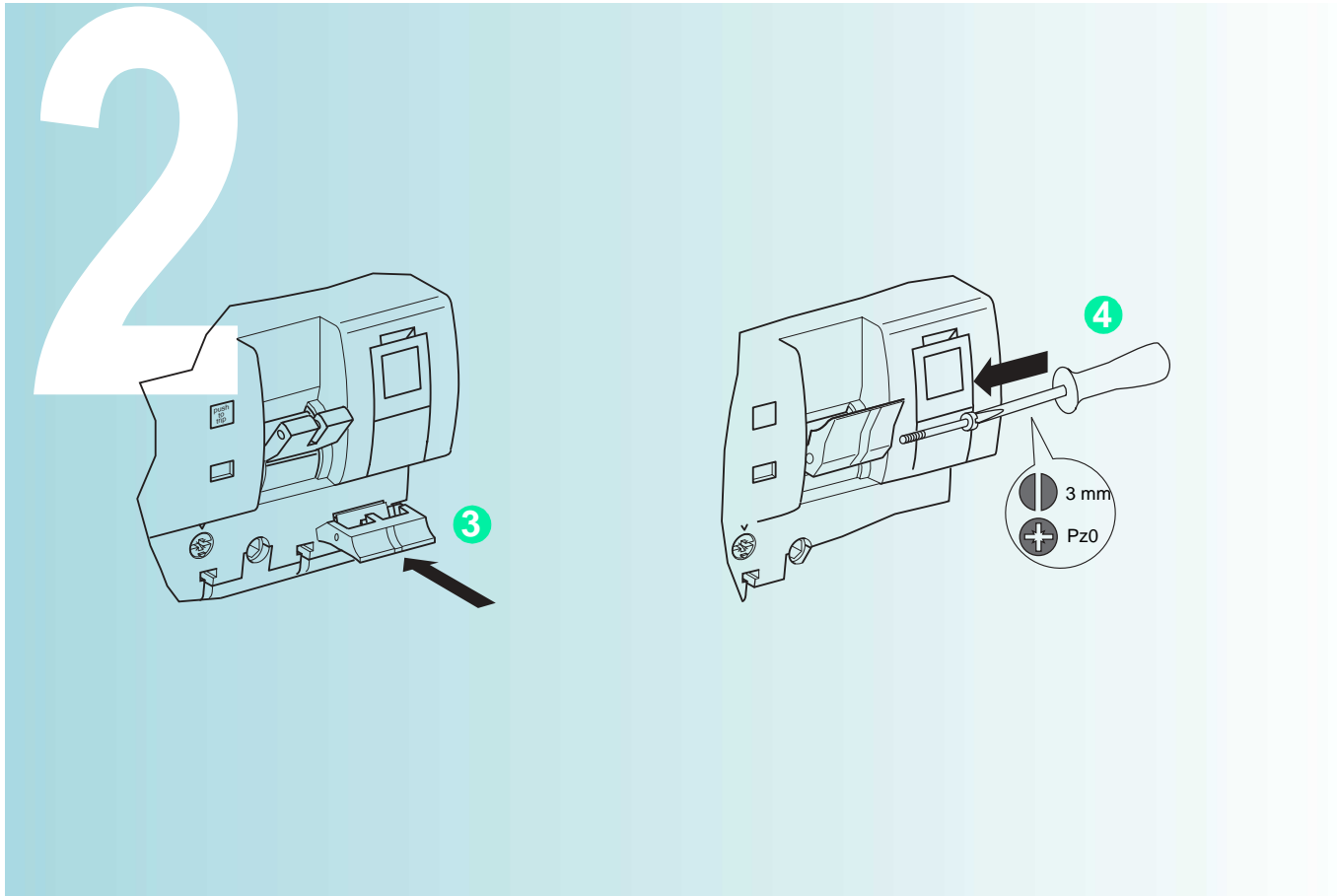
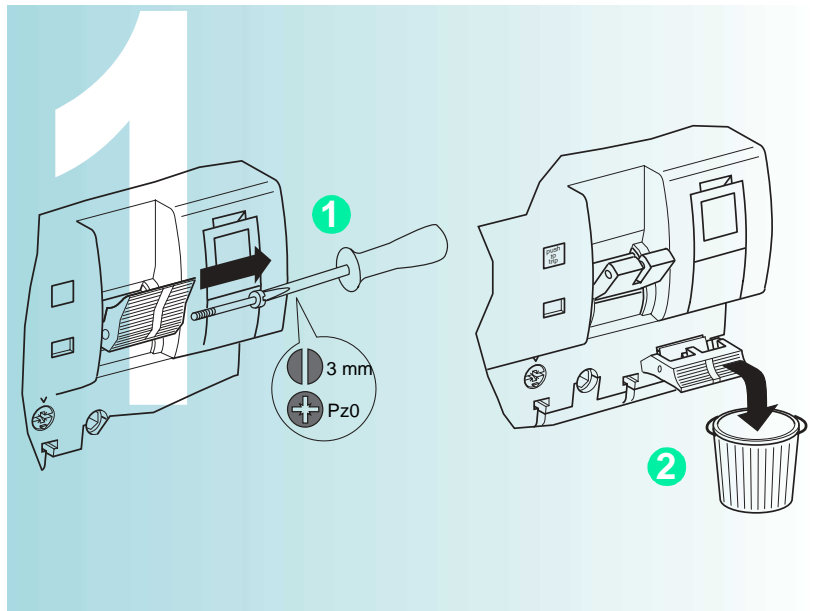
NG125

réf. 19099



 MERLIN GERIN

SCHNEIDER ELECTRIC



Schneider Electric
Centre Merlin Gerin
F-38050 Grenoble cedex 9
tel.: +33 (0)4 76 57 60 60

Ce produit doit être installé, raccordé et utilisé en respectant les normes et/ou les règlements d'installation en vigueur.

En raison de l'évolution des normes et du matériel, les caractéristiques et cotes d'encombrements données ne nous engageant qu'après confirmation par nos services.

This product must be installed, connected and used in compliance with prevailing standards and/or installation regulations.

As standards, specifications and designs develop from time to time, always ask for confirmation of the information given in this publication.