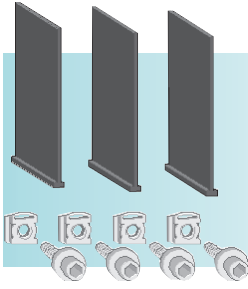


NG125

Réf. : 19093

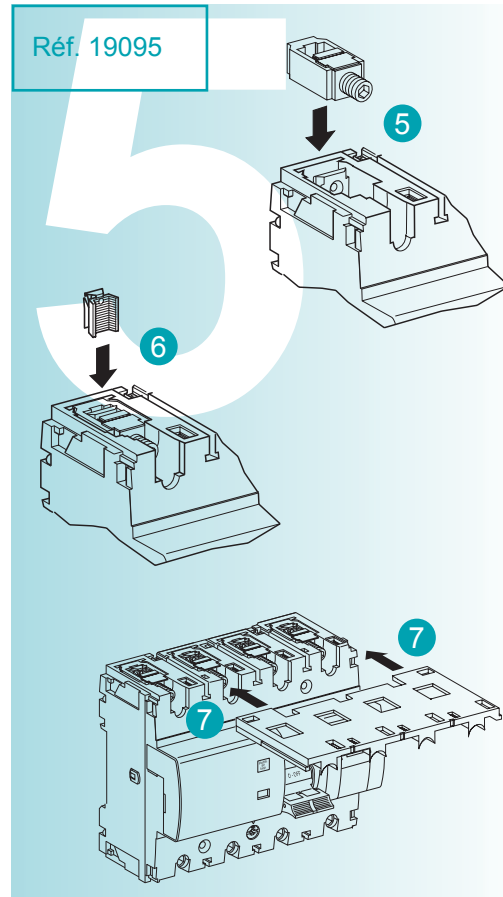
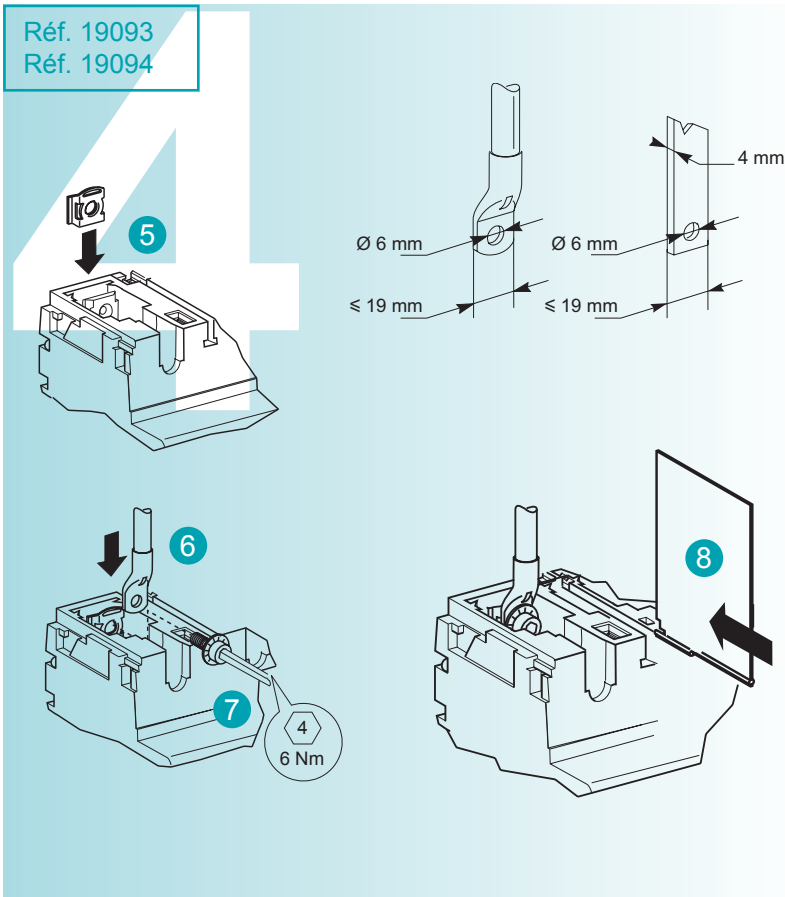
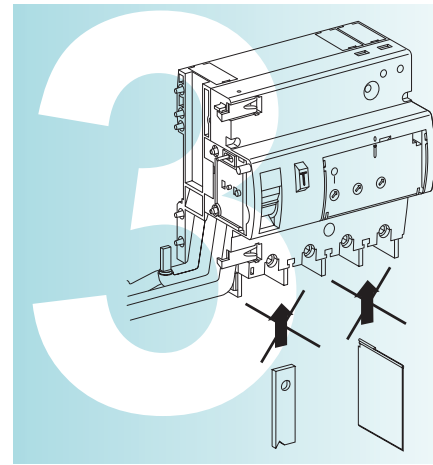
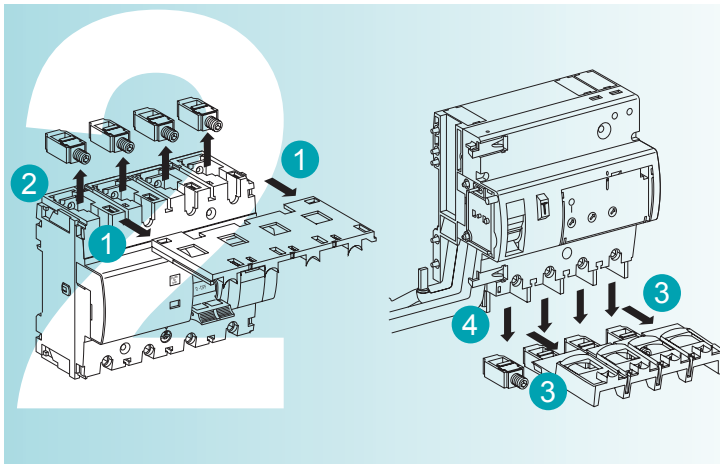
Réf. : 19094



Réf. : 19095



	19093	19094	
	x 1 → 50 □	x 2 → 35 □	70 □
	x 1 → 35 □	x 2 → 25 □	50 □



Schneider Electric Industries SAS
35, rue Joseph Monier
CS 30323
F- 92506 Rueil Malmaison Cedex

RCS Nanterre 954 503 439
Capital social 896 313 776 €
www.schneider-electric.com

Ce produit doit être installé, raccordé et utilisé en respectant les normes et/ou les règlements d'installation en vigueur.

En raison de l'évolution des normes et du matériel, les caractéristiques et cotes d'encombrement données ne nous engagent qu'après confirmation par nos services.

This product must be installed, connected and used in compliance with prevailing standards and/or installation regulations.

As standards, specifications and designs develop from time to time, always ask for confirmation of the information given in this publication.

Установку, подключение и использование данного прибора следует осуществлять в соответствии с действующими стандартами и/или правилами установки.

Поскольку стандарты и оборудование постоянно совершенствуются, фирма несет ответственность за характеристики и габариты указанные в данном документе, только после соответствующего подтверждения нашими представителями.

429705600-01