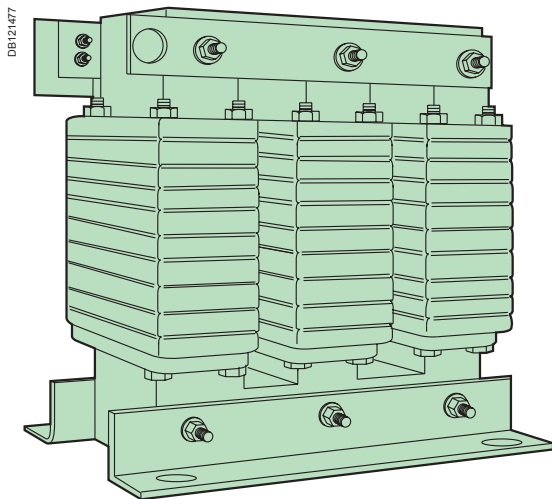




Self antiharmonique

51563	51568	52354
51564	51569	52404
51565	51573	52405
51566	52352	52406
51567	52353	52407



Réception

Réception du matériel

- nos marchandises, expédiées en port dû ou en port payé, voyagent toujours aux risques et périls du destinataire
- nous déclinons toutes responsabilités quant aux manquants ou aux avaries imputables au transporteur. Le cas échéant, adresser les réserves d'usage, sous pli recommandé, au transporteur
- s'assurer qu'aucun colis n'est manquant et que le matériel n'a subi aucun choc nuisible à son isolement et à son fonctionnement
- vérifier que les caractéristiques électriques portées sur le marquage signalétique correspondent à celles définies sur le bon de commande
- en cas de non conformité, rappeler sur la réclamation la référence du bordereau d'expédition.

Manutention

- déballer les équipements sur le lieu d'installation
 - éviter les chocs et les déformations
 - élinguer par les anneaux de levage prévus à cet effet. Les élingues (ou les chaînes) ne devront pas former entre elles un angle supérieur à 60°.
- Dans le cas de l'utilisation d'un chariot élévateur, s'assurer du type de fourche à utiliser en fonction de l'encombrement et de la masse totale de l'inductance.

Stockage

- stocker les appareils dans un local sec, aéré, à l'abri de la pluie, des projections d'eau, des agents chimiques et des poussières
- recouvrir les équipements d'une bâche ou d'une enveloppe les protégeant efficacement contre les poussières, gravats, peinture, etc.
- température de stockage : -20 °C à +60 °C
- vérification de l'état de l'inductance après stockage.

Mise en garde

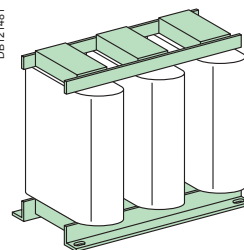
L'inductance ne devra pas être installée dans une zone inondable.
Du fait de l'absence de diélectrique liquide, donc de l'absence de risque de pollution froide ou chaude, aucune précaution particulière n'est à prendre, hormis celles habituelles concernant les appareils livrés sans capotage. Aucune protection particulière contre l'incendie n'est à prévoir.

Gamme des selfs pour réseau 400 V 50 Hz

Gamme d'accord 4,3 (215 Hz)				
Puissance restituée par l'ensemble	L (mH)	I (A)	Puissance dissipée Ps (W)	Référence
6,25 kvar / 400 V - 50 Hz	4,71	9	100	51573
12,5 kvar / 400 V - 50 Hz	2,37	17,9	150	52404
25 kvar / 400 V - 50 Hz	1,18	35,8	200	52405
50 kvar / 400 V - 50 Hz	0,592	71,6	320	52406
100 kvar / 400 V - 50 Hz	0,296	143	480	52407

Gamme d'accord 3.8 (190 Hz)				
Puissance restituée par l'ensemble	L (mH)	I (A)	Puissance dissipée Ps (W)	Référence
6,25 kvar / 400 V - 50 Hz	6,3	9,1	100	51568
12,5 kvar / 400 V - 50 Hz	3	18,2	150	52352
25 kvar / 400 V - 50 Hz	1,5	36,4	205	52353
50 kvar / 400 V - 50 Hz	0,75	72,8	330	52354
100 kvar / 400 V - 50 Hz	0,37	145,6	450	51569

Gamme SAH réseau 400 V - 50 Hz



Gamme d'accord 2,7 (135 Hz)				
Puissance restituée par l'ensemble	L (mH)	I (A)	Puissance dissipée Ps (W)	Référence
6,25 kvar / 400 V - 50 Hz	12,56	9,3	100	51563
12,5 kvar / 400 V - 50 Hz	6,63	17,6	150	51564
25 kvar / 400 V - 50 Hz	3,14	37,2	200	51565
50 kvar / 400 V - 50 Hz	1,57	74,5	400	51566
100 kvar / 400 V - 50 Hz	0,78	149	600	51567

Dimensions Gamme d'accord 4,3 (215 Hz)				
Puissance restituée par l'ensemble	Entraxe de fixation (mm)	H	L	P
6,25 kvar / 400 V - 50 Hz	110 x 87	230	200	140
12,5 kvar / 400 V - 50 Hz	205 x 110	230	245	140
25 kvar / 400 V - 50 Hz	205 x 110	230	240	140
50 kvar / 400 V - 50 Hz	voir ⁽¹⁾	270	260	160
100 kvar / 400 V - 50 Hz	205 x 120	330	380	220

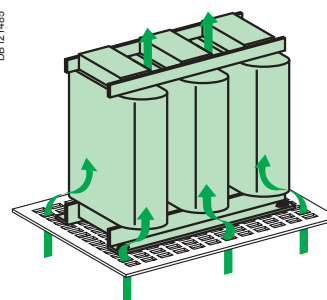
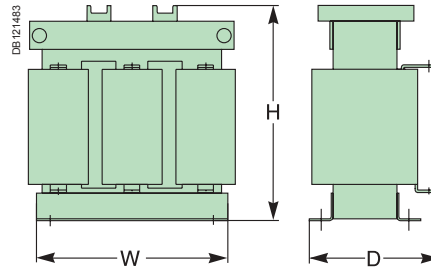
(1) 205 x 120 ou 205 x 130

Dimensions Gamme d'accord 3,8 (190 Hz)				
Puissance restituée par l'ensemble	Entraxe de fixation (mm)	H	L	P
6,25 kvar / 400 V - 50 Hz	110 x 87	230	200	140
12,5 kvar / 400 V - 50 Hz	205 x 110	230	245	140
25 kvar / 400 V - 50 Hz	205 x 110	230	240	140
50 kvar / 400 V - 50 Hz	voir ⁽¹⁾	270	260	160
100 kvar / 400 V - 50 Hz	205 x 120	330	380	220

(1) 205 x 120 ou 205 x 130

Dimensions Gamme d'accord 2,7 (135 Hz)				
Puissance restituée par l'ensemble	Entraxe de fixation (mm)	H	L	P
6,25 kvar / 400 V - 50 Hz	110 x 87	230	200	140
12,5 kvar / 400 V - 50 Hz	205 x 110	230	245	140
25 kvar / 400 V - 50 Hz	205 x 110	230	240	140
50 kvar / 400 V - 50 Hz	voir ⁽¹⁾	270	260	160
100 kvar / 400 V - 50 Hz	205 x 120	330	380	220

(1) 205 x 120 ou 205 x 130



Ventilation

Les règles de ventilation sont valables si la température de l'air ambiant autour de l'armoire électrique respecte les limites suivantes (CEI 60439-1) :

- température maxi : 40 °C
- température moyenne sur 24 heures : 35 °C
- température moyenne sur 1 an : 25 °C.

Ventilation pour batteries avec self antiharmonique SAH

Ces équipements doivent systématiquement disposer d'un système de ventilation forcée.

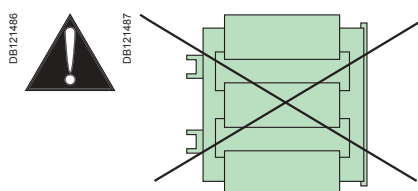
Les SAH doivent être installées :

- soit dans une colonne séparée
- soit dans la même colonne que les condensateurs, mais dans un compartiment séparé en haut de l'armoire ; attention, ne jamais installer des selfs en-dessous des condensateurs en raison du risque d'échauffement de ceux-ci.

Nous rappelons que le compartiment condensateur doit faire l'objet d'une ventilation. La colonne de la partie SAH doit être ventilée en fonction de la puissance dissipée en W (PS).

Le flux d'air minimum doit être : $F = 0,3 \times Ps$

(PS = puissance dissipée par les SAH)

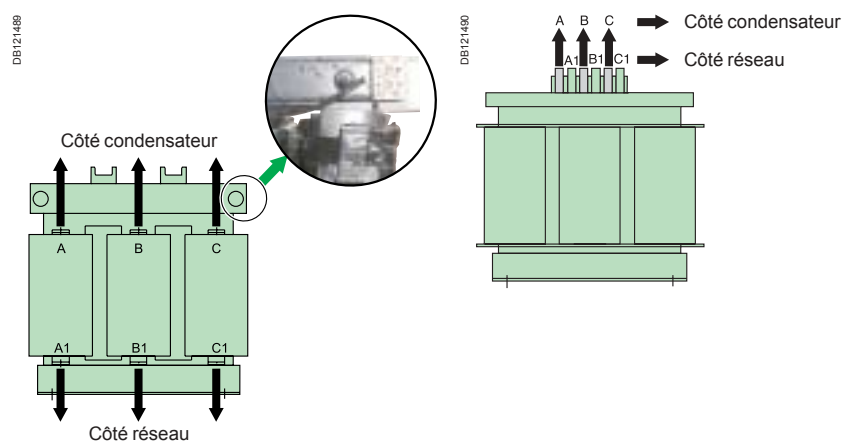


Exemple :

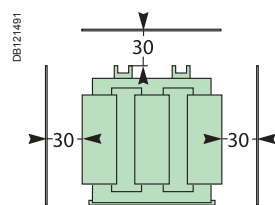
Batterie SAH 100 kvar en 1 x 50 kvar + 2 x 25 kvar :
fréquence d'accord 215 hz
● compartiment SAH : ventilation forcée
 $P_s = 320 + 2 \times 200 = 720 \text{ W}$
 $F = 0,3 \times 720 = 216 \text{ m}^3/\text{h}$

Raccordement électrique

Bornier de raccordement de la sonde thermique pour mise hors service en cas de surchauffe ; contact normalement fermé (250 V CA ; 2 A)



Distances d'installation



Maintenance

Protection des personnes

Avant d'intervenir sur l'équipement :

- le mettre hors tension.

Vérifications

1er mois après mise sous tension, vérifier :

- le serrage des bornes des selfs.

Chaque année, vérifier :

- la propreté générale de l'équipement
- les filtres et le système de ventilation
- le serrage des bornes des connexions électriques
- l'état des selfs
- la température du local.

Sécurité

Toutes les opérations décrites dans cette notice doivent être effectuées en respectant les normes de sécurité en vigueur, sous la responsabilité d'une autorité compétente.

Schneider Electric Industries SAS

Rectiphase
399 rue de la Gare
74370 Pringy
France
Tel. : 33 (0)4 50 66 95 00
Fax : 33 (0)4 50 27 24 19
<http://www.schneider-electric.com>
<http://www.merlin-gerin.com>

En raison de l'évolution des normes et du matériel, les caractéristiques indiquées par le texte et les images de ce document ne nous engagent qu'après confirmation par nos services.



Imprimé sur du papier recyclé.

Publication : Schneider Electric
Réalisation : Sedoc
Impression :

N° 3653490FR_01

12-2008