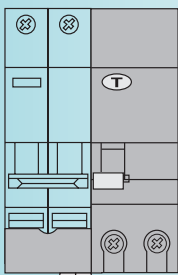


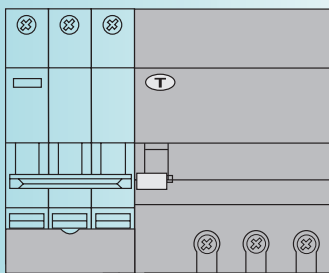
- fr** Seuls les blocs Vigi C60 et les disjoncteurs C60 d'un même catalogue sont compatibles entre eux. Contrôlez bien les références dans votre catalogue Schneider Electric.
- en** Only Vigi C60 modules and circuit-breakers C60 from a same catalogue are compatible with each other. Please carefully check the catalogue numbers in your Schneider Electric catalogue.
- it** Solo i blocchi Vigi C60 e gli interruttori C60 di uno stesso catalogo sono compatibili tra loro. Verificare accuratamente i numeri di riferimento sul rispettivo catalogo Schneider Electric.
- es** Sólo son compatibles entre sí los bloques Vigi C60 y los interruptores C60 automáticos de un mismo catálogo. Verifique las referencias en su catálogo Schneider Electric.
- ru** Блоки Vigi C60 совместимы только с переключателями C60 из того же каталога. Следует внимательно проверить номера изделий в вашем каталоге Schneider Electric.

**Merlin Gerin**

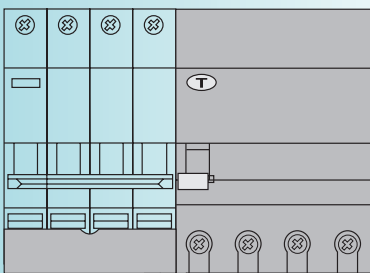
**C60 2P + Vigi C60 2P**



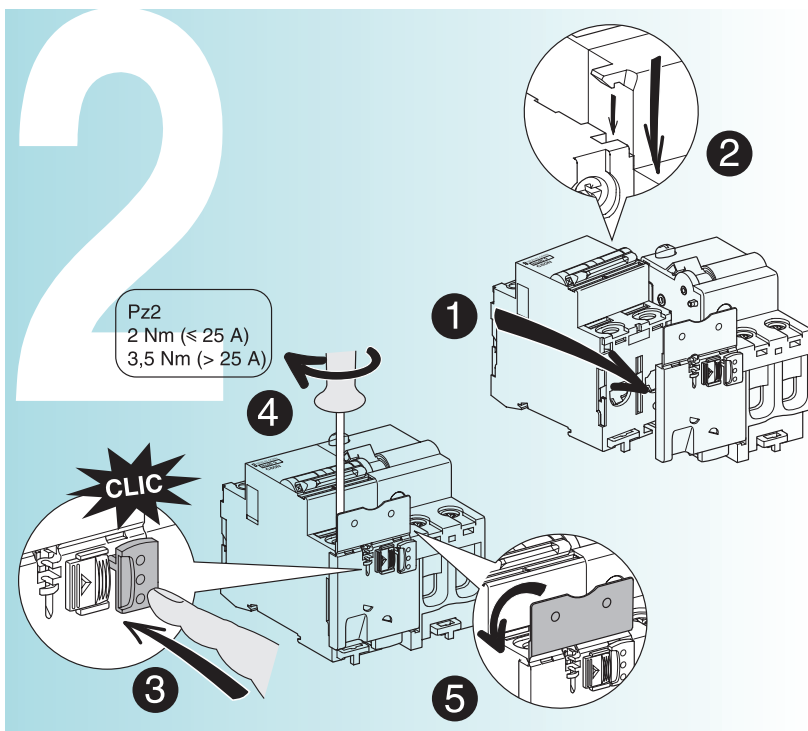
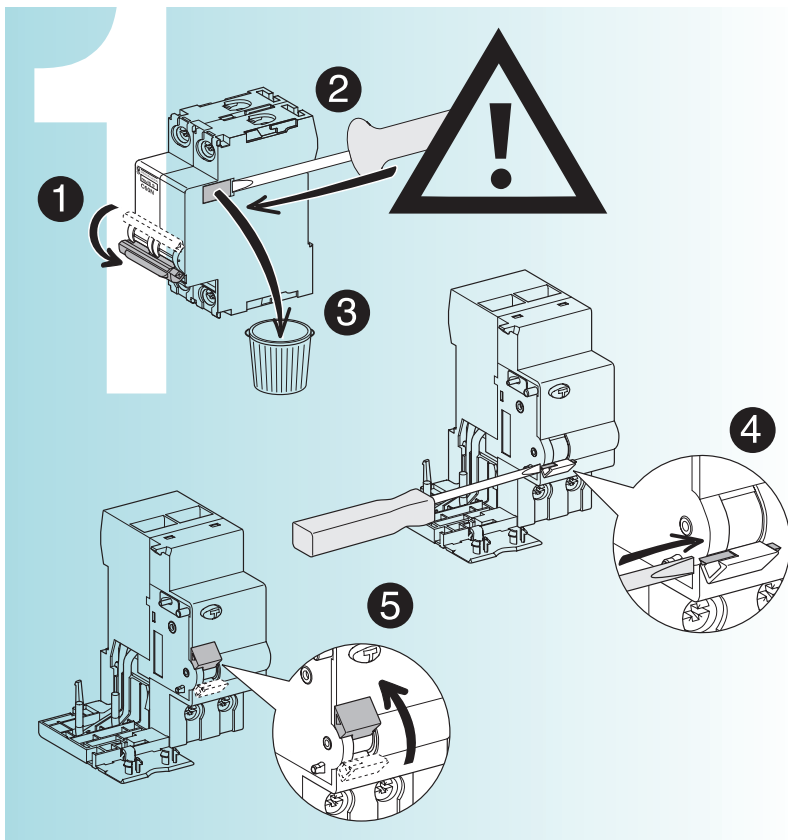
**C60 3P + Vigi C60 3P**

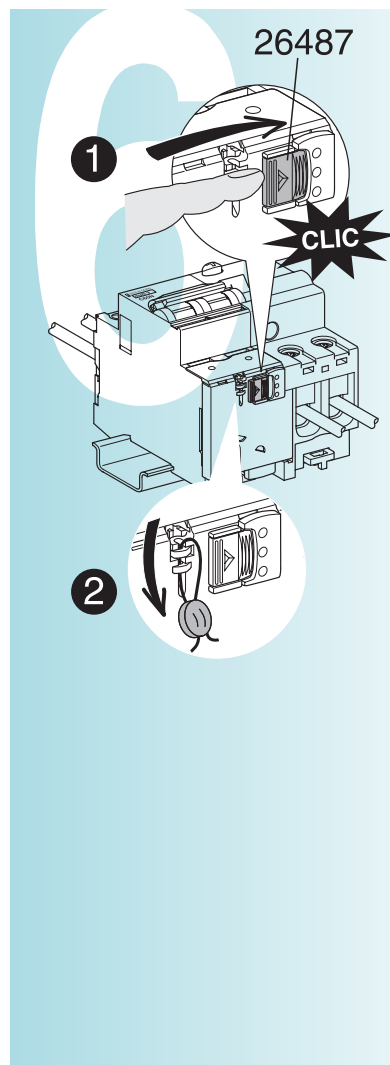
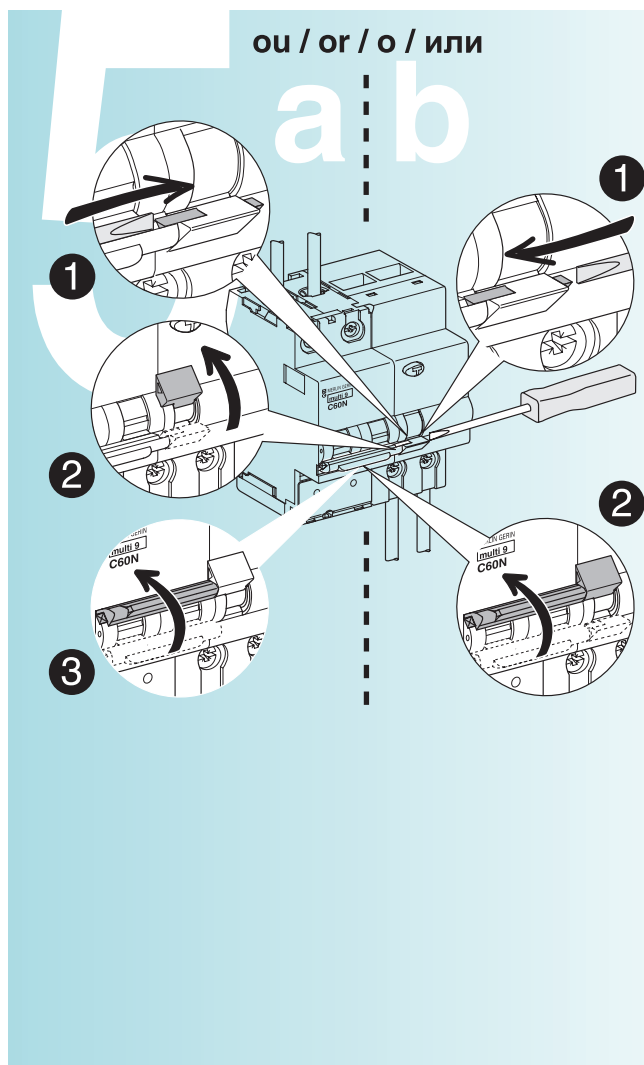
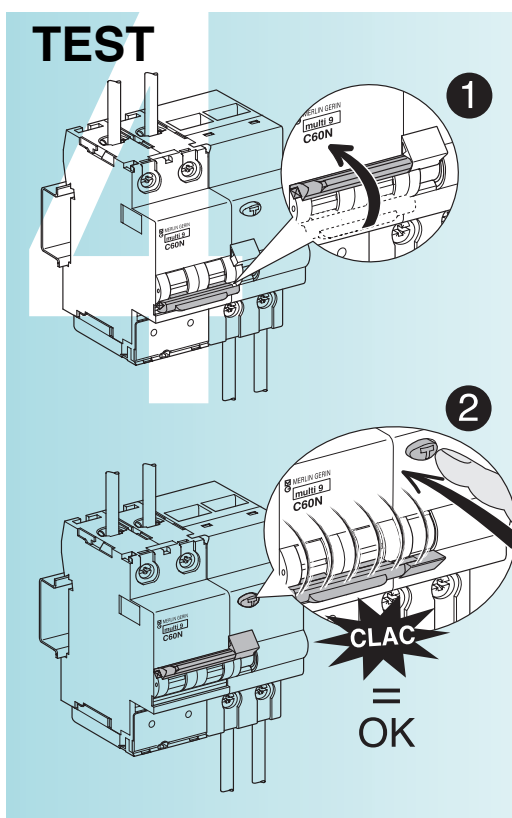
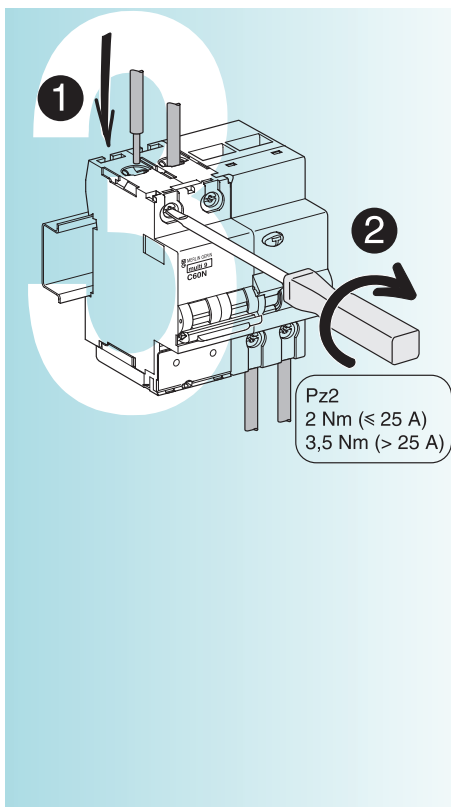


**C60 4P + Vigi C60 4P**



	Vigi C60 ≤ 25 A	Vigi C60 ≤ 40 A	Vigi C60 ≤ 63 A
C60 ≤ 25 A			
C60 ≤ 40 A			
C60 ≤ 63 A			





Schneider Electric Industries SAS  
89 boulevard Franklin Roosevelt  
F-92500 Rueil Malmaison (France)  
Tel : +33 (0)1 41 29 85 00

<http://www.schneider-electric.com>

**Ce produit doit être installé, raccordé et utilisé en respectant les normes et/ou les règlements d'installation en vigueur.**

En raison de l'évolution des normes et du matériel, les caractéristiques et cotes d'encombrement données ne nous engagent qu'après confirmation par nos services.

**This product must be installed, connected and used in compliance with prevailing standards and/or installation regulations.**

As standards, specifications and designs develop from time to time, always ask for confirmation of the information given in this publication.

**Установку, подключение и использование данного прибора следует осуществлять в соответствии с действующими стандартами и/или правилами установки.**

Поскольку стандарты и оборудование постоянно совершенствуются, фирма несет ответственность за характеристики и габариты, указанные в данном документе, только после соответствующего подтверждения нашими представителями.