

使用 EcoStruxure™ Control Expert 的 Premium 和 Atrium

Modbus Plus 网络 用户手册

(英语原始文件译文)

12/2018

本文档中提供的信息包含有关此处所涉及产品之性能的一般说明和/或技术特性。本文档并非用于(也不代替)确定这些产品对于特定用户应用场合的适用性或可靠性。任何此类用户或设备集成商都有责任就相关特定应用场合或使用方面对产品执行适当且完整的风险分析、评估和测试。

Schneider Electric 或其任何附属机构或子公司对于误用此处包含的信息而产生的后果概不负责。如果您有关于改进或更正此出版物的任何建议、或者从中发现错误、请通知我们。

本手册可用于法律所界定的个人以及非商业用途。在未获得施耐德电气书面授权的情况下，不得翻印传播本手册全部或部分相关内容、亦不可建立任何有关本手册或其内容的超文本链接。施耐德电气不对个人和非商业机构进行非独占许可以外的授权或许可。请遵照本手册或其内容原义并自负风险。与此有关的所有其他权利均由施耐德电气保留。

在安装和使用本产品时，必须遵守国家、地区和当地的所有相关的安全法规。出于安全方面的考虑和为了帮助确保符合归档的系统数据，只允许制造商对各个组件进行维修。

当设备用于具有技术安全要求的应用场合时，必须遵守有关的使用说明。

未能使用施耐德电气软件或认可的软件配合我们的硬件，则可能导致人身伤害、设备损坏或不正确的运行结果。

不遵守此信息可能导致人身伤害或设备损坏。

© 2018 Schneider Electric。保留所有权利。



	安全信息	5
	关于本书	9
第1章	一般信息	11
	简介	12
	兼容性	13
	与 X-Way 架构集成	14
	与 Modbus Plus 架构集成	16
	Peer Cop 服务	17
	安装阶段概述	20
第2章	PCMCIA TSX MBP 100 卡简介	23
2.1	连接 TSX MBP 100 卡	24
	连接 TSX MBP100 卡	25
	连接 PCMCIA 卡的一般原理	26
	将 TSX MBP CE 030/060 电缆接地	27
	将 TSX MBP CE 030/060 电缆连接到 Modicon 连接设备 990 NAD 230 00.	28
第3章	软件安装	31
3.1	配置	32
	Modbus Plus 网络配置方法	33
	Modbus Plus 配置屏幕	41
	可访问的 Modbus Plus 功能	42
	Modbus Plus 配置参数	43
	配置 Peer Cop 实用程序的全局数据	45
3.2	编程	47
	本地段上的读写服务	48
	远程 Modbus Plus 网络上的交换服务	50
	远程网络交换示例	52
	诊断服务	54
	全局数据交换服务	56
3.3	调试	58
	Modbus Plus 调试屏幕	59
	Modbus Plus 调试屏幕	61

第4章 Modbus Plus 语言对象	63
4.1 Modbus Plus 通讯的语言对象和 IODDT	64
Modbus Plus 通讯的语言对象简介	65
与应用专用功能关联的隐式交换语言对象	66
与应用专用功能关联的显式交换语言对象	67
使用显式对象管理交换和报告	69
4.2 适用于通讯协议的语言对象和一般 IODDT	73
T_COM_STS_GEN 类型的 IODDT 隐式交换对象的详细信息	74
T_COM_STS_GEN 类型的 IODDT 显式交换对象的详细信息	75
4.3 IODDT 专用 Modbus Plus 的语言对象	77
T_COM_MBP 类型 IODDT 的隐式交换对象的详细信息	78
T_COM_MBP 类型 IODDT 的显式交换对象的详细信息	81
与配置关联的语言对象	83
4.4 适用于所有模块的 IODDT 类型的 T_GEN_MOD	85
T_GEN_MOD 类型 IODDT 语言对象的详细信息	85
索引	87



重要信息

声明

在试图安装、操作、维修或维护设备之前，请仔细阅读下述说明并通过查看来熟悉设备。下述特定信息可能会在本文其他地方或设备上出现，提示用户潜在的危险，或者提醒注意有关阐明或简化某一过程的信息。



在“危险”或“警告”标签上添加此符号表示存在触电危险，如果不遵守使用说明，会导致人身伤害。



这是提醒注意安全的符号。提醒用户可能存在人身伤害的危险。请遵守所有带此符号的安全注意事项，以避免可能的人身伤害甚至死亡。

危险

危险表示若不加以避免，将会导致严重人身伤害甚至死亡的危险情况。

警告

警告表示若不加以避免，可能会导致严重人身伤害甚至死亡的危险情况。

小心

小心表示若不加以避免，可能会导致轻微或中度人身伤害的危险情况。

注意

注意用于表示与人身伤害无关的危害。

请注意

电气设备的安装、操作、维修和维护工作仅限于有资质的人员执行。施耐德电气不承担由于使用本资料所引起的任何后果。

有资质的人员是指掌握与电气设备的制造和操作及其安装相关的技能和知识的人员，他们经过安全培训能够发现和避免相关的危险。

开始之前

不得将本产品在没有有效作业点防护的机器上使用。如果机器上缺少有效的作业点防护，则有可能导致机器的操作人员严重受伤。

警告

未加以防护的设备

- 不得将此软件及相关自动化设备用在不具有作业点防护的设备上。
- 在操作期间，不得将手放入机器。

不遵循上述说明可能导致人员伤亡或设备损坏。

此自动化设备及相关软件用于控制多种工业过程。根据所需控制功能、所需防护级别、生产方法、异常情况、政府法规等因素的不同，适用于各种应用的自动化设备的类型或型号会有所差异。在某些应用情况下，如果需要后备冗余，则可能需要一个以上的处理器。

只有用户、机器制造商或系统集成商才能清楚知道机器在安装、运行及维护过程中可能出现的各种情况和因素，因此，也只有他们才能确定可以正确使用的自动化设备和相关安全装置及互锁设备。在为特定应用选择自动化和控制设备以及相关软件时，您应参考适用的当地和国家标准及法规。National Safety Council's Accident Prevention Manual（美国全国公认）同样提供有非常有用的信息。

对于包装机等一些应用而言，必须提供作业点防护等额外的操作人员防护。如果操作人员的手部及其他身体部位能够自由进入夹点或其他危险区域内，并且可导致人员严重受伤，则必须提供这种防护。仅凭软件产品自身无法防止操作人员受伤。因此，软件无法被取代，也无法取代作业点防护。

在使用设备之前，确保与作业点防护相关的适当安全设备与机械/电气联锁装置已经安装并且运行。与作业点防护相关的所有联锁装置与安全设备必须与相关自动化设备及软件程序配合使用。

注意：关于协调用于作业点防护的安全设备与机械/电气联锁装置的内容不在本文档中功能块库、系统用户指南或者其他实施的范围之内。

启动与测试

安装之后，在使用电气控制与自动化设备进行常规操作之前，应当由合格的工作人员对系统进行一次启动测试，以验证设备正确运行。安排这种检测非常重要，而且应该提供足够长的时间来执行彻底并且令人满意的测试。

警告

设备操作危险

- 验证已经完成所有安装与设置步骤。
- 在执行运行测试之前，将所有元器件上用于运送的挡块或其他临时性支撑物拆下。
- 从设备上拆下工具、仪表以及去除碎片。

不遵循上述说明可能导致人员伤亡或设备损坏。

执行设备文档中所建议的所有启动测试。保存所有设备文档以供日后参考使用。

必须同时在仿真与真实的网络境中进行软件测试。

按照地方法规（例如：依照美国 National Electrical Code）验证所完成的系统无任何短路且未安装任何临时接地线。如果必须进行高电位电压测试，请遵循设备文档中的建议，防止设备意外损坏。

在对设备通电之前：

- 从设备上拆下工具、仪表以及去除碎片。
- 关闭设备柜门。
- 从输入电源线中拆除所有的临时接地线。
- 执行制造商建议的所有启动测试。

操作与调节

下列预防措施来自于NEMA Standards Publication ICS 7.1-1995（以英文版本为准）：

- 无论在设计与制造设备或者在选择与评估部件时有多谨慎，如果对此类设备造作不当，将会导致危险出现。
- 有时会因为对设备调节不当而导致设备运行不令人满意或不安全。在进行功能调节时，始终以制造商的说明书为向导。进行此类调节的工作人员应当熟悉设备制造商的说明书以及与电气设备一同使用的机器。
- 操作人员应当只能进行操作人员实际所需的运行调整。应当限制访问其他控件，以免对运行特性进行擅自更改。

关于本书



概览

文档范围

本文档介绍 Premium 和 Atrium PLC 上的 Modbus Plus 通讯。

有效性说明

此文档适用于 EcoStruxure™ Control Expert 14.0 或更高版本。

本文档中描述的设备技术特性在网站上也有提供。要在线访问此信息：

步骤	操作
1	访问 Schneider Electric 主页 www.schneider-electric.com 。
2	在 Search 框中键入产品参考号或产品系列名称。 <ul style="list-style-type: none">● 勿在参考号或产品系列中加入空格。● 要获得有关类似模块分组的信息，请使用星号 (*)。
3	如果您输入的是参考号，则转至 Product Datasheets 搜索结果，单击您感兴趣的参考号。 如果您输入产品系列的名称，则转到 Product Ranges 搜索结果，单击您感兴趣的产品系列。
4	如果 Products 搜索结果中出现多个参考号，请单击您感兴趣的参考号。
5	根据屏幕大小，您可能需要向下滚动查看数据表。
6	要将数据表保存为 .pdf 文件或打印数据表，请单击 Download XXX product datasheet 。

本手册中介绍的特性应该与在线显示的那些特性相同。依据我们的持续改进政策，我们将不断修订内容，使其更加清楚了，更加准确。如果您发现手册和在线信息之间存在差异，请以在线信息为准。

相关文档

文档标题	参考号
Modicon Modbus Plus Network, Planning and Installation Guide	31003525 (英语)
使用 EcoStruxure™ Control Expert 的 Premium 和 Atrium 处理器、机架和电源模块实施手册	35010524 (英语) , 35010525 (法语) , 35006162 (德语) , 35012772 (意大利语) , 35006163 (西班牙语) , 35012773 (简体中文)
EcoStruxure™ Control Expert, 操作模式	33003101 (英语) 、 33003102 (法语) 、 33003103 (德语) 、 33003104 (西班牙语) 、 33003696 (意大利语) 、 33003697 (简体中文)
EcoStruxure™ Control Expert 通讯功能块库	33002527 (英语) 、 33002528 (法语) 、 33002529 (德语) 、 33003682 (意大利语) 、 33002530 (西班牙语) 、 33003683 (简体中文)
EcoStruxure™ Control Expert I/O 管理功能块库	33002531 (英语) 、 33002532 (法语) 、 33002533 (德语) 、 33003684 (意大利语) 、 33002534 (西班牙语) 、 33003685 (简体中文)

您可以在我们的网站 www.schneider-electric.com/en/download 下载这些技术出版物和其他技术信息。

关于产品的资讯

警告

意外的设备操作

应用此产品要求在控制系统的设计和编程方面具有经验。只允许具有此类专业知识的人士对此产品进行编程、安装、改动和应用。

请遵守所有当地和国家/地区的安全法规和标准。

不遵循上述说明可能导致人员伤亡或设备损坏。

第1章

一般信息

本章目标

本章提供有关 Modbus Plus 通讯的主要特性的概述。

本章包含了哪些内容？

本章包含了以下主题：

主题	页
简介	12
兼容性	13
与 X-Way 架构集成	14
与 Modbus Plus 架构集成	16
Peer Cop 服务	17
安装阶段概述	20

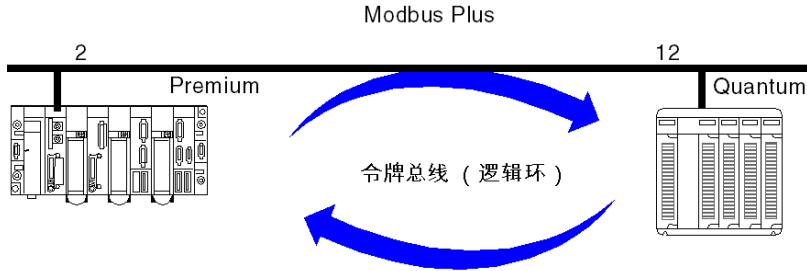
简介

简介

Modbus Plus 通信用于在总线上连接的所有设备之间交换数据。

Modbus Plus 协议基于逻辑令牌传递的原理。一个网络中的每个工作站按照地址从 1 至 64 进行标识，并且每个工作站都可以在收到令牌后访问网络。重复的地址无效。

网络示例：



Modbus Plus 通信通道包含三个主要功能：

- 使用 Modbus 协议通过消息系统的点对点数据交换。
- 在参与交换的所有工作站之间进行的全局数据广播。
- 通过 Peer Cop 服务的特定多子站数据交换。

相关手册

有关详细信息，您可以参阅以下手册：

标题	说明
《Modicon Modbus Plus 网络计划和安装指南》 (参见第 10 页)	详细介绍了实现 Modbus Plus 网络的具体情况。
使用 EcoStruxure™ Control Expert 的 Premium 和 Atrium 处理器、机架和电源模块实施手册	Premium/Atrium 处理器的硬件实现。

兼容性

硬件

这种通讯类型可用于 Premium 和 Atrium PLC。

注意： Modbus Plus 卡只能用在处理器上的插槽中。可以使用 SCY 21... 类型的模块。
在使用 Premium/Atrium PLC 的 Modbus 网络中无法确保冗余。

软件

Modbus Plus PCMCIA 卡 TSX MBP 100 可同时处理四项通讯功能。

每项通讯功能的对象数包括 1 至 125 个字的可用读数据和 1 至 120 个字的可用写数据 (最大帧为 256 字节) 。

对于从 Premium/Atrium PLC 到 Quantum PLC 的通讯，必须对地址设置进行移位。要访问 Quantum PLC 中的地址对象 n ，Premium 端的通讯功能的地址必须是 $n-1$ 。

只有 Premium/Atrium PLC 支持 **Peer Cop** 服务。

在为 **Peer Cop** 服务配置输入和输出时，最多可以为本地总线的每个连接点分配 32 个内部字。总字数不能超过 500 个内部字。

与 X-Way 架构集成

概览

Modbus Plus 段可集成于 X-Way 网络架构中。

在某些操作条件下，可以在不同网络的工作站之间进行通讯。

与 Modbus Plus 网络通讯

连接到 Fipway 或以太网 TCP/IP 网络的客户端应用程序可以通过 Modbus 协议与 Modbus Plus 工作站通讯。

为此，必须指定连接到 Modbus Plus 段和 Fipway 网络的 Premium PLC 的 X-Way 网络地址，以及目标 Modbus Plus 工作站的编号。

语法如下：

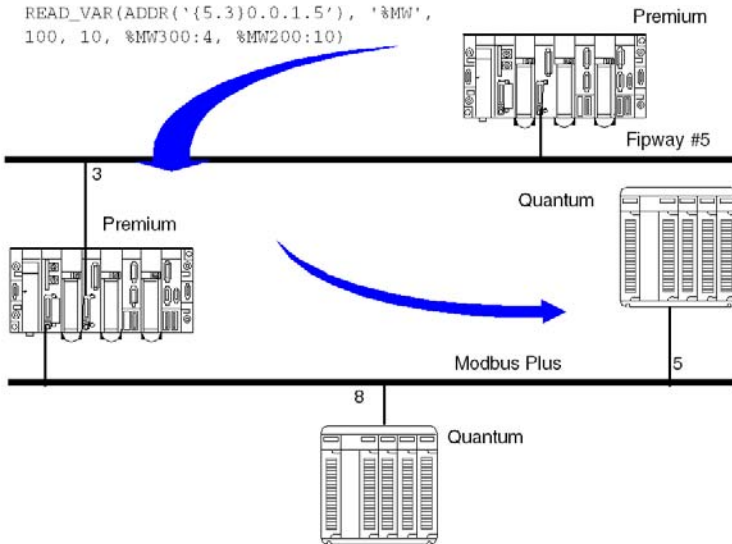
{网络编号. 工作站编号}0. 0.1.Modbus Plus 工作站编号

示例

在本例中，Fipway 工作站 {5.3} 有一个 Modbus Plus 连接，这意味着任何希望与 Modbus Plus 工作站（例如工作站 5）通讯的远程 Fipway 工作站都必须使用此地址。

```
READ_VAR (ADDR (' {5.3} 0.0.1.5' ), '%MW', 100, 10, %MW300:4, %MW200:10)
```

配置示例



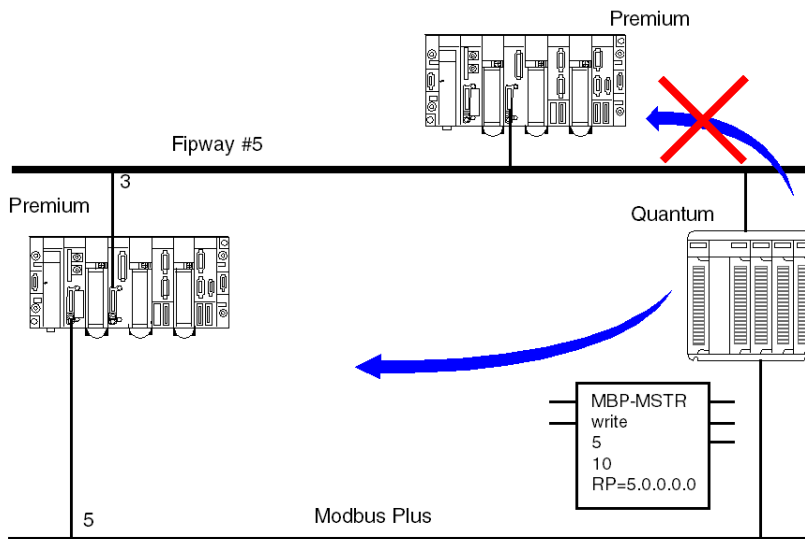
注意： Fipway 和 Modbus Plus 之间的路由是由系统自动执行的。在网络架构中，无需声明桥接工作站。

从 Modbus Plus 网络进行通讯

如果 Modbus Plus 段已集成于 X-Way 架构中，Quantum 工作站无法与该架构中的其他网络（例如 Fipway 或以太网 TCP/IP）所连接的工作站通讯。只能与本地 Premium 进行通讯。

示例

Quantum PLC 发送写入请求，以修改 Modbus Plus 网络上 Premium PLC 的应用程序中的五个字（%MW10,），但它无权访问 Fipway 上的其他工作站。



与 Modbus Plus 架构集成

概览

在 Modbus Plus 架构中，Quantum PLC 的应用程序可以与 Premium 或 Atrium PLC 通讯，反之亦然。

Premium 到 Quantum

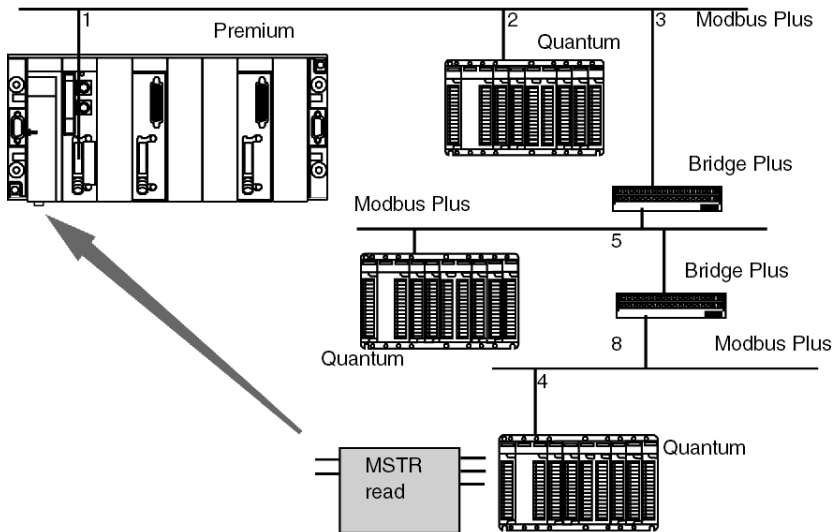
Premium/Atrium PLC 与远程工作站的通讯在远程网络的交换服务中描述。

Quantum 到 Premium

Quantum PLC 与 Premium/Atrium PLC 的通讯是通过 MSTR 功能块进行的。

在这种情况下，Premium 或 Atrium PLC 是服务器，这意味着一个网络架构中连接的所有 Modbus Plus 工作站（最多五个级别）均可相互通讯。

示例



Quantum 工作站使用以下地址路径向 Premium 工作站发送一个读取请求：8.5.1.0.0（路由路径）。

MSTR 功能块可用于从 Premium 或 Atrium 工作站读取或向其中写入内部字。MSTR 功能块的从站寄存器参数将内部字 %MW 的地址直接指定给 PLC 应用程序。此功能块还可用于对 Premium 或 Micro 工作站的统计计数器进行读取或复位。这项请求是由 PCMCIA 卡执行的。

Peer Cop 服务

简介

Peer Cop 服务是连接到同一个本地 Modbus Plus 段的各工作站之间的一种自动交换机制。

这项服务用于对已由隐式交换远程控制的输入/输出保持持续控制。

Premium PLC 支持两种类型的 Peer Cop 传输：

- 特定输入
- 特定输出

特定输入和输出

特定输入和输出是使用多点传送协议（多站）的点到点服务。每条消息都包含用于发送数据的一个或多个目标地址。此功能用于与多个工作站交换数据而无需重复操作。

报告

三种类型的报告与特定输入和输出关联：

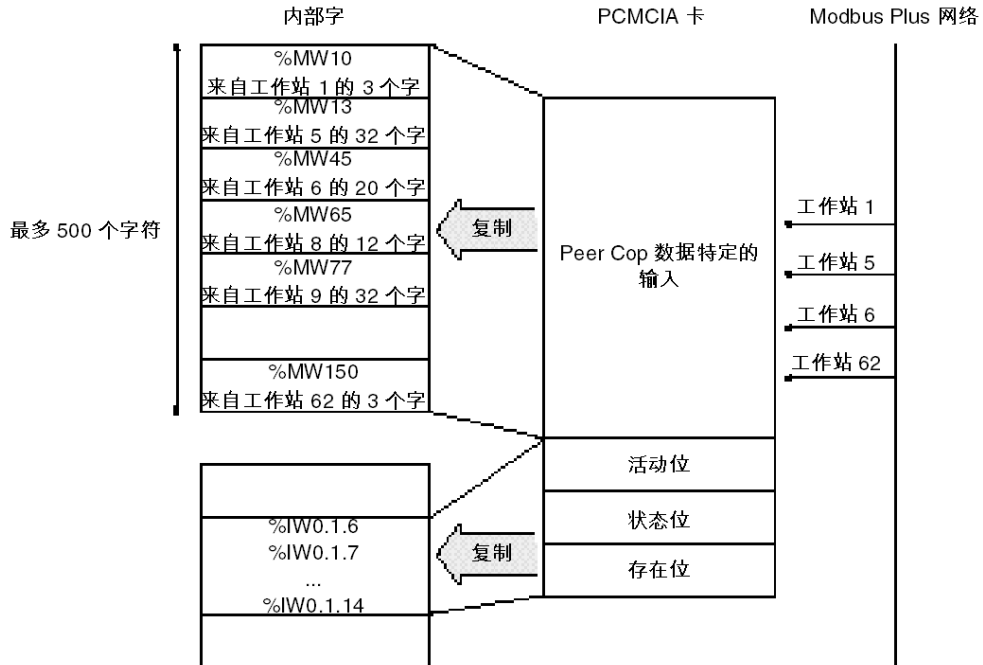
- 活动位：提供有关状态位的可用性和有效性的信息
- 状态位（每个工作站有一个状态位）：
 - 确保配置的特定输入数与收到的特定输入数一致
 - 指示在超时期间是否已经收到特定输入
- 存在位（每个工作站有一个存在位）：指示是否已经刷新特定输入

注意：存在位仅对特定输入有效。

输入示例

将数据块从 PCMCIA 卡全部复制到配置时保留的内部字空间。

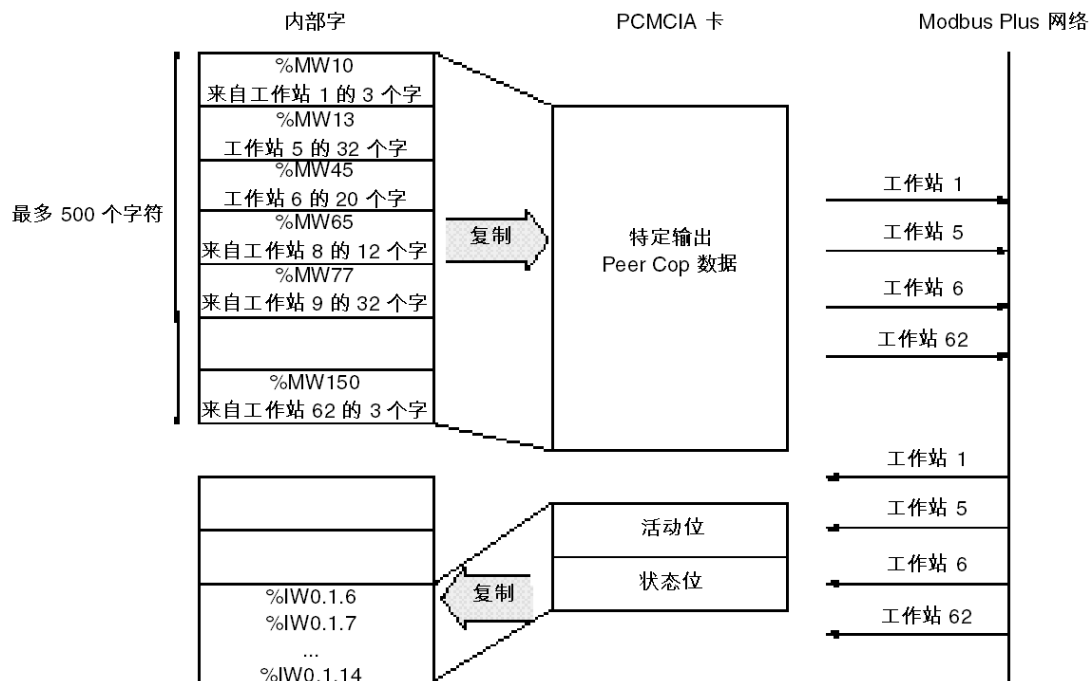
在下面的示例中，第一个内部字的地址为 %MW10。



输出示例

将数据块从配置时保留的内部字空间全部复制到 PCMCIA 卡。将报告从 PCMCIA 卡复制到语言对象。

在下面的示例中，第一个内部字的地址为 %MW10。



安装阶段概述

简介

应用专用模块的软件安装是在以下模式下通过不同的 Control Expert 编辑器完成的：

- 离线模式
- 在线模式

如果没有可以连接的处理器，Control Expert 会允许您使用仿真器执行初始测试。在这种情况下，安装 (参见第 21 页)有所不同。

建议采用下面的安装阶段顺序，但可以更改某些阶段的顺序（例如，从配置阶段开始）。

存在处理器情况下的安装阶段

下表说明存在处理器情况下的各个安装阶段：

阶段	说明	模式
变量声明	应用专用模块的 IODDT 类型变量和项目变量的声明。	离线 (1)
编程	项目编程。	离线 (1)
配置	声明模块。	离线
	模块通道配置。	
	输入配置参数。	
关联	IODDT 与已配置通道的关联（变量编辑器）。	离线 (1)
生成	生成项目（分析和编辑链路）。	离线
传输	将项目传输到 PLC。	在线
调整/调试	从调试屏幕、动态数据表进行项目调试。	在线
	修改程序和调整参数。	
文档	生成文档文件以及打印与项目相关的其他信息。	在线 (1)
操作/诊断	显示项目的监督控制所必需的其他信息。	在线
	项目和模块的诊断。	
要点：		
(1)	还可以在其他模式中执行这些阶段。	

针对仿真器的实施阶段

下表显示了针对仿真器的各安装阶段。

阶段	说明	模式
变量声明	应用专用模块的 IODDT 类型变量和项目变量的声明。	离线 (1)
编程	项目编程。	离线 (1)
配置	声明模块。	离线
	模块通道配置。	
	输入配置参数。	
关联	IODDT 与已配置模块的关联 (变量编辑器)。	离线 (1)
生成	生成项目 (分析和编辑链路)。	离线
传输	将项目传输到仿真器。	在线
仿真	编程仿真 (无输入/输出)。	在线
调整/调试	从调试屏幕、动态数据表进行项目调试。	在线
	修改程序和调整参数。	
要点：		
(1)	还可以在其他模式中执行这些阶段。	

注意： 仿真器仅用于离散量或模拟量模块。

第2章

PCMCIA TSX MBP 100 卡简介

第2.1节

连接 TSX MBP 100 卡

本节的目标

本节介绍 TSX MBP 100 PCMCIA Modbus Plus 卡的硬件安装。

本节包含了哪些内容？

本节包含了以下主题：

主题	页
连接 TSX MBP100 卡	25
连接 PCMCIA 卡的一般原理	26
将 TSX MBP CE 030/060 电缆接地	27
将 TSX MBP CE 030/060 电缆连接到 Modicon 连接设备 990 NAD 230 00	28

连接 TSX MBP100 卡

一般信息

可使用 3 米长的 **TSX MBP CE 030** 分支电缆或 3 米长的 **TSX MBP CE 060** 分支电缆将 **TSX MBP 100** PCMCIA 卡连接到 Modbus Plus 网络。此电缆用于连接到 Modicon 分支设备 (本地站点分支器) **990NA23000**。

有关如何安装 Modbus Plus 网络的信息，请参阅《Modicon Modbus Plus 网络计划和安装指南》(参见第 10 页)。

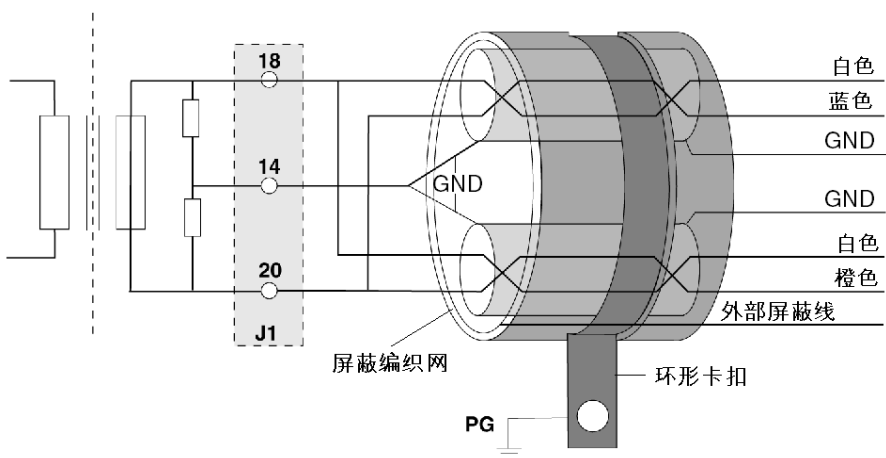
连接 PCMCIA 卡的一般原理

原理

示意图：



TSX MBP CE 030/060 电缆描述：

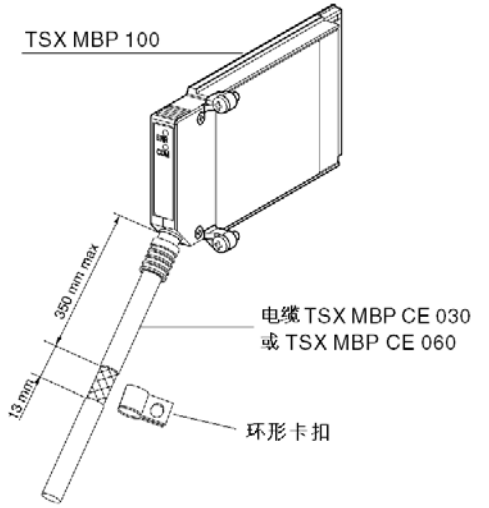
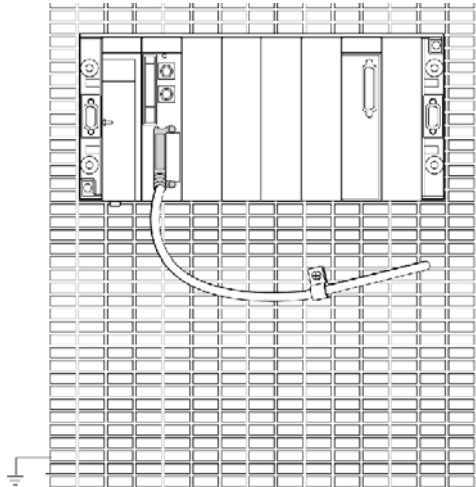


注意：重要信息： 电缆的主屏蔽层使用与屏蔽编织网接触的金属卡扣进行接地，该编织网本身固定于支撑机架的框架上。
此电缆必须接地，即使不存在 PCMCIA 卡也是如此。

将 TSX MBP CE 030/060 电缆接地

过程

将 PCMCIA 卡连接到 Modicon 分支设备的电缆必须接地，方法如下：

<p>1 将环形卡扣夹在电缆上。 此环形卡扣随附于 Modicon 分支设备（本地站点分支器）提供，产品参考为 990 NAD 230 00。</p>	 <p>TSX MBP 100</p> <p>350 mm max</p> <p>19 mm</p> <p>电缆 TSX MBP CE 030 或 TSX MBP CE 060</p> <p>环形卡扣</p>
<p>2 将卡扣 + 电缆单元固定在框架上。该框架本身接地。</p>	

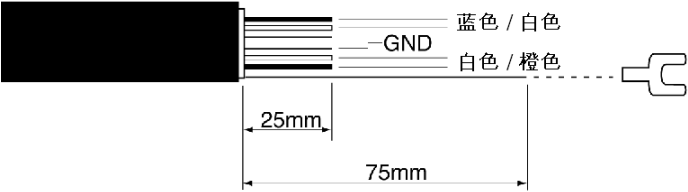
将 TSX MBP CE 030/060 电缆连接到 Modicon 连接设备 990 NAD 230 00

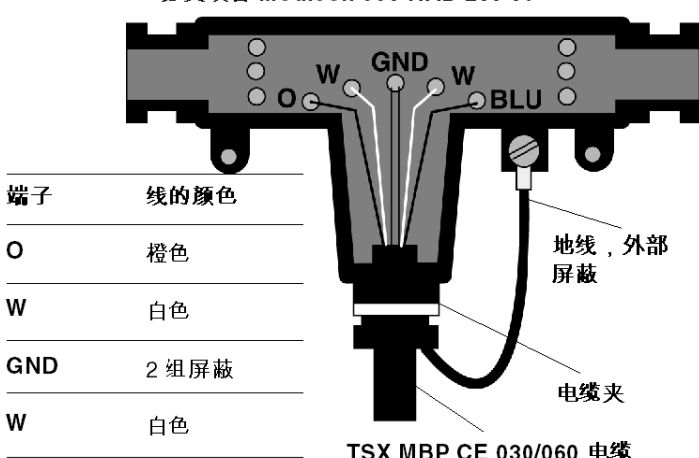
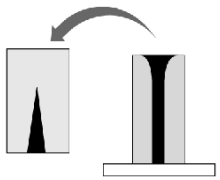

一般信息

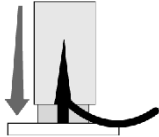
TSX MBP CE 030/060 电缆由两组截然不同的屏蔽双绞线和一条外部屏蔽地线组成，共有七条线。

连接过程

要将电缆连接到 Modicon 设备，请执行以下步骤：

步骤	操作
1	<p>识别线：</p> <ul style="list-style-type: none"> ● 第一组线标记为白色和橙色，其中有一条剥开的屏蔽线。 ● 第二组线标记为白色和蓝色，其中有一条剥开的屏蔽线。 ● 外部屏蔽线 <p>注：正确识别两组双绞线非常重要，因为两条白色线是不可互换的</p>
2	<p>根据下图中给出的尺寸准备好电缆。 示意图：</p> 
3	<p>将电缆插入 Modicon 设备中，并使用夹子将其固定到位。</p>

步骤	操作												
4	<p>按下图所示将线连接到设备。 图：</p> <p style="text-align: center;">分支设备 Modicon 990 NAD 230 00</p>  <table border="1" data-bbox="370 454 672 795"> <thead> <tr> <th>端子</th> <th>线的颜色</th> </tr> </thead> <tbody> <tr> <td>O</td> <td>橙色</td> </tr> <tr> <td>W</td> <td>白色</td> </tr> <tr> <td>GND</td> <td>2 组屏蔽</td> </tr> <tr> <td>W</td> <td>白色</td> </tr> <tr> <td>BLU</td> <td>蓝色</td> </tr> </tbody> </table> <p style="text-align: right;">地线，外部屏蔽 电缆夹 TSX MBP CE 030/060 电缆</p>	端子	线的颜色	O	橙色	W	白色	GND	2 组屏蔽	W	白色	BLU	蓝色
端子	线的颜色												
O	橙色												
W	白色												
GND	2 组屏蔽												
W	白色												
BLU	蓝色												
5	<p>卸下端子的塑料盖，连接每根线：</p> 												
6	<p>将每根线接入对应的端子插槽：</p> 												

步骤	操作
7	<p>重新盖上盖子，并使用螺丝刀将其压紧，以使线与插槽啮合：</p>  A technical diagram showing a screwdriver with a black handle and a silver shaft being used to press down a grey rectangular cover. The cover is positioned over a black component with a pointed tip. A curved black line indicates the cover's shape. A downward-pointing arrow is next to the screwdriver's tip, indicating the direction of force.
8	<p>最后，通过焊接或压接方式将一个断开的端子固定在外部屏蔽线上，并将其连接到设备的接地螺钉（如图中第 4 阶段所示）。</p>

第3章

软件安装

本章目标

本章描述对 Modbus Plus 工作站进行配置、监控和诊断的各种可能性。

本章包含了哪些内容？

本章包含了以下部分：

节	主题	页
3.1	配置	32
3.2	编程	47
3.3	调试	58

第3.1节 配置

本节的目标

本节描述 PCMCIA 卡 TSX MBP 100 的配置。

本节包含了哪些内容？

本节包含了以下主题：

主题	页
Modbus Plus 网络配置方法	33
Modbus Plus 配置屏幕	41
可访问的 Modbus Plus 功能	42
Modbus Plus 配置参数	43
配置 Peer Cop 实用程序的全局数据	45

Modbus Plus 网络配置方法

概览

Modbus Plus 网络的创建和配置过程包括以下四个主要步骤：

- 创建 Modbus Plus 逻辑网络
- 配置 Modbus Plus 逻辑网络
- 声明 Modbus Plus PCMCIA 卡
- 在卡与逻辑网络之间建立关联



本文档的其余部分对这四种方法进行了描述。

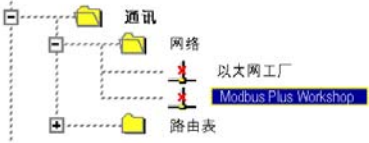
注意： 这种方法的优点是：从第二个阶段开始，您可以自行设计通讯应用（不必具备开始操作所需的硬件），并使用仿真器测试其运行状况。

注意： 前两个阶段是从项目浏览器运行的，后两个阶段是从硬件配置编辑器运行的。

如何创建 Modbus Plus 逻辑网络

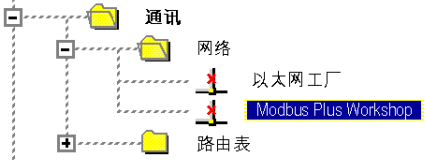

下表描述创建 Modbus Plus 逻辑网络的过程：

步骤	操作
1	<p>右键单击项目浏览器的通讯目录的网络子目录，然后选择新建网络选项。 结果：</p> 
2	<p>从可用网络列表中选择 Modbus Plus，然后为其选择一个有意义的名称。 结果：</p>  <p>注：如果单击注释选项卡，还可以输入注释（如果需要）。</p>

步骤	操作
3	<p>单击确定，即可创建新的逻辑网络。</p> <p>结果：刚刚创建了 Modbus Plus 网络，该网络显示在项目浏览器中。</p>  <p>注：如图所示，有一个小图标指示该逻辑网络未与 PLC 设备建立关联。</p>

如何访问 Modbus Plus 逻辑网络的配置

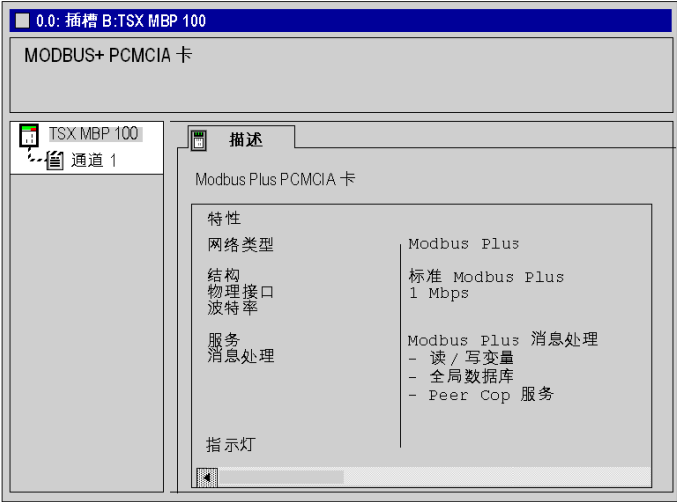

下表描述访问 Modbus Plus 逻辑网络的配置的过程。

步骤	操作
1	<p>打开项目浏览器以便查看您的应用所在的逻辑网络。 结果：</p> 
2	<p>右键单击要配置的 Modbus Plus 逻辑网络，然后选择打开。 结果：显示 Modbus Plus 配置屏幕。此屏幕在本文档的其余部分 (参见第 41 页)进行描述。</p> 

如何声明 Modbus Plus PCMCIA 卡

下表描述以物理方式声明处理器中的 Modbus Plus PCMCIA 卡的过程。

步骤	操作																												
1	打开硬件配置编辑器。																												
2	<p>双击 PCMCIA 通讯卡插槽（底部插槽）。</p> <p>结果：出现卡类型选择窗口。</p>  <table border="1" data-bbox="330 391 1019 621"> <thead> <tr> <th colspan="2">新建 / 替换子模块</th> </tr> <tr> <th>参考号</th> <th>描述</th> </tr> </thead> <tbody> <tr> <td>+-- 通讯</td> <td>通讯</td> </tr> <tr> <td>+-- 文件或数据 SRAM</td> <td>文件或数据 SRAM</td> </tr> </tbody> </table>	新建 / 替换子模块		参考号	描述	+-- 通讯	通讯	+-- 文件或数据 SRAM	文件或数据 SRAM																				
新建 / 替换子模块																													
参考号	描述																												
+-- 通讯	通讯																												
+-- 文件或数据 SRAM	文件或数据 SRAM																												
3	<p>通过单击 + 号打开通讯行。</p> <p>结果：</p>  <table border="1" data-bbox="330 751 1039 1190"> <thead> <tr> <th colspan="2">添加 / 替换子模块</th> </tr> <tr> <th>产品参考号</th> <th>描述</th> </tr> </thead> <tbody> <tr> <td>+-- 通讯</td> <td></td> </tr> <tr> <td>--- FCS SCP 111</td> <td>开放式 RS232 PCMCIA 卡</td> </tr> <tr> <td>--- FCS SCP 114</td> <td>开放式 RS232 PCMCIA 卡</td> </tr> <tr> <td>--- FCS CPP 110</td> <td>CAN OPEN PCMCIA 卡</td> </tr> <tr> <td>--- FCS FPF 10</td> <td>FIPIO PCMCIA 卡</td> </tr> <tr> <td>--- FCS FPF 20</td> <td>FIPWAY PCMCIA 卡</td> </tr> <tr> <td>--- FCS FPF0ZD 200</td> <td>FIPWAY PCMCIA 卡</td> </tr> <tr> <td>--- FCS MBP 100</td> <td>MODBUS+ PCMCIA 卡</td> </tr> <tr> <td>--- FCS SCP 111</td> <td>RS232 MP PCMCIA 卡</td> </tr> <tr> <td>--- FCS SCP 112</td> <td>BC MP PCMCIA 卡</td> </tr> <tr> <td>--- FCS SCP 114</td> <td>RS485 MP PCMCIA 卡</td> </tr> <tr> <td>+-- SRAM 数据存储</td> <td></td> </tr> </tbody> </table>	添加 / 替换子模块		产品参考号	描述	+-- 通讯		--- FCS SCP 111	开放式 RS232 PCMCIA 卡	--- FCS SCP 114	开放式 RS232 PCMCIA 卡	--- FCS CPP 110	CAN OPEN PCMCIA 卡	--- FCS FPF 10	FIPIO PCMCIA 卡	--- FCS FPF 20	FIPWAY PCMCIA 卡	--- FCS FPF0ZD 200	FIPWAY PCMCIA 卡	--- FCS MBP 100	MODBUS+ PCMCIA 卡	--- FCS SCP 111	RS232 MP PCMCIA 卡	--- FCS SCP 112	BC MP PCMCIA 卡	--- FCS SCP 114	RS485 MP PCMCIA 卡	+-- SRAM 数据存储	
添加 / 替换子模块																													
产品参考号	描述																												
+-- 通讯																													
--- FCS SCP 111	开放式 RS232 PCMCIA 卡																												
--- FCS SCP 114	开放式 RS232 PCMCIA 卡																												
--- FCS CPP 110	CAN OPEN PCMCIA 卡																												
--- FCS FPF 10	FIPIO PCMCIA 卡																												
--- FCS FPF 20	FIPWAY PCMCIA 卡																												
--- FCS FPF0ZD 200	FIPWAY PCMCIA 卡																												
--- FCS MBP 100	MODBUS+ PCMCIA 卡																												
--- FCS SCP 111	RS232 MP PCMCIA 卡																												
--- FCS SCP 112	BC MP PCMCIA 卡																												
--- FCS SCP 114	RS485 MP PCMCIA 卡																												
+-- SRAM 数据存储																													
4	<p>选择 Modbus Plus TSX MBP 100 卡，然后使用确定进行确认。</p> <p>结果：显示硬件配置编辑器。</p>																												

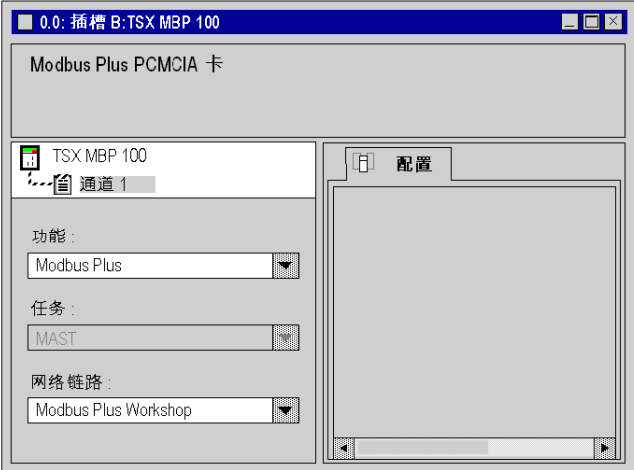

步骤	操作
5	<p>双击处理器的 PCMCIA 通讯卡。 结果：</p> 
6	<p>选择通道并选取 Modbus Plus 功能。 结果：</p> 

步骤	操作
7	<p>确认所做修改并关闭该窗口。</p> <p>结果：完成了 Modbus Plus PCMCIA 卡的配置。现在，只需在卡与逻辑网络之间建立关联即可使用。</p> <p>注：确认不是强制的，修改从第 6 步起生效。</p>

如何关联逻辑网络

下表描述在 Modbus Plus 逻辑网络与刚刚声明的 PCMCIA 卡之间建立关联的过程。

步骤	操作
1	打开硬件配置编辑器。
2	<p>双击 PCMCIA 卡插槽。</p> <p>结果：</p> 

步骤	操作
3	<p>在功能字段中，选择要与卡关联的网络。 结果：</p> 
4	<p>确认所做选择并关闭该窗口。 结果：在 Modbus Plus Atelier 逻辑网络与 TSX MBP 100 卡之间建立了关联。模块的地址在逻辑网络配置窗口中写入。与此逻辑网络关联的图标发生改变，并指示与 PLC 的连接。</p> 

Modbus Plus 配置屏幕

简介

此屏幕分为 5 个区域，可用于声明通讯通道和配置 Modbus Plus 链路所需的参数。

图

下图显示 PCMCIA TSX MBP 100 卡的配置屏幕，该配置屏幕可通过项目浏览器的通讯选项卡进行访问。



描述

下表显示配置屏幕中的各个元素及其功能。

地址	元素	功能
1	地址区域	如果逻辑网络尚未与硬件建立关联，地址区域将为空，当关联已建立 (参见第 39 页) 时，它会包含 PCMCIA Modbus Plus 卡的地址。
2	配置区域	此区域可用于配置 Modbus Plus 链路。 此处显示的信息分为两种类型： <ul style="list-style-type: none"> ● 工作站地址 ● Peer Cop 实用程序的参数

可访问的 Modbus Plus 功能

简介

某些参数是无法修改的（具体取决于所选的通讯介质）。这些参数显示为灰色。

可访问功能

下表总结了各种可能的选项：

功能	TSX MBP 100
输入故障预置模式	如果选中 Peer Cop 复选框，则可以访问
全局输入和输出	此区域仅对 Quantum PLC 可用
特定输入和输出	如果选中 Peer Cop 复选框（Premium 和 Atrium PLC），则可以访问

Modbus Plus 配置参数

简介

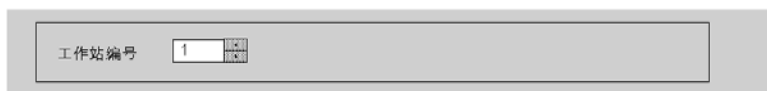
配置通讯通道后，需要输入用于 Modbus Plus 链路的参数。

这些参数分为以下两个区域：

- 工作站编号区域
- Peer Cop 区域

寻址参数

工作站编号区域示意图：



The screenshot shows a configuration window with a label '工作站编号' (Station Number) and a numeric input field containing the value '1'. The input field has small '+' and '-' buttons on its right side.

此参数可用于定义 Modbus Plus 网络上工作站的地址（或连接点），它是介于 1 和 64 之间的数字。

Peer Cop 参数

只有选中 **Peer Cop** 复选框，才能访问此窗口。



The screenshot shows the Peer Cop configuration window. At the top, there is a checked checkbox labeled 'Peer Cop'. Below it, a '超时' (Timeout) field is set to '200' with '(毫秒)' (ms) next to it. There are three main sections: '输入故障预置模式' (Input Fault Pre-configuration Mode) with radio buttons for '保持' (Keep) and '复位为 0' (Reset to 0); '全局' (Global) with '输入' (Input) and '输出' (Output) buttons; and '特定' (Specific) with '输入' (Input) and 'Output' buttons. The 'Output' button in the '特定' section is highlighted with a thick border.

此窗口可用于进行以下操作：

- 输入**超时的值**：刷新输入时间（以毫秒为单位）。此操作可用于指定来自远程工作站的输入必须在 PCMCIA 卡中获得更新的最长时间。当数据在规定时间内没有刷新时，系统会检测到错误。
 - 缺省值为 500 毫秒，
 - 值介于 20 毫秒和 2 秒之间
 - 增量为 20 毫秒
- 输入**输入故障预置模式**：
 - 保持
 - 复位为零
- 访问**特定输入和特定输出的值**。*Peer Cop 服务*, 第 17 页

注意：对于 Premium PLC 不使用全局输入和输出，它们可以在 Quantum PLC 上进行配置。

配置 Peer Cop 实用程序的全局数据

简介

如果选中 **Peer Cop** 复选框，必须指定开始地址和要交换的数据的大小。

这些数据存储在应用程序的内部字中。 *Peer Cop 服务*, 第 17 页

配置规则

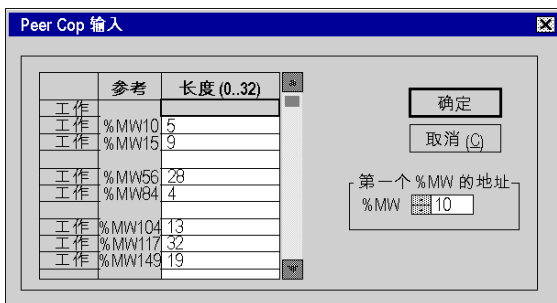
输入字段不能与输出字段重叠。

与特定输入或输出对应的内部字将连续锁存。

特定数据的最大大小不得超过 1,000 个字 (输入最多 500 个字, 输出最多 500 个字)。

特定输入

选择**特定区域**的**输入**按钮后，会显示下面的窗口。



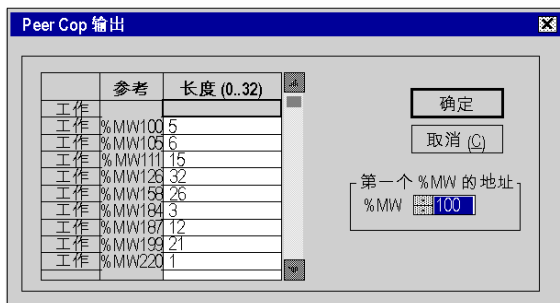
对于本地总线段的每个连接点，用户都必须定义下列各项：

- 内部字 (%MW) 表中的起始地址
- 本地总线段上交换数据的大小 (每个工作站为 0 到 32 个字)

注意：本地工作站的行 (本例中为 1) 处于灰显状态，不能在输入字与该行之间建立关联。

特定输出

选择**特定输出**按钮后，会显示下面的窗口。



对于本地总线段的每个连接点，用户都必须定义下列各项：

- 内部字 (%MW) 表中的起始地址
- 本地总线段上交换数据的大小 (每个工作站为 0 到 32 个字)

第3.2节

编程

本节的目标

本节描述可用于对由 TSX MBP 100 卡管理的 Modbus Plus 网络的操作进行编程以及获取其信息的工具。

本节包含了哪些内容？

本节包含了以下主题：

主题	页
本地段上的读写服务	48
远程 Modbus Plus 网络上的交换服务	50
远程网络交换示例	52
诊断服务	54
全局数据交换服务	56

本地段上的读写服务

简介

Premium 或 Atrium PLC 可以与本地 Modbus Plus 网络上连接的工作站交换数据。

数据交换

READ_VAR 和 WRITE_VAR 功能可用于在读/写模式下访问单个本地段上各个远程工作站中的位、内部字或输入/输出字。

例如，Premium 工作站的地址设置将是：

- 读模式下
READ_VAR (ADDR('0.0.1.10'), '%MW', 10, 20, %MW100:4, %MW10:20)
- 写模式下
WRITE_VAR (ADDR('0.0.1.10'), '%MW', 10, 20, %MW10:20, %MW100:4)

下表描述了该功能的不同参数。

参数	描述
ADDR('0.0.1.10')	消息的目标设备的地址： <ul style="list-style-type: none"> ● 0：机架编号（当卡位于处理器内时始终为 0） ● 0：处理器插槽：0 或 1 ● 1：PCMCIA 通道 ● 10：目标工作站编号
'%MW'	要读取或写入的对象类型，例如：内部字
10	要读取或写入的第一个字的地址
20	要读取或写入的字数
%MW10:20	读取时：响应的内容 写入时：要写入的字的值
%MW100:4	管理表 (参见 <i>EcoStruxure™ Control Expert, 通讯, 功能块库</i>)，其中包含： <ul style="list-style-type: none"> ● 活动位 ● 操作报告 ● 通讯报告 ● 超时 ● 发送或收到的字节数

对象类型的对应关系

下表描述 Premium/Atrium 和 Quantum PLC 间对象类型之间的对应关系。

对于由 Premium/Atrium PLC 发送请求并由 Quantum PLC 接收该请求的情况。

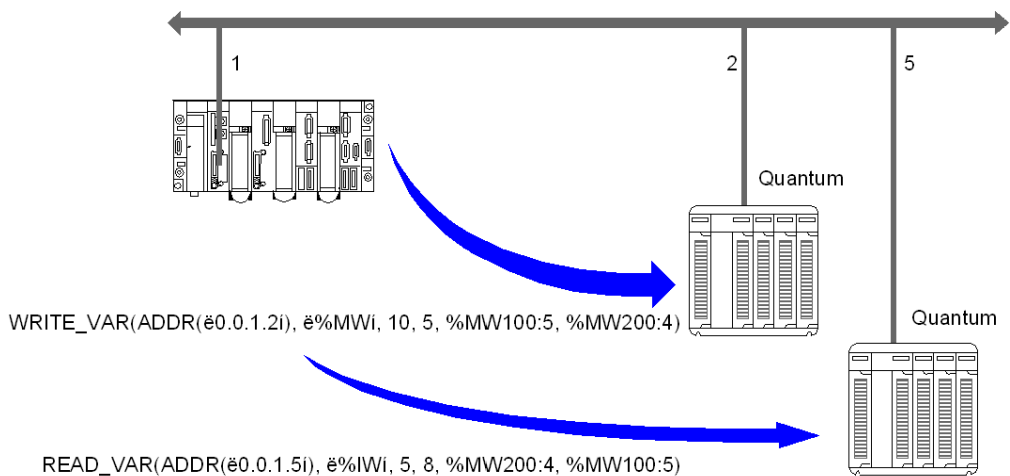
READ_VAR 或 WRITE_VAR 功能	Premium/Atrium 对象类型	响应的 Quantum 对象
'%MW'	内部字	4x... 存储器区域
'%M'	内部位	0x... 存储器区域
'%IW'	输入字	3x... 存储器区域
'%I'	输入位	1x... 存储器区域

对于由 Quantum PLC 通过 MSTR 功能块进行发送的情况。

MSTR 功能块	响应的 Premium/Atrium 对象
READ	%MW
WRITE	%MW

示例

Premium 应用程序将 10 个内部字写入 Quantum PLC (地址为 2)，并从 Quantum PLC (地址为 5) 中读取 5 个输入字。



要写入工作站 2 的内部字位于地址 10。

要从工作站 5 读取的输入字位于地址 5。

远程 Modbus Plus 网络上的交换服务

简介

Premium 或 Atrium PLC 可以通过 BP85 Bridge Plus 网关与其他 Modbus Plus 段上连接的工作站交换数据。

访问远程工作站

要访问连接到其他网段的远程工作站，必须在要发送的信息中指定完整的路由路径。

必须首先在请求中指定本地总线上第一个目标连接点的地址。

随后，必须在要发送的数据中指定将用于向目标工作站进行传送的设备的每个地址。

数据交换

使用 SEND_REQ 功能可以实现此类型的交换。为了区分对远程工作站进行的数据读取和写入，应在请求代码与 SEND_REQ 功能之间建立关联。这些是由应用程序管理的显式交换。

例如，Premium 工作站的地址设置将是：

- 读模式下
SEND_REQ(ADDR('0.0.1.61'), 16#36, %MW300:500, %MW600:4, %MW450:15)
- 写模式下
SEND_REQ(ADDR('0.0.1.61'), 16#37, %MW300:50, %MW600:4, %MW450:150)

下表描述了该功能的不同参数。

参数	描述
ADR#('0.0.1.61')	消息的目标设备的地址： <ul style="list-style-type: none"> ● 0：机架编号（当卡位于处理器内时始终为 0） ● 0：处理器插槽：0 或 1 ● 1：PCMCIA 通道 ● 本地总线上的目标连接点的编号：61
16#36 16#37	读取对象的请求代码 写入对象的请求代码
%MW300:50	地址路径、长度、要传送的数据
%MW600:4	活动位、交换报告、长度
%MW450:150	地址、要接收的数据的长度

数据编码

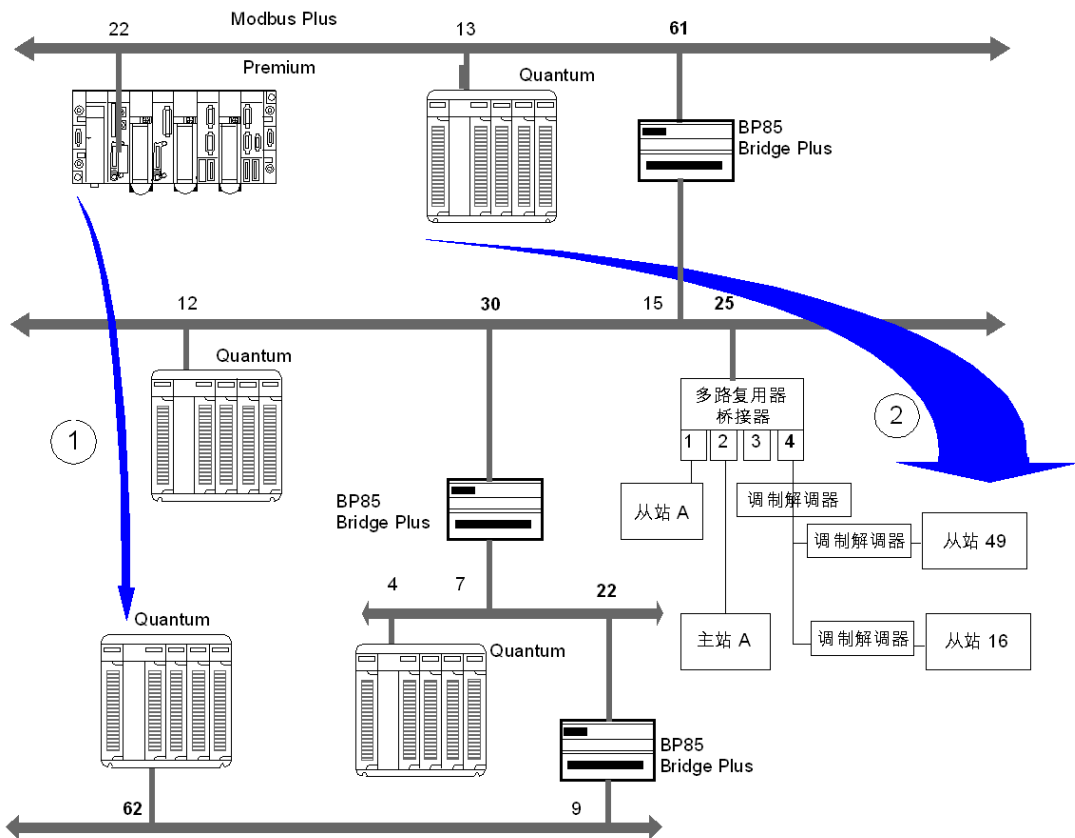
读/写请求数据是在内部字中进行编码的，发送方式如下。

%MW300	%MW301	%MW302	%MW303 %MW304	%MW306 至 %MW349
第三个地址 第二个地址	第五个地址 第四个地址	类型 段	第一个字的 地址 数据大小	数据

远程网络交换示例

概览

下图显示两种类型的交换，其处理方式如下：



示例 1

使用 Premium PLC 读取位于 Quantum 工作站的地址 80 (本地地址为 62) 的 120 个内部字，要求如下：

- 访问 Quantum 工作站的路由路径是：61、30、22、62。
- 读取请求代码：16#36。
- 要传送的数据的实际大小 (存储在 %MW603 中)：10 字节

SEND_REQ(ADDR('0.0.1.61'), 16#36, %MW300:5, %MW600:4, %MW450:120)

要传送的数据的编码：

参数	值	描述
%MW300	0x161E	第二个和第三个交叉点地址 (30、22)
%MW301	0x003E	第四个和第五个交叉点地址 (62、0)
%MW302	0x0768	段 104 和类型 7 (以要读取或写入的变量的类型为依据)
%MW303	80	要在 Quantum 工作站中读取的第一个内部字的地址
%MW304	120	要读取的数据的大小 (以字节数为单位, 在读模式下可用数据的大小介于 1 和 125 个字之间)
无数据		

注意： 执行 SEND_REQ 功能后，必须按正确的顺序对各字节进行重新分类。

示例 2

使用 Premium PLC 在连接到多路复用桥接端口 4 的从站 49 的地址 560 处写入 50 个内部字，要求如下：

- 访问该从站的路由路径是：61、25、4、49、0。
- 写入请求代码：16#37。
- 要传送的数据的实际大小 (存储在 %MW603 中)：110 字节
- 要写入的数据的值 (存储在 %MW305 至 %MW354 中)
- 响应 (存储在 %MW450:1 中)：不包含要接收的任何数据，但最小长度应为一个字

SEND_REQ(ADDR('0.0.1.61'), 16#37, %MW300:55, %MW600:4, %MW450:1)

要传送的数据的编码：

参数	值	描述
%MW300	0x0419	第二个和第三个交叉点地址 (25、4)
%MW301	0x0031	第四个和第五个交叉点地址 (49、0)
%MW302	0x0768	段 104 和类型 7 (以要读取或写入的变量的类型为依据)
%MW303	560	要在 Quantum 工作站中写入的第一个内部字的地址
%MW304	50	要写入的数据的大小 (以字节数为单位, 在写模式下可用数据的大小介于 1 和 120 个字之间)
%MW305 至 %MW354		要写入的数据
%MW603	110	要使用此功能传送的数据的实际大小 (以字节为单位)

诊断服务

简介

Premium 或 Atrium PLC 可以读取本地 Modbus Plus 网络上的本地或远程错误计数器，或将其复位为零。

数据交换

使用 SEND_REQ 功能可以实现此类型的交换。为了区分对远程工作站进行的数据读取和写入，应在请求代码与 SEND_REQ 功能之间建立关联。

例如，Premium 工作站的地址设置将是：

- 读取计数器
SEND_REQ (ADDR('0.0.1.5'), 16#A2, %MW100:1, %MW300:4, %MW200:20)
- 将计数器复位为零
SEND_REQ (ADDR('0.0.1.5'), 16#A4, %MW100:1, %MW300:4, %MW200:1)

下表描述了该功能的不同参数。

参数	描述
ADDR('0.0.5.10')	消息的目标设备的地址： <ul style="list-style-type: none"> ● 0：机架编号（当卡位于处理器内时始终为 0） ● 0：处理器插槽：0 或 1 ● 1：PCMCIA 通道 ● 5：本地总线上的目标连接点的编号
16#A2 16#A4	读取计数器的请求代码 将计数器复位为零的请求代码
%MW100:1	没有要发送的数据
%MW200:20 %MW200:1	未接收响应 错误计数器的内容
%MW300:4	活动位、交换报告、长度

注意： 在发送请求之前，报告字中的长度参数初始化为 0。

计数器列表

下表显示所有计数器。

计数器编号	含义
1	重新传送延期错误计数器
2	接收缓冲区 DMA 溢出错误计数器
3	收到重复命令计数器
4	帧大小错误计数器
5	接收器冲突中断错误计数器
6	接收器校正错误计数器
7	接收器 CRC 错误计数器
8	错误数据包长度错误计数器
9	错误链路地址错误计数器
10	传输缓冲区 DMA 下溢错误计数器
11	错误内部数据包长度错误计数器
12	错误 MAC 功能代码错误计数器
13	通讯重试计数器
14	通讯失败错误计数器
15	良好 - 接收数据包成功计数器
16	未收到响应错误计数器
17	收到例外响应错误计数器
18	意外路径错误计数器
19	意外响应错误计数器
20	忘记事务错误计数器

全局数据交换服务

简介

全局数据交换服务是用于在连接到同一个 Modbus Plus 网络的工作站之间发送广播消息的一种简单交换机制。

在交换过程中，具有令牌的工作站可以向连接到该网络的其他工作站广播字。接收工作站获取由传送工作站发送的字内容，将它们保存至 PCMCIA 卡存储器中，然后再重新发送回网络。传递令牌的每个工作站的情况都是如此。

注意：从一个工作站到另一个工作站的数据传输是自动执行的。

要读取传送的全局数据，接收方工作站的应用程序必须从其 PCMCIA 卡进行读取。

使用时的注意事项

对于 Premium 和 Atrium PLC，这项服务是由应用程序定期执行的特定通讯功能 (WRITE_GDATA 和 READ_GDATA) 提供的。它不是 Peer Cop 事务的内置功能。

Premium 或 Atrium PLC 最多可以广播 32 个字。

写入全局数据

使用 WRITE_GDATA 功能可以实现此类型的交换。

例如，Premium 工作站的地址设置将是：

WRITE_GDATA (ADDR('0.0.1.SYS'), %MW100:x, %MW200:4)

下表描述了该功能的不同参数。

参数	描述
ADDR('0.0.1.SYS')	广播的地址： <ul style="list-style-type: none"> ● 0：机架编号（当卡位于处理器内时始终为 0） ● 0：处理器插槽：0 或 1 ● 1：PCMCIA 通道 ● 系统通道：网络上所有工作站的传送
%MW100:x	要发送的全局数据的内容（x = 1 至 32 个字）
%MW200:4	活动位、交换报告、长度

读取全局数据

使用 READ_GDATA 功能可以实现此类型的交换。

例如，Premium 工作站的地址设置将是：

```
READ_GDATA (ADDR('0.0.1.10'), %MW300:4, %MW30:32)
```

下表描述了该功能的不同参数。

参数	描述
ADDR('0.0.1.10')	消息的传送设备的地址： <ul style="list-style-type: none"> ● 0：机架编号（当卡位于处理器内时始终为 0） ● 0：处理器插槽：0 或 1 ● 1：PCMCIA 通道 ● 传送数据的工作站的编号：10
%MW300:4	活动位、交换报告、长度
%MW30:32	全局数据的内容

注意：实际读取的全局数据的长度包含于活动报告的长度字中（例如：%MW304）。当长度为 0 时，表示请求中指定的工作站中没有可用的新全局数据。

第3.3节 调试

本节的目标

本节描述 TSX MBP 100 PCMCIA 卡的调试。

本节包含了哪些内容？

本节包含了以下主题：

主题	页
Modbus Plus 调试屏幕	59
Modbus Plus 调试屏幕	61

Modbus Plus 调试屏幕

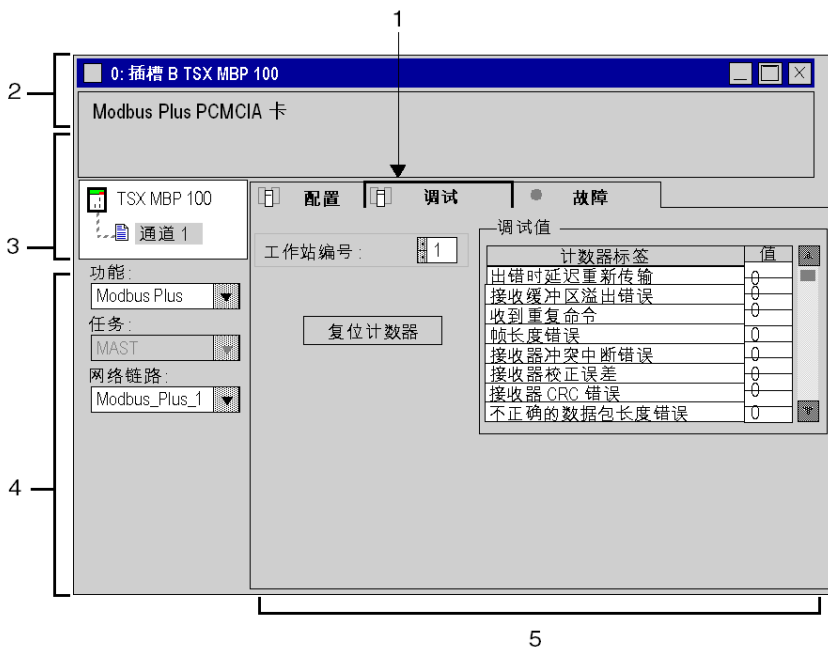
概览

此屏幕分为 5 个区域，其中 3 个区域与配置屏幕相同，2 个区域专用于调试。

在"调试"选项卡（区域 1）中，可以修改 Modbus Plus 通道的调试参数。

示意图

下图显示 PCMCIA TSX MBP 100 卡的配置屏幕。



描述

下表显示配置屏幕中的各个元素及其功能。

编号	元素	功能
1	选项卡	前景中的选项卡指示当前模式（ 调试 ）。
2	模块区域	包含模块的缩写标题。
3	通道区域	此区域指示执行调试的通道。在本例中 TSX MBP 100 卡有一个可用的单通道。
4	全局参数区域	此区域可用于选择与该通道关联的常规参数： <ul style="list-style-type: none"> ● 功能：对于 TSX MBP 100 卡，有一种可用功能，即 Modbus Plus 功能 ● 任务：定义将用于交换该通道的显式交换对象的任务（MAST、FAST 或 AUX0/1） ● 网络链路：定义 Modbus Plus 卡所关联的逻辑网络
5	调试区域	此区域可用于调试 Modbus Plus 链路。 此处显示的信息分为两种类型： <ul style="list-style-type: none"> ● 工作站地址 ● 调试值

Modbus Plus 调试屏幕

概览

Modbus Plus 调试区域的三个元素如下：

- 工作站编号区域
- 调试值区域
- 复位计数器按钮

工作站编号

此区域与配置中的区域相同，用于选择以下内容：

- 本地工作站
- 远程工作站

调试值

该窗口如下所示：



The screenshot shows a window titled "调试值" (Debug Values). It contains a table with two columns: "计数器标签" (Counter Label) and "值" (Value). The values in the "值" column are all 0. To the right of the table is a vertical slider and a "复位" (Reset) button.

计数器标签	值
出错时延迟重新传输	0
接收缓冲区溢出错误	0
收到重复命令	0
帧长度错误	0
接收器冲突中断错误	0
接收器校正误差	0
接收器 CRC 错误	0
不正确的数据包长度错误	0

此窗口显示连接到 Modbus Plus 网络的工作站的不同故障计数器。

缺省情况下，此屏幕显示本地工作站的缺省计数器。可以查看本地工作站或远程工作站的故障计数器。

注意：要访问远程工作站的故障计数器，必须先选择该远程工作站的编号。

复位计数器

复位计数器按钮将缺省计数器复位为零。

第4章

Modbus Plus 语言对象

本章目标

本章描述与 Modbus Plus 通讯通道相关联的语言对象。

本章包含了哪些内容？

本章包含了以下部分：

节	主题	页
4.1	Modbus Plus 通讯的语言对象和 IODDT	64
4.2	适用于通讯协议的语言对象和一般 IODDT	73
4.3	IODDT 专用 Modbus Plus 的语言对象	77
4.4	适用于所有模块的 IODDT 类型的 T_GEN_MOD	85

第4.1节

Modbus Plus 通讯的语言对象和 IODDT

本节的目标

本节提供与 Modbus Plus 通讯的语言对象和 IODDT 相关的一般信息概述。

本节包含了哪些内容？

本节包含了以下主题：

主题	页
Modbus Plus 通讯的语言对象简介	65
与应用专用功能关联的隐式交换语言对象	66
与应用专用功能关联的显式交换语言对象	67
使用显式对象管理交换和报告	69

Modbus Plus 通讯的语言对象简介

常规

IODDT 是由制造商预定义的。它们包括属于应用专用模块通道的输入/输出语言对象。

Modbus Plus 通讯具有两个关联的 IODDT :

- T_COM_STS_GEN , 适用于除 Fipio 和以太网之外的通讯协议 ,
- T_COM_MBP , 专用于 Modbus Plus 通讯

注意 : 可以通过以下两种不同方式创建 IODDT 变量 :

- 使用 **I/O 对象** (参见 *EcoStruxure™ Control Expert, 操作模式* 选项卡
- 数据编辑器 (参见 *EcoStruxure™ Control Expert, 操作模式*)

语言对象类型

每种 IODDT 都包含用于对其进行控制和检查其操作的一组语言对象。

语言对象有两种类型 :

- **隐式交换对象** , 在与模块关联的任务的每个循环中自动交换
- **显式交换对象** , 根据应用程序的请求使用显式交换指令进行交换

隐式交换涉及到模块状态、通讯信号、从站等。

显式交换用于设置模块的参数和进行模块诊断。

与应用专用功能关联的隐式交换语言对象

概览

集成的应用专用接口或额外的模块可以自动增强用于对此接口或模块进行编程的语言对象应用。这些对象对应于输入/输出图像和模块或集成应用专用接口的软件数据。

提示

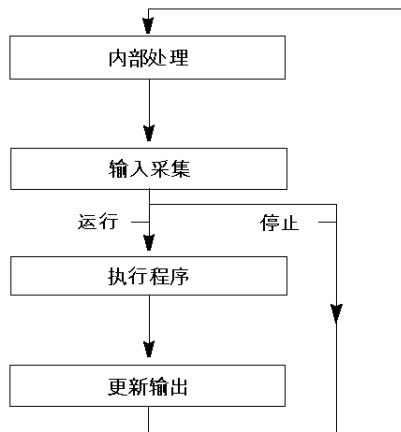
当 PLC 处于运行或停止模式时，将在任务开始时，在 PLC 存储器中更新模块输入（%I 和 %IW）。仅当 PLC 处于运行模式时，才会在任务结束时更新模块输出（%Q 和 %QW）。

注意：如果任务运行于停止模式，则根据所选配置的不同，可能出现以下两种情况之一：

- 输出设置为故障预置位置（故障预置模式）
- 输出保持其最后的值（维护模式）

图

下图显示了 PLC 任务的操作循环（循环执行）。



与应用专用功能关联的显式交换语言对象

简介

显式交换是应用用户程序的请求，使用以下指令执行：

- READ_STS (读取状态字)
- WRITE_CMD (写入命令字)
- WRITE_PARAM (写入调整参数)
- READ_PARAM (读取调整参数)
- SAVE_PARAM (保存调整参数)
- RESTORE_PARAM (恢复调整参数)

关于指令的更多详情，请参阅 *EcoStruxure™ Control Expert I/O 管理功能块库*。

这些交换适用于属于一个通道的一组相同类型的 %MW 对象 (状态、命令或参数)。

这些对象可以：

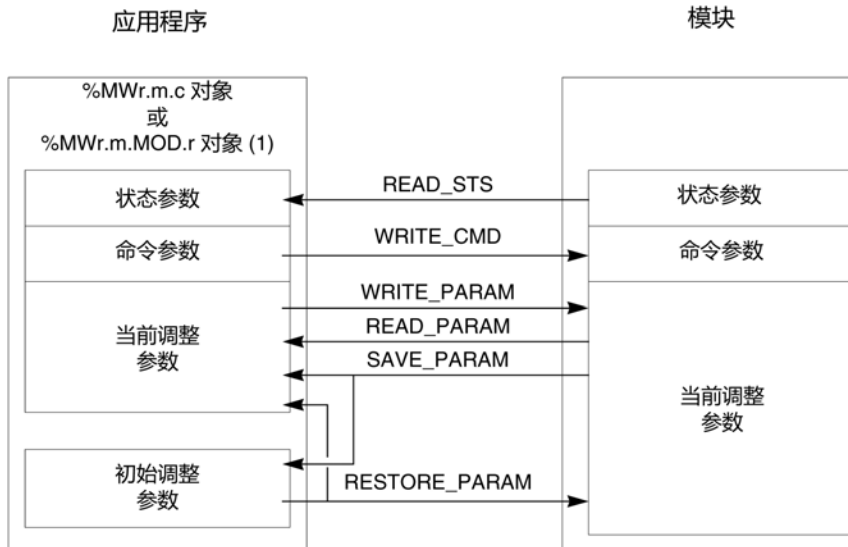
- 提供有关模块的信息 (如在通道中检测到的错误类型)
- 使用命令控制模块 (如切换命令)
- 定义模块的操作模式 (在应用程序进程中保存和恢复调整参数)

注意： 为避免同一个通道同时发生多个显式交换，在调用任何使用此通道的 EF 之前，必须先测试与该通道关联的 IODDT 的字 EXCH_STS (%MW.r. m. c. 0) 的值。

注意： 在 Quantum EIO配置中通过 eX80 适配器模块 (BMECRA31210) 配置X80 模拟量和数字量 I/O 模块时，不支持显式交换。在操作过程中，无法从 PLC应用程序设置模块的参数。

使用显式指令的一般原则

下图显示了可以在应用程序和模块之间执行的各种类型的显式交换。



(1) 仅适用于 READ_STS 和 WRITE_CMD 指令。

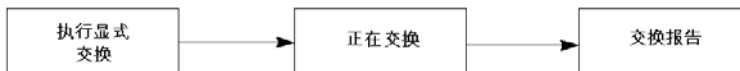
管理交换

在显式交换过程中，检查性能以查看在正确执行交换时是否只考虑数据。

为此，可以使用两种类型的信息：

- 有关正在交换的信息 (参见第 71 页)
- 交换报告 (参见第 72 页)

下图介绍了管理交换的原则。



注意： 为避免同一个通道同时发生多个显式交换，在调用任何使用此通道的 EF 之前，必须先测试与该通道关联的 IODDT 的字 EXCH_STS (%MWr.m.c.0) 的值。

使用显式对象管理交换和报告

概览

当在 PLC 存储器与模块之间交换数据时，模块可能需要多个任务周期才可确认此信息。IODDT 使用以下两个字管理交换：

- EXCH_STS (%MWr.m.c.0)：正在进行交换
- EXCH_RPT (%MWr.m.c.1)：报告

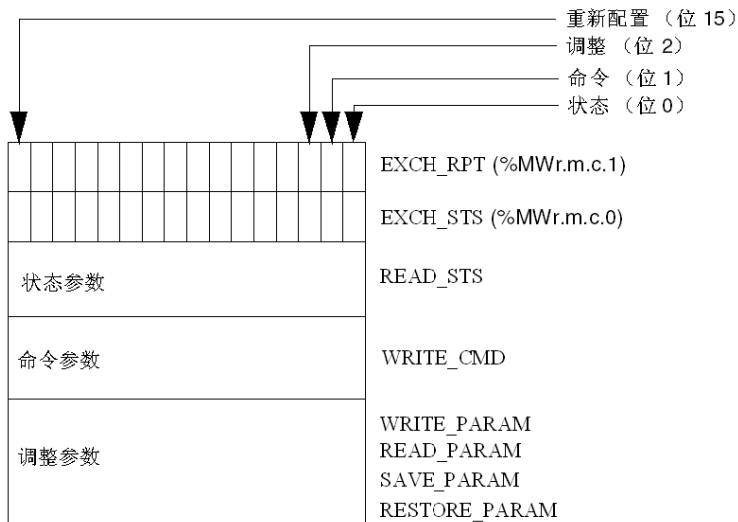
注意：

根据模块的本地化，应用程序将检测不到显式交换的管理（如 %MWO.0.MOD.0.0）：

- 对于机架中模块，显式交换在本地 PLC 总线中立即执行，并在执行任务结束前完成。因此，如 READ_STS，在应用程序检查 %MWO.0.mod.0.0 位时完成。
- 对于远程总线（如 Fipio），显式交换与执行任务并不同步，因此应用程序可以进行检测。

示意图

下图显示了用于管理交换的各个有效位。



有效位的描述

EXCH_STS (%MW_r. m. c. 0) 和 EXCH_RPT (%MW_r. m. c. 1) 字的每一位分别与一类参数关联：

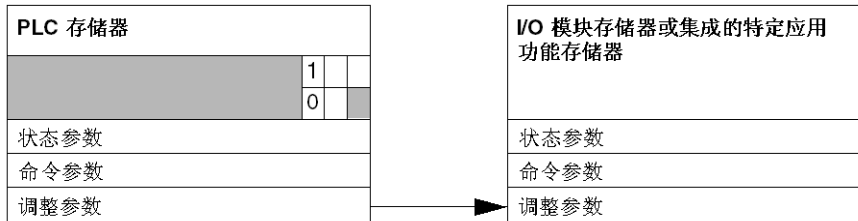
- 序号为 0 的位与状态参数关联：
 - STS_IN_PROGR 位 (%MW_r. m. c. 0. 0) 指示状态字的读请求是否正在进行。
 - STS_ERR 位 (%MW_r. m. c. 1. 0) 指定状态字的读请求是否被模块通道所接受。
- 序号为 1 的位与命令参数关联：
 - CMD_IN_PROGR 位 (%MW_r. m. c. 0. 1) 指示命令参数是否正发送到模块通道。
 - CMD_ERR 位 (%MW_r. m. c. 1. 1) 指定命令参数是否被模块通道所接受。
- 序号为 2 的位与调整参数关联：
 - ADJ_IN_PROGR 位 (%MW_r. m. c. 0. 2) 指示是否正在与模块通道交换调整参数 (通过 WRITE_PARAM、READ_PARAM、SAVE_PARAM、RESTORE_PARAM) 。
 - ADJ_ERR 位 (%MW_r. m. c. 1. 2) 指定调整参数是否被模块所接受。如果交换正确执行，则该位设置为 0。
- 序号为 15 的位指示从控制台对模块的通道 **c** 进行重新配置 (修改配置参数并对通道进行冷启动) 。
- *r*、*m* 和 *c* 位表示以下元素：
 - **r** 位表示机架号。
 - **m** 位表示模块在机架中的位置。
 - **c** 位表示通道在模块中的编号。

注意： **r** 位表示机架号，**m** 位表示模块在机架中的位置，而 **c** 位表示通道在机架中的编号。

注意： 按照 IODDT 类型 T_GEN_MOD，模块级别 EXCH_STS (%MW_r. m. MOD) 和 EXCH_RPT (%MW_r. m. MOD. 1) 中也存在交换和报告字。

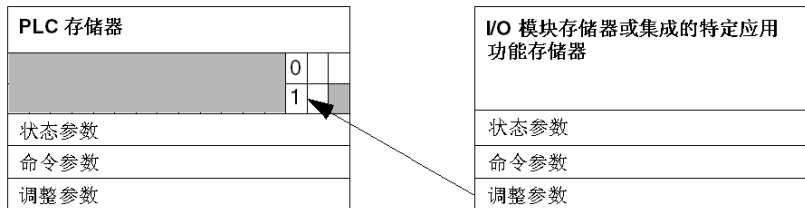
示例

阶段 1：使用 WRITE_PARAM 指令发送数据



当通过 PLC 扫描到指令时，将 %MWr.m.c 中的正在交换位设置为 1。

阶段 2：通过 I/O 模块和报告分析数据。



当在 PLC 存储器和模块之间交换数据时，由 ADJ_ERR 位 (%MWr.m.c.1.2) 管理的模块进行确认。

该位执行以下报告：

- 0：交换正确
- 1：交换不正确

注意： 模块级没有调整参数。

显式交换的执行指示灯：EXCH_STS

下表显示了显式交换的控制位：EXCH_STS (%MWr.m.c.0)

标准符号	类型	访问	含义	地址
STS_IN_PROGR	BOOL	R	正在读取通道状态字	%MWr.m.c.0.0
CMD_IN_PROGR	BOOL	R	正在进行命令参数交换	%MWr.m.c.0.1
ADJ_IN_PROGR	BOOL	R	正在进行调整参数交换	%MWr.m.c.0.2
RECONF_IN_PROGR	BOOL	R	正在重新配置模块	%MWr.m.c.0.15

注意： 如果模块不存在或已断开连接，则不会将显式交换对象（如 READ_STS）发送到模块 (STS_IN_PROG (%MWr.m.c.0.0) = 0)，但会刷新这些字。

显式交换报告 : EXCH_RPT

下表显示了报告位 : EXCH_RPT (%MWr.m.c.1)

标准符号	类型	访问	含义	地址
STS_ERR	BOOL	R	在读取通道状态字时检测到错误 (1 = 检测到错误)	%MWr.m.c.1.0
CMD_ERR	BOOL	R	在交换命令参数期间检测到错误 (1 = 检测到错误)	%MWr.m.c.1.1
ADJ_ERR	BOOL	R	在交换调整参数期间检测到错误 (1 = 检测到错误)	%MWr.m.c.1.2
RECONF_ERR	BOOL	R	在重新配置通道期间检测到错误 (1 = 检测到错误)	%MWr.m.c.1.15

计数模块用途

下表介绍了启动后在计数模块和系统之间实现的步骤。

步骤	操作
1	电源接通。
2	系统发送配置参数。
3	系统通过 WRITE_PARAM 方法发送调整参数。 注： 当操作完成后，位 %MWr.m.c.0.2 切换到 0。

如果在应用程序的开头使用 WRITE_PARAM 命令，则应等待位 %MWr.m.c.0.2 切换到 0。

第4.2节

适用于通讯协议的语言对象和一般 IODDT

关于本节

本节介绍适用于所有通讯协议（除了 Fipio 和以太网）的语言对象和一般 IODDT。

本节包含了哪些内容？

本节包含了以下主题：

主题	页
T_COM_STS_GEN 类型的 IODDT 隐式交换对象的详细信息	74
T_COM_STS_GEN 类型的 IODDT 显式交换对象的详细信息	75

T_COM_STS_GEN 类型的 IODDT 隐式交换对象的详细信息

简介

下表显示适用于所有通讯协议（Fipio 和以太网除外）的 T_COM_STS_GEN 类型的 IODDT 隐式交换对象。

错误位

下表介绍所检测到的错误位 CH_ERROR (%I r. m. c. ERR) 的含义。

标准符号	类型	访问	含义	地址
CH_ERROR	EBOOL	R	通讯通道错误位。	%I r. m. c. ERR

T_COM_STS_GEN 类型的 IODDT 显式交换对象的详细信息

简介

本节介绍适用于所有通讯协议 (Fipio 和以太网除外) 的 T_COM_STS_GEN 类型的 IODDT 显式交换对象。本节还包括其位具有特定含义的字类型对象。下面将详细介绍这些对象。

示例变量声明：IODDT_VAR1，类型为 T_COM_STS_GEN

注意

- 通常情况下，位含义是针对位状态为 1 给出的。特定情况下，会针对位的每个状态给出解释。
- 不是所有位都会用到。

显式交换的执行标志：EXCH_STS

下表介绍了通道 EXCH_STS (%MWr. m. c. 0) 中各个通道交换控制位的含义：

标准符号	类型	访问	含义	地址
STS_IN_PROGR	BOOL	R	正在读取通道状态字。	%MWr.m.c.0.0
CMD_IN_PROGR	BOOL	R	正在交换当前参数。	%MWr.m.c.0.1
ADJ_IN_PROGR	BOOL	R	正在交换调整参数。	%MWr.m.c.0.2

显式交换报告：EXCH_RPT

下表介绍交换报告字 EXCH_RPT (%MWr. m. c. 1) 各个位的含义。

标准符号	类型	访问	含义	地址
STS_ERR	BOOL	R	读取通道状态字时出错。	%MWr.m.c.1.0
CMD_ERR	BOOL	R	交换命令参数时出错。	%MWr.m.c.1.1
ADJ_ERR	BOOL	R	交换调整参数时出错。	%MWr.m.c.1.2

标准通道故障, CH_FLT

下表介绍了状态字 CH_FLT (%MWr.m.c.2) 的各个位的含义。由 READ_STS (I0DDT_VAR1) 执行读取。

标准符号	类型	访问	含义	地址
NO_DEVICE	BOOL	R	通道上没有运行的设备。	%MWr.m.c.2.0
1_DEVICE_FLT	BOOL	R	通道上有一个故障设备。	%MWr.m.c.2.1
BLK	BOOL	R	端子块未连接。	%MWr.m.c.2.2
TO_ERR	BOOL	R	异常超过超时。	%MWr.m.c.2.3
INTERNAL_FLT	BOOL	R	内部检测到的错误或通道自检。	%MWr.m.c.2.4
CONF_FLT	BOOL	R	硬件和软件配置不同。	%MWr.m.c.2.5
COM_FLT	BOOL	R	与 PLC 通讯中断。	%MWr.m.c.2.6
APPLI_FLT	BOOL	R	应用程序检测到错误 (调整或配置) 。	%MWr.m.c.2.7

第4.3节

IODDT 专用 Modbus Plus 的语言对象

本节目标

本节描述 IODDT 专用 Modbus Plus T_COM_MBP 的隐式和显式语言对象。

本节包含了哪些内容？

本节包含了以下主题：

主题	页
T_COM_MBP 类型 IODDT 的隐式交换对象的详细信息	78
T_COM_MBP 类型 IODDT 的显式交换对象的详细信息	81
与配置关联的语言对象	83

T_COM_MBP 类型 IODDT 的隐式交换对象的详细信息

概览

下表列出了适用于 Modbus Plus 通讯的 T_COM_MBP 类型 IODDT 的隐式交换对象。

错误位

下表显示了错误位 CH_ERROR (%IO.0.1.ERR) 的含义。

标准符号	类型	访问	含义	地址
CH_ERROR	EBOOL	R	通讯通道错误位	%IO.0.1.ERR

刷新指示器

下表列出了字位 (工作站 1 至 64 的全局数据的刷新指示器) 的含义。

标准符号	类型	访问	含义	地址
STA_STS_1 至 STA_STS_16	BOOL	R	交换数据时分别存在在工作站 1 至 16	%IW.r.m.C.2.0 至 %IW.r.m.C.2.15
STA_STS_17 至 STA_STS_32	BOOL	R	交换数据时分别存在在工作站 17 至 32	%IW.r.m.C.3.0 至 %IW.r.m.C.3.15
STA_STS_33 至 STA_STS_48	BOOL	R	交换数据时分别存在在工作站 33 至 48	%IW.r.m.C.4.0 至 %IW.r.m.C.4.15
STA_STS_49 至 STA_STS_64	BOOL	R	交换数据时分别存在在工作站 49 至 64	%IW.r.m.C.5.0 至 %IW.r.m.C.5.15

注意： 如果设置为 1，序列 i 中的位表示工作站的全局数据可用。工作站参与令牌交换。

其中 i = 字中的 0 至 15

- %IW.r.m.C.2.i 代表工作站 1 至 16
- %IW.r.m.C.3.i 代表工作站 17 至 32
- %IW.r.m.C.4.i 代表工作站 33 至 48
- %IW.r.m.C.5.i 代表工作站 49 至 64

如果工作站断开连接，序列 i 中的位则仅在应用程序使用此工作站上的 EF“Read_Gdata”或通过 PLC 的 STOP/RUN 读取全局数据后才复位为 0。

仅当在目前周期中执行了 EF Read_Gdata 时，才可使用 STA_STS_i 测试 Modbus + 上工作站 i 的存在性。

特定输出的可用性和存在性的指示器

下表列出了网络上工作站的特定输出的可用性和存在性的指示器。

标准符号	类型	访问	含义	地址
STS_IN_STAT_1_8	BOOL	R	字节 0：所有远程工作站的特定输入均可用 <ul style="list-style-type: none"> ● 位 0 = 0：特定输出不可用 ● 位 0 = 1：特定输出可用 ● 位 1 至 7：保留 字节 1：位为 1 指示存在正在传送特定输入的工作站。工作站 1 至 8。	%IWm.C.6
IN_STAT_9_24	BOOL	R	位为 1 指示存在正在传送特定输入的工作站。工作站 9 至 24。	%IWm.C.7
IN_STAT_25_40	BOOL	R	位为 1 指示存在正在传送特定输入的工作站。工作站 25 至 40。	%IWm.C.8
IN_STAT_41_56	BOOL	R	位为 1 指示存在正在传送特定输入的工作站。工作站 41 至 56。	%IWm.C.9
IN_STAT57_64_PRES1_8	BOOL	R	字节 0：位为 1 指示存在正在传送特定输入的工作站。工作站 57 至 64。 字节 1：位为 1 指示存在新的特定输入。工作站 1 至 8。	%IWm.C.10
IN_PRES_9_24	BOOL	R	位为 1 指示存在新的特定输入。工作站 9 至 24。	%IWm.C.11
IN_PRES_25_40	BOOL	R	位为 1 指示存在新的特定输入。工作站 25 至 40。	%IWm.C.12
IN_PRES_41_56	BOOL	R	位为 1 指示存在新的特定输入。工作站 41 至 56。	%IWm.C.13
IN_PRES_57_64	BOOL	R	位为 1 指示存在新的特定输入。工作站 57 至 64。	%IWm.C.14

特定输出的可用性和存在性的指示器

下表列出了网络上工作站的特定输出的可用性和存在性的指示器。

标准符号	类型	访问	含义	地址
STS_OUT_STAT_1_8	BOOL	R	字节 0：所有远程工作站的特定输出均可用 <ul style="list-style-type: none"> ● 位 0 = 0：特定输出不可用 ● 位 0 = 1：特定输出可用 ● 位 1 至 7：保留 字节 1：位为 1 指示存在正在接收特定输出的工作站。 工作站 1 至 8。	%IWm.C.15
OUTP_STAT_9_24	BOOL	R	位为 1 指示存在正在接收特定输出的工作站。 工作站 9 至 24。	%IWm.C.16
OUTP_STAT_25_40	BOOL	R	位为 1 指示存在正在接收特定输出的工作站。 工作站 25 至 40。	%IWm.C.17
OUTP_STAT_41_56	BOOL	R	位为 1 指示存在正在接收特定输出的工作站。 工作站 41 至 56。	%IWm.C.18
OUTP_STAT_57_64	BOOL	R	位为 1 指示存在正在接收特定输出的工作站。 工作站 57 至 64。	%IWm.C.19

T_COM_MBP 类型 IODDT 的显式交换对象的详细信息

概览

本部分介绍适用于 Modbus Plus 通讯的 T_COM_MBP 类型的 IODDT 的显式交换对象。它将数据类型对象组合在一起，这些对象的位具有特定的含义。下面详细描述这些对象。

变量声明示例：IODDT_VAR1，类型为 T_COM_MBP

注：

- 通常来说，位的含义是针对该位的状态 1 给出的。在特定情况下，将针对位的每个状态给出解释。
- 不是所有位都会用到。

显式交换执行指示器：EXCH_STS

下表列出了通道 EXCH_STS (%MWr.m.c.0) 的各个交换控制位的含义。

标准符号	类型	访问	含义	地址
STS_IN_PROGR	BOOL	读	正在读取当前通道的状态字。	%MWr.m.0.0
CMD_IN_PROGR	BOOL	读	正在交换命令参数。	%MWr.m.c.0.1
ADJ_IN_PROGR	BOOL	读	正在调整命令参数。	%MWr.m.c.0.2

显式交换报告：EXCH_RPT

下表列出了报告字 EXCH_RPT (%MWr.m.c.1) 的各个位的含义。

标准符号	类型	访问	含义	地址
STS_ERR	BOOL	读	通道状态字读取错误。	%MWr.m.c.1.0
CMD_ERR	BOOL	读	交换命令参数时出错。	%MWr.m.c.1.1
ADJ_ERR	BOOL	读	交换调整参数时出错。	%MWr.m.c.1.2

标准通道故障，CH_FLT

下表介绍 CH_FLT 状态字 (%MWr.m.c.2) 的各个位的含义。读取操作是通过 **READ_STS** (IODDT_VAR1) 执行的。

标准符号	类型	访问	含义	地址
NO_DEVICE	BOOL	读	通道上没有运行的设备。	%MWr.m.c.2.0
1_DEVICE_FLT	BOOL	读	通道上有一个故障设备。	%MWr.m.c.2.1
BLK	BOOL	读	端子条错误 (未连接) 。	%MWr.m.c.2.2
TO_ERR	BOOL	读	超时错误 (接线故障) 。	%MWr.m.c.2.3
INTERNAL_FLT	BOOL	读	内部故障或通道自检。	%MWr.m.c.2.4
CONF_FLT	BOOL	读	硬件和软件配置不同。	%MWr.m.c.2.5
COM_FLT	BOOL	读	与 PLC 通讯时出现问题。	%MWr.m.c.2.6
APPLI_FLT	BOOL	读	应用故障 (调整或配置故障) 。	%MWr.m.c.2.7

与配置关联的语言对象

概览

本页描述可以通过应用程序显示的用于实现 Modbus Plus 通讯的所有配置语言对象。这些对象不属于通道的 IODDT。

内部常量

下表对内部常量进行了说明：

对象	类型	访问	含义
%KWr.m.c.0	INT	读	通道类型：对于 Modbus Plus 通讯，字节 0 = 38
%KWr.m.c.1	INT	读	字节 0：工作站地址
%KWr.m.c.2	INT	读	Peer Cop 实用程序的激活： 字节 0 = 1：无 Peer Cop 实用程序 字节 0 = 2：Peer Cop 实用程序
		读	超时行为 字节 1 = 1：输入复位为零 字节 1 = 2：输入保持最后的值
%KWr.m.c.3	INT	读	用于接收特定输入的第一个内部字 %MW 的地址
%KWr.m.c.4	INT		用于发送特定输出的第一个内部字 %MW 的地址
%KWr.m.c.5	INT	读	要发送至连接点 1 和 2 的特定输出字数 ● 字节 0：连接点 1 ● 字节 1：连接点 2
%KWr.m.c.6	INT	读	要发送至连接点 3 和 4 的特定输出字数 ● 字节 0：连接点 3 ● 字节 1：连接点 4
...			...
%KWr.m.c.36	INT	读	要发送至连接点 63 和 64 的特定输出字数 ● 字节 0：连接点 63 ● 字节 1：连接点 64
%KWr.m.c.37	INT	读	要在连接点 1 和 2 接收的特定输入字数 ● 字节 0：连接点 1 ● 字节 1：连接点 2
%KWr.m.c.38	INT	读	要在连接点 3 和 4 接收的特定输入字数 ● 字节 0：连接点 3 ● 字节 1：连接点 4

对象	类型	访问	含义
...			...
%KWr.m.c.36	INT	读	要在连接点 63 和 64 接收的特定输入字数 ● 字节 0 : 连接点 63 ● 字节 1 : 连接点 64
%KWr.m.c.69	INT	读	Peer Cop 实用程序的超时时间间隔 ● 为 0 = 1 至 100 : 从 20 毫秒至 2 秒

第4.4节

适用于所有模块的 IODDT 类型的 T_GEN_MOD

T_GEN_MOD 类型 IODDT 语言对象的详细信息

简介

Premium PLC 模块与 T_GEN_MOD 类型 IODDT 关联。

注意

- 通常情况下，位含义是针对位状态为 1 给出的。特定情况下，会针对位的每个状态给出解释。
- 不是所有位都会用到。

对象列表

下表显示了 IODDT 的对象：

标准符号	类型	访问	含义	地址
MOD_ERROR	BOOL	R	模块错误位	%I.r.m.MOD.ERR
EXCH_STS	INT	R	模块交换控制字	%MWr.m.MOD.0
STS_IN_PROGR	BOOL	R	正在读取模块的状态字	%MWr.m.MOD.0.0
EXCH_RPT	INT	R	交换报告字	%MWr.m.MOD.1
STS_ERR	BOOL	R	在读取模块状态字时检测到错误	%MWr.m.MOD.1.0
MOD_FLT	INT	R	模块的内部错误字	%MWr.m.MOD.2
MOD_FAIL	BOOL	R	内部错误，不可用模块	%MWr.m.MOD.2.0
CH_FLT	BOOL	R	检测到通道错误	%MWr.m.MOD.2.1
BLK	BOOL	R	端子块错误	%MWr.m.MOD.2.2
CONF_FLT	BOOL	R	硬件或软件配置不匹配	%MWr.m.MOD.2.5
NO_MOD	BOOL	R	模块缺失或不工作	%MWr.m.MOD.2.6
EXT_MOD_FLT	BOOL	R	模块的内部错误字（仅限 Fipio 扩展）	%MWr.m.MOD.2.7
MOD_FAIL_EXT	BOOL	R	模块无法使用（仅限 Fipio 扩展）	%MWr.m.MOD.2.8
CH_FLT_EXT	BOOL	R	检测到通道错误（仅限 Fipio 扩展）	%MWr.m.MOD.2.9
BLK_EXT	BOOL	R	检测到端子块错误（仅限 Fipio 扩展）	%MWr.m.MOD.2.10
CONF_FLT_EXT	BOOL	R	硬件或软件配置不匹配（仅限 Fipio 扩展）	%MWr.m.MOD.2.13
NO_MOD_EXT	BOOL	R	模块缺失或不工作（仅限 Fipio 扩展）	%MWr.m.MOD.2.14



Modbus Plus, *11, 12*
 X-Way 架构, *14*
Peer Cop, *17*
READ_GDATA, *56*
READ_VAR, *48*
SEND_REQ, *50*
T_COM_MBP, *77, 81*
T_COM_STS_GEN, *65*
T_GEN_MOD, *85*
TSXMBP100, *23*
WRITE_GDATA, *56*
WRITE_VAR, *48*
参数设置, *64*
所有模块的通道数据结构
 T_GEN_MOD, *85*
用于所有模块的通道数据结构
 IODDT, *73*
用于通讯协议的通道数据结构
 T_COM_MBP, *64*
编程, *47*
调试, *58, 59*
连接, *24*
配置, *32, 36*

