

Modicon M340

Procesadores

Manual de configuración

Traducción del manual original

10/2019

La información que se ofrece en esta documentación contiene descripciones de carácter general y/o características técnicas sobre el rendimiento de los productos incluidos en ella. La presente documentación no tiene como objeto sustituir dichos productos para aplicaciones de usuario específicas, ni debe emplearse para determinar su idoneidad o fiabilidad. Los usuarios o integradores tienen la responsabilidad de llevar a cabo un análisis de riesgos adecuado y completo, así como la evaluación y las pruebas de los productos en relación con la aplicación o el uso de dichos productos en cuestión. Ni Schneider Electric ni ninguna de sus filiales o asociados asumirán responsabilidad alguna por el uso inapropiado de la información contenida en este documento. Si tiene sugerencias de mejoras o modificaciones o ha hallado errores en esta publicación, le rogamos que nos lo notifique.

Usted se compromete a no reproducir, salvo para su propio uso personal, no comercial, la totalidad o parte de este documento en ningún soporte sin el permiso de Schneider Electric, por escrito. También se compromete a no establecer ningún vínculo de hipertexto a este documento o su contenido. Schneider Electric no otorga ningún derecho o licencia para el uso personal y no comercial del documento o de su contenido, salvo para una licencia no exclusiva para consultarla "tal cual", bajo su propia responsabilidad. Todos los demás derechos están reservados.

Al instalar y utilizar este producto es necesario tener en cuenta todas las regulaciones sobre seguridad correspondientes, ya sean regionales, locales o estatales. Por razones de seguridad y para garantizar que se siguen los consejos de la documentación del sistema, las reparaciones solo podrá realizarlas el fabricante.

Cuando se utilicen dispositivos para aplicaciones con requisitos técnicos de seguridad, siga las instrucciones pertinentes.

Si con nuestros productos de hardware no se utiliza el software de Schneider Electric u otro software aprobado, pueden producirse lesiones, daños o un funcionamiento incorrecto del equipo.

Si no se tiene en cuenta esta información, se pueden causar daños personales o en el equipo.

© 2019 Schneider Electric. Reservados todos los derechos.

Tabla de materias



	Información de seguridad	5
	Acerca de este libro	9
Parte I	PLC Modicon M340	11
Capítulo 1	Presentación de las estaciones del PLC M340 de Modicon	13
	Estación Modicon M340 PLC	13
Capítulo 2	Presentación general de los componentes de las estaciones del autómeta.	15
	Introducción general a los procesadores.	16
	Introducción general a los bastidores	17
	Presentación general de los módulos de alimentación	18
	Introducción general al módulo de ampliación del bastidor.	19
	Presentación general de los módulos de entradas/salidas	20
	Presentación general de los módulos de conteo.	23
	Introducción general a la comunicación	25
	Conexión a tierra de los módulos instalados.	26
	Procesadores Modicon M340H (protegidos), módulos y equipos	28
Capítulo 3	Presentación general de las redes de autómetas	31
	Presentación general del protocolo Modbus	32
	Presentación general de una red Ethernet	33
	Presentación general del bus de campo CANopen.	34
Capítulo 4	Normas y condiciones de servicio	35
	Normas y certificaciones	35
Parte II	Procesadores BMX P34 xxxx	37
Capítulo 5	Presentación de los procesadores BMX P34 xxxx	39
	Presentación general.	40
	Descripción física de los procesadores BMX P34 xxxx.	43
	Conexión USB.	45
	Conexión Modbus	46
	Conexión CANopen	48
	Conexión Ethernet.	50
	Catálogo de los procesadores BMX P34 xxxxx.	53
	Reloj de tiempo real.	54

Capítulo 6	Características generales de los procesadores	
	BMX P34 xxxx	57
	Características eléctricas de los procesadores BMX P34 xxxxx	58
	Características generales de los procesadores BMX P34 1000	60
	Características generales del procesador BMX P34 2000	62
	Características generales de los procesadores BMX P34 2010/20102	64
	Características generales de los procesadores BMX P34 2020	66
	Características generales del procesador BMX P34 2030/20302	68
	Características de la memoria del procesador BMX P34 xxxxx	70
Capítulo 7	Instalación de los procesadores BMX P34 xxxx.	73
	Instalación de los procesadores.	74
	Tarjetas de memoria para los procesadores BMX P34 xxxxx	76
Capítulo 8	Diagnóstico de los procesadores BMX P34 xxxx.	85
	Visualización	86
	Búsqueda de fallos por medio de los indicadores LED de estado del procesador	91
	Errores con bloqueo	92
	Errores sin bloqueo	94
	Errores del procesador o del sistema	96
Capítulo 9	Rendimiento de los procesadores	97
	Ejecución de tareas	98
	Tiempo del ciclo de tareas MAST: presentación	102
	Tiempo del ciclo de tareas MAST: procesamiento del programa	103
	Tiempo de ciclo de tarea MAST: procesamiento interno en entradas y salidas	104
	Cálculo del tiempo de ciclo de la tarea MAST	108
	Tiempo del ciclo de tareas FAST	109
	Tiempo de respuesta del evento	110
Índice	111

Información de seguridad



Información importante

AVISO

Lea atentamente estas instrucciones y observe el equipo para familiarizarse con el dispositivo antes de instalarlo, utilizarlo, revisarlo o realizar su mantenimiento. Los mensajes especiales que se ofrecen a continuación pueden aparecer a lo largo de la documentación o en el equipo para advertir de peligros potenciales, o para ofrecer información que aclara o simplifica los distintos procedimientos.



La inclusión de este icono en una etiqueta “Peligro” o “Advertencia” indica que existe un riesgo de descarga eléctrica, que puede provocar lesiones si no se siguen las instrucciones.



Éste es el icono de alerta de seguridad. Se utiliza para advertir de posibles riesgos de lesiones. Observe todos los mensajes que siguen a este icono para evitar posibles lesiones o incluso la muerte.

PELIGRO

PELIGRO indica una situación de peligro que, si no se evita, **provocará** lesiones graves o incluso la muerte.

ADVERTENCIA

ADVERTENCIA indica una situación de peligro que, si no se evita, **podría provocar** lesiones graves o incluso la muerte.

ATENCIÓN

ATENCIÓN indica una situación peligrosa que, si no se evita, **podría provocar** lesiones leves o moderadas.

AVISO

AVISO indica una situación potencialmente peligrosa que, si no se evita, **puede provocar** daños en el equipo.

TENGA EN CUENTA LO SIGUIENTE:

La instalación, el manejo, las revisiones y el mantenimiento de equipos eléctricos deberán ser realizados sólo por personal cualificado. Schneider Electric no se hace responsable de ninguna de las consecuencias del uso de este material.

Una persona cualificada es aquella que cuenta con capacidad y conocimientos relativos a la construcción, el funcionamiento y la instalación de equipos eléctricos, y que ha sido formada en materia de seguridad para reconocer y evitar los riesgos que conllevan tales equipos.

ANTES DE EMPEZAR

No utilice este producto en maquinaria sin protección de punto de funcionamiento. La ausencia de protección de punto de funcionamiento en una máquina puede provocar lesiones graves al operador de dicha máquina.

ADVERTENCIA

EQUIPO SIN PROTECCIÓN

- No utilice este software ni los equipos de automatización relacionados en equipos que no dispongan de protección de punto de funcionamiento.
- No introduzca las manos u otras partes del cuerpo dentro de la maquinaria mientras está en funcionamiento.

El incumplimiento de estas instrucciones puede causar la muerte, lesiones serias o daño al equipo.

Este equipo de automatización y el software relacionado se utilizan para controlar diversos procesos industriales. El tipo o modelo del equipo de automatización adecuado para cada uso varía en función de factores tales como las funciones de control necesarias, el grado de protección requerido, los métodos de producción, la existencia de condiciones poco habituales, las normativas gubernamentales, etc. En algunos usos, puede ser necesario más de un procesador, como en el caso de que se requiera redundancia de respaldo.

Solamente el usuario, el fabricante de la máquina o el integrador del sistema conocen las condiciones y los factores presentes durante la configuración, el funcionamiento y el mantenimiento de la máquina y, por consiguiente, pueden decidir el equipo asociado y las medidas de seguridad y los enclavamientos relacionados que se pueden utilizar de forma adecuada. Al seleccionar los equipos de automatización y control, así como el software relacionado para un uso determinado, el usuario deberá consultar los estándares y las normativas locales y nacionales aplicables. La publicación National Safety Council's Accident Prevention Manual (que goza de un gran reconocimiento en los Estados Unidos de América) también proporciona gran cantidad de información de utilidad.

En algunas aplicaciones, como en el caso de la maquinaria de embalaje, debe proporcionarse protección adicional al operador, como la protección de punto de funcionamiento. Esta medida es necesaria si existe la posibilidad de que las manos y otras partes del cuerpo del operador puedan introducirse y quedar atrapadas en áreas o puntos peligrosos, lo que puede provocar lesiones graves. Los productos de software por sí solos no pueden proteger al operador frente a posibles lesiones. Por este motivo, el software no se puede sustituir por la protección de punto de funcionamiento ni puede realizar la función de esta.

Asegúrese de que las medidas de seguridad y los enclavamientos mecánicos/eléctricos relacionados con la protección de punto de funcionamiento se hayan instalado y estén operativos antes de que los equipos entren en funcionamiento. Todos los enclavamientos y las medidas de seguridad relacionados con la protección de punto de funcionamiento deben estar coordinados con la programación del software y los equipos de automatización relacionados.

NOTA: La coordinación de las medidas de seguridad y los enclavamientos mecánicos/eléctricos para la protección de punto de funcionamiento está fuera del ámbito de la biblioteca de bloques de funciones, la guía de usuario del sistema o de otras instalaciones mencionadas en esta documentación.

INICIAR Y PROBAR

Antes de utilizar los equipos eléctricos de control y automatización para su funcionamiento normal tras la instalación, es necesario que personal cualificado lleve a cabo una prueba de inicio del sistema para verificar que los equipos funcionan correctamente. Es importante realizar los preparativos para una comprobación de estas características y disponer de suficiente tiempo para llevar a cabo las pruebas de forma completa y correcta.

ADVERTENCIA

PELIGRO DE FUNCIONAMIENTO DEL EQUIPO

- Compruebe que se hayan seguido todos los procedimientos de instalación y configuración.
- Antes de realizar las pruebas de funcionamiento, retire de todos los dispositivos todos los bloqueos u otros medios de sujeción temporales utilizados para el transporte.
- Retire del equipo las herramientas, los medidores y el material de desecho que pueda haber.

El incumplimiento de estas instrucciones puede causar la muerte, lesiones serias o daño al equipo.

Realice todas las pruebas de inicio recomendadas en la documentación del equipo. Guarde la documentación del equipo para consultarla en el futuro.

Las pruebas del software deben realizarse tanto en un entorno simulado como en un entorno real.

Verifique que no existen cortocircuitos ni conexiones a tierra temporales en todo el sistema que no estén instalados según la normativa local (de conformidad con National Electrical Code de EE. UU., por ejemplo). Si fuera necesario realizar pruebas de tensión de alto potencial, siga las recomendaciones de la documentación del equipo para evitar dañar el equipo fortuitamente.

Antes de dar tensión al equipo:

- Retire del equipo las herramientas, los medidores y el material de desecho que pueda haber.
- Cierre la puerta de la carcasa del equipo.
- Retire todas las conexiones a tierra temporales de las líneas de alimentación de entrada.
- Realice todas las pruebas iniciales recomendadas por el fabricante.

FUNCIONAMIENTO Y AJUSTES

Las precauciones siguientes proceden de NEMA Standards Publication ICS 7.1-1995 (prevalece la versión en inglés):

- Aunque se ha extremado la precaución en el diseño y la fabricación del equipo o en la selección y las especificaciones de los componentes, existen riesgos que pueden aparecer si el equipo se utiliza de forma inadecuada.
- En algunas ocasiones puede desajustarse el equipo, lo que provocaría un funcionamiento incorrecto o poco seguro. Utilice siempre las instrucciones del fabricante como guía para realizar los ajustes de funcionamiento. El personal que tenga acceso a estos ajustes debe estar familiarizado con las instrucciones del fabricante del equipo y con la maquinaria utilizada para los equipos eléctricos.
- El operador solo debe tener acceso a los ajustes de funcionamiento que realmente necesita. El acceso a los demás controles debe restringirse para evitar cambios no autorizados en las características de funcionamiento.

Acerca de este libro



Presentación

Objeto

En este manual se describe la instalación del hardware de los PLC Modicon M340 y la instalación de sus principales accesorios.

Este documento también es válido para los PLC M340H de Modicon y sus accesorios.

Campo de aplicación

Esta documentación es válida para EcoStruxure™ Control Expert 14.1 o posterior.

Necesita el firmware de Modicon M340 2.4 o posterior.

Las características técnicas de los dispositivos que se describen en este documento también se encuentran online. Para acceder a esta información online:

Paso	Acción
1	Vaya a la página de inicio de Schneider Electric www.schneider-electric.com .
2	En el cuadro Search , escriba la referencia del producto o el nombre del rango de productos. <ul style="list-style-type: none">● No incluya espacios en blanco en la referencia ni en el rango de productos.● Para obtener información sobre cómo agrupar módulos similares, utilice los asteriscos (*).
3	Si ha introducido una referencia, vaya a los resultados de búsqueda de Product Datasheets y haga clic en la referencia deseada. Si ha introducido el nombre de un rango de productos, vaya a los resultados de búsqueda de Product Ranges y haga clic en la gama deseada.
4	Si aparece más de una referencia en los resultados de búsqueda Products , haga clic en la referencia deseada.
5	En función del tamaño de la pantalla, es posible que deba desplazar la página hacia abajo para consultar la hoja de datos.
6	Para guardar o imprimir una hoja de datos como archivo .pdf, haga clic en Download XXX product datasheet .


Las características que se indican en esta documentación deben coincidir con las que figuran online. De acuerdo con nuestra política de mejoras continuas, es posible que a lo largo del tiempo revisemos el contenido con el fin de elaborar documentos más claros y precisos. En caso de que detecte alguna diferencia entre la documentación y la información online, utilice esta última para su referencia.

Documentos relacionados

Título de la documentación	Número de referencia
Plataformas Modicon M580, M340 y X80 I/O, Normas y certificaciones	EIO0000002726 (inglés), EIO0000002727 (francés), EIO0000002728 (alemán), EIO0000002730 (italiano), EIO0000002729 (español), EIO0000002731 (chino)
Modicon X80 Bastidores y fuentes de alimentación - Manual de referencia del hardware	EIO0000002626 (inglés), EIO0000002627 (francés), EIO0000002628 (alemán), EIO0000002630 (italiano), EIO0000002629 (español), EIO0000002631 (chino)
EcoStruxure™ Control Expert, Lenguajes y estructura del programa, Manual de referencia	35006144 (inglés), 35006145 (francés), 35006146 (alemán), 35013361 (italiano), 35006147 (español), 35013362 (chino)
EcoStruxure™ Control Expert, Modalidades de funcionamiento	33003101 (inglés), 33003102 (francés), 33003103 (alemán), 33003104 (español), 33003696 (italiano), 33003697 (chino)

Puede descargar estas publicaciones técnicas e información técnica adicional de nuestro sitio web www.schneider-electric.com/en/download.

Información relativa al producto

 ADVERTENCIA
FUNCIONAMIENTO IMPREVISTO DEL EQUIPO La aplicación de este producto requiere experiencia en el diseño y la programación de sistemas de control. Sólo debe permitirse a las personas con dicha experiencia programar, instalar, modificar y aplicar este producto. Siga todas las normativas de seguridad nacionales y locales. El incumplimiento de estas instrucciones puede causar la muerte, lesiones serias o daño al equipo.

Parte I

PLC Modicon M340

Objeto

Este apartado ofrece una descripción general de las configuraciones del PLC M340 de Modicon y los distintos subconjuntos, así como las redes y los buses de campo utilizados.

Contenido de esta parte

Esta parte contiene los siguientes capítulos:

Capítulo	Nombre del capítulo	Página
1	Presentación de las estaciones del PLC M340 de Modicon	13
2	Presentación general de los componentes de las estaciones del autómatas	15
3	Presentación general de las redes de autómatas	31
4	Normas y condiciones de servicio	35

Capítulo 1

Presentación de las estaciones del PLC M340 de Modicon

Estación Modicon M340 PLC

General

Los procesadores de plataforma automatizados M340 de Modicon gestionan toda la estación PLC, que está formada por módulos de E/S binarias, módulos de E/S analógicas y módulos de conteo, otros módulos expertos y módulos de comunicación. Éstos se distribuyen por uno o más bastidores conectados al bus local. Cada bastidor debe incluir un módulo de alimentación; el bastidor principal aloja la CPU.

Ilustración

En el diagrama siguiente, se muestra un ejemplo de configuración para el PLC M340 de Modicon con un bastidor:

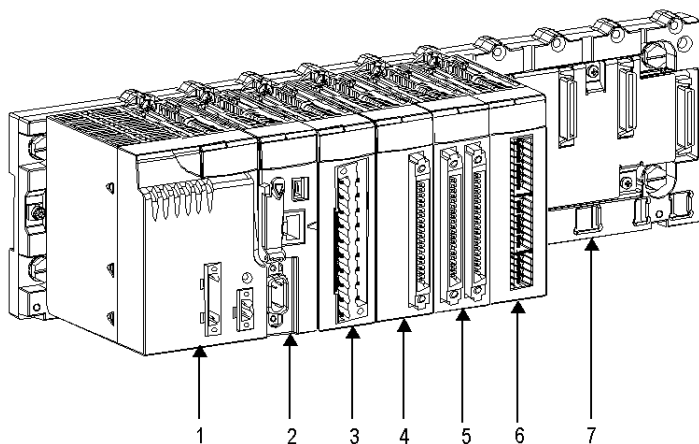


Tabla de números

En la tabla siguiente se describen los componentes numerados de la estación de PLC especificada anteriormente.

Número	Descripción
1	Módulo de alimentación
2	Procesador
3	Módulo de E/S con bloque de terminales de 20 pines
4	Módulo de E/S con conector simple de 40 pines
5	Módulo de E/S con 2 conectores de 40 pines
6	Módulo de conteo
7	Bastidor de 8 ranuras

Capítulo 2

Presentación general de los componentes de las estaciones del autómeta

Objeto

Esta sección proporciona una descripción general de los distintos componentes de los que consta una estación de un PLC.

Contenido de este capítulo

Este capítulo contiene los siguientes apartados:

Apartado	Página
Introducción general a los procesadores	16
Introducción general a los bastidores	17
Presentación general de los módulos de alimentación	18
Introducción general al módulo de ampliación del bastidor	19
Presentación general de los módulos de entradas/salidas	20
Presentación general de los módulos de conteo	23
Introducción general a la comunicación	25
Conexión a tierra de los módulos instalados	26
Procesadores Modicon M340H (protegidos), módulos y equipos	28

Introducción general a los procesadores

General

Cada estación del autómeta está provista de un procesador, elegido según las siguientes características:

- Potencia de procesamiento (número de entradas E/S gestionadas)
- Capacidad de memoria
- Puertos de comunicaciones

Para más información, consulte *Presentación de los procesadores BMX P34 xxxx, página 39*.

Introducción general a los bastidores

Generalidades

Hay varios tamaños de bastidores. En la siguiente lista se muestra la cantidad de slots disponibles para la CPU y los módulos de cada referencia de bastidor:

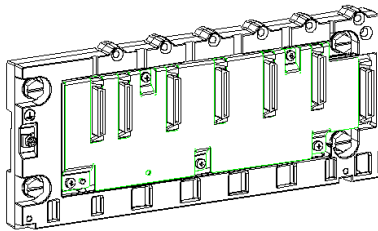
- 4 slots: BMXXBP0400(H) o BMEXBP0400(H)
- 6 slots: BMXXBP0600(H)
- 8 slots: BMXXBP0800(H) o BMEXBP0800(H)
- 12 slots: BMXXBP1200(H) o BMEXBP1200(H)
- bastidores con fuentes de alimentación redundantes:
 - 6 slots: BMEXBP0602(H)
 - 10 slots: BMEXBP1002(H)

Cada bastidor incluye un slot adicional que se reserva para el módulo de alimentación y otro para el módulo de ampliación de bastidor BMXXBE1000.

Para más información, consulte el capítulo *Descripción de los bastidores Modicon X80* (véase *Modicon X80, Bastidores y fuentes de alimentación, Hardware Manual de referencia*).

Representación de los bastidores

El siguiente diagrama muestra el bastidor BMXXPB0400:



Presentación general de los módulos de alimentación

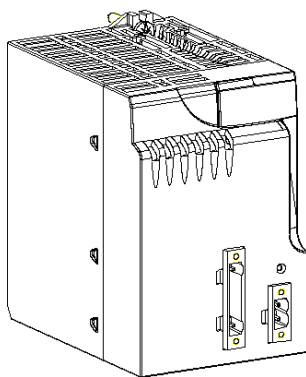
Generalidades

Cada bastidor necesita un módulo de alimentación, que deberá elegirse según la red distribuida (corriente alterna o continua) y la alimentación que precise dicho bastidor.

Para más información, consulte el capítulo *Descripción de los módulos de alimentación Modicon X80* (véase *Modicon X80, Bastidores y fuentes de alimentación, Hardware Manual de referencia*).

Ilustración

En la siguiente ilustración se muestra un módulo de alimentación BMXCPS••••:



Introducción general al módulo de ampliación del bastidor

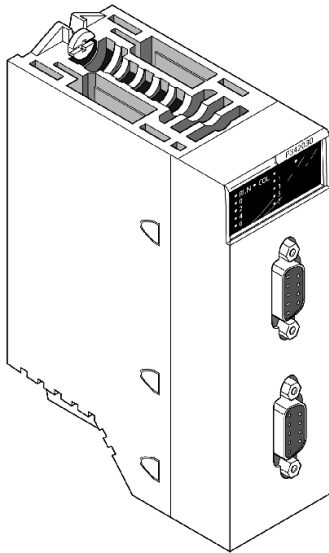
Generalidades

Este módulo permite conectar como máximo cuatro bastidores encadenados, en función de la CPU, distribuidos en una longitud máxima de 30 metros.

Para más información, consulte el capítulo *Módulo de ampliación del bastidor BMXXBE1000* (véase *Modicon X80, Bastidores y fuentes de alimentación, Hardware Manual de referencia*).

Ilustración

Ilustración del módulo de ampliación del bastidor BMXXBE1000:



Presentación general de los módulos de entradas/salidas

General

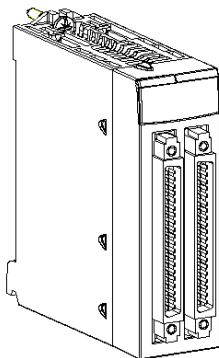
La gama M340 de Modicon incluye módulos de entradas/salidas binarias y analógicas.

Entradas/salidas binarias

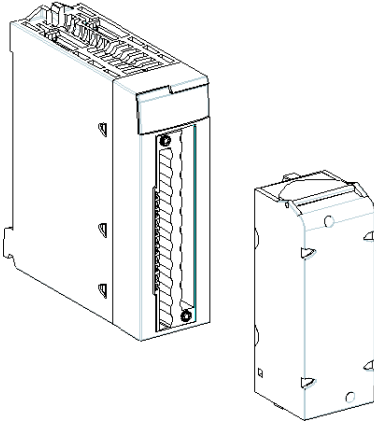
Tener una amplia gama de módulos de entradas/salidas binarias permite seleccionar el módulo que mejor se ajuste a lo que se precise. Las características de estos módulos se diferencian en lo siguiente:

Características	Descripción
Modularidad	<ul style="list-style-type: none">● 8 canales● 16 canales● 32 canales● 64 canales
Tipo de entradas	<ul style="list-style-type: none">● Módulos con entradas de corriente continua (24 VCC y 48 VCC)● Módulos con entradas de corriente alterna (24 VCA, 48 VCA y 120 VCA)
Tipo de salidas	<ul style="list-style-type: none">● Módulos con salidas de relé● Módulos con salidas estáticas de corriente continua (24 VCC/0,1 A – 0,5 A - 3 A)● Módulos con salidas estáticas de corriente alterna (24 VCC/240 VAC/3 A)
Tipo de conector	<ul style="list-style-type: none">● Bloque de terminales de 20 pins● Conectores de 40 pins que permiten la conexión a sensores y preaccionadores a través del sistema de precableado TELEFAST 2

La siguiente ilustración muestra los módulos de entradas/salidas binarias con conectores de 40 pins:



La siguiente ilustración muestra los módulos de entradas/salidas binarias con un bloque de terminales de 20 pins:

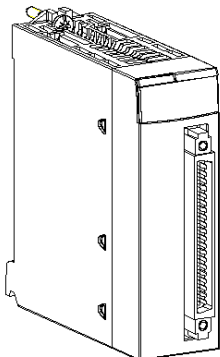


Entradas/salidas analógicas

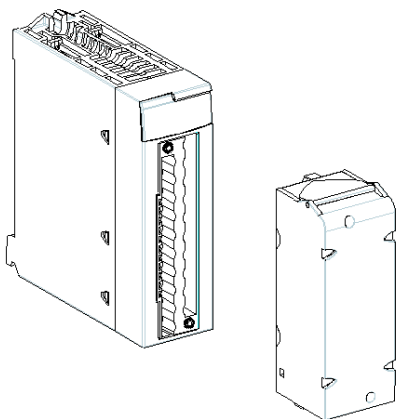
Tener una amplia gama de módulos de entradas/salidas analógicas permite seleccionar el módulo que mejor se ajuste a lo que se precise. Las características de estos módulos se diferencian en lo siguiente:

Características	Descripción
Modularidad	<ul style="list-style-type: none"> ● 2 canales ● 4 canales
Rendimiento y rango de las señales	<ul style="list-style-type: none"> ● Tensión/Corriente ● Termopar ● Termopozo
Tipo de conector	<ul style="list-style-type: none"> ● Bloque de terminales de 20 pins ● Conectores de 40 pins que permiten la conexión a sensores y preaccionadores a través del sistema de precableado TELEFAST 2

La siguiente ilustración muestra los módulos de entradas/salidas analógicas con un conector de 40 pins:



La siguiente ilustración muestra los módulos de entradas/salidas analógicas con un bloque de terminales de 20 pines:



Presentación general de los módulos de conteo

General

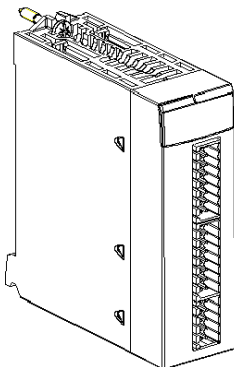
Los PLC de la gama M340 de Modicon cuentan con funciones de conteo (conteo regresivo, conteo, conteo/conteo regresivo) gracias a los módulos de conteo específicos de la aplicación.

Se ofrecen dos módulos de conteo:

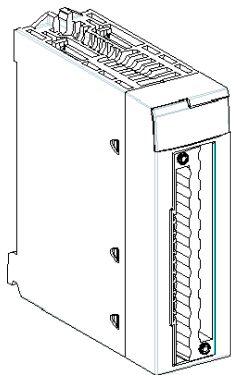
- Módulo BMX EHC 0200 con dos canales de conteo y una frecuencia máxima de adquisición de 60 kHz.
- Módulo BMX EHC 0800 con ocho canales de conteo y una frecuencia máxima de adquisición de 10 kHz.

Ilustración

La ilustración siguiente muestra un módulo de conteo BMX EHC 0200:



La ilustración siguiente muestra un módulo de conteo BMX EHC 0800:



Introducción general a la comunicación

Generalidades

Los PLC de la gama M340 de Modicon pueden usarse en distintos modos de comunicación:

- USB
- Serie
- Ethernet
- CANopen
- Interfaz AS

Conexión a tierra de los módulos instalados

General

La conexión a tierra de los módulos Modicon M340 resulta crucial para evitar descargas eléctricas.

Conexión a tierra de procesadores y fuentes de alimentación

PELIGRO

PELIGRO DE DESCARGA ELÉCTRICA, EXPLOSIÓN O DESTELLO DE ARCO VOLTAICO

Asegúrese de que los contactos de conexión a tierra están presentes y de que no están doblados ni deformados. Si lo están, no utilice el módulo y póngase en contacto con su representante de Schneider Electric.

El incumplimiento de estas instrucciones podrá causar la muerte o lesiones serias.

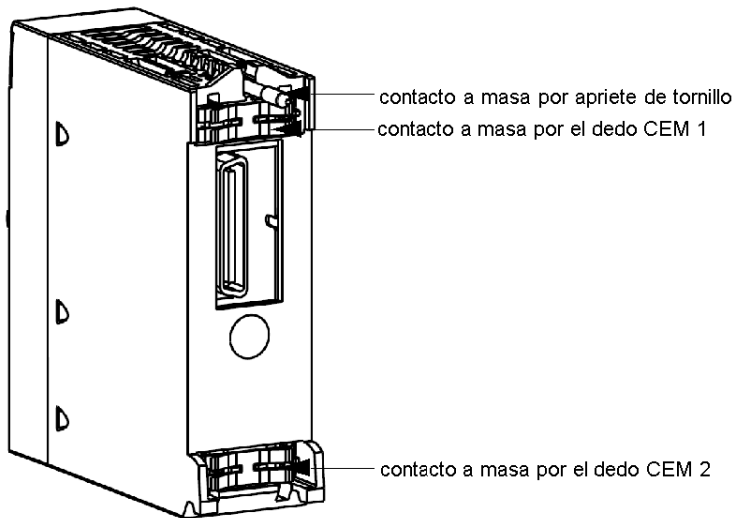
ADVERTENCIA

FUNCIONAMIENTO IMPREVISTO DEL EQUIPO

Apriete los tornillos de tensión de los módulos. Una interrupción en el circuito podría ocasionar un comportamiento inesperado del sistema.

El incumplimiento de estas instrucciones puede causar la muerte, lesiones serias o daño al equipo.

Todos los módulos M340 de Modicon están equipados con contactos de conexión a masa en su parte posterior con finalidades de conexión a tierra:



Estos contactos conectan el bus de conexión a tierra de los módulos al bus de conexión a tierra del bastidor.

Procesadores Modicon M340H (protegidos), módulos y equipos

Introducción

El equipo protegido puede funcionar a rangos de temperatura ampliados y entornos más severos en comparación con el equipo M340 estándar.

NOTA: Para obtener más información, consulte el capítulo sobre *instalaciones en entornos más adversos* (véase *Plataformas Modicon M580, M340 y X80 I/O, Normas y certificaciones*).

Equipo "H"

Los siguientes equipos están disponibles en las versiones protegidas:

- Módulos de CPU:
 - BMX P34 2020H
 - BMX P34 2030 2H
- Fuentes de alimentación:
 - BMX CPS 3020H
 - BMX CPS 3500H
 - BMX CPS 4002H
- Platinas principales:
 - BMX XBP 0400H
 - BMX XBP 0600H
 - BMX XBP 0800H
 - BMX XBP 1200H
 - BME XBP 0400H
 - BME XBP 0800H
 - BME XBP 1200H
 - BME XBP 0602H
 - BME XBP 1002H
- Extensión de la platina principal:
 - BMX XBE 1000H
- Módulos de conteo:
 - BMX ECH 0200H
 - BMX ECH 0800H
- Módulos de entradas analógicas:
 - BMX ART 0414H
 - BMX ART 0814H
 - BMX AMI 0810H
- Módulos de salidas analógicas:
 - BMX AMO 0210H
 - BMX AMO 0410H

- Módulo de entradas/salidas analógicas:
 - BMX AMM 0600H
- Accesorios de cableado TELEFAST
 - ABE7 CPA 0410H
 - ABE7 CPA 0412H
- Módulos de entradas digitales:
 - BMX DDI 1602H
 - BMX DDI 1603H
- Módulos de entradas/salidas digitales:
 - BMX DAI 1602H
 - BMX DAI 1603H
 - BMX DAI 1604H
 - BMX DAI 1614H
 - BMX DAI 1615H
 - BMX DDM 16022H
 - BMX DDM 16025H
- Módulos de salidas digitales:
 - BMX DAO 1605H
 - BMX DAO 1615H
 - BMX DDO 1602H
 - BMX DDO 1612H
 - BMX DRA 0805H
 - BMX DRA 0815H
 - BMX DRA 1605H
 - BMX DRC 0805H
- Módulos de interfaz de serie sincrónica (Synchronous Serial Interface, SSI):
 - BMX EAE 0300H

Capítulo 3

Presentación general de las redes de autómatas

Objeto

Esta sección proporciona una descripción general de las redes del PLC.

Contenido de este capítulo

Este capítulo contiene los siguientes apartados:

Apartado	Página
Presentación general del protocolo Modbus	32
Presentación general de una red Ethernet	33
Presentación general del bus de campo CANopen	34

Presentación general del protocolo Modbus

General

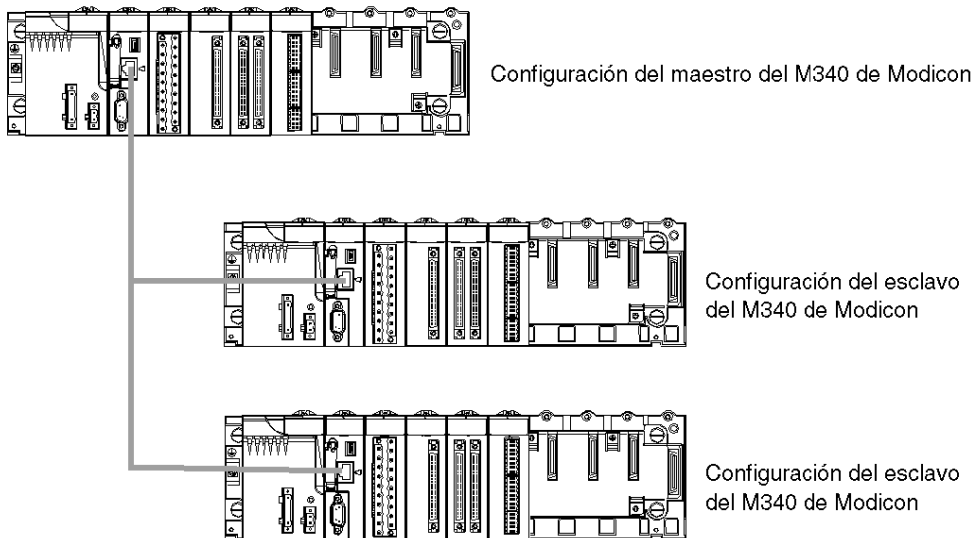
El protocolo Modbus crea una estructura jerárquica (un maestro y varios esclavos).

El maestro gestiona el conjunto de los intercambios según dos tipos de diálogos:

- El maestro realiza el intercambio con el esclavo y espera una respuesta.
- El maestro realiza el intercambio con el conjunto de esclavos sin esperar respuesta (difusión general).

Ilustración

La siguiente ilustración muestra una red de Modbus:



Presentación general de una red Ethernet

General

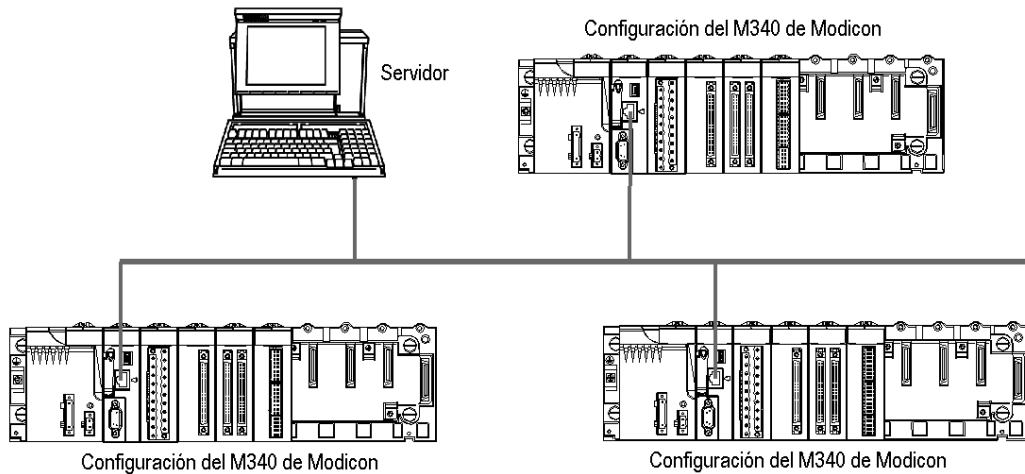
La comunicación Ethernet está especialmente diseñada para las siguientes aplicaciones:

- Coordinación entre los PLC.
- Supervisión local o centralizada.
- Comunicación con la informática de gestión de producción.
- Comunicación con entradas/salidas remotas.

Al actuar como agente, la comunicación Ethernet también se encarga de la gestión del estándar de supervisión de red SNMP.

Ilustración

La siguiente ilustración muestra una red Ethernet:



Presentación general del bus de campo CANopen

General

Una estructura CANopen incluye:

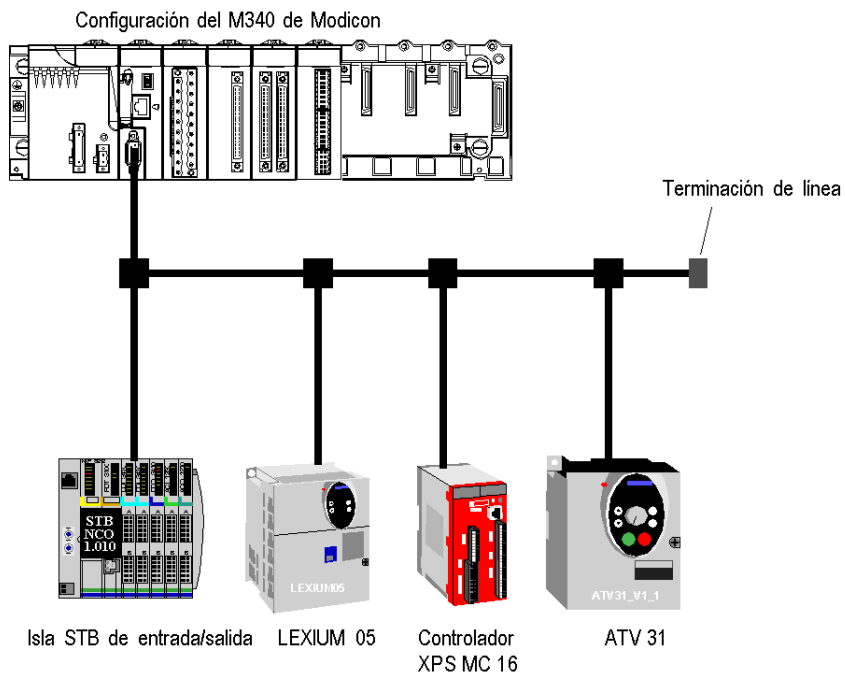
- Un maestro de bus.
- Dispositivos esclavos, también llamados nodos.

El bus funciona punto a punto. En cualquier momento, cada dispositivo puede enviar una solicitud al bus, a la que responden los dispositivos afectados.

La prioridad de solicitud del bus se calcula por medio de un identificador para cada mensaje.

Ilustración

En el siguiente ejemplo se muestra la estructura de un bus de campo CANopen:



Capítulo 4

Normas y condiciones de servicio

Normas y certificaciones

Descargar

Haga clic en el enlace correspondiente al idioma que prefiera para descargar las normas y las certificaciones (formato PDF) aplicables a los módulos de esta línea de productos:

Título	Idiomas
Plataformas Modicon M580, M340 y X80 I/O, Normas y certificaciones	<ul style="list-style-type: none"><li data-bbox="680 570 934 594">● Inglés: EIO0000002726<li data-bbox="680 597 957 621">● Francés: EIO0000002727<li data-bbox="680 625 952 649">● Alemán: EIO0000002728<li data-bbox="680 652 952 677">● Italiano: EIO0000002730<li data-bbox="680 680 957 704">● Español: EIO0000002729<li data-bbox="680 708 934 732">● Chino: EIO0000002731

Parte II

Procesadores BMX P34 xxxx

Finalidad de este apartado

Este apartado describe los procesadores BMX P34 xxxx y su instalación.

Contenido de esta parte

Esta parte contiene los siguientes capítulos:

Capítulo	Nombre del capítulo	Página
5	Presentación de los procesadores BMX P34 xxxx	39
6	Características generales de los procesadores BMX P34 xxxx	57
7	Instalación de los procesadores BMX P34 xxxx	73
8	Diagnóstico de los procesadores BMX P34 xxxx	85
9	Rendimiento de los procesadores	97

Capítulo 5

Presentación de los procesadores BMX P34 xxxx

Objeto

Este capítulo describe los procesadores BMX P34

Contenido de este capítulo

Este capítulo contiene los siguientes apartados:

Apartado	Página
Presentación general	40
Descripción física de los procesadores BMX P34 xxxx	43
Conexión USB	45
Conexión Modbus	46
Conexión CANopen	48
Conexión Ethernet	50
Catálogo de los procesadores BMX P34 xxxxx	53
Reloj de tiempo real	54

Presentación general

Introducción

Dispone de una amplia gama de procesadores BMX P34 ••••, con un rendimiento y capacidad crecientes, que permite dar respuesta a sus necesidades.

Generalidades

Los procesadores BMX P34 •••• pueden instalarse en los bastidores Modicon X80.

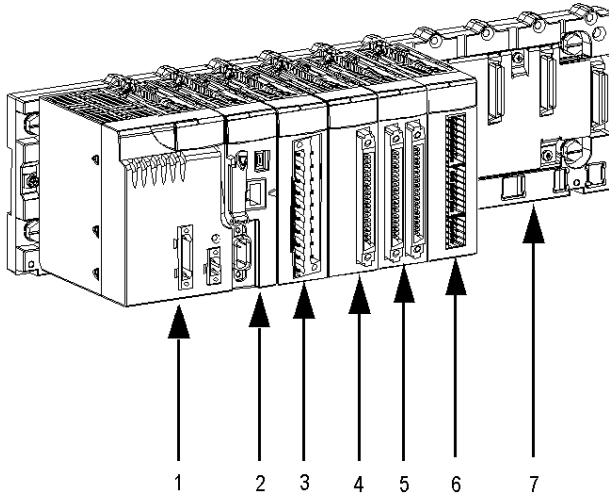
Funciones

Los procesadores BMX P34 •••• gestionan toda la estación de PLC, que incluye los elementos siguientes:

- módulos de entradas/salidas binarias
- módulos de entradas/salidas analógicas
- otros módulos expertos
- módulos de comunicación

Ilustración

El siguiente gráfico muestra una estructura gestionada por un procesador:

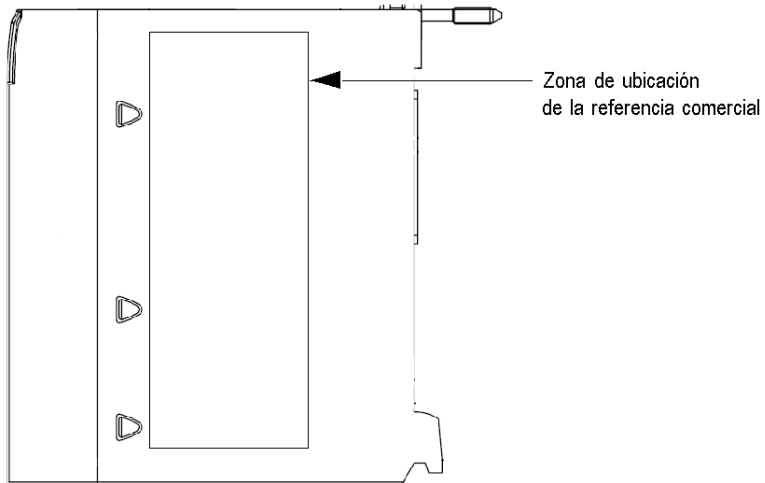


En la tabla siguiente se describen los componentes numerados de la configuración especificada más arriba.

Número	Designación
1	Módulo de alimentación
2	Procesador
3	Módulo de bloque de terminales de 20 pins
4	Módulo conector simple de 40 pins
5	Módulo conector doble de 40 pins
6	Módulo de conteo
7	Bastidor

Referencias comerciales del procesador

El siguiente diagrama muestra la ubicación de las referencias comerciales en el lateral del procesador:



Características principales de los procesadores BMX P34

La tabla siguiente muestra las características principales de los procesadores BMX P34

Procesador	Número global máximo de entradas/salidas binarias	Número global máximo de entradas/salidas analógicas	Tamaño máximo de memoria	Conexión Modbus	Conexión del maestro CANopen integrada	Conexión Ethernet integrada
BMX P34 1000	512	128	2048 Kb	X	-	-
BMX P34 2000	1024	256	4096 Kb	X	-	-
BMX P34 2010/20102	1024	256	4096 Kb	X	X	-
BMX P34 2020	1024	256	4096 Kb	X	-	X
BMX P34 2030/20302	1024	256	4096 Kb	-	X	X
Tecla						
X Disponible						
- No disponible						

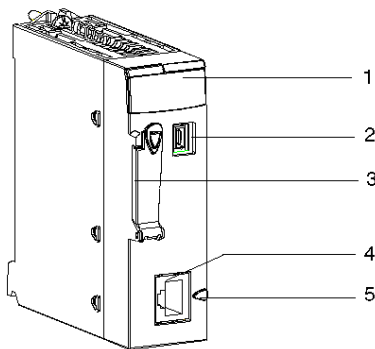
Descripción física de los procesadores BMX P34 xxxx

General

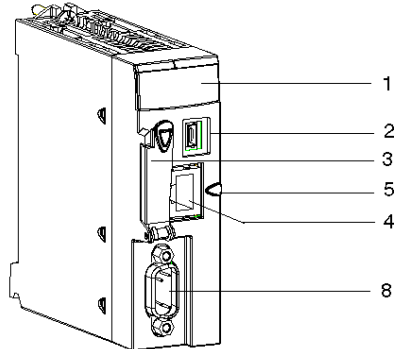
Los procesadores BMX P34 xxxx se diferencian entre sí por los diversos componentes que incluyen.

Ilustración

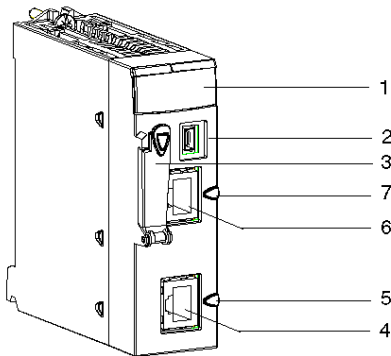
Los siguientes diagramas identifican los distintos componentes de un procesador BMX P34 xxxx:



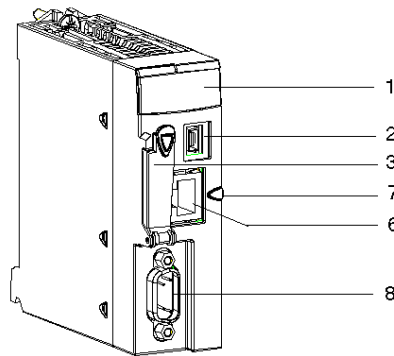
Procesadores BMX P34 1000/2000



Procesador BMX P34 2010



Procesador BMX P34 2020



Procesador BMX P34 2030

Descripción

La tabla siguiente muestra los componentes de un procesador BMX P34

Número	Función
1	Panel de visualización
2	Puerto USB
3	Puerto de protección de la tarjeta de memoria
4	Puerto serie
5	Anillo de identificación del puerto serie (negro)
6	Puerto Ethernet
7	Anillo de identificación del puerto Ethernet (verde)
8	Puerto CANopen

Conexión USB

Generalidades

Todos los procesadores cuentan con conexiones USB.

Descripción

Hay dos cables de conexión para conectar una interfaz hombre-máquina al puerto USB del procesador:

- BMX XCA USB 018, 1,8 m (5,91 pies) de longitud
- BMX XCA USB 045, 4,5 m (14,76 pies) de longitud

Ambos cables cuentan con conectores en los extremos:

- USB tipo A: se conecta a la consola
- USB tipo mini B: se conecta al procesador

En la modalidad de instalación fija, si se opera con una consola de tipo XBT conectada al procesador por medio de un puerto USB, se recomienda la conexión del cable USB a un kit de conexiones blindadas (*véase Modicon X80, Bastidores y fuentes de alimentación, Hardware Manual de referencia*).

NOTA: Si se usa el M340, es muy recomendable utilizar un cable blindado USB 2.0 conforme al estándar internacional USB. Los cables BMX XCA USB 018 y BMX XCA USB 045 están concebidos para este tipo de uso y para evitar un comportamiento imprevisto del PLC. Estos cables están blindados y han sido probados contra los ruidos eléctricos.

Conexión Modbus

Generalidades

El siguiente procesador dispone de un canal de comunicación incorporado dedicado a las comunicaciones en serie y permite la comunicación mediante una conexión Modbus:

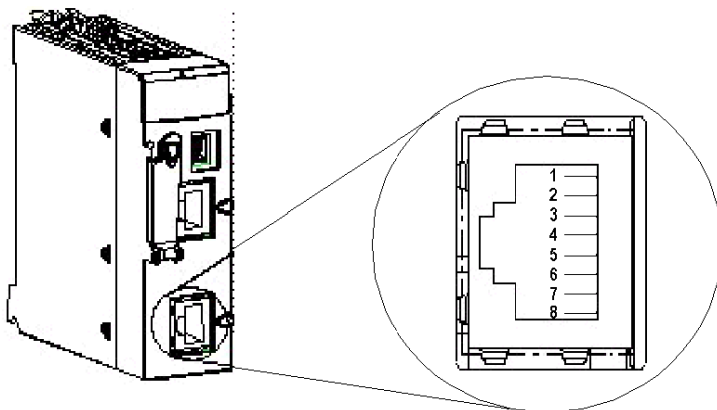
- BMX P34 1000
- BMX P34 2000
- BMX P34 2010/20102
- BMX P34 2020

Introducción al puerto serie

La tabla siguiente describe las características de los canales de comunicaciones en serie:

Característica	Descripción
Número de canal	Canal 0
Protocolos admitidos	<ul style="list-style-type: none"> ● Protocolo Modbus (ASCII y RTU) ● Protocolo de modo de caracteres
Conexión	Conector hembra RJ45
Conexión física	<ul style="list-style-type: none"> ● Conexión serie RS 485 no aislada ● Conexión serie RS 232 no aislada

La siguiente ilustración muestra el puerto serie RJ45:



En la siguiente tabla se muestra la asignación de pines del puerto serie del procesador BMX P34 xxxx:

1	RXD
2	TXD
3	RTS
4	D1
5	D0
6	CTS
7	Fuente de alimentación
8	Apantallamiento común

El conector RJ45 tiene ocho pines. Los pines utilizados varían en función de la conexión física que se utilice.

Los pines utilizados por la conexión serie RS 232 son los siguientes:

- Pin 1: señal RXD
- Pin 2: señal TXD
- Pin 3: señal RTS
- Pin 6: señal CTS

Los pines utilizados por la conexión serie RS 485 son los siguientes:

- Pin 4: señal D1
- Pin 5: señal D0

Los pines 7 y 8 se utilizan para suministrar alimentación a la interfaz hombre-máquina mediante la conexión serie:

- Pin 7: fuente de alimentación de la red 5 V CC/190 mA
- Pin 8: típico de la fuente de alimentación de la red (0 V).

NOTA: Los cables RS 232 4, RS 485 2 y RS 485 2 y los cables de la fuente de alimentación usan el mismo conector macho RJ45.

Conexión CANopen

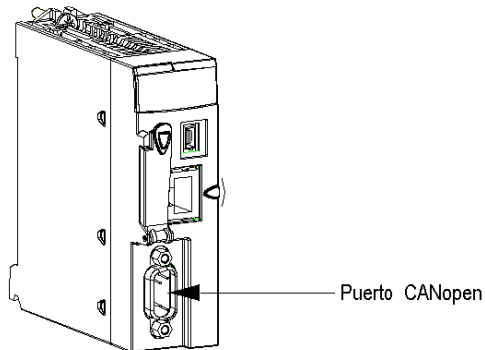
Introducción

Los siguientes procesadores disponen de un canal de comunicaciones integrado dedicado a las comunicaciones CANopen y permiten la comunicación a través de una conexión CANopen:

- BMX P34 2010/20102
- BMX P34 2030/20302

Presentación del puerto CANopen

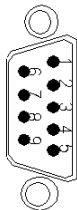
La ilustración siguiente muestra la posición del puerto CANopen del procesador BMX P34 2030:



Conectores CANopen

El puerto CANopen del módulo del procesador está equipado con una conexión SUB-D9.

La ilustración siguiente muestra el puerto CANopen del procesador y las etiquetas de los pins:



En la tabla siguiente se muestra la asignación de la conexión CANopen.

Pin	Señal	Descripción
1	-	Reservado
2	CAN_L	Línea de bus CAN_L (dominante baja)
3	CAN_GND	Masa CAN
4	-	Reservado
5	Reservado	Protección CAN opcional
6	(GND)	Tierra opcional
7	CAN_H	Línea de bus CAN_H (dominante alta)
8	-	Reservado
9	Reservado	Fuente de alimentación CAN positiva externa (destinada a la alimentación de optoacopladores y transmisores/receptores) Opcional

NOTA: CAN_SHLD y CAN_V+ no están instalados en los procesadores de la gama Modicon M340. Se trata de conexiones reservadas.

Conexión Ethernet

General

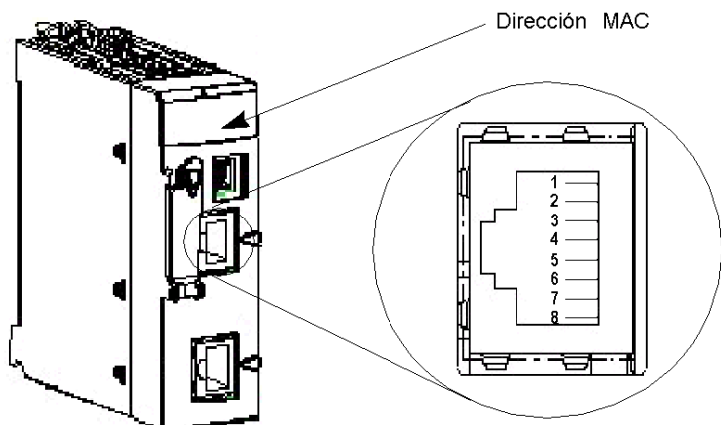
Los siguientes procesadores disponen de un canal de comunicaciones integrado dedicado a las comunicaciones Ethernet con dos conmutadores rotativos que permiten una selección sencilla del procesador de dirección IP.

- BMX P34 2020,
- BMX P34 2030/20302.

NOTA: Estos procesadores sólo tienen una dirección IP.

Presentación del puerto Ethernet

En la siguiente ilustración se muestra el procesador del puerto Ethernet RJ45:



En la siguiente ilustración se muestra la asignación del puerto Ethernet:

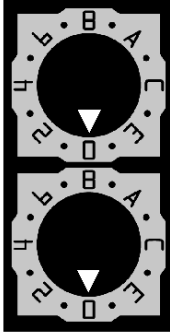
1	TD+
2	TD-
3	RD+
4	No conectado
5	No conectado
6	RD-
7	No conectado
8	No conectado

Presentación de la dirección MAC

La dirección MAC está ubicada en el panel frontal del procesador debajo del panel de visualización del procesador.

Presentación de los conmutadores rotativos

Este procesador funciona como un solo nodo en una Ethernet y probablemente en otras redes. El módulo debe tener una dirección IP única. Los 2 conmutadores rotativos de la parte trasera del módulo proporcionan una forma sencilla de seleccionar una dirección IP:



NOTA: Coloque la flecha firmemente en la posición que desee. Si cree que el conmutador no hace clic en el sitio correcto, puede que el valor del conmutador sea incorrecto o que esté sin determinar.

Cada posición del conmutador rotativo que puede usar para configurar una dirección IP válida está marcada en el módulo.

La información siguiente resume las configuraciones de dirección válidas:

- nombre del dispositivo: para un nombre de dispositivo establecido por el conmutador, seleccione un valor numérico entre 00 y 159. Puede usar los dos conmutadores:
 - En el conmutador superior (dígito de las decenas), los valores disponibles son de 0 a 15.
 - En el conmutador inferior (dígito de las unidades), los valores disponibles son de 0 a 9.

Por ejemplo, un procesador BMX P34 2020 con el valor del conmutador de la figura anterior está asignado al nombre de dispositivo DHCP BMX_2020_123.

La selección en el conmutador inferior de un parámetro no numérico (BOOTP, STORED, CLEAR IP, DISABLED) hace que la configuración del conmutador superior no tenga importancia.

- BOOTP: para obtener una dirección IP de un servidor BOOTP, seleccione una de las dos posiciones BOOTP del conmutador inferior.
- STORED: el dispositivo usa los parámetros (almacenados) configurados de la aplicación.
- CLEAR IP: el dispositivo usa los parámetros IP predeterminados.
- DISABLED: el dispositivo no responde a las comunicaciones.

La funcionalidad del conmutador rotativo cuando se usa junto con la ficha Configuración de IP (véase *Modicon M340 para Ethernet, Procesadores y módulos de comunicaciones, Manual del usuario*) se trata en el capítulo Dirección IP (véase *Modicon M340 para Ethernet, Procesadores y módulos de comunicaciones, Manual del usuario*).

Etiquetas de conmutación

Para facilitar el ajuste de los conmutadores rotativos en sus posiciones correctas, se ha pegado una etiqueta en el lado derecho del módulo. Los ajustes del conmutador se describen en esta tabla:

Conmutador superior	
De 0 a 9:	Tens valor para el nombre del dispositivo (0, 10, 20 . . . 90)
De 10(A) a 15(F):	Tens valor para el nombre del dispositivo (100, 110, 120 . . . 150)
Conmutador inferior	
De 0 a 9:	Ones valor para el nombre del dispositivo (0, 1, 2 . . . 9)
Bootp:	establece el conmutador en A o B para recibir una dirección IP desde un servidor BOOTP.
Stored:	establece el conmutador en C o D para utilizar los parámetros (almacenados) configurados de la aplicación.
Clear IP:	establece el conmutador en E para utilizar los parámetros IP predeterminados.
Disabled:	establece el conmutador en F para deshabilitar las comunicaciones.

Catálogo de los procesadores BMX P34 xxxxx

Introducción

La elección del procesador BMX P34 xxxxx se lleva a cabo, principalmente, según sus características y posibilidades.

Catálogo de los procesadores BMX P34 xxxxx

En la tabla siguiente se describen las principales características máximas de los procesadores BMX P34 xxxxx.

Característica		BMX P34 1000	BMX P34 2000	BMX P34 2010 /20102	BMX P34 2020	BMX P34 2030 /20302
Número máximo de canales	Entradas/salidas binarias del bastidor	512	1024	1024	1024	1024
	Entradas/salidas analógicas	128	256	256	256	256
	Canales expertos (conteo, PTO, MPS, NOM, etc.)	20	36	36	36	36
Cantidad máxima de módulos	Puerto serie incorporado	1	1	1	1	-
	Puerto Ethernet incorporado	-	-	-	1	1
	Puerto CANopen incorporado	-	-	1	-	1
	Comunicación de red (TCP/IP)	2	3	3	3	3
	Comunicación de bus de campo AS-i ¹	2	4	4	4	4
Tamaño de memoria	Aplicación de usuario	2048 Kb	4096 Kb	4096 Kb	4096 Kb	4096 Kb
Leyenda	1 El bus de campo AS-i precisa al menos el sistema operativo V2.10 del PLC.					

Reloj de tiempo real

Introducción

Todos los procesadores BMX P34 xxxxx tienen un reloj de tiempo real que controla:

- La fecha y la hora actual
- La fecha y la hora de la última parada de la aplicación

Si se apaga el procesador, el reloj de tiempo real continúa contando durante cuatro semanas. Esta continuidad queda garantizada para temperaturas inferiores a 45 °C (113 °F). Con temperaturas más altas, disminuye la duración. No se precisa mantenimiento para las copias de seguridad del reloj de tiempo real.

Fecha y hora actual

El procesador actualiza la fecha y hora actual en las palabras del sistema %SW49...%SW53 y %SW70. Estos datos están en BCD (Binary Coded Decimal, decimal codificado en binario).

Palabra de sistema	Byte más significativo	Byte menos significativo
%SW49	00	Días de la semana en la escala de valores 1 - 7 (1 para lunes y 7 para domingo)
%SW50	Segundos (0-59)	00
%SW51	Horas (0 - 23)	Minutos (0 - 59)
%SW52	Mes (1 - 12)	Días del mes (1 - 31)
%SW53	Siglo (0 - 99)	Año (0 - 99)
%SW70		Semana (1 - 52)

Acceso a la fecha y la hora

Para acceder a la fecha y la hora, deberá seguirse este procedimiento:

- mediante la pantalla de depuración del procesador,
- con estos elementos:
 - Programa que lee las palabras de sistema: %SW49 - %SW53 si el bit de sistema %S50 está a 0.
 - Actualización inmediata del programa: que escribe las palabras de sistema de %SW50 a %SW53 si el bit de sistema %S50 está a 1.
 - Actualización incremental del programa: que escribe la palabra de sistema %SW59. Con esta palabra pueden fijarse la fecha y la hora campo a campo partiendo del valor actual (si el bit de sistema %S59 está a 1); también puede hacerse un aumento/disminución general.

La tabla siguiente muestra la función que desempeña cada bit en la palabra %SW59.

Rango de bits	Funcionamiento
0	Aumenta el día de la semana.
1	Aumenta los segundos.
2	Aumenta los minutos.
3	Aumenta las horas.
4	Aumenta los días.
5	Aumenta los meses.
6	Aumenta los años.
7	Aumenta los siglos.
8	Disminuye el día de la semana.
9	Disminuye los segundos.
10	Disminuye los minutos.
11	Disminuye las horas.
12	Disminuye los días.
13	Disminuye los meses.
14	Disminuye los años.
15	Disminuye los siglos.

NOTA: La función se lleva a cabo cuando el bit %S59 correspondiente está a 1.

NOTA: El procesador no gestiona automáticamente la habilitación/deshabilitación de la hora de verano.

Fecha y hora de la última parada de la aplicación

La fecha y la hora de la última parada de la aplicación están en forma de BCD en las palabras de sistema %SW54 - %SW58.

Palabra de sistema	Byte más significativo	Byte menos significativo
%SW54	Segundos (0 - 59)	00
%SW55	Horas (0 - 23)	Minutos (0 - 59)
%SW56	Mes (1 - 12)	Días del mes (1 - 31)
%SW57	Siglo (0 - 99)	Año (0 - 99)
%SW58	Día de la semana (1 - 7)	Causa de la última parada de la aplicación

Si desea saber el motivo por el que la aplicación se paró la última vez, deberá leer el byte menos significativo de la palabra de sistema %SW58 (el valor se representa en BCD), que puede tener los siguientes valores.

Valor de la palabra %sw58	Significado
1	La aplicación pasó al modo STOP (parada).
2	El watchdog paró la aplicación.
4	Pérdida de alimentación u operación de bloqueo de la tarjeta de memoria
5	Parada por fallo de hardware
6	Detención por fallo de software (instrucción HALT, errores SFC, fallo de verificación de la aplicación CRC, llamada indefinida a la función del sistema, etc.). Los detalles sobre el fallo de software se guardan en %SW125.

Capítulo 6

Características generales de los procesadores BMX P34 xxxx

Objeto

Esta sección describe las características generales de los procesadores BMX P34 •••• que se utilizan durante la instalación.

Contenido de este capítulo

Este capítulo contiene los siguientes apartados:

Apartado	Página
Características eléctricas de los procesadores BMX P34 xxxxx	58
Características generales de los procesadores BMX P34 1000	60
Características generales del procesador BMX P34 2000	62
Características generales de los procesadores BMX P34 2010/20102	64
Características generales de los procesadores BMX P34 2020	66
Características generales del procesador BMX P34 2030/20302	68
Características de la memoria del procesador BMX P34 xxxxx	70

Características eléctricas de los procesadores BMX P34 xxxxx

Generalidades

Los procesadores admiten algunos dispositivos sin fuente de alimentación propia. Por tanto, deberá tenerse en cuenta el consumo energético de estos dispositivos a la hora de hacer el cálculo de consumo general de potencia.

Consumo de potencia del procesador

En la siguiente tabla se muestra el consumo de energía de todos los procesadores BMX P34 xxxxx sin dispositivos conectados.

Procesador	Consumo medio
BMX P34 1000	72 mA
BMX P34 2000	72 mA
BMX P34 2010/20102	90 mA
BMX P34 2020	95 mA
BMX P34 2030/20302	135 mA

NOTA: Los valores del consumo de potencia del procesador se han medido en la salida 24 V_BAC del módulo de alimentación, que es la única salida de alimentación que utilizan estos procesadores.

NOTA: Si un dispositivo consume alimentación en la conexión del puerto serie del procesador, este consumo deberá añadirse a la alimentación consumida por el procesador. La potencia suministrada por el puerto serie es 5 VCC/190 mA.

AVISO

FUENTE DE ALIMENTACIÓN INCORRECTA

Utilice únicamente dispositivos de alimentación en red que hayan sido probados por Schneider Electric.

El incumplimiento de estas instrucciones puede causar daño al equipo.

NOTA: Pueden utilizarse dispositivos de alimentación en red que no hayan sido probados por Schneider Electric. No obstante, no se garantiza su funcionamiento. Para más información, póngase en contacto con su oficina de ventas Schneider.

Alimentación disipada del procesador

En la siguiente tabla se muestra la media de alimentación disipada de todos los procesadores BMX P34 xxxxx sin dispositivos conectados.

Procesador	Media de alimentación disipada
BMX P34 1000	1,7 W
BMX P34 2000	1,7 W
BMX P34 2010/20102	2,2 W
BMX P34 2020	2,3 W
BMX P34 2030/20302	3,2 W

Características generales de los procesadores BMX P34 1000

General

A continuación, se presentan las características del procesador BMX P34 1000.

Versión reforzada

El equipo BMX P34 1000H (endurecido) es la versión reforzada del equipo BMX P34 1000 (estándar). Puede utilizarse con un mayor rango de temperatura y en entornos químicos severos.

Para obtener más información, consulte el capítulo sobre *instalaciones en entornos más adversos* (véase *Plataformas Modicon M580, M340 y X80 I/O, Normas y certificaciones*).

Condiciones de funcionamiento en altitud

Las características se aplican a los módulos BMX P34 1000 y BMX P34 1000H para su uso en altitudes de hasta 2000 m. Cuando utilice los módulos por encima de los 2000 m, aplique un descenso adicional.

Para obtener más información, consulte el capítulo *Condiciones de funcionamiento y almacenamiento* (véase *Plataformas Modicon M580, M340 y X80 I/O, Normas y certificaciones*).

Características del procesador BMX P34 1000

En la tabla siguiente se muestran las características generales del procesador BMX P34 1000.

Característica		Disponible	
Temperatura de funcionamiento	BMX P34 1000	De 0 a +60 °C (de +32 a +140 °F)	
	BMX P34 1000H	De -25 a +70 °C (de -13 a +158 °F)	
Funciones	Número máximo de	Entradas/salidas binarias del bastidor	512
		Entradas/salidas analógicas del bastidor	128
		Canales expertos	20
		Canales Ethernet	2
		Bus de campo AS-I	2
		EF de comunicación simultánea	8
	Número máximo de módulos	USB	1
		Puerto de enlace Modbus serie incorporado	1
		Puerto maestro CANopen incorporado	-
		Puerto Ethernet incorporado	-
	Reloj de tiempo real que puede guardarse	Sí	

Característica		Disponible	
Capacidad de memoria de los datos de aplicación que puede guardarse		128 kb	
Estructura de la aplicación	Tarea MAST	1	
	Tarea FAST	1	
	Procesamiento de eventos	32	
Velocidad de ejecución del código de aplicación	RAM interna	100 % booleano	5,4 Kins/ms (1)
		65 % booleano + 35 % digital	4,2 Kins/ms (1)
Tiempo de ejecución	Una instrucción booleana básica		0,18 μ s (teóricos)
	Una instrucción digital básica		0,25 μ s (teóricos)
	Una instrucción de coma flotante		1,74 μ s (teóricos)

(1) Kins: 1024 instrucciones (lista), teóricas

Características generales del procesador BMX P34 2000

General

A continuación, se presentan las características del procesador BMX P34 2000.

Condiciones de funcionamiento en altitud

Las características se aplican al módulo BMX P34 2000 para su uso en altitudes de hasta 2000 m. Cuando utilice el módulo por encima de los 2000 m, aplique un descenso adicional.

Para obtener más información, consulte el capítulo *Condiciones de funcionamiento y almacenamiento* (véase *Plataformas Modicon M580, M340 y X80 I/O, Normas y certificaciones*).

Características del procesador BMX P34 2000

En la tabla siguiente se muestran las características generales del procesador BMX P34 2000.

Característica		Disponible	
Temperatura de funcionamiento		De 0 a +60 °C (de +32 a +140 °F)	
Funciones	Número máximo de	Entradas/salidas binarias del bastidor	1024
		Entradas/salidas analógicas del bastidor	256
		Canales de conteo	36
		Canales Ethernet	2
		Bus de campo AS-i	4
		EF de comunicación simultánea	16
	Número máximo de módulos	USB	1
		Puerto de enlace Modbus serie incorporado	1
		Puerto maestro CANopen incorporado	-
		Puerto Ethernet incorporado	-
Reloj de tiempo real que puede guardarse		Sí	
Capacidad de memoria de los datos de aplicación que puede guardarse		256 kb	
Estructura de la aplicación	Tarea MAST	1	
	Tarea FAST	1	
	Procesamiento de eventos	64	

Característica			Disponible
Velocidad de ejecución del código de aplicación	RAM interna	100 % booleano	8,1 Kins/ms (1)
		65 % booleano + 35 % digital	6,4 Kins/ms (1)
Tiempo de ejecución	Una instrucción booleana básica		0,12 μ s
	Una instrucción digital básica		0,17 μ s
	Una instrucción de coma flotante		1,16 μ s

(1) Kins: 1024 instrucciones (lista)

Características generales de los procesadores BMX P34 2010/20102

Condiciones de funcionamiento en altitud

Las características se aplican a los módulos BMX P34 2010 y BMX P34 20102 para su uso en altitudes de hasta 2000 m. Cuando utilice los módulos por encima de los 2000 m, aplique un descenso adicional.

Para obtener más información, consulte el capítulo *Condiciones de funcionamiento y almacenamiento (véase Plataformas Modicon M580, M340 y X80 I/O, Normas y certificaciones)*.

Características de los procesadores BMX P34 2010/20102

En la tabla siguiente se muestran las características generales de los procesadores BMX P34 2010/20102.

Característica		Disponible	
Temperatura de funcionamiento		De 0 a +60 °C (de +32 a +140 °F)	
Funciones	Número máximo de	Entradas/salidas binarias del bastidor	1024
		Entradas/salidas analógicas del bastidor	256
		Canales expertos	36
		Canales Ethernet	2
		Bus de campo AS-i	BMX P34 2010: 0 BMX P34 20102: 4
		EF de comunicación simultánea	16
	Número máximo de módulos	USB	1
		Puerto de enlace Modbus serie incorporado	1
		Puerto maestro CANopen incorporado	1
		Puerto Ethernet incorporado	-
Reloj de tiempo real que puede guardarse		Sí	
Capacidad de memoria de los datos de aplicación que puede guardarse		256 kb	
Estructura de la aplicación	Tarea MAST	1	
	Tarea FAST	1	
	Procesamiento de eventos	64	

Característica			Disponible
Velocidad de ejecución del código de aplicación	RAM interna	100 % booleano	8,1 Kins/ms (1)
		65 % booleano + 35 % digital	6,4 Kins/ms (1)
Tiempo de ejecución	Una instrucción booleana básica		0,12 μ s
	Una instrucción digital básica		0,17 μ s
	Una instrucción de coma flotante		1,16 μ s

(1) Kins: 1024 instrucciones (lista)

NOTA: La función de modalidad de experto está disponible para los procesadores BMX P34 20102.

Características generales de los procesadores BMX P34 2020

General

A continuación, se presentan las características del procesador BMX P34 2020.

Versión reforzada

El equipo BMX P34 2020H (endurecido) es la versión reforzada del equipo BMX P34 2020 (estándar). Puede utilizarse con un mayor rango de temperatura y en entornos químicos severos.

Para obtener más información, consulte el capítulo sobre *instalaciones en entornos más adversos* (véase *Plataformas Modicon M580, M340 y X80 I/O, Normas y certificaciones*).

Condiciones de funcionamiento en altitud

Las características se aplican a los módulos BMX P34 2020 y BMX P34 2020H para su uso en altitudes de hasta 2000 m. Cuando utilice los módulos por encima de los 2000 m, aplique un descenso adicional.

Para obtener más información, consulte el capítulo *Condiciones de funcionamiento y almacenamiento* (véase *Plataformas Modicon M580, M340 y X80 I/O, Normas y certificaciones*).

Características del procesador BMX P34 2020

En la tabla siguiente se muestran las características generales del procesador BMX P34 2020.

Característica		Disponible	
Temperatura de funcionamiento	BMX P34 2020	De 0 a +60 °C (de +32 a +140 °F)	
	BMX P34 2020H	De -25 a +70 °C (de -13 a +158 °F)	
Funciones	Número máximo de	Entradas/salidas binarias del bastidor	1024
		Entradas/salidas analógicas del bastidor	256
		Canales expertos	36
		Canales Ethernet	3
		Bus de campo AS-i	4
		EF de comunicación simultánea	16
	Número máximo de módulos	USB	1
		Puerto de enlace Modbus serie incorporado	1
		Puerto maestro CANopen incorporado	-
		Puerto Ethernet incorporado	1
	Reloj de tiempo real que puede guardarse	Sí	

Característica		Disponible	
Capacidad de memoria de los datos de aplicación que puede guardarse		256 kb	
Estructura de la aplicación	Tarea MAST	1	
	Tarea FAST	1	
	Procesamiento de eventos	64	
Velocidad de ejecución del código de aplicación	RAM interna	100 % booleano	8,1 Kins/ms (1)
		65 % booleano + 35 % digital	6,4 Kins/ms (1)
Tiempo de ejecución	Una instrucción booleana básica		0,12 μ s
	Una instrucción digital básica		0,17 μ s
	Una instrucción de coma flotante		1,16 μ s

(1) Kins: 1024 instrucciones (lista)

Características generales del procesador BMX P34 2030/20302

Versión reforzada

El equipo BMX P34 20302H (endurecido) es la versión reforzada del equipo BMX P34 20302 (estándar). Puede utilizarse con un mayor rango de temperatura y en entornos químicos severos.

Para obtener más información, consulte el capítulo sobre *instalaciones en entornos más adversos* (véase *Plataformas Modicon M580, M340 y X80 I/O, Normas y certificaciones*).

Condiciones de funcionamiento en altitud

Las características se aplican a los módulos BMX P34 2030, BMX P34 20302 y BMX P34 20302H para su uso en altitudes de hasta 2000 m. Cuando utilice los módulos por encima de los 2000 m, aplique un descenso adicional.

Para obtener más información, consulte el capítulo *Condiciones de funcionamiento y almacenamiento* (véase *Plataformas Modicon M580, M340 y X80 I/O, Normas y certificaciones*).

Características del procesador BMX P34 2030/20302

En la tabla siguiente se muestran las características generales del procesador BMX P34 2030/20302.

Característica		Disponible	
Temperatura de funcionamiento	BMX P34 2030/20302	De 0 a +60 °C (de +32 a +140 °F)	
	BMX P34 20302H	De -25 a +70 °C (de -13 a +158 °F)	
Funciones	Número máximo de	Entradas/salidas binarias del bastidor	1024
		Entradas/salidas analógicas del bastidor	256
		Canales expertos	36
		Canales Ethernet	3
		Bus de campo AS-i	BMX P34 2030: 0
			BMX P34 20302: 4
	EF de comunicación simultánea	16	
	Número máximo de módulos	USB	1
		Puerto de enlace Modbus serie incorporado	-
		Puerto maestro CANopen incorporado	1
Puerto Ethernet incorporado		1	
Reloj de tiempo real que puede guardarse		Sí	

Característica		Disponible	
Capacidad de memoria de los datos de aplicación que puede guardarse		256 kb	
Estructura de la aplicación	Tarea MAST	1	
	Tarea FAST	1	
	Procesamiento de eventos	64	
Velocidad de ejecución del código de aplicación	RAM interna	100 % booleano	8,1 Kins/ms (1)
		65 % booleano + 35 % digital	6,4 Kins/ms (1)
Tiempo de ejecución	Una instrucción booleana básica		0,12 μ s
	Una instrucción digital básica		0,17 μ s
	Una instrucción de coma flotante		1,16 μ s

(1) Kins: 1024 instrucciones (lista)

NOTA: La función de modalidad de experto está disponible para los procesadores BMX P34 20302.

Características de la memoria del procesador BMX P34 xxxxx

Introducción

En las páginas siguientes se presentan las características principales de la memoria del procesador BMX P34

Tamaño de los datos ubicados

En la siguiente tabla se muestra el tamaño máximo de los datos ubicados según el tipo de procesador:

Tipo de objetos	Dirección	Tamaño máximo para el procesador BMX P34 1000	Tamaño predeterminado para el procesador BMX P34 1000	Tamaño máximo para los procesadores BMX P34 20x0x	Tamaño predeterminado para los procesadores BMX P34 20x0x
Bits internos	%Mi	16.250	256	32.634	512
Bits de entrada/salida	%Ir.m.c %Qr.m.c	(1)	(1)	(1)	(1)
Bits de sistema	%Si	128	128	128	128
Palabras internas	%MWi	32.464	512	32.464	1024
Palabras constantes	%KW _i	32.760	128	32.760	256
Palabras de sistema	%SW _i	168	168	168	168

(1) Depende de la configuración del equipo declarada (módulos de entrada/salida).

Tamaño de los datos no ubicados

Los datos no ubicados son los siguientes:

- Tipos de datos elementales (EDT)
- Tipos de datos derivados (DDT)
- Datos de bloques de funciones DFB y EFB

Tamaño de los datos ubicados y no ubicados

El tamaño total de los datos ubicados y no ubicados está limitado a:

- 128 kilobytes para el procesador BMX P34 1000
- 256 kilobytes para el procesador BMX P34 20x0x

Tamaño de los datos ubicados en caso de haber memoria de señal

En la tabla siguiente se muestra el tamaño máximo y predeterminado de los datos ubicados en caso de que haya una configuración de memoria de señal según el tipo de procesador.

Tipo de objetos	Dirección	Procesador BMX P34 1000 V2.40		Procesadores BMX P34 2000, 20102, 2020, 20302 (todos V2.40)	
		Tamaño máximo	Tamaño predeterminado	Tamaño máximo	Tamaño predeterminado
Bits de salida y bits internos	%M (0x)	32765	752	65530	1504
Bits de entrada y bits internos	%I (1x)	32765	752	65530	1504
Palabras de entrada y palabras internas	%IW (3x)	32765	256	65530	512
Palabras de salida y palabras internas	%MW (4x)	32765	256	65530	512

NOTA: Para utilizar la configuración de la memoria de señal necesita el firmware Modicon M340 2.4 o posterior.

NOTA: Al cambiar el tipo de procesador de BMX P34 2xxx a BMX P34 1000, elimine las funciones no disponibles (DFB, EFB...) de las secciones y también del editor de datos (si es necesario, Depurar las instancias FB no utilizadas, Depurar los Tipos de DFB no instanciados, Depurar instancias de datos privados sin utilizar). De lo contrario, no se podrá compilar la aplicación.

Capítulo 7

Instalación de los procesadores BMX P34 xxxx

Objeto

Este capítulo está dedicado a la instalación de los procesadores P34 ••• y las tarjetas de ampliación de la memoria.

Contenido de este capítulo

Este capítulo contiene los siguientes apartados:

Apartado	Página
Instalación de los procesadores	74
Tarjetas de memoria para los procesadores BMX P34 xxxxx	76

Instalación de los procesadores

Presentación

El bus del bastidor alimenta los procesadores BMX P34 xxxxx.

A continuación se describen las operaciones de instalación (instalación, montaje y desmontaje).

Precauciones para la instalación

Un procesador BMX P34 xxxxx se instala siempre en el bastidor en el slot marcado como **00**

Antes de instalar un módulo, debe quitar la tapa protectora del conector del módulo situado en el bastidor.

⚠ PELIGRO

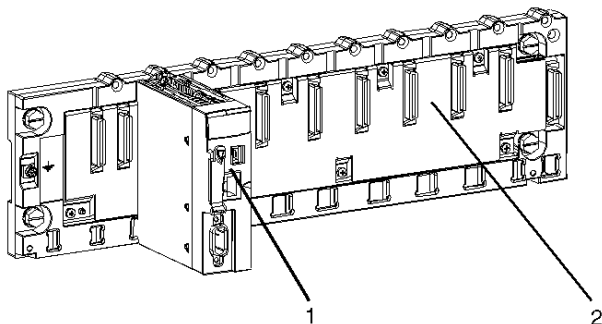
PELIGRO DE DESCARGA ELÉCTRICA

Desconecte todas las fuentes de alimentación antes de instalar el procesador.

El incumplimiento de estas instrucciones podrá causar la muerte o lesiones serias.

Instalación

La ilustración siguiente muestra un procesador BMX P34 2010 montado en un bastidor BMX XBP 0800:


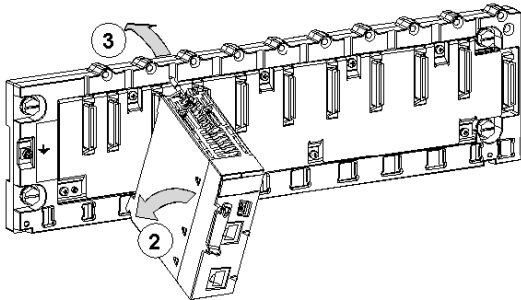
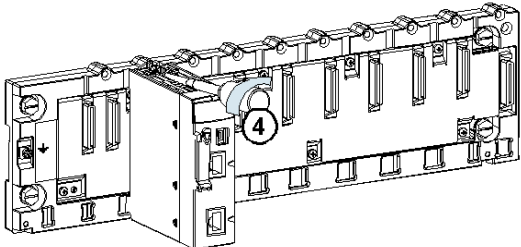


En la tabla siguiente se describen los distintos elementos que componen el conjunto.

Número	Descripción
1	Procesador
2	Bastidor estándar

Instalación del procesador en el bastidor

En la tabla siguiente se muestra el procedimiento de instalación del procesador en el bastidor.

Paso	Acción	Ilustración
 ADVERTENCIA		
FUNCIONAMIENTO IMPREVISTO DEL EQUIPO Asegúrese de que ha introducido la tarjeta de memoria correcta antes de enchufar un nuevo procesador en el bastidor. Una tarjeta inadecuada podría provocar un comportamiento imprevisto del sistema. Consulte %SW97 para comprobar el estado de la tarjeta. El incumplimiento de estas instrucciones puede causar la muerte, lesiones serias o daño al equipo.		
1	Verifique que la alimentación está desconectada y compruebe que la tarjeta de memoria es correcta.	En la ilustración siguiente se describen los pasos 1 y 2: 
2	Coloque los pins de posición situados en la parte posterior del módulo (en la parte inferior) en los slots correspondientes del bastidor. Nota: Antes de colocar los pins, asegúrese de haber retirado la cubierta de protección.	
3	Incline el módulo hacia la parte superior del bastidor, de modo que coincida también con la parte posterior del bastidor. Ahora está debidamente colocado.	
4	Apriete el tornillo de montaje para garantizar el correcto anclaje del módulo al bastidor. Par de apriete: 0,4-1,5 N•m (0,30-1,10 lb-ft).	En la ilustración siguiente se describe el paso 3: 

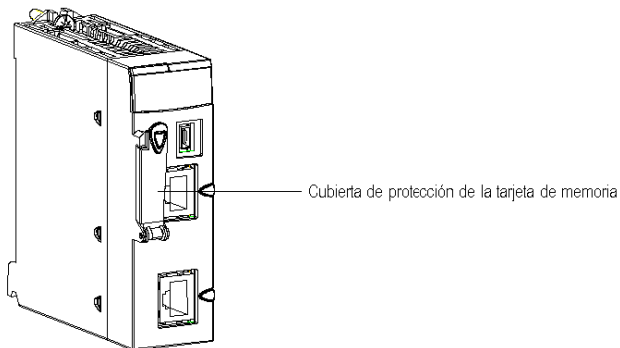
Tarjetas de memoria para los procesadores BMX P34 xxxxx

General

Todos los procesadores BMX P34 necesitan una tarjeta de memoria.

Slot de la tarjeta de memoria

La ilustración siguiente muestra el slot de la tarjeta de memoria en un procesador BMX P34 con cubierta de protección en el slot:



⚠ ADVERTENCIA

FUNCIONAMIENTO IMPREVISTO DEL EQUIPO

Asegúrese de que la cubierta protectora esté cerrada mientras se está ejecutando el procesador para mantener el tipo de protección ambiental de la carcasa.

El incumplimiento de estas instrucciones puede causar la muerte, lesiones serias o daño al equipo.

Descripción de la tarjeta de memoria

Las tarjetas de memoria Schneider son las únicas compatibles con los procesadores BMX P34 ••••.

Las tarjetas de memoria Schneider utilizan tecnología Flash y no necesitan batería. Estas tarjetas pueden almacenar alrededor de 100.000 ciclos de escribir/borrar (típico).

Existen tres modelos de tarjeta de memoria:

- La tarjeta BMX RMS 008MP que sirve para guardar aplicaciones y páginas web.
- La tarjeta BMX RMS 008MPF, que se utiliza para guardar aplicaciones y páginas web y para almacenar archivos de usuarios creados por la aplicación con los bloques de funciones de gestión de archivos (o archivos transferidos mediante FTP). El tamaño disponible para archivos de usuario de la partición del sistema de archivos es de 8 MB (área de almacenamiento de datos).
- La tarjeta BMX RMS 128MPF, que se utiliza para guardar aplicaciones y páginas web y para almacenar archivos de usuarios creados por la aplicación con los bloques de funciones de gestión de archivos (o archivos transferidos mediante FTP). El tamaño disponible para archivos de usuario de la partición del sistema de archivos es de 128 MB (área de almacenamiento de datos).

NOTA: Las páginas web son páginas de Schneider-Electric y no pueden modificarse.

NOTA: La tarjeta BMX RMS 008MP se suministra con cada procesador, las otras se deben solicitar por separado.

Características de la tarjeta de memoria

En la tabla siguiente, se muestran las características principales de las tarjetas de memoria.

Referencia de la tarjeta de memoria	Almacenamiento de la aplicación	Almacenamiento de datos
BMX RMS 008MP	Sí	Sin
BMX RMS 008MPF	Sí	8 MB
BMX RMS 128MPF	Sí	128 MB

NOTA: El tamaño indicado anteriormente para el área de almacenamiento de datos es el tamaño máximo recomendado para archivos de usuarios, aunque el almacenamiento de archivos sigue siendo posible hasta que la partición del sistema de archivos global esté llena. El riesgo de superar este máximo recomendado es que puede no haber suficiente espacio libre para una actualización de firmware; en este caso, sería necesario suprimir algunos archivos de usuario.

A continuación, se muestra la compatibilidad de las dos tarjetas de memoria:

- Tarjeta BMX RMS 008MP compatible con todos los procesadores.
- Tarjetas BMX RMS 008MPF y BMX RMS 128MPF compatibles con los siguientes procesadores:

- BMX P34 2000,
- BMX P34 2010,
- BMX P34 20102,
- BMX P34 2020,
- BMX P34 2030,
- BMX P34 20302.

NOTA: La tarjeta de memoria está formateada para utilizarse con productos de Schneider Electric. No intente utilizar ni formatear la tarjeta en ninguna otra herramienta. De este modo, se evitará el uso de transferencias de datos y programas en un PLC M340 de Modicon.

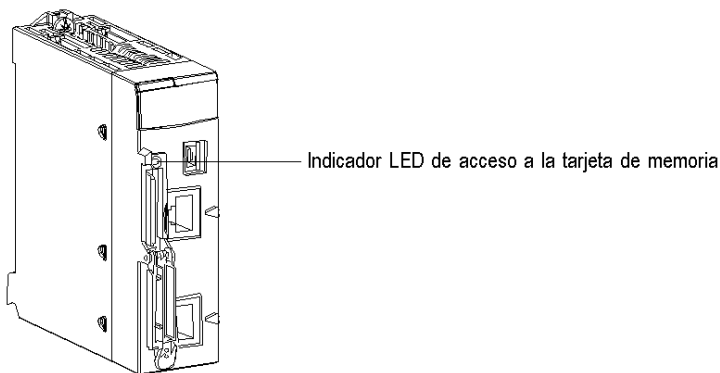
NOTA: Para obtener más información sobre la estructura de memoria de las tarjetas de memoria, consulte la página Estructura de memoria de los PLC Modicon M340 (véase *EcoStruxure™ Control Expert, Lenguajes y estructura del programa, Manual de referencia*).

NOTA: Para obtener más información sobre los servicios Ethernet proporcionados por las tarjetas de memoria, consulte la página Tarjetas de memoria de Modicon M340 (véase *Modicon M340 para Ethernet, Procesadores y módulos de comunicaciones, Manual del usuario*) en el apartado Comunicación Ethernet.

Indicador LED de acceso a la tarjeta de memoria

Todos los procesadores M340 de Modicon incluyen un indicador LED de acceso a la tarjeta de memoria. Este indicador LED informa al usuario del estado de la tarjeta de memoria para su extracción.

La siguiente ilustración muestra la ubicación física del indicador LED de acceso a la tarjeta de memoria:



Este indicador LED es verde y tiene varios estados distintos:

- Encendido: se ha reconocido la tarjeta y el procesador tiene acceso a ella.
- Intermitente: el indicador LED se apaga cada vez que el procesador accede a él y se enciende de nuevo al final del acceso.
- Apagado: puede extraerse la tarjeta de memoria, ya que el procesador no tiene acceso a ella.

NOTA: Un flanco ascendente en el bit %S65 finaliza las acciones actuales, desactiva el acceso a la tarjeta, y a continuación, apaga el LED CARDAC. Se puede retirar la tarjeta en cuanto se apaga este indicador LED.

NOTA: El LED de acceso a la tarjeta de memoria sólo puede verse si la cubierta está abierta.

NOTA: El indicador LED rojo CARDERR muestra que o bien existe un error en la tarjeta de memoria o la aplicación memorizada es diferente de la que procesó el procesador. Está ubicado cerca de la parte superior del panel frontal del procesador.


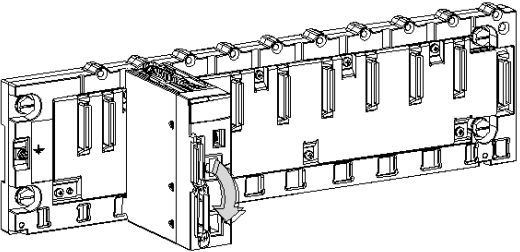
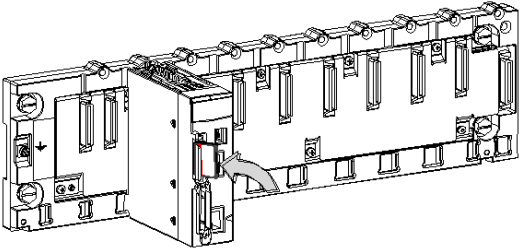
Estados de indicadores LED en el apagado y encendido

En la tabla siguiente se presentan los distintos estados del indicador LED de acceso a la tarjeta de memoria y del indicador LED CARDERR de los PLC en el apagado y encendido o en el reseteado del PLC.

	Comportamiento del PLC/tarjeta de memoria	Estado del PLC	Indicador LED de acceso a la tarjeta de memoria	LED CARDERR
No hay tarjeta de memoria	-	Sin configuración	Inactiva	ENCENDIDO
La tarjeta de memoria no está bien	-	Sin configuración	Inactiva	ENCENDIDO
Tarjeta de memoria sin proyecto	-	Sin configuración	ENCENDIDO	ENCENDIDO
Tarjeta de memoria con proyecto incompatible	-	Sin configuración	ENCENDIDO	ENCENDIDO
Tarjeta de memoria con proyecto compatible	Se ha detectado un error al restablecer el proyecto de la tarjeta de memoria a la RAM del PLC	Sin configuración	Parpadeo durante la transferencia Para quedar finalmente ENCENDIDO	ENCENDIDO
Tarjeta de memoria con proyecto compatible	No se ha detectado ningún error al restablecer el proyecto de la tarjeta de memoria a la RAM del PLC		Parpadeo durante la transferencia Para quedar finalmente ENCENDIDO	ENCENDIDO durante la transferencia Para quedar finalmente APAGADO

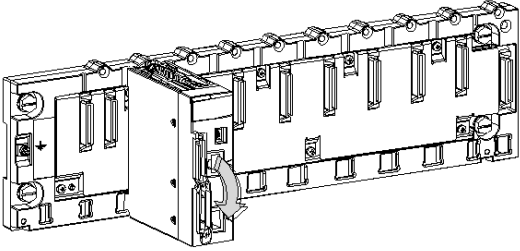
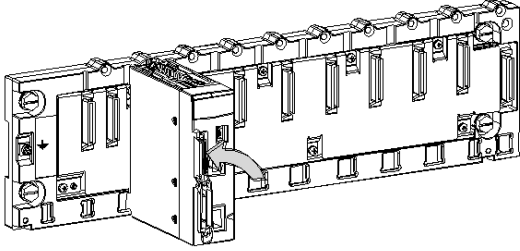
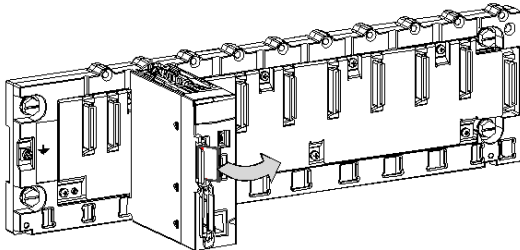
Procedimiento de inserción de la tarjeta de memoria

La ilustración siguiente muestra el procedimiento de inserción de una tarjeta de memoria en un procesador BMX P34

Paso	Descripción	Ilustración
 ADVERTENCIA		
FUNCIONAMIENTO IMPREVISTO DEL EQUIPO		
<p>Asegúrese de que ha introducido la tarjeta de memoria correcta antes de enchufar un nuevo procesador en el bastidor. Una tarjeta inadecuada podría provocar un comportamiento imprevisto del sistema.</p>		
<p>Consulte %SW97 para comprobar el estado de la tarjeta.</p>		
<p>El incumplimiento de estas instrucciones puede causar la muerte, lesiones serias o daño al equipo.</p>		
<p>1</p>	<p>Abra la cubierta protectora del procesador empujándola en dirección al usuario.</p>	<p>Apertura de la cubierta:</p> 
<p>2</p>	<p>Inserte la tarjeta de memoria en su slot empujándola hacia dentro. Resultado: La tarjeta debe quedar insertada en su slot. Nota: La inserción de la tarjeta de memoria no requiere la restauración de la aplicación.</p>	<p>Inserción de la tarjeta de memoria:</p> 
<p>3</p>	<p>Cierre la cubierta de protección de la tarjeta de memoria.</p>	

Procedimiento de extracción de la tarjeta de memoria

Antes de retirar la tarjeta de memoria, se debe generar un flanco ascendente en el bit $\%S65$ para asegurar la coherencia de la información. Cuando el indicador LED CARDAC esté apagado, ya es posible extraer la tarjeta. Existe riesgo de incoherencia o de pérdida de datos si la extracción se realiza sin la gestión del bit $\%S65$. La ilustración siguiente muestra el procedimiento de retirada de una tarjeta de memoria de un procesador BMX P34

Paso	Descripción	Ilustración
1	Abra la cubierta protectora del procesador empujándola en dirección al usuario.	Apertura de la cubierta: 
2	Empuje la tarjeta de memoria hacia el slot. Resultado: La tarjeta deberá salir de su slot.	Cómo empujar la tarjeta de memoria hacia el slot: 
3	Retire la tarjeta del slot. Nota: El indicador LED CARDERR se enciende al extraer la tarjeta de memoria del procesador.	Extracción de la tarjeta de memoria: 
4	Cierre la cubierta de protección.	

Actualización de una aplicación

Antes de retirar la tarjeta de memoria, se debe generar un flanco ascendente en el bit %S65 para asegurar la coherencia de la información. Cuando el indicador LED CARDAC esté apagado, ya es posible extraer la tarjeta. Existe riesgo de incoherencia o pérdida de datos si la extracción se realiza sin la gestión del bit %S65. En la tabla siguiente se muestra el procedimiento que debe seguirse para actualizar una aplicación en un procesador utilizando una tarjeta de memoria maestro.

Paso	Descripción
1	Ponga el PLC en modalidad de detención.
2	Ajuste el bit %S65 a 1 y compruebe que el indicador LED CARDAC está apagado.
3	Retire la tarjeta de memoria utilizada que incluye la aplicación antigua.
4	Introduzca la tarjeta de memoria maestro en el procesador.
5	Pulse el botón RESET en la fuente de alimentación. Resultado: La nueva aplicación se transfiere a la memoria RAM interna.
6	Extraiga la tarjeta de memoria maestra.
7	Inserte la tarjeta de memoria con la aplicación antigua en el procesador.
8	Active un comando de realizar copia de seguridad.
9	Ponga el PLC en la modalidad de ejecución.

Proteger una aplicación

%SW146-147: estas dos palabras de sistema contienen el número de serie único de la tarjeta SD (32 bits). Si no hay tarjeta SD o bien esta no se reconoce, las dos palabras de sistema se establecen en 0. Esta información se puede utilizar para proteger una aplicación contra la duplicación: la aplicación puede comprobar el valor del número de serie y detenerse (o aplicar otra acción adecuada) si es distinto del inicial. De este modo, no se podrá ejecutar la aplicación en otra tarjeta SD.

Con Control Expert, la aplicación debe estar protegida contra lectura. Para ello, deseccione la opción Información de carga de Ajustes del proyecto.

NOTA: para aplicar la protección, puede cifrar el valor del número de serie utilizado en la comparación.

NOTA: la identificación completa de la tarjeta SD incluye varios parámetros como el número de serie del producto (32 bits).

Precauciones

Tenga en cuenta las siguientes medidas de precaución para garantizar un buen funcionamiento de la tarjeta de memoria:

- Deberá evitarse la extracción de la tarjeta de memoria de su slot si el procesador trata de acceder a ella (indicador LED verde de acceso encendido o parpadeando).
- Deberá evitarse tocar los conectores de la tarjeta de memoria.
- La tarjeta de memoria deberá mantenerse alejada de fuentes electrostáticas y electromagnéticas, así como del calor, de la luz solar, el agua, el vapor y la humedad.
- Evite los golpes a la tarjeta de memoria.
- Antes de enviar una tarjeta de memoria por correo, se recomienda la consulta de la política de seguridad del servicio postal. En algunos países, el servicio postal expone el correo a altos niveles de radiación como medida de seguridad. Estos niveles pueden borrar el contenido de la memoria, con lo que quedaría inutilizable.
- Si se extrae una tarjeta sin que se genere un flanco ascendente en el bit $\%S65$ y sin comprobar que el indicador LED CARDAC esté apagado, existe riesgo de pérdida de datos (archivo, aplicación).

Capítulo 8

Diagnóstico de los procesadores BMX P34 xxxx

Objeto

Esta sección está dedicada al diagnóstico de los procesadores BMX P34

Contenido de este capítulo

Este capítulo contiene los siguientes apartados:

Apartado	Página
Visualización	86
Búsqueda de fallos por medio de los indicadores LED de estado del procesador	91
Errores con bloqueo	92
Errores sin bloqueo	94
Errores del procesador o del sistema	96

Visualización

Introducción

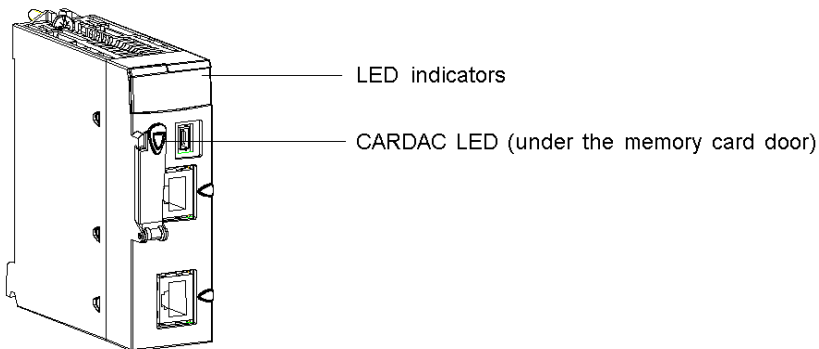
Existen varios indicadores LED en el panel frontal de los procesadores que permiten un diagnóstico rápido del estado del PLC.

Los indicadores LED proporcionan información sobre los siguientes elementos:

- el funcionamiento del PLC,
- la tarjeta de memoria,
- la comunicación con los módulos,
- la comunicación serie,
- la comunicación en la red CANopen,
- la comunicación en la red Ethernet.

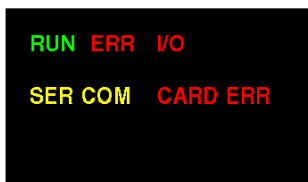
Figura

El diagrama siguiente muestra la ubicación física de los indicadores LED en el panel frontal del procesador BMX P34 ****:



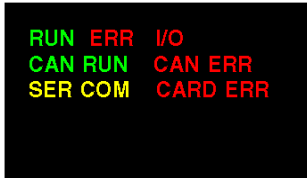
Indicadores LED de procesadores BMX P34 1000/2000

El diagrama siguiente muestra los LED de diagnóstico de los procesadores BMX P34 1000/2000:



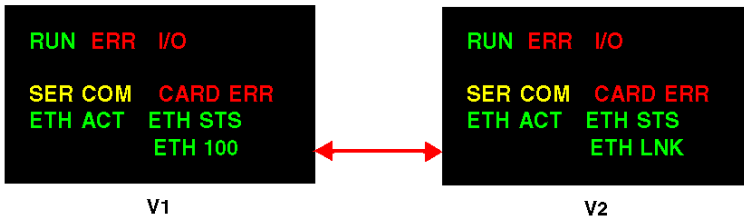
Indicadores LED del procesador BMX P34 2010

El diagrama siguiente muestra los indicadores LED de diagnóstico del procesador BMX P34 2010:



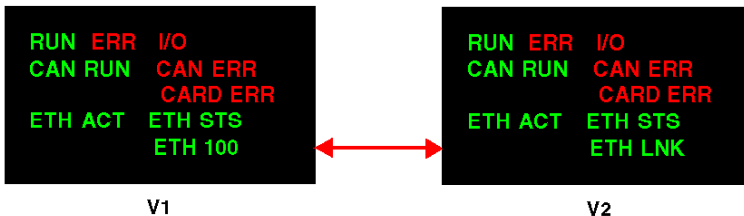
Indicadores LED del procesador BMX P34 2020

El diagrama siguiente muestra los indicadores LED de diagnóstico del procesador BMX P34 2020. Tenga en cuenta la existencia de dos pantallas, en función de si utiliza V1 o V2 (o superior) del procesador.



Indicadores LED del procesador BMX P34 2030

El diagrama siguiente muestra los indicadores LED de diagnóstico del procesador BMX P34 2030. Tenga en cuenta la existencia de dos pantallas, en función de si utiliza V1 o V2 (o superior) del procesador.



Indicador LED de acceso a la tarjeta de memoria

Además, existe un indicador LED de acceso a la tarjeta de memoria (*véase página 78*) en cada uno de los procesadores BMX P34 ••••.

Descripción

En la tabla siguiente se describe el significado de los indicadores LED RUN, ERR, I/O, SER COM, CARDERR, CAN RUN, CAN ERR, ETH STS y CARDAC del panel frontal.

Etiqueta	Estado	Indicación
RUN (verde): estado operativo	Encendido	PLC en funcionamiento normal, ejecución del programa.
	parpadeando	PLC en modalidad STOP o bloqueado por un error de software detectado
	Apagado	PLC no configurado (aplicación ausente, no válida o incompatible)
ERR (rojo): error detectado	Encendido	Fallo detectado del procesador o del sistema
	parpadeando	<ul style="list-style-type: none"> ● PLC no configurado (aplicación ausente, no válida o incompatible), ● PLC bloqueado por un error de software detectado.
	Apagado	Estado normal, sin errores internos detectados
I/O (rojo): estado de entrada/salida	Encendido	<ul style="list-style-type: none"> ● Error detectado de entrada/salida procedente de un módulo o de un canal ● Error de configuración detectado.
	Apagado	Estado normal, sin errores internos detectados
SER COM (amarillo): estado de los datos serie	parpadeando	Intercambio de datos en curso en la conexión serie (recibiendo o enviando)
	Apagado	No se están intercambiando datos en la conexión serie.
CARDERR (rojo): error detectado de tarjeta de memoria Para obtener más información, consulte Gestión de copia de seguridad del proyecto para los PLC Modicon M340 (véase <i>EcoStruxure™ Control Expert, Modalidades de funcionamiento</i>).	Encendido	<ul style="list-style-type: none"> ● Falta la tarjeta de memoria ● No se reconoce la tarjeta de memoria ● El contenido de la tarjeta de memoria difiere de la aplicación guardada en el procesador
	Apagado	<ul style="list-style-type: none"> ● Se ha reconocido la tarjeta de memoria ● El contenido de la tarjeta de memoria es idéntico al de la aplicación guardada en el procesador

Etiqueta	Estado	Indicación
CAN RUN (verde): operaciones CANopen	Encendido	Red CANopen operativa
	Parpadeo rápido (encendido durante 50 ms, apagado durante 50 ms, repitiéndose)	Detección automática del flujo de datos o de los servicios LSS en curso (se alterna con CAN ERR)
	Parpadeo lento (encendido durante 200 ms, apagado durante 200 ms, repitiéndose)	Red CANopen preoperativa
	1 intermitencia	Red CANopen detenida
	3 intermitencias	Descarga del firmware CANopen
CAN ERR (rojo): errores detectados de CANopen	Encendido	Bus CANopen detenido
	Parpadeo rápido (encendido durante 50 ms, apagado durante 50 ms, repitiéndose)	Detección automática del flujo de datos o de los servicios LSS en curso (se alterna con CAN RUN)
	Parpadeo lento (encendido durante 200 ms, apagado durante 200 ms, repitiéndose)	La configuración de CANopen no es válida
	1 intermitencia	Al menos uno de los contadores de errores detectados ha alcanzado o superado el nivel de alerta
	2 intermitencias	Se ha producido un evento de vigilancia (esclavo o maestro NMT) o de latido
	3 intermitencias	No se recibió el mensaje SYNC antes de que finalizara el periodo del ciclo de comunicación
	Apagado	No hay error detectado de CANopen.
	Apagado	Sin actividad de comunicación
ETH STS (verde): estado de comunicación Ethernet	Encendido	Comunicación correcta
	2 intermitencias	Dirección MAC no válida
	3 intermitencias	La conexión Ethernet no está conectada
	4 intermitencias	Dirección IP duplicada
	5 intermitencias	En espera de una dirección IP del servidor
	6 intermitencias	Modalidad segura (con una dirección IP predeterminada)
	7 intermitencias	Conflicto de configuración entre los conmutadores rotatorios y la configuración interna

Etiqueta	Estado	Indicación
CARDAC (verde): acceso a la tarjeta de memoria Nota: Este indicador luminoso está ubicado debajo de la puerta de la tarjeta de memoria.	Encendido	Acceso a la tarjeta activado
	parpadeando	Actividad en la tarjeta; en cada acceso, el indicador LED de la tarjeta se establece como apagado y luego vuelve a encendido.
	Apagado	Acceso a la tarjeta deshabilitado. Puede extraerse la tarjeta después de haber bloqueado el acceso a la tarjeta generando un flanco ascendente en el bit %S65.

En la tabla siguiente se describe el significado de los indicadores LED ETH ACT y ETH 100 del panel frontal para V1.

Etiqueta	Estado	Indicación
ETH ACT (verde): actividad de comunicación Ethernet (transmisión/recepción)	Encendido	Conexión Ethernet detectada: sin actividad de comunicación
	Apagado	Sin conexión Ethernet detectada
	parpadeando	Conexión Ethernet y actividad de comunicaciones detectadas
ETH 100 (verde): velocidad de transmisión Ethernet	Encendido	Transmisión Ethernet a 100 Mbit/s (Fast Ethernet)
	Apagado	Transmisión Ethernet a 10 Mbit/s (Ethernet) o no se ha detectado ninguna conexión.

En la tabla siguiente se describe el significado de los indicadores LED ETH ACT y ETH LNK del panel frontal para V2.

Etiqueta	Estado	Indicación
ETH ACT (verde): actividad de comunicación Ethernet (transmisión/recepción)	Encendido	Actividad de comunicación detectada
	Apagado	Sin actividad de comunicación detectada
ETH LNK (verde): estado de la conexión Ethernet	Encendido	Conexión Ethernet detectada
	Apagado	Sin conexión Ethernet detectada
	Apagado	Sin actividad de comunicación

NOTA: La intermitencia rápida se establece como encendido para 50 ms y como apagado para 50 ms.

NOTA: El parpadeo lento se establece como encendido para 200 ms y como apagado para 200 ms.

Búsqueda de fallos por medio de los indicadores LED de estado del procesador

General

Los indicadores LED de estado situados en el procesador informan al usuario de la modalidad de funcionamiento del autómata, así como de los fallos que se originen.

Los fallos que detecta el autómata afectan a:

- Los circuitos que componen el autómata o sus módulos: fallos internos.
- El proceso que controla el autómata o el cableado de dicho proceso: fallos externos.
- El funcionamiento de la aplicación que ejecuta el autómata: fallos internos o externos.

Detección de fallos

La detección de fallos se realiza durante el arranque (autoprueba) o durante el funcionamiento (éste es el caso de la mayor parte de los fallos de hardware), durante los intercambios con los módulos o durante la ejecución de una instrucción del programa.

Algunos fallos "graves" necesitan que el autómata se re arranque, mientras que para otros es necesario que el usuario decida el comportamiento que debe adoptar en función del nivel de aplicación deseado.

Existen tres tipos de fallos:

- sin bloqueo,
- con bloqueo,
- del procesador o del sistema.

Errores con bloqueo

General

Los errores con bloqueo causados por el programa de aplicación no provocan fallos en el sistema, pero impiden la ejecución del programa. Cuando se produce un error de este tipo, el PLC se detiene inmediatamente y pasa a la modalidad HALT (pausa); es decir, se detienen todas las tareas de la instrucción actual. El indicador LED ERR parpadea.

Reinicio de la aplicación tras un error con bloqueo

Para salir de este estado, deberá iniciarse el PLC o configurarse el bit %S0 en 1.

La aplicación se encuentra entonces en el estado inicial:

- Los datos vuelven a su valor inicial.
- Las tareas se detienen al final del ciclo.
- Se actualiza la imagen de entrada.
- Las salidas se controlan en posición de retorno.

El comando RUN permite el reinicio de la aplicación.

Diagnóstico del error con bloqueo

Los indicadores LED ERR y LED RUN señalan un error con bloqueo por medio de un parpadeo en el panel frontal del procesador.

Las palabras de sistema %SW126 y %SW127 indican la dirección de la instrucción que causó el error con bloqueo.

La palabra de sistema %SW125 indica la naturaleza del error.

La siguiente tabla presenta los errores señalados por los valores de la palabra de sistema %SW125.

Valor hexadecimal de %SW125	Error correspondiente
23***	Ejecución de una función CALL hacia una subrutina indefinida
0***	Ejecución de una función desconocida
2258	Ejecución de la instrucción HALT
9690	Error de la aplicación de control CRC (error de suma)
DEB0	Desborde del watchdog
DE87	Error de cálculo en números con comas de decimal
DEF0	División entre 0
DEF1	Error de transferencia de cadena de caracteres
DEF2	Se ha excedido la capacidad
DEF3	Desborde de índice

Valor hexadecimal de %SW125	Error correspondiente
DEF7	Error de ejecución SFC
DEFE	Pasos indefinidos del SFC
81F4	Asiento SFC incorrecto
82F4	Código SFC inaccesible
83F4	Área de trabajo SFC inaccesible
84F4	Demasiados pasos SFC iniciales
85F4	Demasiados pasos SFC activos
86F4	Secuencia de código SFC incorrecta
87F4	Descripción incorrecta de código SFC
88F4	Tabla de referencia SFC incorrecta
89F4	Error en el cálculo del índice interno de SFC
8AF4	Estado de paso SFC no disponible
8BF4	Memoria SFC demasiado pequeña después del cambio por descarga
8CF4	Sección de acción/transición inaccesible
8DF4	Área de trabajo SFC demasiado pequeña
8EF4	Versión del código SFC más antiguo que el intérprete
8FF4	Versión del código SFC más reciente que el intérprete
90F4	Descripción insuficiente de un objeto SFC: puntero NULL
91F4	Identificador de acciones no válidas
92F4	Definición insuficiente del tiempo para el identificador de acción
93F4	No ha podido encontrarse el paso de macro en la lista de pasos activos para su desactivación
94F4	Desborde en la tabla de acción
95F4	Desborde en la tabla de activación/desactivación de pasos

Errores sin bloqueo

General

Los errores sin bloqueo son consecuencia de un error de entrada/salida en el bus o de la ejecución de una instrucción. Puede procesarse por medio del programa de usuario y no modifica el estado del PLC.

Errores sin bloqueo vinculados a las entradas/salidas

Las siguientes señales indican un error sin bloqueo vinculado a las entradas/salidas:

- El indicador LED de estado de entradas/salidas del procesador está encendido.
- Los indicadores LED de estado de entradas/salidas de los módulos están encendidos.
- Los bits de error y las palabras están combinados con el canal:
 - El bit `%Ir.m.c.ERR` en 1 indica el canal en el que se ha producido un error (intercambios implícitos).
 - Las palabras `%MWr.m.c.2` indican el tipo de error del canal (intercambios implícitos).
- bits de sistema:
 - `%S10`: error de entrada/salida en uno de los módulos del bus del bastidor
 - `%S16`: error de entrada/salida en la tarea en curso
 - `%S118`: error de entrada/salida en el bus CANopen
 - `%S40 - %S47`: error de entrada/salida en la dirección del bastidor 0-7

La siguiente tabla muestra el diagnóstico de los errores sin bloqueo de los indicadores LED de estado y los bits de sistema:

Indicador LED de estado RUN	Indicador LED de estado ERR	Indicador LED de estado de E/S	Bit de sistema	Error
-	-	ON	<code>%S10 a 0</code>	Error de entradas/salidas: error en la fuente de alimentación del canal, canal interrumpido, módulo que no actúa de acuerdo con la configuración, módulo inoperativo o error en la fuente de alimentación del módulo.
-	-	ON	<code>%S16 a 0</code>	Fallo de entradas/salidas en una tarea
-	-	ON	<code>%S118 a 0</code>	Error de entrada/salida en el bus CANopen (los errores son los mismos que los del bit <code>%S10</code>).
-	-	ON	<code>%S40 - %S47 a 0:</code>	Error de entrada/salida en el bastidor (<code>%S40</code> : bastidor 0 - <code>%S47</code> : bastidor 7).

Indicador LED de estado RUN	Indicador LED de estado ERR	Indicador LED de estado de E/S	Bit de sistema	Error
Leyenda:				
Encendido: Indicador LED encendido				
-: Estado indeterminado				

Errores sin bloqueo vinculados a la ejecución del programa

El error sin bloqueo vinculado a la ejecución del programa se indica por medio de uno o más bits de sistema: el %S15, el %S18 y el %S20 a 1. La naturaleza del error se indica en la palabra de sistema %SW125 (se actualiza siempre).

La siguiente tabla muestra el diagnóstico de los errores sin bloqueo vinculados a la ejecución del programa.

Bit de sistema	Error
%S15 a 1	Error de manipulación de una cadena de caracteres
%S18 a 1	Desborde de la capacidad, error en una coma flotante o división entre 0
%S20 a 1	Desborde de índice

NOTA: Existen dos formas de modificar los errores sin bloqueo vinculados a la ejecución del programa:

- Función de programa diagnóstico, accesible a través del software Control Expert de programación
- Bit %S78 (HALTIFERROR) cuando está configurado en 1.

El estado de pausa del procesador viene indicado por el parpadeo del LED ERR y el LED de E/S. Será responsabilidad del usuario configurar estos bits de sistema en 0 y comprobar que permanezcan así.

Errores del procesador o del sistema

General

Los errores del procesador o del sistema son errores muy graves relacionados con el procesador (dispositivo o software) o con el cableado del bus del bastidor. El sistema no funciona correctamente cuando aparecen este tipo de errores. Provocan la detención del autómata en el estado ERROR, lo que requiere un arranque en frío. El próximo arranque en frío se forzará en el estado de parada para evitar que el autómata vuelva a caer en el error.

Diagnóstico de los errores del procesador y del sistema

La siguiente tabla presenta el diagnóstico de los errores del procesador y del sistema.

Indicador LED de estado RUN	Indicador LED de estado ERR	Indicador LED de estado de E/S	Valor hexadecimal de la palabra de sistema %SW124	Error
-	ENCENDIDO	ENCENDIDO	80	Error del watchdog del sistema o error del cableado del bus del bastidor
-	ENCENDIDO	ENCENDIDO	81	Error del cableado del bus del bastidor
-	ENCENDIDO	ENCENDIDO	90	Interrupción imprevista Desborde de la lista de tareas del sistema
Leyenda:				
ENCENDIDO: encendido				
-: Indeterminado				

Capítulo 9

Rendimiento de los procesadores

Objeto

En esta sección se detalla el rendimiento del procesador BMX P34 20•0. Los procesadores BMX P34 20•0 ocupan el 150% del rendimiento de BMX P34 1000.

Contenido de este capítulo

Este capítulo contiene los siguientes apartados:

Apartado	Página
Ejecución de tareas	98
Tiempo del ciclo de tareas MAST: presentación	102
Tiempo del ciclo de tareas MAST: procesamiento del programa	103
Tiempo de ciclo de tarea MAST: procesamiento interno en entradas y salidas	104
Cálculo del tiempo de ciclo de la tarea MAST	108
Tiempo del ciclo de tareas FAST	109
Tiempo de respuesta del evento	110

Ejecución de tareas

General

Los procesadores BMX P34 **** pueden ejecutar aplicaciones monotarea y multitarea. A diferencia de las aplicaciones monotarea, que sólo ejecutan tareas maestras, las aplicaciones multitarea definen las prioridades de ejecución de las tareas.

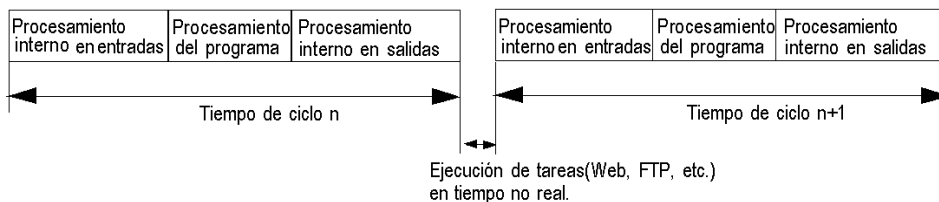
Tarea maestra

La tarea maestra constituye la tarea principal del programa de aplicación. Pueden utilizarse las siguientes modalidades de ejecución de tareas MAST:

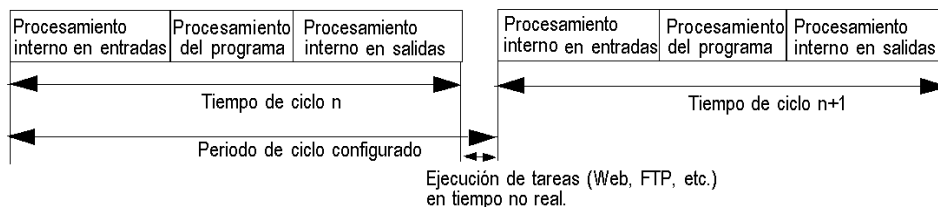
- Cíclica (predeterminada): los ciclos de ejecución se aplican por secuencias, una detrás de otra.
- Periódica: se inician ciclos nuevos de forma periódica, según un periodo de tiempo definido por el usuario (1 - 255 ms).

Si el tiempo de ejecución es mayor que el del periodo configurado por el usuario, el bit %S19 se configura en 1 y se lanza un nuevo ciclo.

La siguiente ilustración muestra la ejecución cíclica de la tarea MAST:



La siguiente ilustración muestra la ejecución periódica de la tarea MAST:



Las dos modalidades cíclicas de tareas MAST se controlan por medio de un watchdog.

El watchdog se dispara si el tiempo de ejecución de la tarea MAST es mayor que el del periodo máximo definido en la configuración, lo que provoca un error de software. La aplicación entra entonces en estado HALT (pausa) y el bit %S11 se configura en 1 (el usuario deberá restablecerlo en 0).

El valor del watchdog (%SW11) puede configurarse entre 10 ms y 1.500 ms (valor predeterminado: 250 ms).

NOTA: No se permite la configuración del watchdog en un valor inferior al del periodo.

En la modalidad de funcionamiento periódica, una comprobación adicional detecta si se ha excedido un periodo. Los desbordes de periodo no hacen que el PLC se apague si se mantienen por debajo del valor del watchdog.

El Bit %S19 indica un desborde de periodo. El sistema lo establece en 1 cuando el tiempo de ciclo sobrepasa el tiempo del watchdog. Entonces, la ejecución cíclica sustituye a la periódica.

La tarea MAST puede verificarse mediante los siguientes bits y palabras de sistema:

Objeto de sistema	Descripción
%SW0	Periodo de tareas MAST
%S30	Activación de la tarea maestra
%S11	Watchdog predeterminado
%S19	Periodo sobrepasado
%SW27	Tiempo de sistema del último ciclo (en ms)
%SW28	Máximo tiempo de sistema (en ms)
%SW29	Mínimo tiempo de sistema (en ms)
%SW30	Tiempo de ejecución del último ciclo (en ms)
%SW31	Tiempo de ejecución del ciclo más largo (en ms)
%SW32	Tiempo de ejecución del ciclo más corto (en ms)

Tarea Fast

La tarea FAST se aplica en el procesamiento periódico y el procesamiento de corta duración.

La ejecución de la tarea FAST es periódica y debe ser rápida para evitar el desborde de tareas que tengan menor prioridad. El periodo de la tarea FAST puede configurarse (1 - 255ms). El principio de ejecución de la tarea FAST es el mismo que el de la ejecución periódica de la tarea maestra.

La tarea FAST puede verificarse mediante los siguientes bits y palabras de sistema:

Objeto de sistema	Descripción
%SW1	Periodo de tareas FAST
%S31	Activación de la tarea FAST
%S11	Watchdog predeterminado
%S19	Periodo sobrepasado
%SW33	Tiempo de ejecución del último ciclo (en ms)
%SW34	Tiempo de ejecución del ciclo más largo (en ms)
%SW35	Tiempo de ejecución del ciclo más corto (en ms)

Tareas de evento

Con el procesamiento de eventos, puede reducirse el tiempo de reacción del programa de aplicación para los eventos que se produzcan a partir de los elementos siguientes:

- módulos de entradas/salidas (bloques EVTi),
- temporizadores de eventos (bloques TIMERi).

La ejecución del procesamiento de eventos es asíncrona. Cuando se produce un evento, el programa de aplicación se redirige al proceso asociado al canal de entrada/salida o al temporizador de evento que originó el evento.

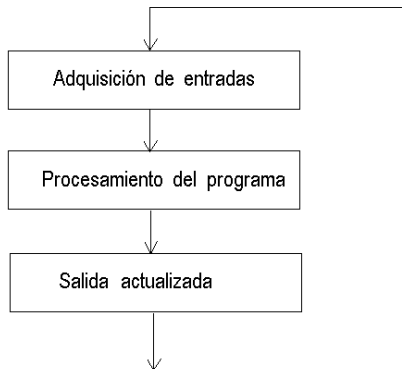
Las tareas de evento pueden verificarse mediante los siguientes bits y palabras de sistema:

Objeto de sistema	Descripción
%S38	Activación del procesamiento de eventos
%S39	Saturación de la pila de gestión de señales de eventos
%SW48	Número de eventos de E/S y de procesos de telegramas ejecutados. NOTA: TELEGRAM está disponible sólo para PREMIUM (no en Quantum ni en M340)

Ejecución de monotareas

El programa de una aplicación monotarea se asocia a una única tarea del usuario, la tarea MAST.

El gráfico siguiente muestra el ciclo de ejecución para la aplicación de una monotarea:

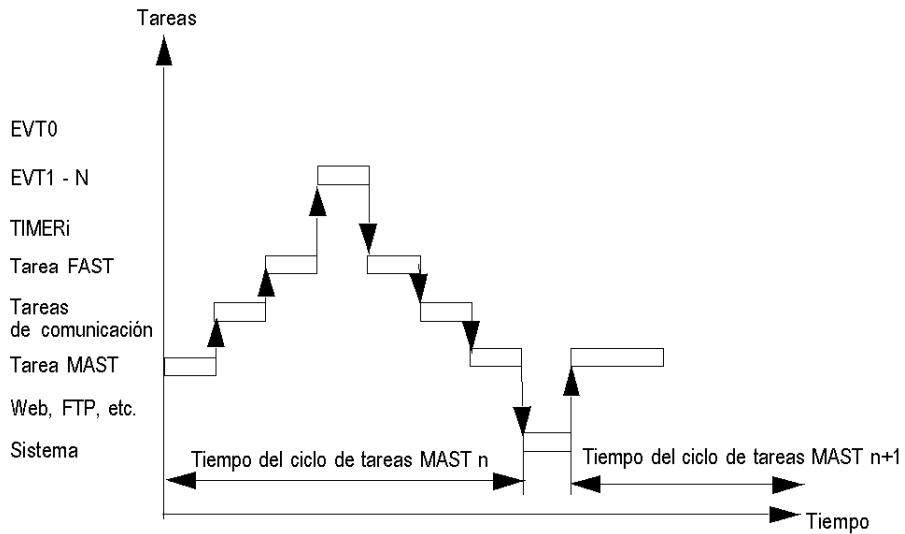


Ejecución de multitareas

El diagrama siguiente muestra el nivel de prioridad de tareas en una estructura multitarea:



El siguiente diagrama muestra el nivel de ejecución de tareas en una estructura multitarea:



Tiempo del ciclo de tareas MAST: presentación

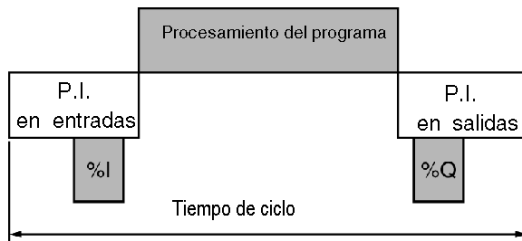
General

El tiempo de ciclo de la tarea MAST se corresponde con la suma de los siguientes elementos:

- tiempo de procesamiento interno en entradas,
- tiempo de procesamiento del programa de tareas MAST,
- tiempo de procesamiento interno en salidas.

Ilustración

El siguiente diagrama define el tiempo de ciclo de la tarea MAST:



P.I. Procesamiento interno.

Tiempo del ciclo de tareas MAST: procesamiento del programa

Definición del tiempo de procesamiento del programa

El tiempo de procesamiento del programa equivale al tiempo requerido para ejecutar el código de aplicación.

Tiempo de ejecución del código de aplicación

El tiempo de ejecución del código de aplicación es la suma de los tiempos que necesita el programa de aplicación para ejecutar cada instrucción en cada ciclo de PLC.

En la tabla siguiente se indica el tiempo de ejecución para instrucciones de 1 K (por ejemplo, 1.024 instrucciones).

Procesadores	Tiempo de ejecución del código de aplicación (1)	
	Programa 100% booleano	Programa 65% booleano + 35% digital
BMX P34 2000 BMX P34 2010 BMX P34 20102 BMX P34 2020 BMX P34 2030 BMX P34 20302	0,12 milisegundos	0,15 milisegundos

(1) Todas las instrucciones se ejecutan en cada ciclo de PLC.

Tiempo de ciclo de tarea MAST: procesamiento interno en entradas y salidas

Generalidades

El tiempo de procesamiento interno para entradas y salidas es la suma de los elementos siguientes:

- Duración de la administración del sistema de la tarea MAST
- Tiempo máximo de recepción del sistema de comunicación y tiempo de gestión de entradas para entradas/salidas implícitas
- Tiempo máximo de transmisión del sistema de comunicación y tiempo de gestión de salidas para entradas/salidas implícitas

Duración de la administración del sistema de la tarea MAST

Para los procesadores BMX P34 2000/2010/20102/2020/2030/20302, la duración de la administración del sistema de la tarea MAST es 700 μ s.

NOTA:

Existen tres palabras de sistema que proporcionan información sobre la duración de la administración del sistema de la tarea MAST:

- %SW27: tiempo de saturación del último ciclo,
- %SW28: tiempo de saturación más largo,
- %SW29: tiempo de saturación más corto.

Tiempo de gestión de entrada/salida implícita

El tiempo de gestión de entrada implícita es la suma de los elementos siguientes:

- Base fija de 25 μ s,
- Suma de los tiempos de gestión de entrada para cada módulo (en la tabla siguiente, IN)

El tiempo de gestión de salida implícita es la suma de los elementos siguientes:

- Base fija de 25 μ s (FAST), 73 μ s (MAST),
- Suma de los tiempos de gestión de salida para cada módulo (en la tabla siguiente, OUT)

En la tabla siguiente se detallan los tiempos de gestión de entrada (IN) y salida (OUT) para cada módulo.

Tipo de módulo	Tiempo de gestión de entrada (IN)	Tiempo de gestión de salida (OUT)	Tiempo de gestión total (IN+OUT)
BMX DDI 1602, módulo de 16 entradas binarias	60 μ s	40 μ s	100 μ s
BMX DDI 1603, módulo de 16 entradas binarias	60 μ s	40 μ s	100 μ s
BMX DDI 1604, módulo de 16 entradas binarias	60 μ s	40 μ s	100 μ s
BMX DDI 3202 K, módulo de 32 entradas binarias	67 μ s	44 μ s	111 μ s

Tipo de módulo	Tiempo de gestión de entrada (IN)	Tiempo de gestión de salida (OUT)	Tiempo de gestión total (IN+OUT)
BMX DDI 6402 K, módulo de 64 entradas binarias	87 µs	63 µs	150 µs
BMX DDO 1602, módulo de 16 salidas binarias	60 µs	45 µs	105 µs
BMX DDO 1612, módulo de 16 salidas binarias	60 µs	45 µs	105 µs
BMX DDO 3202 K, módulo de 32 salidas binarias	67 µs	51 µs	118 µs
BMX DDO 6402 K, módulo de 64 salidas binarias	87 µs	75 µs	162 µs
BMX DDM 16022, módulo de 8 entradas y 8 salidas binarias	68 µs	59 µs	127 µs
BMX DDM 3202 K, módulo de 16 entradas y 16 salidas binarias	75 µs	63 µs	138 µs
BMX DDM 16025, módulo de 8 entradas y 8 salidas binarias	68 µs	59 µs	127 µs
BMX DAI 0805, módulo de 8 entradas binarias	60 µs	40 µs	100 µs
BMX DAI 0814, módulo de 8 entradas binarias	TBC	TBC	TBC
BMX DAI 1602, módulo de 16 entradas binarias	60 µs	40 µs	100 µs
BMX DAI 1603, módulo de 16 entradas binarias	60 µs	40 µs	100 µs
BMX DAI 1604, módulo de 16 entradas binarias	60 µs	40 µs	100 µs
BMX DAI 1614, módulo de 16 entradas binarias	TBC	TBC	TBC
BMX DAI 1615, módulo de 16 entradas binarias	TBC	TBC	TBC
BMX DAO 1605, módulo de 16 salidas binarias	60 µs	45 µs	105 µs
BMX DAO 1615, módulo de 16 salidas binarias	TBC	TBC	TBC
Módulo analógico BMX AMI 0410	103 µs	69 µs	172 µs
Módulo analógico BMX AMI 0800	103 µs	69 µs	172 µs
Módulo analógico BMX AMI 0810	103 µs	69 µs	172 µs
Módulo analógico BMX AMO 0210	65 µs	47 µs	112 µs
Módulo analógico BMX AMO 0410	65 µs	47 µs	112 µs
Módulo analógico BMX AMO 0802	110 µs	110 µs	220 µs
Módulo analógico BMX AMM 0600	115 µs	88 µs	203 µs
Módulo analógico BMX ART 0414	103 µs	69 µs	172 µs
Módulo analógico BMX ART 0814	138 µs	104 µs	242 µs
BMX DRA 1605, módulo de 16 salidas binarias	60 µs	45 µs	105 µs
BMX DRA 0804, módulo de 8 salidas binarias	56 µs	43 µs	99 µs
BMX DRA 0805, módulo de 8 salidas binarias	56 µs	43 µs	99 µs

Tipo de módulo	Tiempo de gestión de entrada (IN)	Tiempo de gestión de salida (OUT)	Tiempo de gestión total (IN+OUT)
BMX DDI 6402 K, módulo de 64 entradas binarias	87 µs	63 µs	150 µs
BMX DDO 1602, módulo de 16 salidas binarias	60 µs	45 µs	105 µs
BMX DDO 1612, módulo de 16 salidas binarias	60 µs	45 µs	105 µs
BMX DDO 3202 K, módulo de 32 salidas binarias	67 µs	51 µs	118 µs
BMX DDO 6402 K, módulo de 64 salidas binarias	87 µs	75 µs	162 µs
BMX DDM 16022, módulo de 8 entradas y 8 salidas binarias	68 µs	59 µs	127 µs
BMX DDM 3202 K, módulo de 16 entradas y 16 salidas binarias	75 µs	63 µs	138 µs
BMX DDM 16025, módulo de 8 entradas y 8 salidas binarias	68 µs	59 µs	127 µs
BMX DAI 0805, módulo de 8 entradas binarias	60 µs	40 µs	100 µs
BMX DAI 0814, módulo de 8 entradas binarias	TBC	TBC	TBC
BMX DAI 1602, módulo de 16 entradas binarias	60 µs	40 µs	100 µs
BMX DAI 1603, módulo de 16 entradas binarias	60 µs	40 µs	100 µs
BMX DAI 1604, módulo de 16 entradas binarias	60 µs	40 µs	100 µs
BMX DAI 1614, módulo de 16 entradas binarias	TBC	TBC	TBC
BMX DAI 1615, módulo de 16 entradas binarias	TBC	TBC	TBC
BMX DAO 1605, módulo de 16 salidas binarias	60 µs	45 µs	105 µs
BMX DAO 1615, módulo de 16 salidas binarias	TBC	TBC	TBC
Módulo analógico BMX AMI 0410	103 µs	69 µs	172 µs
Módulo analógico BMX AMI 0800	103 µs	69 µs	172 µs
Módulo analógico BMX AMI 0810	103 µs	69 µs	172 µs
Módulo analógico BMX AMO 0210	65 µs	47 µs	112 µs
Módulo analógico BMX AMO 0410	65 µs	47 µs	112 µs
Módulo analógico BMX AMO 0802	110 µs	110 µs	220 µs
Módulo analógico BMX AMM 0600	115 µs	88 µs	203 µs
Módulo analógico BMX ART 0414	103 µs	69 µs	172 µs
Módulo analógico BMX ART 0814	138 µs	104 µs	242 µs
BMX DRA 1605, módulo de 16 salidas binarias	60 µs	45 µs	105 µs
BMX DRA 0804, módulo de 8 salidas binarias	56 µs	43 µs	99 µs
BMX DRA 0805, módulo de 8 salidas binarias	56 µs	43 µs	99 µs

Tipo de módulo	Tiempo de gestión de entrada (IN)	Tiempo de gestión de salida (OUT)	Tiempo de gestión total (IN+OUT)
BMX DRA 0815, módulo de 8 salidas binarias	TBC	TBC	TBC
BMX DRC 0805, módulo de 8 salidas binarias	TBC	TBC	TBC
Módulo de conteo de dos canales BMX EHC 0200	102 μ s	93 μ s	195 μ s
Módulo de conteo de ocho canales BMX EHC 0800	228 μ s	282 μ s	510 μ s

Tiempo del sistema de comunicación

La comunicación (excepto los telegramas) se gestiona en las fases de procesamiento interno de la tarea MAST siguientes:

- En la entrada para la recepción de mensajes
- En la salida para el envío de mensajes

Por lo tanto, el tiempo de ciclo de la tarea MAST se ve afectado por el tráfico de comunicación. El tiempo de comunicación invertido por ciclo varía de forma considerable, en función de los elementos siguientes:

- el tráfico generado por el procesador: el número de EF de comunicación activas simultáneamente.
- El tráfico generado por otros dispositivos en el procesador o para los que el procesador garantiza la función de rutas como maestro

Este tiempo sólo transcurre en los ciclos donde hay un nuevo mensaje que gestionar.

NOTA: Puede que todos estos tiempos no ocurran en el mismo ciclo. Los mensajes se envían en el mismo ciclo de PLC como ejecución de instrucción en caso de que el tráfico de comunicación sea lento. Sin embargo, las respuestas nunca se reciben en el mismo ciclo como ejecución de instrucción.

Cálculo del tiempo de ciclo de la tarea MAST

General

El tiempo de ciclo de la tarea MAST puede calcularse antes de la fase de implementación si ya se sabe qué tipo de configuración del autómata se desea. Asimismo, el tiempo de ciclo puede determinarse durante la fase de implementación por medio de las palabras de sistema %SW30 - %SW32.

Método de cálculo

La siguiente tabla muestra cómo puede calcularse el tiempo de ciclo de la tarea MAST.

Paso	Acción
1	<p>Calcular el tiempo de procesamiento interno en entradas y salidas mediante la suma de los siguientes tiempos:</p> <ul style="list-style-type: none"> ● duración de la administración del sistema de la tarea MAST, <i>(véase página 104)</i> ● tiempo máximo de recepción del sistema de comunicación y tiempo de gestión en entradas para entradas/salidas implícitas <i>(véase página 104)</i>, ● tiempo máximo de transmisión del sistema de comunicación y tiempo de gestión en salidas para entradas/salidas implícitas <i>(véase página 104)</i>.
2	Calcular el tiempo de procesamiento del programa <i>(véase página 103)</i> según el número de instrucciones y el tipo de programa (booleano, digital).
3	Sumar el tiempo de procesamiento del programa y el tiempo de procesamiento interno en entradas y salidas.

Tiempo del ciclo de tareas FAST

Definición

El tiempo de ciclo de la tarea FAST se corresponde con la suma de los siguientes elementos:

- Tiempo de procesamiento del programa
- Tiempo de procesamiento interno en entradas y salidas

Definición del tiempo de procesamiento interno en entradas y salidas

El tiempo de procesamiento del programa en entradas y salidas se corresponde con la suma de los siguientes elementos:

- Duración de la administración del sistema de la tarea FAST
- Tiempo de gestión de entradas/salidas implícitas en entradas y salidas (*véase página 104*)

Para los procesadores BMX P34 20x0x, la duración de la administración del sistema de la tarea FAST es 130 μ s.

Tiempo de respuesta del evento

Generalidades

El tiempo de respuesta se corresponde con el tiempo entre un flanco en una entrada de eventos y el flanco correspondiente a una salida posicionada por el programa en una tarea de eventos.

Tiempo de respuesta

En la tabla siguiente se indica el tiempo de respuesta de los procesadores BMX P34 20x0x con un programa de aplicación de 100 instrucciones booleanas y módulo.

Procesadores	Mínimo	Típica	Máxima
BMX P34 20x0x	1.625 μ s	2.575 μ s	3.675 μ s



A

accesorios de cableado
BMXXCAUSB018, *45*
BMXXCAUSB025, *45*

B

BMXP341000, *43*
BMXP342010, *43*
BMXP342020, *43*
BMXP342030, *43*
BMXRMS008MP, *77*
BMXRMS008MPF, *77*
BMXRMS128MPF, *77*
BMXXCAUSB018, *45*
BMXXCAUSB025, *45*

C

CANopen
conectores, *48*
certificaciones, *35*
conexión a tierra, *26*
conformidad, *35*

D

diagnosticar módulos de CPU, *85*
diagnosticar módulos de CPU , *86, 92*

E

Ethernet
conectores, *50*

I

instalar las CPU, *73*

M

memoria
módulos de CPU, *70*
memoria, tarjetas, *76*
Modbus
conectores, *46*

N

normas, *35*

O

organismos, aprobaciones, *35*

R

rendimiento, *97*

T

tiempo de respuesta del evento, *110*
tiempo real, relojes, *54*

