

# Modicon M340

## Processori

## Manuale di configurazione

Traduzione delle istruzioni originali

10/2019

---

Questa documentazione contiene la descrizione generale e/o le caratteristiche tecniche dei prodotti qui contenuti. Questa documentazione non è destinata e non deve essere utilizzata per determinare l'adeguatezza o l'affidabilità di questi prodotti relativamente alle specifiche applicazioni dell'utente. Ogni utente o specialista di integrazione deve condurre le proprie analisi complete e appropriate del rischio, effettuare la valutazione e il test dei prodotti in relazione all'uso o all'applicazione specifica. Né Schneider Electric né qualunque associata o filiale deve essere tenuta responsabile o perseguibile per il cattivo uso delle informazioni ivi contenute. Gli utenti possono inviarci commenti e suggerimenti per migliorare o correggere questa pubblicazione.

Si accetta di non riprodurre, se non per uso personale e non commerciale, tutto o parte del presente documento su qualsivoglia supporto senza l'autorizzazione scritta di Schneider Electric. Si accetta inoltre di non creare collegamenti ipertestuali al presente documento o al relativo contenuto. Schneider Electric non concede alcun diritto o licenza per uso personale e non commerciale del documento o del relativo contenuto, ad eccezione di una licenza non esclusiva di consultazione del materiale "così come è", a proprio rischio. Tutti gli altri diritti sono riservati.

Durante l'installazione e l'uso di questo prodotto è necessario rispettare tutte le normative locali, nazionali o internazionali in materia di sicurezza. Per motivi di sicurezza e per assicurare la conformità ai dati di sistema documentati, la riparazione dei componenti deve essere effettuata solo dal costruttore.

Quando i dispositivi sono utilizzati per applicazioni con requisiti tecnici di sicurezza, occorre seguire le istruzioni più rilevanti.

Un utilizzo non corretto del software Schneider Electric (o di altro software approvato) con prodotti hardware Schneider Electric può costituire un rischio per l'incolumità del personale o provocare danni alle apparecchiature.

La mancata osservanza di queste indicazioni può costituire un rischio per l'incolumità del personale o provocare danni alle apparecchiature.

© 2019 Schneider Electric. Tutti i diritti riservati.



	<b>Informazioni di sicurezza</b> .....	<b>5</b>
	<b>Informazioni su...</b> .....	<b>9</b>
<b>Parte I</b>	<b>PLC Modicon M340</b> .....	<b>11</b>
<b>Capitolo 1</b>	<b>Presentazione delle stazioni PLC Modicon M340</b> .....	<b>13</b>
	Stazione PLC Modicon M340 .....	<b>13</b>
<b>Capitolo 2</b>	<b>Presentazione generale dei componenti di una stazione PLC</b> .....	<b>15</b>
	Introduzione generale ai processori .....	<b>16</b>
	Introduzione generale ai rack .....	<b>17</b>
	Introduzione generale ai moduli di alimentazione .....	<b>18</b>
	Introduzione generale al modulo di estensione rack .....	<b>19</b>
	Introduzione generale ai moduli di I/O .....	<b>20</b>
	Introduzione generale ai moduli di conteggio .....	<b>23</b>
	Introduzione generale alla comunicazione .....	<b>24</b>
	Messa a terra dei moduli installati .....	<b>25</b>
	Processori Modicon M340H (Hardened), Moduli e apparecchiature .....	<b>27</b>
<b>Capitolo 3</b>	<b>Presentazione generale delle reti di PLC</b> .....	<b>29</b>
	Introduzione generale al protocollo Modbus .....	<b>30</b>
	Introduzione generale alle reti Ethernet .....	<b>31</b>
	Introduzione al bus di campo CANopen .....	<b>32</b>
<b>Capitolo 4</b>	<b>Norme e condizioni di funzionamento</b> .....	<b>33</b>
	Standard e certificazioni .....	<b>33</b>
<b>Parte II</b>	<b>Processori BMX P34 xxxx</b> .....	<b>35</b>
<b>Capitolo 5</b>	<b>Presentazione dei processori BMX P34 xxxx</b> .....	<b>37</b>
	Introduzione generale .....	<b>38</b>
	Descrizione fisica dei processori BMX P34 xxxx .....	<b>41</b>
	Collegamento USB .....	<b>43</b>
	Collegamento Modbus .....	<b>44</b>
	Collegamento CANopen .....	<b>46</b>
	Collegamento Ethernet .....	<b>48</b>
	Catalogo dei processori BMX P34 xxxxx .....	<b>51</b>
	Orologio in tempo reale .....	<b>52</b>

---

<b>Capitolo 6</b>	<b>Caratteristiche generali dei processori BMX P34 xxxx . . .</b>	<b>55</b>
	Caratteristiche elettriche dei processori BMX P34 xxxxx . . . . .	56
	Caratteristiche generali del processore BMX P34 1000 . . . . .	58
	Caratteristiche generali del processore BMX P34 2000 . . . . .	60
	Caratteristiche generali dei processori BMX P34 2010/20102. . . . .	62
	Caratteristiche generali del processore BMX P34 2020 . . . . .	64
	Caratteristiche generali del processore BMX P34 2030/20302 . . . . .	66
	Caratteristiche della memoria del processore BMX P34 xxxxx . . . . .	68
<b>Capitolo 7</b>	<b>Installazione dei processori BMX P34 xxxx . . . . .</b>	<b>71</b>
	Montaggio dei processori . . . . .	72
	Schede di memoria per i processori BMX P34 xxxxx . . . . .	74
<b>Capitolo 8</b>	<b>Diagnostica dei processori BMX P34 xxxx . . . . .</b>	<b>83</b>
	Display . . . . .	84
	Ricerca degli errori tramite i LED di stato del processore . . . . .	89
	Errori bloccanti . . . . .	90
	Errori non bloccanti . . . . .	92
	Errori di sistema o del processore . . . . .	94
<b>Capitolo 9</b>	<b>Prestazioni del processore . . . . .</b>	<b>95</b>
	Esecuzione dei task . . . . .	96
	Durata del task MAST: Introduzione . . . . .	100
	Durata del ciclo del task MAST: elaborazione programma . . . . .	101
	Tempo di ciclo del task MAST: elaborazione interna su ingressi e uscite . . . . .	102
	Calcolo durata del ciclo task MAST . . . . .	105
	Durata del ciclo del task FAST . . . . .	106
	Tempo di risposta su evento . . . . .	107
<b>Indice analitico</b>	. . . . .	<b>109</b>



## Informazioni importanti

### AVVISO

Leggere attentamente queste istruzioni e osservare l'apparecchiatura per familiarizzare con i suoi componenti prima di procedere ad attività di installazione, uso, assistenza o manutenzione. I seguenti messaggi speciali possono comparire in diverse parti della documentazione oppure sull'apparecchiatura per segnalare rischi o per richiamare l'attenzione su informazioni che chiariscono o semplificano una procedura.



L'aggiunta di questo simbolo a un'etichetta di "Pericolo" o "Avvertimento" indica che esiste un potenziale pericolo da shock elettrico che può causare lesioni personali se non vengono rispettate le istruzioni.



Questo simbolo indica un possibile pericolo. È utilizzato per segnalare all'utente potenziali rischi di lesioni personali. Rispettare i messaggi di sicurezza evidenziati da questo simbolo per evitare da lesioni o rischi all'incolumità personale.

## PERICOLO

**PERICOLO** indica una situazione di potenziale rischio che, se non evitata, **provoca** la morte o gravi infortuni.

## AVVERTIMENTO

**AVVERTIMENTO** indica una situazione di potenziale rischio che, se non evitata, **può provocare** morte o gravi infortuni.

## ATTENZIONE

**ATTENZIONE** indica una situazione di potenziale rischio che, se non evitata, **può provocare** ferite minori o leggere.

## AVVISO

Un **AVVISO** è utilizzato per affrontare delle prassi non connesse all'incolumità personale.

---

## NOTA

Manutenzione, riparazione, installazione e uso delle apparecchiature elettriche si devono affidare solo a personale qualificato. Schneider Electric non si assume alcuna responsabilità per qualsiasi conseguenza derivante dall'uso di questo materiale.

Il personale qualificato è in possesso di capacità e conoscenze specifiche sulla costruzione, il funzionamento e l'installazione di apparecchiature elettriche ed è addestrato sui criteri di sicurezza da rispettare per poter riconoscere ed evitare le condizioni a rischio.

## PRIMA DI INIZIARE

Non utilizzare questo prodotto su macchinari privi di sorveglianza attiva del punto di funzionamento. La mancanza di un sistema di sorveglianza attivo sul punto di funzionamento può presentare gravi rischi per l'incolumità dell'operatore macchina.

### AVVERTIMENTO

#### APPARECCHIATURA NON PROTETTA

- Non utilizzare questo software e la relativa apparecchiatura di automazione su macchinari privi di protezione per le zone pericolose.
- Non avvicinarsi ai macchinari durante il funzionamento.

**Il mancato rispetto di queste istruzioni può provocare morte, gravi infortuni o danni alle apparecchiature.**

Questa apparecchiatura di automazione con il relativo software permette di controllare processi industriali di vario tipo. Il tipo o il modello di apparecchiatura di automazione adatto per ogni applicazione varia in funzione di una serie di fattori, quali la funzione di controllo richiesta, il grado di protezione necessario, i metodi di produzione, eventuali condizioni particolari, la regolamentazione in vigore, ecc. Per alcune applicazioni può essere necessario utilizzare più di un processore, ad esempio nel caso in cui occorra garantire la ridondanza dell'esecuzione del programma.

Solo l'utente, il costruttore della macchina o l'integratore del sistema sono a conoscenza delle condizioni e dei fattori che entrano in gioco durante l'installazione, la configurazione, il funzionamento e la manutenzione della macchina e possono quindi determinare l'apparecchiatura di automazione e i relativi interblocchi e sistemi di sicurezza appropriati. La scelta dell'apparecchiatura di controllo e di automazione e del relativo software per un'applicazione particolare deve essere effettuata dall'utente nel rispetto degli standard locali e nazionali e della regolamentazione vigente. Per informazioni in merito, vedere anche la guida National Safety Council's Accident Prevention Manual (che indica gli standard di riferimento per gli Stati Uniti d'America).

Per alcune applicazioni, ad esempio per le macchine confezionatrici, è necessario prevedere misure di protezione aggiuntive, come un sistema di sorveglianza attivo sul punto di funzionamento. Questa precauzione è necessaria quando le mani e altre parti del corpo dell'operatore possono raggiungere aree con ingranaggi in movimento o altre zone pericolose, con conseguente pericolo di infortuni gravi. I prodotti software da soli non possono proteggere l'operatore dagli infortuni. Per questo motivo, il software non può in alcun modo costituire un'alternativa al sistema di sorveglianza sul punto di funzionamento.

Accertarsi che siano stati installati i sistemi di sicurezza e gli asservimenti elettrici/meccanici opportuni per la protezione delle zone pericolose e verificare il loro corretto funzionamento prima di mettere in funzione l'apparecchiatura. Tutti i dispositivi di blocco e di sicurezza relativi alla sorveglianza del punto di funzionamento devono essere coordinati con l'apparecchiatura di automazione e la programmazione software.

**NOTA:** Il coordinamento dei dispositivi di sicurezza e degli asservimenti meccanici/elettrici per la protezione delle zone pericolose non rientra nelle funzioni della libreria dei blocchi funzione, del manuale utente o di altre implementazioni indicate in questa documentazione.

## AVVIAMENTO E VERIFICA

Prima di utilizzare regolarmente l'apparecchiatura elettrica di controllo e automazione dopo l'installazione, l'impianto deve essere sottoposto ad un test di avviamento da parte di personale qualificato per verificare il corretto funzionamento dell'apparecchiatura. È importante programmare e organizzare questo tipo di controllo, dedicando ad esso il tempo necessario per eseguire un test completo e soddisfacente.

### **AVVERTIMENTO**

#### **RISCHI RELATIVI AL FUNZIONAMENTO DELL'APPARECCHIATURA**

- Verificare che tutte le procedure di installazione e di configurazione siano state completate.
- Prima di effettuare test sul funzionamento, rimuovere tutti i blocchi o altri mezzi di fissaggio dei dispositivi utilizzati per il trasporto.
- Rimuovere gli attrezzi, i misuratori e i depositi dall'apparecchiatura.

**Il mancato rispetto di queste istruzioni può provocare morte, gravi infortuni o danni alle apparecchiature.**

Eeguire tutti i test di avviamento raccomandati sulla documentazione dell'apparecchiatura. Conservare con cura la documentazione dell'apparecchiatura per riferimenti futuri.

**Il software deve essere testato sia in ambiente simulato che in ambiente di funzionamento reale.**

Verificare che il sistema completamente montato e configurato sia esente da cortocircuiti e punti a massa, ad eccezione dei punti di messa a terra previsti dalle normative locali (ad esempio, in conformità al National Electrical Code per gli USA). Nel caso in cui sia necessario effettuare un test sull'alta tensione, seguire le raccomandazioni contenute nella documentazione dell'apparecchiatura al fine di evitare danni accidentali all'apparecchiatura stessa.

---

Prima di mettere sotto tensione l'apparecchiatura:

- Rimuovere gli attrezzi, i misuratori e i depositi dall'apparecchiatura.
- Chiudere lo sportello del cabinet dell'apparecchiatura.
- Rimuovere tutte le messa a terra temporanee dalle linee di alimentazione in arrivo.
- Eseguire tutti i test di avviamento raccomandati dal costruttore.

## **FUNZIONAMENTO E REGOLAZIONI**

Le seguenti note relative alle precauzioni da adottare fanno riferimento alle norme NEMA Standards Publication ICS 7.1-1995 (fa testo la versione inglese):

- Indipendentemente dalla qualità e della precisione del progetto nonché della costruzione dell'apparecchiatura o del tipo e della qualità dei componenti scelti, possono sussistere dei rischi se l'apparecchiatura non viene utilizzata correttamente.
- Eventuali regolazioni involontarie possono provocare il funzionamento non soddisfacente o non sicuro dell'apparecchiatura. Per effettuare le regolazioni funzionali, attenersi sempre alle istruzioni contenute nel manuale fornito dal costruttore. Il personale incaricato di queste regolazioni deve avere esperienza con le istruzioni fornite dal costruttore delle apparecchiature e con i macchinari utilizzati con l'apparecchiatura elettrica.
- L'operatore deve avere accesso solo alle regolazioni relative al funzionamento delle apparecchiature. L'accesso agli altri organi di controllo deve essere riservato, al fine di impedire modifiche non autorizzate ai valori che definiscono le caratteristiche di funzionamento delle apparecchiature.





## In breve

### Scopo del documento

Questo manuale descrive l'installazione hardware dei PLC Modicon M340 e l'installazione dei principali accessori.

Questo documento è valido anche per i PLC Modicon M340H e i relativi accessori.

### Nota di validità

Questa documentazione è valida per EcoStruxure™ Control Expert 14.1 o versione successiva. È necessario disporre del firmware versione 2.4 o successiva del sistema Modicon M340.

Le caratteristiche tecniche delle apparecchiature descritte in questo documento sono consultabili anche online. Per accedere a queste informazioni online:

Passo	Azione
1	Andare alla home page di Schneider Electric <a href="http://www.schneider-electric.com">www.schneider-electric.com</a> .
2	Nella casella <b>Search</b> digitare il riferimento di un prodotto o il nome della gamma del prodotto. <ul style="list-style-type: none"><li>● Non inserire degli spazi vuoti nel riferimento o nella gamma del prodotto.</li><li>● Per ottenere informazioni sui moduli di gruppi simili, utilizzare l'asterisco ( * ).</li></ul>
3	Se si immette un riferimento, spostarsi sui risultati della ricerca di <b>Product Datasheets</b> e fare clic sul riferimento desiderato. Se si immette il nome della gamma del prodotto, spostarsi sui risultati della ricerca di <b>Product Ranges</b> e fare clic sulla gamma di prodotti desiderata.
4	Se appare più di un riferimento nei risultati della ricerca <b>Products</b> , fare clic sul riferimento desiderato.
5	A seconda della dimensione dello schermo utilizzato, potrebbe essere necessario fare scorrere la schermata verso il basso per vedere tutto il datasheet.
6	Per salvare o stampare un data sheet come un file .pdf, fare clic su <b>Download XXX product datasheet</b> .

Le caratteristiche descritte in questo documento dovrebbero essere uguali a quelle che appaiono online. In base alla nostra politica di continuo miglioramento, è possibile che il contenuto della documentazione sia revisionato nel tempo per migliorare la chiarezza e la precisione.


Nell'eventualità in cui si noti una differenza tra il manuale e le informazioni online, fare riferimento in priorità alle informazioni online.

## Documenti correlati

Titolo della documentazione	Numero di riferimento
Modicon M580, M340 e X80 I/O, Piattaforme, standard e certificazioni	EIO0000002726 (inglese), EIO0000002727 (francese), EIO0000002728 (tedesco), EIO0000002730 (italiano), EIO0000002729 (spagnolo), EIO0000002731 (cinese)
Hardware, rack e alimentatori Modicon X80, Manuale di riferimento	EIO0000002626 (inglese), EIO0000002627 (francese), EIO0000002628 (tedesco), EIO0000002630 (italiano), EIO0000002629 (spagnolo), EIO0000002631 (cinese)
EcoStruxure™ Control Expert, Struttura e linguaggi di programmazione, Manuale di riferimento	35006144 (inglese), 35006145 (francese), 35006146 (tedesco), 35013361 (italiano), 35006147 (spagnolo), 35013362 (cinese)
EcoStruxure™ Control Expert, Modalità di funzionamento	33003101 (inglese), 33003102 (francese), 33003103 (tedesco), 33003104 (spagnolo), 33003696 (italiano), 33003697 (cinese)

Per scaricare queste pubblicazioni tecniche e altre informazioni di carattere tecnico consultare il sito [www.schneider-electric.com/en/download](http://www.schneider-electric.com/en/download).

## Informazioni relative al prodotto

 <b>AVVERTIMENTO</b>
<b>FUNZIONAMENTO NON PREVISTO DELL'APPARECCHIATURA</b> L'impiego di questo prodotto richiede esperienza di progettazione e programmazione dei sistemi di controllo. Solo il personale in possesso di tali competenze è autorizzato a programmare, installare, modificare e utilizzare questo prodotto. Rispettare la regolamentazione e tutte le norme locali e nazionali sulla sicurezza. <b>Il mancato rispetto di queste istruzioni può provocare morte, gravi infortuni o danni alle apparecchiature.</b>

---

# Parte I

## PLC Modicon M340

---

### Contenuto di questa sezione

Questa parte fornisce una panoramica generale relativa alle configurazioni dei PLC Modicon M340 e dei vari sotto assemblaggi, nonché delle reti e bus di campo utilizzati.

### Contenuto di questa parte

Questa parte contiene i seguenti capitoli:

Capitolo	Titolo del capitolo	Pagina
1	Presentazione delle stazioni PLC Modicon M340	13
2	Presentazione generale dei componenti di una stazione PLC	15
3	Presentazione generale delle reti di PLC	29
4	Norme e condizioni di funzionamento	33



---

# Capitolo 1

## Presentazione delle stazioni PLC Modicon M340

---

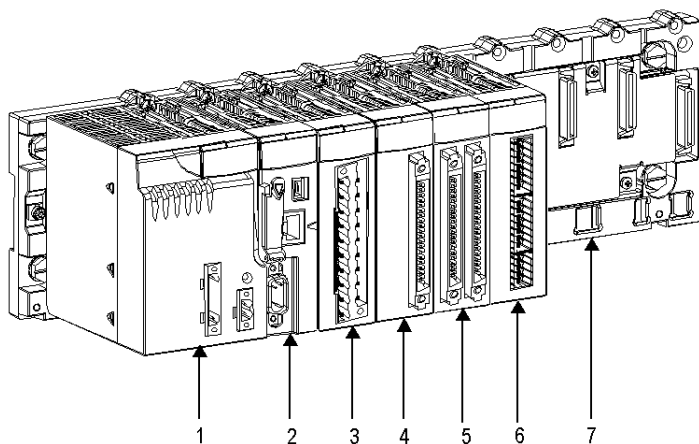
### Stazione PLC Modicon M340

#### Generale

I processori della piattaforma automatizzata Modicon M340 gestiscono l'intera stazione PLC, che è costituita da moduli di I/O digitali, moduli di I/O analogici, moduli di conteggio, altri moduli Expert e da moduli di comunicazione. Questi moduli sono distribuiti in uno o più rack collegati al bus locale, ognuno dei quali deve includere un modulo di alimentazione. Il rack principale supporta la CPU.

#### Illustrazione

Nella seguente figura è mostrato un esempio di configurazione per il PLC Modicon M340 con singolo rack:



### Tabella dei numeri dei componenti

Nella seguente tabella sono descritti i componenti numerati della stazione PLC.

Numero	Descrizione
1	Modulo di alimentazione
2	Processore
3	Modulo di I/O morsettiera a 20 pin
4	Modulo di I/O connettore singolo a 40 pin
5	Modulo di I/O connettore doppio a 40 pin
6	Modulo di conteggio
7	Rack a 8 slot

---

# Capitolo 2

## Presentazione generale dei componenti di una stazione PLC

---

### Argomento della sezione

Questa sezione fornisce una panoramica generale dei vari componenti di una stazione PLC.

### Contenuto di questo capitolo

Questo capitolo contiene le seguenti sottosezioni:

Argomento	Pagina
Introduzione generale ai processori	16
Introduzione generale ai rack	17
Introduzione generale ai moduli di alimentazione	18
Introduzione generale al modulo di estensione rack	19
Introduzione generale ai moduli di I/O	20
Introduzione generale ai moduli di conteggio	23
Introduzione generale alla comunicazione	24
Messa a terra dei moduli installati	25
Processori Modicon M340H (Hardened), Moduli e apparecchiature	27

## Introduzione generale ai processori

### Informazioni generali

Ogni stazione PLC è equipaggiata con un processore che viene scelto in base alle seguenti caratteristiche:

- Potenza di elaborazione (numero di I/O gestiti)
- Capacità di memoria
- Porte di comunicazione

Per maggiori informazioni, vedere la *Presentazione dei processori BMX P34 xxxx*, [pagina 37](#)).



## Introduzione generale ai rack

### Generale

I rack sono disponibili in varie dimensioni. Nel seguente elenco è indicato il numero di slot disponibili per la CPU e per i moduli per i vari codici prodotto di rack:

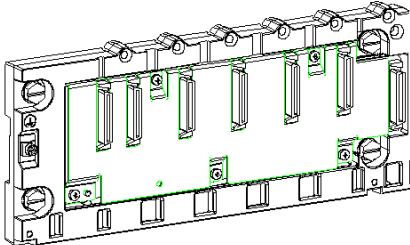
- 4 slot: BMXXBP0400(H) o BMEXBP0400(H)
- 6 slot: BMXXBP0600(H)
- 8 slot: BMXXBP0800(H) o BMEXBP0800(H)
- 12 slot: BMXXBP1200(H) o BMEXBP1200(H)
- rack con alimentatori ridondanti:
  - 6 slot: BMEXBP0602(H)
  - 10 slot: BMEXBP1002(H)

Ogni rack include uno slot supplementare riservato al modulo di alimentazione e uno slot nella parte destra riservato al modulo di estensione rack BMXXBE1000.

Per maggiori informazioni, vedere il capitolo *Descrizione dei rack Modicon X80 (vedi Modicon X80, Alimentatori e rack , Manuale di riferimento hardware)*.

### Rappresentazione dei rack

Nella seguente figura è mostrato il rack BMXXPB0400:



## Introduzione generale ai moduli di alimentazione

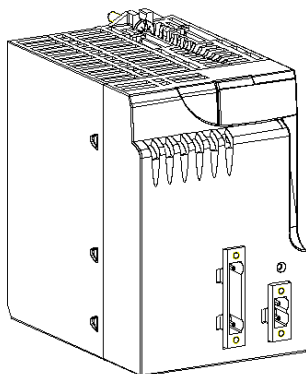
### Generale

Ogni rack richiede un modulo di alimentazione che viene scelto in base alla rete di distribuzione (corrente alternata o continua) e alla potenza necessaria a livello di rack.

Per maggiori informazioni, vedere il capitolo *Descrizione dei moduli di alimentazione Modicon X80* (vedi *Modicon X80, Alimentatori e rack*, *Manuale di riferimento hardware*).

### Illustrazione

Nella figura seguente è illustrato un modulo di alimentazione BMXCPS••••:



## Introduzione generale al modulo di estensione rack

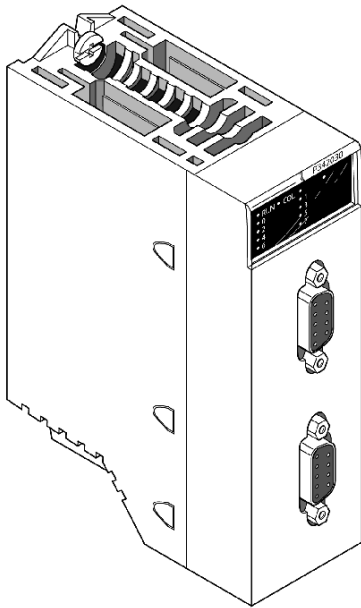
### Generale

Questo modulo consente di collegare fino a un massimo di 4 rack concatenati, a seconda della CPU, distribuiti a una distanza massima di 30 metri.

Per maggiori informazioni, consultare il capitolo *Modulo di estensione del rack BMXXBE1000* (vedi *Modicon X80, Alimentatori e rack*, *Manuale di riferimento hardware*).

### Illustrazione

Figura del modulo di estensione rack BMXXBE1000:



## Introduzione generale ai moduli di I/O

### Informazioni generali

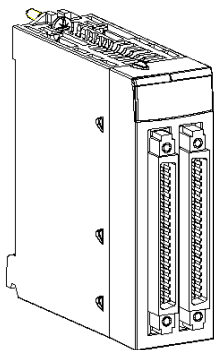
La gamma Modicon M340 comprende moduli di I/O digitali e analogici.

### Ingressi/uscite digitali

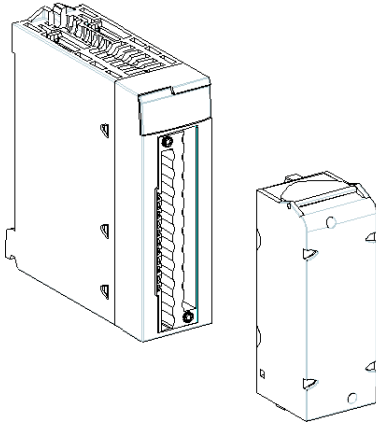
Un'ampia gamma di moduli di I/O digitali permette di selezionare il modulo più adatto alle proprie esigenze. Questi moduli hanno le seguenti caratteristiche:

Caratteristiche	Descrizione
Modularità	<ul style="list-style-type: none"><li>● 8 canali</li><li>● 16 canali</li><li>● 32 canali</li><li>● 64 canali</li></ul>
Tipo di ingressi	<ul style="list-style-type: none"><li>● Moduli con ingressi a corrente continua (24 VDC e 48 VDC)</li><li>● Moduli con ingressi a corrente alternata (24 VAC, 48 VAC e 120 VAC)</li></ul>
Tipo di uscite	<ul style="list-style-type: none"><li>● Moduli con uscite relè</li><li>● Moduli con uscite statiche a corrente continua (24 VDC / 0,1 A - 0,5 A - 3 A)</li><li>● Moduli con uscite statiche a corrente alternata (24 VDC / 240 VAC / 3 A)</li></ul>
Tipo di connettore	<ul style="list-style-type: none"><li>● Morsettiere a 20 contatti</li><li>● Connettori a 40 contatti che consentono la connessione a sensori e preattuatori mediante il sistema di precablaggio TELEFAST 2</li></ul>

Nell'illustrazione seguente è raffigurato un modulo di I/O digitale con connettori a 40 contatti:



Nell'illustrazione seguente è raffigurato un modulo di I/O digitale con morsettiera a 20 contatti:

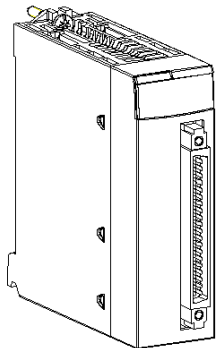


### Ingressi/uscite analogici

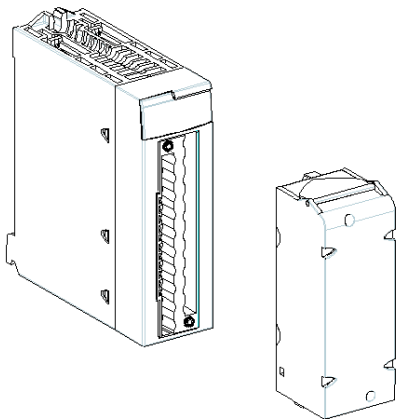
Un'ampia gamma di moduli di I/O analogici permette di selezionare il modulo più adatto alle proprie esigenze. Le caratteristiche di questi moduli sono le seguenti:

Caratteristiche	Descrizione
Modularità	<ul style="list-style-type: none"> <li>● 2 canali</li> <li>● 4 canali</li> </ul>
Prestazioni e gamma di segnali	<ul style="list-style-type: none"> <li>● Tensione/corrente</li> <li>● Termocoppia</li> <li>● Pozzetto</li> </ul>
Tipo di connettore	<ul style="list-style-type: none"> <li>● Morsettiera a 20 contatti</li> <li>● Connettori a 40 contatti che consentono la connessione a sensori e preattuatori mediante il sistema di precablaggio TELEFAST 2</li> </ul>

Nell'illustrazione seguente è raffigurato un modulo di I/O analogico dotato di connettore a 40 contatti:



Nell'illustrazione seguente è raffigurato un modulo di I/O analogico con morsettiera a 20 contatti:



## Introduzione generale ai moduli di conteggio

### Informazioni generali

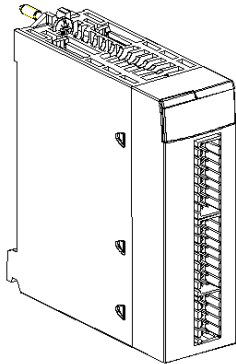
I PLC della gamma Modicon M340 offrono funzioni di conteggio (conteggio indietro, avanti, avanti/indietro) utilizzando moduli di conteggio specifici all'applicazione.

Sono disponibili due moduli di conteggio:

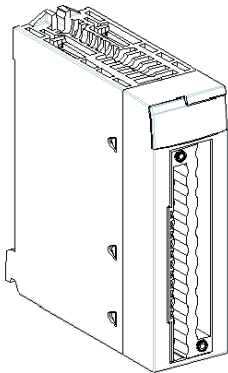
- il modulo BMX EHC 0200 con 2 canali di conteggio e una frequenza di acquisizione massima di 60kHz
- il modulo BMX EHC 0800 con otto canali di conteggio e una frequenza di acquisizione massima di 10 kHz

### Illustrazione

Nell'illustrazione seguente è raffigurato un modulo di conteggio BMX EHC 0200:



La seguente illustrazione mostra un modulo di conteggio BMX EHC 0800:



## Introduzione generale alla comunicazione

### Informazioni generali

I PLC della gamma Modicon M340 possono essere utilizzati in diverse modalità di comunicazione:

- USB
- Seriale
- Ethernet
- CANopen
- AS-Interface



## Messa a terra dei moduli installati

### Informazioni generali

La messa a terra dei moduli Modicon M340 è fondamentale per evitare le scosse elettriche.

### Messa a terra dei processori e degli alimentatori

#### **PERICOLO**

##### **RISCHIO DI SHOCK ELETTRICO, ESPLOSIONE O ARCO ELETTRICO**

Assicurarsi che i contatti di messa a terra sia presenti e non deformati. Se alcuni lo sono, non usare il modulo e rivolgersi al rappresentante Schneider Electric.

**Il mancato rispetto di queste istruzioni provocherà morte o gravi infortuni.**

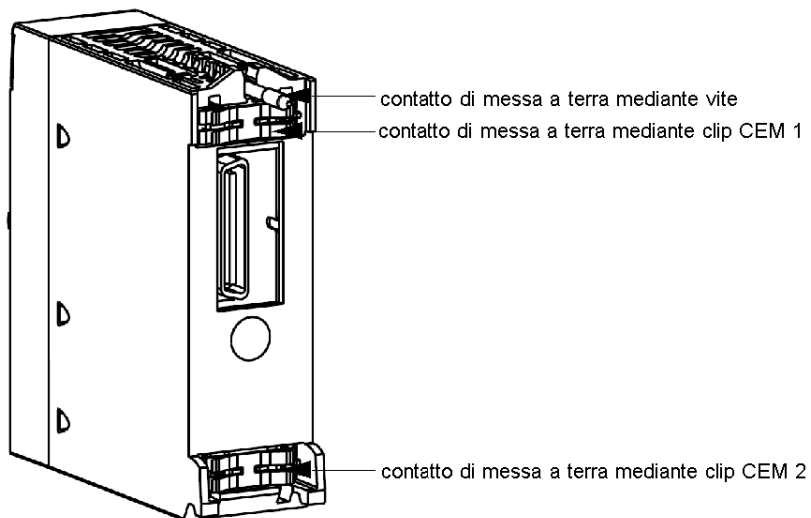
#### **AVVERTIMENTO**

##### **FUNZIONAMENTO ANOMALO DELL'APPARECCHIATURA**

Serrare le viti di montaggio dei moduli. Se il circuito venisse interrotto, potrebbe verificarsi un funzionamento anomalo del sistema.

**Il mancato rispetto di queste istruzioni può provocare morte, gravi infortuni o danni alle apparecchiature.**

Tutti i moduli Modicon M340 sono dotati di contatti di messa a terra sul retro:



questi contatti permettono di collegare il bus di messa a terra al bus di messa a terra del rack.

## Processori Modicon M340H (Hardened), Moduli e apparecchiature

### In breve

Le apparecchiature Hardened (per condizioni estreme) possono funzionare in campi di temperatura più estesi rispetto allo stesso tipo di apparecchiatura M340 standard.

**NOTA:** Per maggiori informazioni, vedere *Installazione in ambienti più aggressivi (vedi Piattaforme Modicon M580, M340 e X80 I/O, Standard e certificazioni)*.

### Apparecchiatura "H"

Le seguenti apparecchiature sono disponibili nelle versioni per condizioni estreme:

- CPU:
  - BMX P34 2020H
  - BMX P34 2030 2H
- Alimentatori:
  - BMX CPS 3020H
  - BMX CPS 3500H
  - BMX CPS 4002H
- Backplane:
  - BMX XBP 0400H
  - BMX XBP 0600H
  - BMX XBP 0800H
  - BMX XBP 1200H
  - BME XBP 0400H
  - BME XBP 0800H
  - BME XBP 1200H
  - BME XBP 0602H
  - BME XBP 1002H
- Estensione del backplane:
  - BMX XBE 1000H
- Moduli di conteggio:
  - BMX ECH 0200H
  - BMX ECH 0800H
- Moduli di ingresso analogico:
  - BMX ART 0414H
  - BMX ART 0814H
  - BMX AMI 0810H
- Moduli di uscita analogica:
  - BMX AMO 0210H
  - BMX AMO 0410H

- Moduli d'ingresso/uscita analogici
  - BMX AMM 0600H
- Accessori di cablaggio TELEFAST
  - ABE7 CPA 0410H
  - ABE7 CPA 0412H
- Moduli di ingresso digitale:
  - BMX DDI 1602H
  - BMX DDI 1603H
- Moduli d'ingresso/uscita digitali:
  - BMX DAI 1602H
  - BMX DAI 1603H
  - BMX DAI 1604H
  - BMX DAI 1614H
  - BMX DAI 1615H
  - BMX DDM 16022H
  - BMX DDM 16025H
- Moduli d'uscita digitale:
  - BMX DAO 1605H
  - BMX DAO 1615H
  - BMX DDO 1602H
  - BMX DDO 1612H
  - BMX DRA 0805H
  - BMX DRA 0815H
  - BMX DRA 1605H
  - BMX DRA 0805H
- Moduli d'interfaccia seriale sincroni (SSI):
  - BMX EAE 0300H

---

# Capitolo 3

## Presentazione generale delle reti di PLC

---

### Argomento della sezione

Questa sezione fornisce una panoramica generale delle reti di PLC.

### Contenuto di questo capitolo

Questo capitolo contiene le seguenti sottosezioni:

Argomento	Pagina
Introduzione generale al protocollo Modbus	30
Introduzione generale alle reti Ethernet	31
Introduzione al bus di campo CANopen	32

## Introduzione generale al protocollo Modbus

### Informazioni generali

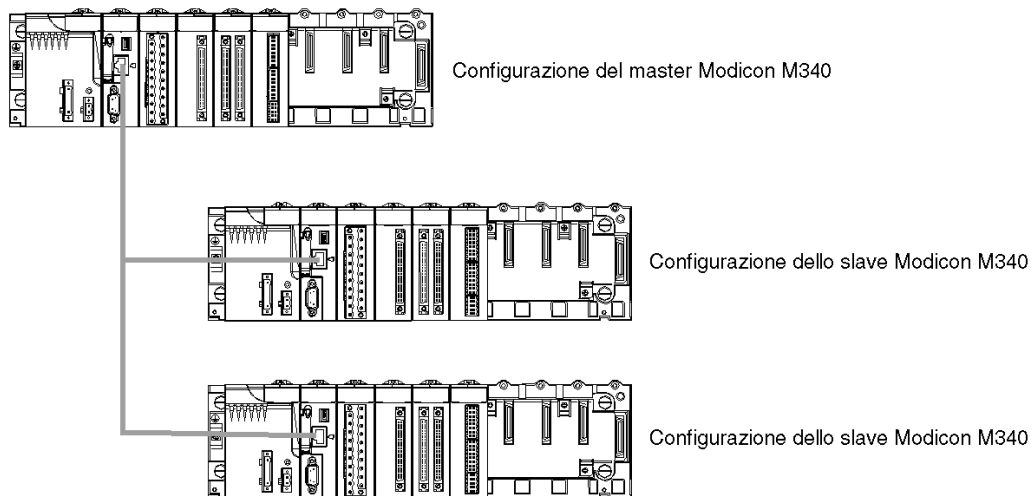
Il protocollo Modbus crea una struttura gerarchica (un master e più slave).

Il master gestisce tutti gli scambi in base a due tipi di dialogo:

- il master scambia informazioni con uno slave e attende la risposta
- il master scambia informazioni con tutti gli slave senza attendere risposta (interrogazioni di trasmissione).

### Illustrazione

Nella seguente figura è illustrata una rete Modbus:



## Introduzione generale alle reti Ethernet

### Informazioni generali

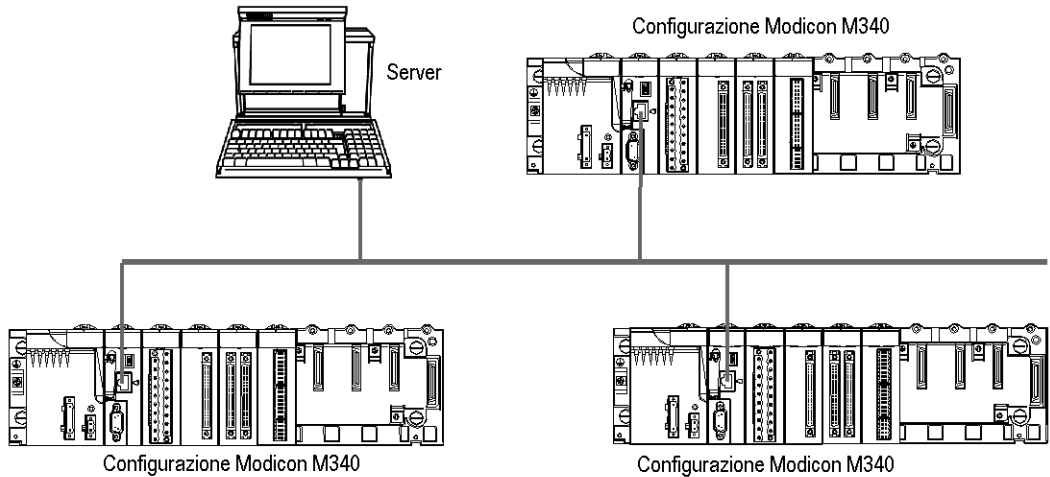
La comunicazione Ethernet è destinata prevalentemente ad applicazioni di:

- coordinazione tra PLC
- monitoraggio locale o centralizzato
- comunicazione con il sistema di informazione per la gestione della produzione
- comunicazione con ingressi/uscite remoti.

Il sistema di comunicazione Ethernet, che agisce come agente, supporta anche la gestione dello standard di monitoraggio di rete SNMP.

### Illustrazione

La seguente illustrazione mostra una rete Ethernet:



## Introduzione al bus di campo CANopen

### Informazioni generali

La struttura CANopen è costituita da:

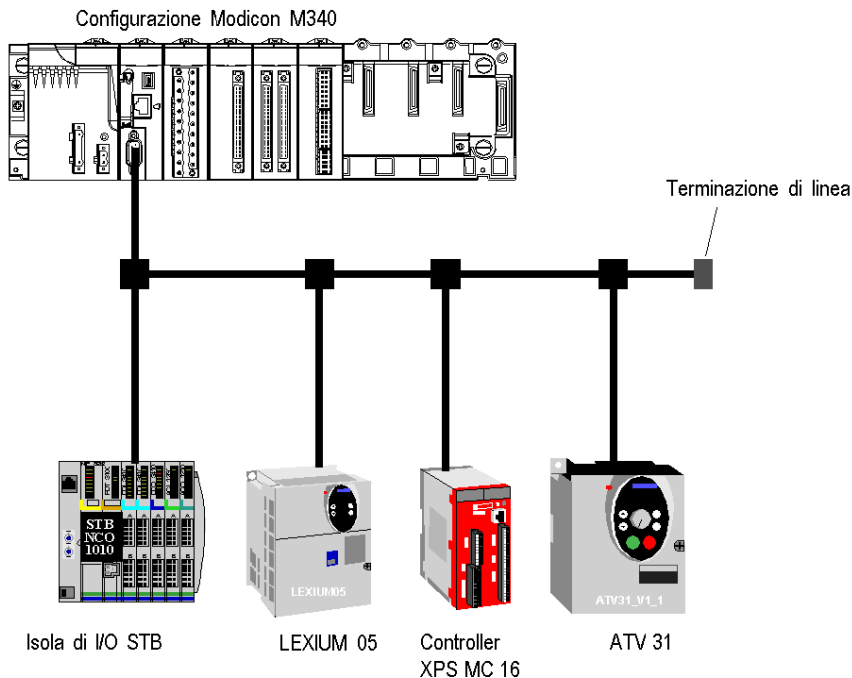
- un master del bus
- dispositivi slave, detti anche nodi.

Il funzionamento del bus è del tipo punto a punto. In qualsiasi momento, ciascun dispositivo può inviare una richiesta sul bus e i dispositivi interessati rispondono.

La priorità della richiesta sul bus è calcolata da un identificativo in ogni messaggio.

### Illustrazione

L'esempio che segue illustra un'architettura bus di campo CANopen:





---

# Capitolo 4

## Norme e condizioni di funzionamento

---

### Standard e certificazioni

#### Download

Fare clic sul collegamento corrispondente alla lingua preferita per scaricare gli standard e le certificazioni (formato PDF) validi per i moduli in questa linea di prodotti:

Titolo	Lingue
Modicon M580, M340 e X80 I/O, Piattaforme, standard e certificazioni	<ul style="list-style-type: none"><li data-bbox="680 573 948 594">● Inglese: <a href="#">EIO0000002726</a></li><li data-bbox="680 599 968 620">● Francese: <a href="#">EIO0000002727</a></li><li data-bbox="680 625 961 646">● Tedesco: <a href="#">EIO0000002728</a></li><li data-bbox="680 651 948 672">● Italiano: <a href="#">EIO0000002730</a></li><li data-bbox="680 677 968 698">● Spagnolo: <a href="#">EIO0000002729</a></li><li data-bbox="680 703 941 724">● Cinese: <a href="#">EIO0000002731</a></li></ul>



---

# Parte II

## Processori BMX P34 xxxx

---

### Argomento della sezione

Questa parte descrive i processori BMX P34 xxxx e la procedura d'installazione.

### Contenuto di questa parte

Questa parte contiene i seguenti capitoli:

Capitolo	Titolo del capitolo	Pagina
5	Presentazione dei processori BMX P34 xxxx	37
6	Caratteristiche generali dei processori BMX P34 xxxx	55
7	Installazione dei processori BMX P34 xxxx	71
8	Diagnostica dei processori BMX P34 xxxx	83
9	Prestazioni del processore	95



---

# Capitolo 5

## Presentazione dei processori BMX P34 xxxx

---

### Argomento della sezione

Questa sezione descrive i processori BMX P34 ....

### Contenuto di questo capitolo

Questo capitolo contiene le seguenti sottosezioni:

Argomento	Pagina
Introduzione generale	38
Descrizione fisica dei processori BMX P34 xxxx	41
Collegamento USB	43
Collegamento Modbus	44
Collegamento CANopen	46
Collegamento Ethernet	48
Catalogo dei processori BMX P34 xxxxx	51
Orologio in tempo reale	52

## Introduzione generale

### Introduzione

Per soddisfare le svariate esigenze degli utenti, è disponibile una vasta gamma di processori BMX P34 ••••, caratterizzati da prestazioni e capacità elevate.

### Generale

I processori BMX P34 •••• possono essere installati nei rack Modicon X80.

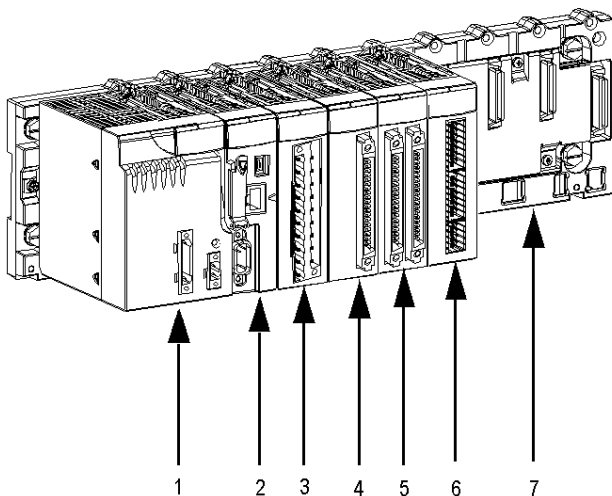
### Funzioni

I processori BMX P34 •••• gestiscono l'intera stazione PLC, che comprende i seguenti elementi:

- moduli di ingresso/uscita digitali
- moduli di ingresso/uscita analogici
- altri moduli Expert
- moduli di comunicazione.

### Illustrazione

Nella seguente figura è mostrata un'architettura gestita da processore:

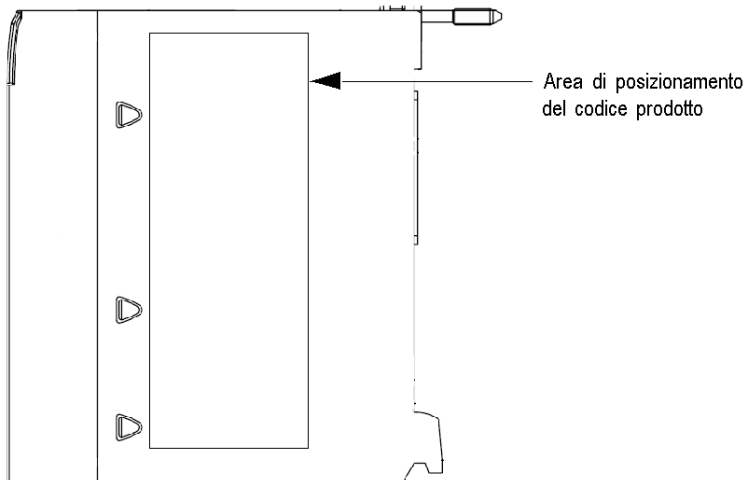


Nella seguente tabella sono indicati i componenti numerati della configurazione di cui sopra.

Numero	Designazione
1	Modulo di alimentazione
2	Processore
3	Modulo con morsettiera a 20 pin
4	Modulo connettore singolo a 40 pin
5	Modulo connettore doppio a 40 pin
6	Modulo di conteggio
7	Rack

### Codici prodotto dei processori

Nella seguente figura è mostrata la posizione dei codici prodotto sulla parte laterale del processore:



**Caratteristiche principali dei processori BMX P34 .....**

Nella seguente tabella sono descritte le caratteristiche principali dei processori BMX P34 .....

Processore	Numero massimo globale di ingressi/uscite digitali	Numero massimo globale di ingressi/uscite analogici	Dimensioni massime di memoria	Connessione Modbus	Connessione CANopen Master integrata	Connessione Ethernet integrata
BMX P34 1000	512	128	2048 Kb	X	-	-
BMX P34 2000	1024	256	4096 Kb	X	-	-
BMX P34 2010/20102	1024	256	4096 Kb	X	X	-
BMX P34 2020	1024	256	4096 Kb	X	-	X
BMX P34 2030/20302	1024	256	4096 Kb	-	X	X
<b>Legenda</b>						
X Disponibile						
- Non disponibile						



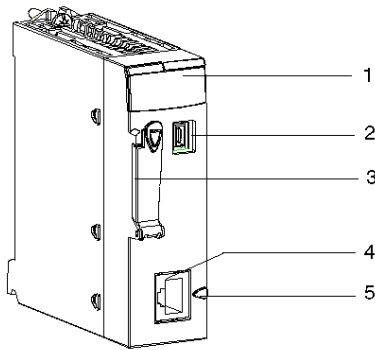
## Descrizione fisica dei processori BMX P34 xxxx

### Generale

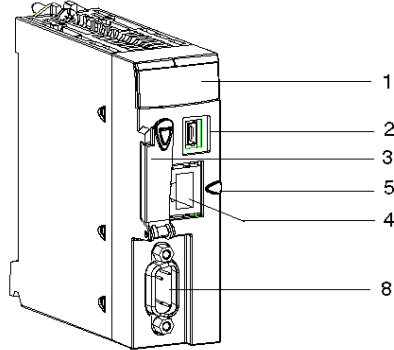
I processori BMX P34 xxxx variano a seconda dei componenti contenuti.

### Illustrazione

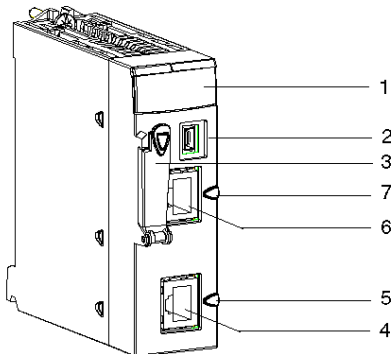
Nelle seguenti figure sono indicati i vari componenti di un processore BMX P34 xxxx:



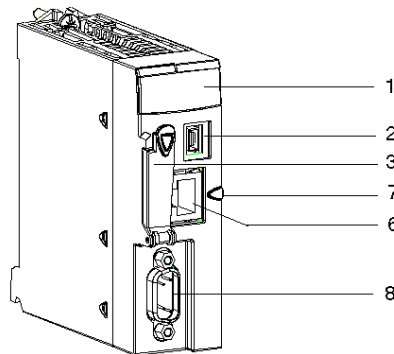
Processori BMX P34 1000/2000



Processore BMX P34 2010



Processore BMX P34 2020



Processore BMX P34 2030

## Descrizione

Nella seguente tabella sono mostrati i componenti di un processore BMX P34 ....

Numero	Funzione
1	Display
2	Porta USB
3	Coperchio di protezione della scheda di memoria
4	Porta seriale
5	Anello (nero) di identificazione della porta seriale
6	Porta Ethernet
7	Anello (verde) di identificazione della porta Ethernet
8	Porta CANopen

---

## Collegamento USB

### Generale

Tutti i processori hanno un collegamento USB.

### Descrizione

Sono disponibili due cavi per il collegamento di un'interfaccia uomo-macchina alla porta USB del processore:

- BMX XCA USB 018, lunghezza 1,8 m (5.91 ft)
- BMX XCA USB 045, lunghezza 4,5 m (14.76 ft)

Entrambi questi cavi sono provvisti di un connettore ad ogni estremità:

- USB Tipo A: collegamento alla console
- USB Tipo mini B: collegamento al processore

In un gruppo fisso con una console di tipo XBT collegata al processore tramite la porta USB, si consiglia di collegare il cavo USB al kit di collegamento della schermatura (*vedi Modicon X80, Alimentatori e rack, Manuale di riferimento hardware*).

**NOTA:** Con il M340, si raccomanda l'uso di un cavo schermato USB 2.0 conforme allo standard USB internazionale. I cavi BMX XCA USB 018 e BMX XCA USB 045 sono progettati per questo tipo di uso ed evitano comportamenti imprevisti del PLC. Sono schermati e testati contro i disturbi elettrici.

## Collegamento Modbus

### Informazioni generali

I seguenti processori dispongono di un canale di comunicazione dedicato alla comunicazione seriale e supportano la comunicazione tramite un collegamento Modbus:

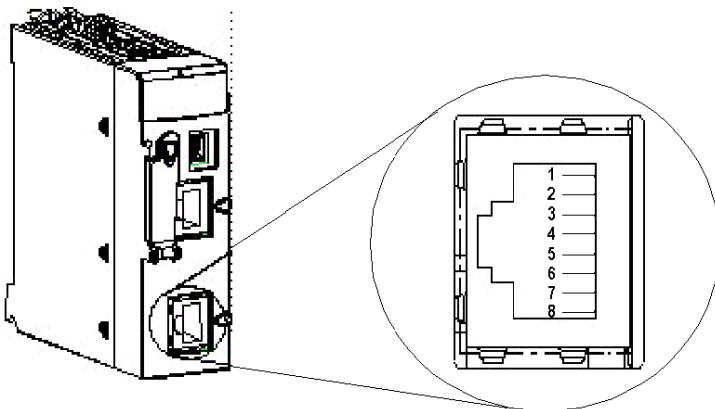
- BMX P34 1000
- BMX P34 2000
- BMX P34 2010/20102
- BMX P34 2020.

### Introduzione alla porta seriale

Nella seguente tabella sono descritte le caratteristiche dei canali di comunicazione seriale:

Caratteristica	Descrizione
Numero canale	Canale 0
Protocolli supportati	<ul style="list-style-type: none"><li>● Protocollo Modbus (ASCII e RTU)</li><li>● Protocollo in modalità carattere</li></ul>
Collegamento	Connettore femmina RJ45
Collegamento fisico	<ul style="list-style-type: none"><li>● Collegamento seriale RS 485 non isolato</li><li>● Collegamento seriale RS 232 non isolato</li></ul>

La seguente illustrazione mostra una porta seriale RJ45:



La seguente tabella mostra l'assegnazione dei pin della porta seriale per i processori BMX P34 xxxx:

1	RXD
2	TXD
3	RTS
4	D1
5	D0
6	CTS
7	Alimentatore
8	Schermatura comune

Il connettore RJ45 ha 8 pin. I pin utilizzati variano in base al collegamento fisico utilizzato.

Di seguito sono elencati i pin utilizzati dal collegamento seriale RS 232.

- Pin 1: segnale RXD
- Pin 2: segnale TXD
- Pin 3: segnale RTS
- Pin 6: segnale CTS

Di seguito sono elencati i pin utilizzati dal collegamento seriale RS 485.

- Pin 4: segnale D1
- Pin 5: segnale D0

I pin 7 e 8 sono dedicati all'alimentatore dell'interfaccia uomo-macchina tramite il collegamento seriale:

- Pin 7: alimentatore di rete da 5 VDC/190 mA
- Pin 8: comune dell'alimentatore di rete (0 V)

**NOTA:** I cavi RS 232 a 4 fili, RS 485 a 2 fili e RS 485 a 2 fili, nonché quelli dell'alimentatore, utilizzano lo stesso connettore maschio RJ45.

## Collegamento CANopen

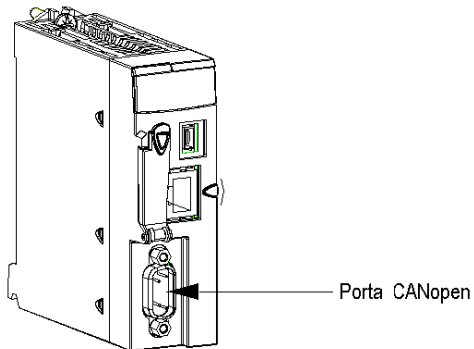
### Introduzione

I seguenti processori dispongono di un canale di comunicazione integrato e dedicato alla comunicazione CANopen, e supporta la comunicazione tramite un collegamento CANopen:

- BMX P34 2010/20102
- BMX P34 2030/20302.

### Presentazione della porta CANopen

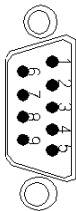
La seguente illustrazione mostra la posizione della porta CANopen del processore BMX P34 2030:



### Connettori CANopen

La porta CANopen dei moduli del processore è provvista di una connessione SUB-D9.

La seguente illustrazione mostra la porta CANopen e le etichette dei pin del processore:



La tabella seguente mostra l'assegnazione dei pin del collegamento CANopen.

Pin	Segnale	Descrizione
1	-	Riservato
2	CAN_L	Linea bus CAN_L (basso dominante)
3	CAN_GND	Terra CAN
4	-	Riservato
5	Riservato	Protezione CAN opzionale
6	(GND)	Terra opzionale
7	CAN_H	Linea bus CAN_H (alto dominante)
8	-	Riservato
9	Riservato	Alimentatore CAN esterno positivo (dedicato all'alimentazione di accoppiatori ottici e trasmettitori/ricevitori) Opzionale

**NOTA:** CAN\_SHLD e CAN\_V+ non sono installati sui processori della gamma Modicon M340.  
Si tratta di connessioni riservate.

## Collegamento Ethernet

### Generale

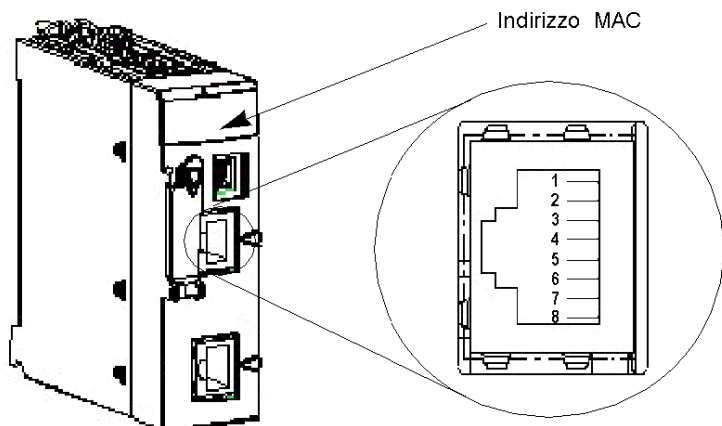
I seguenti processori dispongono di un canale di comunicazione integrato e dedicato alla comunicazione Ethernet, con due selettori a rotazione che permettono una facile selezione dell'indirizzo IP del processore.

- BMX P34 2020
- BMX P34 2030/20302.

**NOTA:** Questi processori hanno un solo indirizzo IP.

### Presentazione della porta Ethernet

L'illustrazione seguente mostra il processore della porta Ethernet RJ45:



L'illustrazione seguente mostra l'assegnazione dei pin per la porta Ethernet:

1	TD+
2	TD-
3	RD+
4	Non collegato
5	Non collegato
6	RD-
7	Non collegato
8	Non collegato

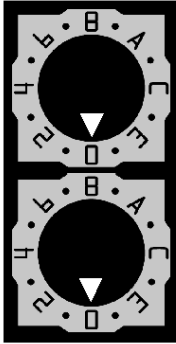
### Presentazione dell'indirizzo MAC

L'indirizzo MAC è indicato sul pannello frontale del processore, sotto il pannello di visualizzazione del processore.



## Presentazione dei selettori a rotazione

Questo processore opera su un singolo nodo di una rete Ethernet e possibilmente di altre reti. Il modulo deve avere un indirizzo IP univoco. I 2 selettori a rotazione che si trovano sul retro del modulo consentono di selezionare con facilità un indirizzo IP:



**NOTA:** Impostare la freccia sulla posizione desiderata. Se il selettore non scatta in posizione, il valore impostato potrebbe essere errato o non preciso.

Ogni posizione del selettore a rotazione che si può utilizzare per impostare un indirizzo IP valido è marcata sul modulo.

Di seguito sono riportati i concetti di base per l'impostazione di un indirizzo valido:

- nome dispositivo: per un nome di dispositivo impostato mediante il selettore, selezionare un valore numerico compreso tra 00 e 159. È possibile utilizzare entrambi i selettori:
  - Sul selettore superiore (decine), le impostazioni disponibili sono 0-15
  - Sul selettore inferiore (unità), le impostazioni disponibili sono 0-9.

Ad esempio, a un processore BMX P34 2020 con l'impostazione del selettore indicata nella figura precedente è assegnato il nome dispositivo DHCP BMX\_2020\_123.

L'impostazione sul selettore inferiore di un parametro non numerico (BOOTP, STORED, CLEAR IP, DISABLED) invalida l'impostazione eseguita con il selettore superiore.

- BOOTP: per ottenere un indirizzo IP da un server BOOTP, selezionare una delle due posizioni BOOTP sul selettore inferiore.
- STORED: il dispositivo utilizza i parametri configurati (memorizzati) dell'applicazione.
- CLEAR IP: il dispositivo utilizza i parametri IP predefiniti.
- DISABLED: il dispositivo non risponde alle comunicazioni.

La funzionalità dei selettori a rotazione utilizzata in abbinamento alla scheda Configurazione IP (vedi *Modicon M340 per Ethernet, Moduli di comunicazione e processori, Manuale dell'utente*) è descritta nella sezione relativa agli indirizzi IP (vedi *Modicon M340 per Ethernet, Moduli di comunicazione e processori, Manuale dell'utente*).

### Etichette dei selettori

Sulla parte destra del modulo è apposta un'etichetta che facilita l'impostazione dei selettori a rotazione. Nella tabella seguente sono descritte le impostazioni del selettore:

Commutatore superiore	Selettore superiore
Da 0 a 9: Tens valore per il nome dispositivo (0, 10, 20 . . . 90)	Da 10(A) a 15(F): Tens valore per il nome dispositivo (100, 110, 120 . . . 150)
Commutatore inferiore	Selettore inferiore
Da 0 a 9: Ones valore per il nome dispositivo (0, 1, 2 . . . 9)	Bootp: impostare il selettore su A o B per ricevere un indirizzo IP da un server BOOTP.
	Stored: impostare il selettore su C o D per utilizzare i parametri configurati (memorizzati) dell'applicazione.
	Clear IP: impostare il selettore su E per utilizzare i parametri IP predefiniti.
	Disabled: impostare il selettore su F per disattivare le comunicazioni.

## Catalogo dei processori BMX P34 xxxxx

### Introduzione

La scelta del processore BMX P34 xxxxx viene effettuata essenzialmente in base alle caratteristiche e capacità dello stesso.

### Catalogo dei processori BMX P34 xxxxx

Nella seguente tabella sono descritte le caratteristiche principali (valori massimi) dei processori BMX P34 xxxxx.

Caratteristica		BMX P34 1000	BMX P34 2000	BMX P34 2010 /20102	BMX P34 2020	BMX P34 2030 /20302
N. max di canali	Ingressi/uscite digitali rack	512	1024	1024	1024	1024
	Ingressi/uscite analogici	128	256	256	256	256
	Canali Expert (conteggio, PTO, MPS, NOM, ecc.)	20	36	36	36	36
N. max di moduli	Porta seriale integrata	1	1	1	1	-
	Porta Ethernet integrata	-	-	-	1	1
	Porta CANopen integrata	-	-	1	-	1
	Comunicazione di rete (TCP/IP)	2	3	3	3	3
	Comunicazione del bus di campo AS-i <sup>1</sup>	2	4	4	4	4
Dimensioni memoria	Applicazione utente	2048 Kb	4096 Kb	4096 Kb	4096 Kb	4096 Kb
Legenda	<b>1</b> Il bus di campo AS-i richiede almeno il sistema operativo PLC V2.10.					

## Orologio in tempo reale

### Introduzione

Ogni processore BMX P34 xxxx dispone di un orologio in tempo reale che gestisce:

- La data e l'ora correnti
- La data e l'ora dell'ultima chiusura dell'applicazione

In caso di scollegamento dell'alimentazione del processore, l'orologio in tempo reale continua a funzionare per quattro settimane. Questa durata è garantita per una temperatura inferiore a 45°C. Con temperature più alte, il periodo di autonomia diminuisce. Non è richiesta alcuna manutenzione per la riattivazione dell'orologio in tempo reale.

### Data e ora correnti

Il processore aggiorna la data e l'ora correnti nelle parole di sistema %SW49...%SW53 e %SW70. Questi dati sono in formato BCD (Binary Coded Decimal).

Parola di sistema	Byte più significativo	Byte meno significativo
%SW49	00	Giorni della settimana nell'intervallo di valori 1 - 7 (1 per lunedì e 7 per domenica)
%SW50	Secondi (0 - 59)	00
%SW51	Ore (0 - 23)	Minuti (0 - 59)
%SW52	Mesi (1 - 12)	Giorni del mese (1 - 31)
%SW53	Secolo (0 - 99)	Anno (0 - 99)
%SW70		Settimana (1 - 52)

### Accesso a data e ora

È possibile accedere alla data e all'ora nei modi seguenti:

- attraverso la schermata di debug del processore
- tramite il programma:
  - leggendo le parole di sistema da %SW49 a %SW53, se il bit di sistema %S50 è impostato su 0
  - aggiornamento immediato: scrivendo le parole di sistema da %SW50 a %SW53, se il bit di sistema %S50 è impostato su 1
  - aggiornamento incrementale: scrivendo la parola di sistema %SW59. Con questa parola è possibile impostare la data e l'ora, campo per campo, a partire dal valore corrente (se il bit di sistema %S59 è impostato su 1) oppure eseguire un incremento/decremento generale.

Nella seguente tabella è mostrata la funzione eseguita da ciascun bit nella parola %SW59.

Intervallo di bit	Funzione
0	Incrementa il giorno della settimana
1	Incrementa i secondi
2	Incrementa i minuti
3	Incrementa le ore
4	Incrementa i giorni
5	Incrementa i mesi
6	Incrementa gli anni
7	Incrementa i secoli
8	Decrementa il giorno della settimana
9	Decrementa i secondi
10	Decrementa i minuti
11	Decrementa le ore
12	Decrementa i giorni
13	Decrementa i mesi
14	Decrementa gli anni
15	Decrementa i secoli

**NOTA:** La funzione viene eseguita quando il bit %S59 corrispondente è impostato su 1.

**NOTA:** Il processore non gestisce automaticamente l'ora legale.

### Data e ora dell'ultima chiusura dell'applicazione

La data e l'ora dell'ultima chiusura dell'applicazione è riportata in formato BCD nelle parole di sistema da %SW54 a %SW58.

Parola di sistema	Byte più significativo	Byte meno significativo
%SW54	Secondi (da 0 a 59)	00
%SW55	Ore (da 0 a 23)	Minuti (da 0 a 59)
%SW56	Mesi (da 1 a 12)	Giorni del mese (da 1 a 31)
%SW57	Secolo (da 0 a 99)	Anno (da 0 a 99)
%SW58	Giorno della settimana (da 1 a 7)	Motivo dell'ultima chiusura dell'applicazione

Per conoscere il motivo dell'ultima chiusura dell'applicazione è possibile leggere il byte meno significativo della parola di sistema %SW58 (valore in formato BCD), che può avere i seguenti valori:

Valore parola %SW58	Significato
1	Applicazione commutata in modalità STOP.
2	Applicazione interrotta dal watchdog.
4	Perdita di alimentazione oppure operazione di blocco della scheda di memoria.
5	Stop per errore hardware.
6	Stop per errore software (istruzione HALT, errori SFC, errore di controllo CRC dell'applicazione, chiamata di funzione di sistema non definita, ecc.). I dettagli relativi al tipo di errore software vengono memorizzati nella parola %SW125.

---

# Capitolo 6

## Caratteristiche generali dei processori BMX P34 xxxx

---

### Argomento della sezione

Questa sezione descrive le caratteristiche generali dei processori BMX P34 xxxx usati durante l'installazione.

### Contenuto di questo capitolo

Questo capitolo contiene le seguenti sottosezioni:

Argomento	Pagina
Caratteristiche elettriche dei processori BMX P34 xxxxx	56
Caratteristiche generali del processore BMX P34 1000	58
Caratteristiche generali del processore BMX P34 2000	60
Caratteristiche generali dei processori BMX P34 2010/20102	62
Caratteristiche generali del processore BMX P34 2020	64
Caratteristiche generali del processore BMX P34 2030/20302	66
Caratteristiche della memoria del processore BMX P34 xxxxx	68

## Caratteristiche elettriche dei processori BMX P34 xxxxx

### Informazioni generali

I processori possono supportare alcuni dispositivi che non sono dotati di un proprio alimentatore. Quando si valuta il consumo di energia complessivo del sistema, è quindi necessario tenere in considerazione anche il consumo di questi dispositivi.

### Consumo di energia dei processori

La seguente tabella mostra l'assorbimento di tutti i processori BMX P34 xxxxx con alcun dispositivo collegato.

Processore	Consumo medio
BMX P34 1000	72 mA
BMX P34 2000	72 mA
BMX P34 2010/20102	90 mA
BMX P34 2020	95 mA
BMX P34 2030/20302	135 mA

**NOTA:** I valori di consumo dei processori sono misurati sull'uscita 24 V\_BAC del modulo di alimentazione, che rappresenta l'unica uscita di alimentazione utilizzata dai processori.

**NOTA:** Quando un dispositivo consuma energia sulla connessione della porta seriale del processore, tale consumo deve essere aggiunto a quello del processore. L'alimentazione fornita dalla porta seriale è pari a 5 VCC/190 mA.

## **AVVISO**

### **ALIMENTAZIONE NON CORRETTA**

Utilizzare solo dispositivi con alimentazione di rete collaudati da Schneider Electric.

**Il mancato rispetto di queste istruzioni può provocare danni alle apparecchiature.**

**NOTA:** Se si utilizzano dispositivi con alimentazione di rete non collaudati da Schneider Electric, non è garantito il corretto funzionamento dei dispositivi stessi. Per ulteriori informazioni, contattare l'ufficio vendite locale di Schneider Electric.



**Energia dissipata dai processori**

La seguente tabella mostra la dissipazione media di tutti i processori BMX P34 xxxxx con alcun dispositivo collegato.

<b>Processore</b>	<b>Energia media dissipata</b>
BMX P34 1000	1,7 W
BMX P34 2000	1,7 W
BMX P34 2010/20102	2,2 W
BMX P34 2020	2,3 W
BMX P34 2030/20302	3,2 W

## Caratteristiche generali del processore BMX P34 1000

### Generale

Di seguito sono riportate le caratteristiche del processore BMX P34 1000.

### Versione irrobustita

L'apparecchiatura BMX P34 1000H (rinforzata) è una versione irrobustita del modello BMX P34 1000 (standard). Le sue caratteristiche ne permettono l'uso anche a temperature estreme e in ambienti chimici aggressivi.

Per maggiori informazioni, vedere *Installazione in ambienti più aggressivi (vedi Piattaforme Modicon M580, M340 e X80 I/O, Standard e certificazioni)*.

### Condizioni operative a quote elevate

Le caratteristiche valgono per l'uso dei moduli BMX P34 1000 e BMX P34 1000H ad altezze fino a 2000 m (6560 ft). Quando i moduli vengono utilizzati oltre 2000 m (6560 ft), si applica il declassamento aggiuntivo.

Per ulteriori informazioni, consultare il capitolo *Condizioni operativi e di conservazione (vedi Piattaforme Modicon M580, M340 e X80 I/O, Standard e certificazioni)*.

### Caratteristiche del processore BMX P34 1000

Nella seguente tabella sono mostrate le caratteristiche generali del processore BMX P34 1000.

Caratteristica		Disponibile	
Temperatura di funzionamento	BMX P34 1000	0...+60 °C (+32...+140 °F)	
	BMX P34 1000H	-25...+70 °C (-13...+158 °F)	
Funzioni	Numero massimo di	Ingressi/uscite digitali rack	512
		Ingressi/uscite rack analogici	128
		Canali Expert	20
		Canali Ethernet	2
		Bus di campo AS-I	2
		EF di comunicazione simultanei	8
	N. max di moduli	USB	1
		Porta di collegamento Modbus seriale integrata	1
		Porta master CANopen integrata	-
		Porta Ethernet integrata	-
Orologio in tempo reale con batteria di backup		Sì	
Capacità della memoria dati per l'applicazione salvabile		128 kB	

Caratteristica		Disponibile	
Struttura applicazione	Task MAST	1	
	Task FAST	1	
	Elaborazione evento	32	
Velocità di esecuzione del codice applicazione	RAM interna	100% booleano	5,4 Kins/ms (1)
		65 % booleano + 35 % digitale	4,2 Kins/ms (1)
Tempo di esecuzione	Una istruzione booleana di base	0,18 $\mu$ s (teorico)	
	Una istruzione digitale di base	0,25 $\mu$ s (teorico)	
	Una istruzione a virgola mobile	1,74 $\mu$ s (teorico)	

(1) Kins: 1024 istruzioni (list), teorico

## Caratteristiche generali del processore BMX P34 2000

### Generale

Di seguito sono riportate le caratteristiche del processore BMX P34 2000.

### Condizioni operative a quote elevate

Le caratteristiche valgono per l'uso del modulo BMX P34 2000 ad altezze fino a 2000 m (6560 ft). Quando il modulo viene utilizzato oltre 2000 m (6560 ft), si applica il declassamento aggiuntivo.

Per ulteriori informazioni, consultare il capitolo *Condizioni operativi e di conservazione (vedi Piattaforme Modicon M580, M340 e X80 I/O, Standard e certificazioni)*.

### Caratteristiche del processore BMX P34 2000

Nella seguente tabella sono mostrate le caratteristiche generali del processore BMX P34 2000.

Caratteristica		Disponibile	
Temperatura di funzionamento		0...+60 °C (+32...+140 °F)	
Funzioni	Numero massimo di	Ingressi/uscite rack digitali	1024
		Ingressi/uscite rack analogici	256
		Canali di conteggio	36
		Canali Ethernet	2
		Bus di campo AS-i	4
		EF di comunicazione simultanei	16
	N. max di moduli	USB	1
		Porta di collegamento Modbus seriale integrata	1
		Porta master CANopen integrata	-
		Porta Ethernet integrata	-
Orologio in tempo reale con batteria di backup		Sì	
Capacità della memoria dati per l'applicazione salvabile		256 kB	
Struttura applicazione	Task MAST	1	
	Task FAST	1	
	Elaborazione evento	64	

Caratteristica			Disponibile
Velocità di esecuzione del codice applicazione	RAM interna	100% booleano	8,1 Kins/ms (1)
		65 % booleano + 35 % digitale	6,4 Kins/ms (1)
Tempo di esecuzione	Una istruzione booleana di base		0,12 $\mu$ s
	Una istruzione digitale di base		0,17 $\mu$ s
	Una istruzione a virgola mobile		1,16 $\mu$ s

(1) Kins: 1024 istruzioni (list)

## Caratteristiche generali dei processori BMX P34 2010/20102

### Condizioni operative a quote elevate

Le caratteristiche valgono per l'uso dei moduli BMX P34 2010 e BMX P34 20102 ad altezze fino a 2000 m (6560 ft). Quando i moduli vengono utilizzati oltre 2000 m (6560 ft), si applica il declassamento aggiuntivo.

Per ulteriori informazioni, consultare il capitolo *Condizioni operativi e di conservazione (vedi Piattaforme Modicon M580, M340 e X80 I/O, Standard e certificazioni)*.

### Caratteristiche dei processori BMX P34 2010/20102

Nella seguente tabella sono mostrate le caratteristiche generali dei processori BMX P34 2010/20102.

Caratteristica		Disponibile	
Temperatura di funzionamento		0...+60 °C (+32...+140 °F)	
Funzioni	Numero massimo di	Ingressi/uscite rack digitali	1024
		Ingressi/uscite rack analogici	256
		Canali Expert	36
		Canali Ethernet	2
		Bus di campo AS-i	BMX P34 2010: 0
			BMX P34 20102: 4
	EF di comunicazione simultanei	16	
	N. max di moduli	USB	1
		Porta di collegamento Modbus seriale integrata	1
		Porta master CANopen integrata	1
Porta Ethernet integrata		-	
Orologio in tempo reale con batteria di backup		Si	
Capacità della memoria dati per l'applicazione salvabile		256 kB	
Struttura applicazione	Task MAST	1	
	Task FAST	1	
	Elaborazione evento	64	

Caratteristica			Disponibile
Velocità di esecuzione del codice applicazione	RAM interna	100% booleano	8,1 Kins/ms (1)
		65 % booleano + 35 % digitale	6,4 Kins/ms (1)
Tempo di esecuzione	Una istruzione booleana di base		0,12 $\mu$ s
	Una istruzione digitale di base		0,17 $\mu$ s
	Una istruzione a virgola mobile		1,16 $\mu$ s

(1) Kins: 1024 istruzioni (list)

**NOTA:** la modalità Expert è disponibile per i processori BMX P34 20102.

## Caratteristiche generali del processore BMX P34 2020

### Generale

Di seguito sono riportate le caratteristiche del processore BMX P34 2020.

### Versione irrobustita

L'apparecchiatura BMX P34 2020H (rinforzata) è una versione irrobustita del modello BMX P34 2020 (standard). Le sue caratteristiche ne permettono l'uso anche a temperature estreme e in ambienti chimici aggressivi.

Per maggiori informazioni, vedere *Installazione in ambienti più aggressivi (vedi Piattaforme Modicon M580, M340 e X80 I/O, Standard e certificazioni)*.

### Condizioni operative a quote elevate

Le caratteristiche valgono per l'uso dei moduli BMX P34 2020 e BMX P34 2020H ad altezze fino a 2000 m (6560 ft). Quando i moduli vengono utilizzati oltre 2000 m (6560 ft), si applica il declassamento aggiuntivo.

Per ulteriori informazioni, consultare il capitolo *Condizioni operativi e di conservazione (vedi Piattaforme Modicon M580, M340 e X80 I/O, Standard e certificazioni)*.

### Caratteristiche del processore BMX P34 2020

Nella seguente tabella sono mostrate le caratteristiche generali del processore BMX P34 2020.

Caratteristica		Disponibile	
Temperatura di funzionamento	BMX P34 2020	0...+60 °C (+32...+140 °F)	
	BMX P34 2020H	-25...+70 °C (-13...+158 °F)	
Funzioni	Numero massimo di	Ingressi/uscite rack digitali	1024
		Ingressi/uscite rack analogici	256
		Canali Expert	36
		Canali Ethernet	3
		Bus di campo AS-i	4
		EF di comunicazione simultanei	16
	N. max di moduli	USB	1
		Porta di collegamento Modbus seriale integrata	1
		Porta master CANopen integrata	-
		Porta Ethernet integrata	1
Orologio in tempo reale con batteria di backup		Sì	
Capacità della memoria dati per l'applicazione salvabile		256 kB	



Caratteristica		Disponibile	
Struttura applicazione	Task MAST	1	
	Task FAST	1	
	Elaborazione evento	64	
Velocità di esecuzione del codice applicazione	RAM interna	100% booleano	8,1 Kins/ms (1)
		65 % booleano + 35 % digitale	6,4 Kins/ms (1)
Tempo di esecuzione	Una istruzione booleana di base		0,12 $\mu$ s
	Una istruzione digitale di base		0,17 $\mu$ s
	Una istruzione a virgola mobile		1,16 $\mu$ s

(1) Kins: 1024 istruzioni (list)

## Caratteristiche generali del processore BMX P34 2030/20302

### Versione irrobustita

L'apparecchiatura BMX P34 20302H (rinforzata) è una versione irrobustita del modello BMX P34 20302 (standard). Le sue caratteristiche ne permettono l'uso anche a temperature estreme e in ambienti chimici aggressivi.

Per maggiori informazioni, vedere *Installazione in ambienti più aggressivi (vedi Piattaforme Modicon M580, M340 e X80 I/O, Standard e certificazioni)*.

### Condizioni operative a quote elevate

Le caratteristiche valgono per l'uso dei moduli BMX P34 2030, BMX P34 20302 e BMX P34 20302H ad altezze fino a 2000 m (6560 ft). Quando i moduli vengono utilizzati oltre 2000 m (6560 ft), si applica il declassamento aggiuntivo.

Per ulteriori informazioni, consultare il capitolo *Condizioni operativi e di conservazione (vedi Piattaforme Modicon M580, M340 e X80 I/O, Standard e certificazioni)*.

### Caratteristiche del processore BMX P34 2030/20302

Nella seguente tabella sono mostrate le caratteristiche generali del processore BMX P34 2030/20302.

Caratteristica		Disponibile	
Temperatura di funzionamento		BMX P34 2030/20302	0...+60 °C (+32...+140 °F)
		BMX P34 20302H	-25...+70 °C (-13...+158 °F)
Funzioni	Numero massimo di	Ingressi/uscite rack digitali	1024
		Ingressi/uscite rack analogici	256
		Canali Expert	36
		Canali Ethernet	3
		Bus di campo AS-i	BMX P34 2030: 0 BMX P34 20302: 4
		EF di comunicazione simultanei	16
	N. max di moduli	USB	1
		Porta di collegamento Modbus seriale integrata	-
		Porta master CANopen integrata	1
		Porta Ethernet integrata	1
Orologio in tempo reale con batteria di backup		Si	
Capacità della memoria dati per l'applicazione salvabile		256 kB	

Caratteristica		Disponibile	
Struttura applicazione	Task MAST	1	
	Task FAST	1	
	Elaborazione evento	64	
Velocità di esecuzione del codice applicazione	RAM interna	100% booleano	8,1 Kins/ms (1)
		65 % booleano + 35 % digitale	6,4 Kins/ms (1)
Tempo di esecuzione	Una istruzione booleana di base		0,12 $\mu$ s
	Una istruzione digitale di base		0,17 $\mu$ s
	Una istruzione a virgola mobile		1,16 $\mu$ s

(1) Kins: 1024 istruzioni (list)

**NOTA:** la modalità Expert è disponibile per i processori BMX P34 20302.

## Caratteristiche della memoria del processore BMX P34 xxxxx

### Introduzione

Nelle seguenti pagine sono descritte le caratteristiche principali della memoria del processore BMX P34 .....

### Dimensioni dei dati identificati

Nella seguente tabella sono indicate le dimensioni massime dei dati identificati in base al tipo di processore.

Tipo di oggetti	Indirizzo	Dimensioni massime per il processore BMX P34 1000	Dimensioni predefinite per il processore BMX P34 1000	Dimensione massima per i processori BMX P34 20x0x	Dimensione predefinita per i processori BMX P34 20x0x
Bit interni	%Mi	16250	256	32634	512
Bit di I/O	%Ir.m.c %Qr.m.c	(1)	(1)	(1)	(1)
Bit di sistema	%Si	128	128	128	128
Parole interne	%Mwi	32464	512	32464	1024
Parole costanti	%Kwi	32760	128	32760	256
Parole di sistema	%Swi	168	168	168	168

(1) Dipende dalla configurazione del dispositivo dichiarata (moduli di I/O).

### Dimensioni dei dati non identificati

Di seguito sono elencati i dati non identificati:

- Tipi di dati elementari (EDT)
- Tipi di dati derivati (DDT)
- Dati di blocchi funzione DFB ed EFB

### Dimensioni dei dati identificati e non identificati

La dimensione totale dei dati identificati e non identificati è limitata a:

- 128 kilobyte per i processori BMX P34 1000
- 256 kilobyte per i processori BMX P34 20x0x

### Dimensioni dei dati localizzati nel caso della RAM di stato

La seguente tabella indica le dimensioni massime e quelle predefinite dei dati localizzati nel caso di configurazione della RAM di stato in funzione del tipo di processore.

Tipo di oggetti	Indirizzo	Processore BMX P34 1000 1000 V2.40		Processori BMX P34 2000, 20102, 2020, 20302 (tutti V2.40)	
		Dimensioni massime	Dimensioni predefinite	Dimensioni massime	Dimensioni predefinite
Bit di uscita e bit interni	%M (0x)	32765	752	65530	1504
Bit di ingresso e bit interni	%I (1x)	32765	752	65530	1504
Parole di ingresso e parole interne	%IW (3x)	32765	256	65530	512
Parole di uscita e parole interne	%MW (4x)	32765	256	65530	512

**NOTA:** Per poter utilizzare la configurazione della RAM di stato occorre utilizzare il firmware Modicon M340 2.4 o successivo.

**NOTA:** Quando si cambia il tipo di processore da un BMX P34 2xxx a un BMX P34 1000, rimuovere anche le funzioni non disponibili (DFB, EFB...) nelle sezioni e nell'editor dati (se necessario Rimozione istanze FB non utilizzate, Pulizia tipi non utilizzati, Elimina istanze dati privati non utilizzate). In caso contrario l'applicazione non può essere creata.



---

# Capitolo 7

## Installazione dei processori BMX P34 xxxx

---

### Argomento della sezione

Questa sezione descrive l'installazione dei processori BMX P34 .... e delle schede di espansione della memoria.

### Contenuto di questo capitolo

Questo capitolo contiene le seguenti sottosezioni:

Argomento	Pagina
Montaggio dei processori	72
Schede di memoria per i processori BMX P34 xxxxx	74

## Montaggio dei processori

### In breve

I processori BMX P34 xxxxx sono alimentati dal bus del rack.

Di seguito sono descritte le operazioni di montaggio (installazione, assemblaggio e disassemblaggio).

### Precauzioni per l'installazione

Un processore BMX P34 xxxxx è sempre installato nello slot 00.

Prima di installare un modulo, è necessario rimuovere il cappuccio protettivo del connettore situato sul rack.

## ⚠ PERICOLO

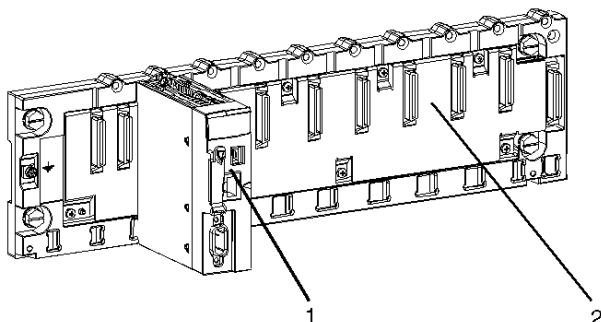
### PERICOLO DI SCOSSA ELETTRICA

Prima di installare un processore, scollegare tutte le fonti di alimentazione.

**Il mancato rispetto di queste istruzioni provocherà morte o gravi infortuni.**

### Installazione

Nella seguente figura è illustrato un processore BMX P34 2010 montato in un rack BMX XBP 0800:




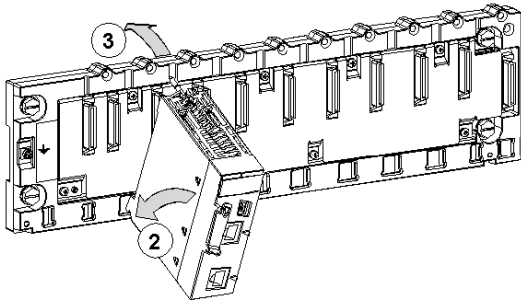
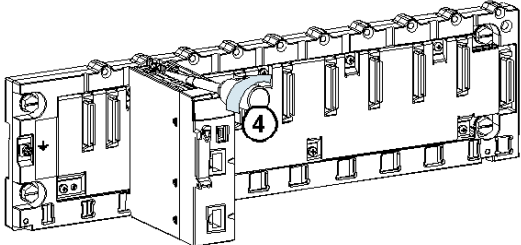
Nella tabella seguente sono descritti i vari elementi che costituiscono il gruppo illustrato.

Numero	Descrizione
1	Processore
2	Rack standard



## Installazione del processore nel rack

Nella seguente tabella è descritta la procedura per l'installazione di un processore in un rack.

Passo	Azione	Illustrazione
 <b>AVVERTIMENTO</b>		
<b>FUNZIONAMENTO ANOMALO DELL'APPARECCHIATURA</b> Prima di inserire un nuovo processore nel rack, assicurarsi che sia presente la scheda di memoria corretta. Una scheda non corretta può causare un comportamento anomalo del sistema. Fare riferimento a %SW97 per verificare lo stato della scheda. <b>Il mancato rispetto di queste istruzioni può provocare morte, gravi infortuni o danni alle apparecchiature.</b>		
1	Verificare che l'alimentazione sia disinserita e che sia installata la scheda di memoria corretta.	Nella seguente figura sono illustrati i passi 1 e 2: 
2	Posizionare i perni presenti nella parte posteriore del modulo (sezione inferiore) negli slot corrispondenti nel rack. Nota: prima di posizionare i perni, rimuovere il coperchio di protezione.	
3	Ruotare il modulo verso la parte superiore del rack in modo che sia allineato alla parte posteriore del rack. A questo punto l'elemento è in posizione.	
4	Serrare la vite di montaggio in modo che il modulo sia fissato correttamente al rack. Coppia di serraggio: 0,4...1,5 N m (0.30...1.10 lbf-ft).	Nella seguente figura è illustrato il passo 3: 

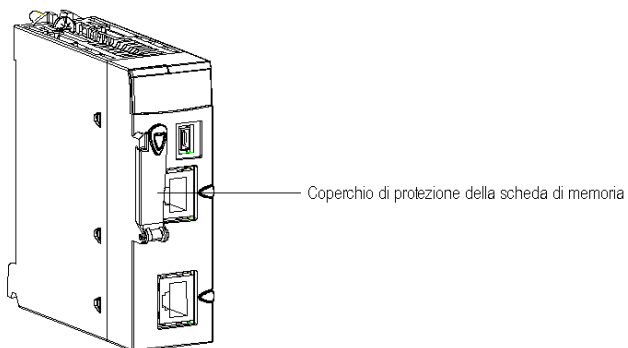
## Schede di memoria per i processori BMX P34 xxxxx

### Generale

Tutti i processori BMX P34 .... richiedono una scheda di memoria.

### Slot della scheda di memoria

Nella seguente figura è illustrato lo slot della scheda di memoria di un processore BMX P34 .... con il coperchio di protezione installato:



## **⚠ AVVERTIMENTO**

### **FUNZIONAMENTO ANOMALO DELL'APPARECCHIATURA**

Assicurarsi che il coperchio sia chiuso durante il funzionamento del processore per mantenere le condizioni ambientali idonee nel cabinet.

**Il mancato rispetto di queste istruzioni può provocare morte, gravi infortuni o danni alle apparecchiature.**

## Descrizione della scheda di memoria

Solo le schede di memoria Schneider sono compatibili con i processori BMX P34 ....

Le schede di memoria Schneider utilizzano la tecnologia Flash e non richiedono alcuna batteria. Queste schede possono supportare circa 100.000 cicli di scrittura/cancellazione (scenario tipico).

Sono disponibili tre modelli di schede di memoria:

- La scheda BMX RMS 008MP, utilizzata per salvare applicazioni e pagine Web.
- La scheda BMX RMS 008MPF, utilizzata per salvare applicazioni e pagine Web, nonché per memorizzare i file utente creati dall'applicazione con i blocchi funzione di gestione file (o i file trasferiti tramite FTP). Nella partizione di file system sono disponibili 8 MB (area di memorizzazione dati) per i file utente.
- La scheda BMX RMS 128MPF, utilizzata per salvare applicazioni e pagine Web, nonché per memorizzare i file utente creati dall'applicazione con i blocchi funzione di gestione file (o i file trasferiti tramite FTP). Nella partizione di file system sono disponibili 128 MB (area di memorizzazione dati) per i file utente.

**NOTA:** Le pagine Web sono pagine Schneider Electric e non possono essere modificate.

**NOTA:** La scheda BMX RMS 008MP viene fornita con ogni processore, mentre le altre devono essere ordinate separatamente.

## Caratteristiche della scheda di memoria

Nella seguente tabella sono mostrate le caratteristiche principali delle schede di memoria.

Codice prodotto della scheda di memoria	Memorizzazione applicazioni	Memorizzazione dei dati
BMX RMS 008MP	Sì	No
BMX RMS 008MPF	Sì	8 MB
BMX RMS 128MPF	Sì	128 MB

**NOTA:** Le dimensioni indicate sopra per l'area di memorizzazione dati corrispondono alla quantità massima consigliata per i file utente. È comunque possibile memorizzare i file fino all'esaurimento della capacità dell'intera partizione di file system. Se tuttavia si superano le dimensioni massime consigliate, è possibile che non sia disponibile spazio libero sufficiente per eseguire l'aggiornamento del firmware. In questo caso, sarà necessario eliminare alcuni file utente.

La compatibilità delle due schede di memoria è la seguente:

- La scheda BMX RMS 008MP è compatibile con tutti i processori.
- Le schede BMX RMS 008MPF e BMX RMS 128MPF sono compatibili con i seguenti processori:
  - BMX P34 2000,
  - BMX P34 2010,
  - BMX P34 20102,
  - BMX P34 2020,

- BMX P34 2030,
- BMX P34 20302.

**NOTA:** La scheda di memoria è stata formattata per l'uso con i prodotti Schneider Electric. Non tentare di utilizzare o formattare la scheda con altri strumenti. In caso contrario, i programmi e i dati trasferiti non saranno utilizzabili con il PLC Modicon M340.

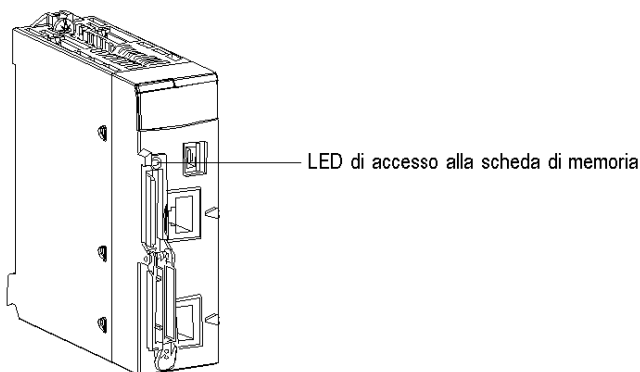
**NOTA:** Per ulteriori informazioni sulla struttura delle schede di memoria, vedere la pagina Struttura della memoria dei PLC Modicon M340 (*vedi EcoStruxure™ Control Expert, Struttura e linguaggi di programmazione, Manuale di riferimento*).

**NOTA:** Per ulteriori informazioni sui servizi Ethernet forniti tramite le schede di memoria, vedere la pagina Schede di memoria Modicon M340 (*vedi Modicon M340 per Ethernet, Moduli di comunicazione e processori, Manuale dell'utente*) nella parte relativa alle comunicazioni Ethernet.

### LED di accesso alla scheda di memoria

Su tutti i processori Modicon M340 è presente un LED di accesso alla scheda di memoria, che segnala all'utente lo stato della scheda di memoria per consentirne la rimozione.

Nella seguente figura è illustrata la posizione fisica del LED di accesso alla scheda di memoria:



Si tratta di un LED verde che può indicare diversi stati:

- On: la scheda è stata riconosciuta e il processore ha accesso alla scheda,
- Lampeggiante: il LED si spegne ogni volta che il processore accede alla scheda e si riaccende una volta completato l'accesso,
- Off: la scheda può essere rimossa perché il processore non ha accesso alla scheda.

**NOTA:** Un fronte di salita sul bit %S65 arresta le azioni correnti, disattiva l'accesso alla scheda, quindi spegne il LED CARDAC. Non appena il LED si spegne, la scheda può essere rimossa.

**NOTA:** Il LED di accesso alla scheda di memoria è visibile solo se il coperchio è aperto.

**NOTA:** Il LED rosso CARDERR indica che si è verificato un errore nella scheda di memoria o che l'applicazione memorizzata è diversa da quella in esecuzione sul processore. Questo LED è situato nella parte superiore del pannello frontale del processore.

### Stati LED in un ciclo di spegnimento-accensione

Nella seguente tabella sono illustrati i diversi stati del PLC, del LED di accesso alla scheda di memoria e del LED CARDERR durante un ciclo di spegnimento-accensione o un reset del PLC.

	Comportamento PLC/scheda di memoria	Stato del PLC	LED di accesso alla scheda di memoria	LED CARDERR
Nessuna scheda di memoria	-	Nessuna configurazione	OFF	ON
Problema con la scheda di memoria	-	Nessuna configurazione	OFF	ON
Scheda di memoria senza progetto	-	Nessuna configurazione	ON	ON
Scheda di memoria con progetto non compatibile	-	Nessuna configurazione	ON	ON
Scheda di memoria con progetto compatibile	Errore durante il ripristino del progetto dalla scheda di memoria alla RAM del PLC	Nessuna configurazione	Lampeggiante durante il trasferimento Alla fine ACCESO	Acceso
Scheda di memoria con progetto compatibile	Nessun errore durante il ripristino del progetto dalla scheda di memoria alla RAM del PLC		Lampeggiante durante il trasferimento Alla fine ACCESO	ACCESO durante il trasferimento Alla fine SPENTO

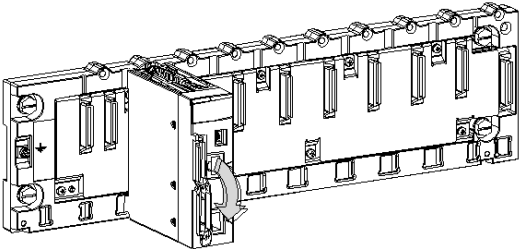
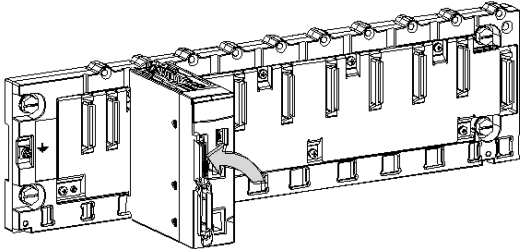
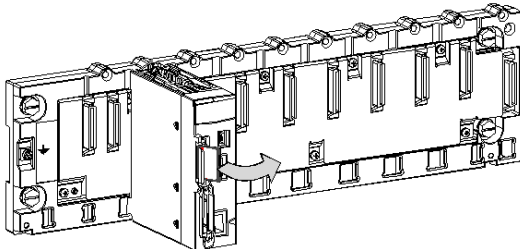
### Procedura di inserimento della scheda di memoria

Nella seguente figura viene descritta la procedura di inserimento di una scheda di memoria in un processore BMX P34 ....

Passo	Descrizione	Illustrazione
 <b>AVVERTIMENTO</b>		
<b>FUNZIONAMENTO ANOMALO DELL'APPARECCHIATURA</b>		
<p>Prima di inserire un nuovo processore nel rack, assicurarsi che sia presente la scheda di memoria corretta. Una scheda non corretta può causare un comportamento anomalo del sistema.</p>		
<p>Fare riferimento a %SW97 per verificare lo stato della scheda.</p>		
<p><b>Il mancato rispetto di queste istruzioni può provocare morte, gravi infortuni o danni alle apparecchiature.</b></p>		
<p>1</p>	<p>Aprire il coperchio di protezione del processore tirandolo verso di sé.</p>	<p>Apertura del coperchio:</p> 
<p>2</p>	<p>Inserire la scheda di memoria nel relativo slot spingendola verso l'interno.  <b>Risultato:</b> la scheda viene agganciata nello slot.  <b>Nota:</b> l'inserimento della scheda di memoria non forza il ripristino dell'applicazione.</p>	<p>Inserimento della scheda di memoria:</p> 
<p>3</p>	<p>Chiudere il coperchio di protezione della scheda di memoria.</p>	

### Procedura di rimozione della scheda di memoria

Prima di rimuovere una scheda di memoria, occorre generare un fronte di salita sul bit %S65 per garantire la coerenza dei dati. Quando il LED CARDAC si spegne, è possibile estrarre la scheda. Se la rimozione viene eseguita senza la gestione del bit %S65, è possibile che si verifichi un'incoerenza o la perdita dei dati. Nella seguente figura viene descritta la procedura per la rimozione di una scheda di memoria da un processore BMX P34 ....

Passo	Descrizione	Illustrazione
1	Aprire il coperchio di protezione del processore tirandolo verso di sé.	Apertura del coperchio: 
2	Inserire la scheda di memoria nel relativo slot. <b>Risultato:</b> la scheda viene sganciata dallo slot.	Inserimento della scheda di memoria nel relativo slot: 
3	Rimuovere la scheda dallo slot. <b>Nota:</b> il LED CARDERR è acceso mentre la scheda di memoria viene rimossa dal processore.	Rimozione della scheda di memoria: 
4	Chiudere il coperchio di protezione.	

### Aggiornamento di un'applicazione

Prima di rimuovere una scheda di memoria, occorre generare un fronte di salita sul bit %S65 per garantire la coerenza dei dati. Quando il LED CARDAC si spegne, è possibile estrarre la scheda. Se la rimozione viene eseguita senza la gestione del bit %S65, è possibile che si verifichi un'incoerenza o la perdita dei dati. Nella seguente tabella è descritta la procedura per l'aggiornamento di un'applicazione in un processore mediante una scheda di memoria master.

Passo	Descrizione
1	Mettere il PLC in STOP.
2	Impostare il bit %S65 su 1 e accertarsi che il LED CARDAC sia spento.
3	Rimuovere la scheda di memoria attualmente utilizzata, in cui è contenuta la vecchia applicazione.
4	Inserire la scheda di memoria master nel processore.
5	Premere il pulsante RESET dell'alimentatore. Risultato: la nuova applicazione viene trasferita nella RAM interna.
6	Rimuovere la scheda di memoria master.
7	Inserire nel processore la scheda di memoria contenente la vecchia applicazione.
8	Eseguire un comando di backup.
9	Mettere il PLC in RUN.

### Protezione di un'applicazione

%SW146-147: queste 2 parole di sistema contengono un numero di serie univoco della scheda SD (a 32 bit). Se non è presente una scheda SD o la scheda SD non è riconosciuta, le 2 parole di sistema sono impostate a 0. Questa informazione può essere utilizzata per proteggere un'applicazione dal rischio di duplicazione: l'applicazione è in grado di controllare il valore del numero di serie ed eventualmente passare a una condizione di arresto (o altre condizioni più consone) se tale valore è diverso da quello iniziale. Quindi, questa applicazione non può funzionare con un scheda SD diversa.

Con Control Expert, l'applicazione deve essere di sola lettura. Per fare questo, deselezionare l'opzione di trasferimento informazioni (Upload Information) nelle impostazioni del progetto.

**NOTA:** Per aumentare la protezione, è possibile codificare il valore del numero di serie utilizzato nel confronto.

**NOTA:** l'identificazione completa della scheda SD include il numero di serie del prodotto (a 32bit).



## Precauzioni

Adottare le seguenti misure per fare in modo che la scheda di memoria funzioni sempre regolarmente:

- Evitare di rimuovere la scheda di memoria dallo slot mentre il processore sta accedendo alla scheda (LED verde di accesso illuminato o lampeggiante).
- Evitare di toccare i connettori della scheda di memoria.
- Tenere la scheda di memoria lontano da fonti elettrostatiche ed elettromagnetiche quali calore, raggi solari, acqua e umidità.
- Evitare che la scheda di memoria subisca urti.
- Prima di inviare una scheda di memoria per posta, controllare le normative di sicurezza del servizio postale. Per motivi di sicurezza, in alcuni Paesi la corrispondenza viene esposta a livelli di radiazione elevati. Questa esposizione potrebbe causare la cancellazione del contenuto della scheda di memoria, rendendola quindi inutilizzabile.
- Se si rimuove una scheda senza generare un fronte di salita sul bit  $\%S65$  e senza assicurarsi che il LED CARDAC sia spento, è possibile che si verifichi la perdita dei dati (file e applicazione).



---

# Capitolo 8

## Diagnostica dei processori BMX P34 xxxx

---

### Argomento della sezione

Questa sezione descrive la diagnostica dei processori BMX P34 ....

### Contenuto di questo capitolo

Questo capitolo contiene le seguenti sottosezioni:

Argomento	Pagina
Display	84
Ricerca degli errori tramite i LED di stato del processore	89
Errori bloccanti	90
Errori non bloccanti	92
Errori di sistema o del processore	94

## Display

### Introduzione

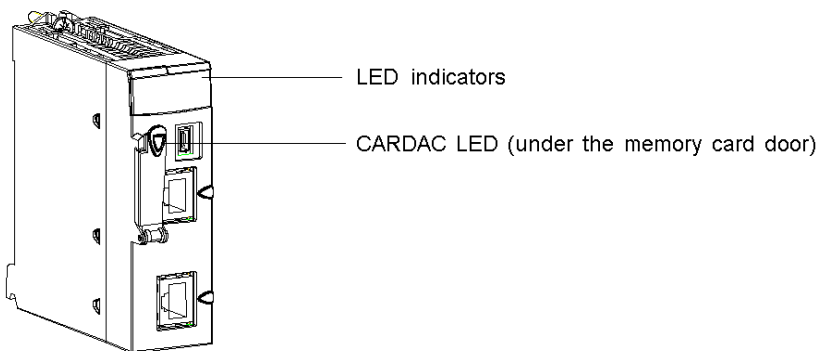
Sul pannello frontale di ogni processore sono presenti alcuni LED che consentono di determinare rapidamente lo stato del PLC.

Questi LED forniscono informazioni su:

- funzionamento del PLC
- scheda di memoria
- comunicazione con i moduli
- comunicazione seriale
- comunicazione sulla rete CANopen
- comunicazione sulla rete Ethernet

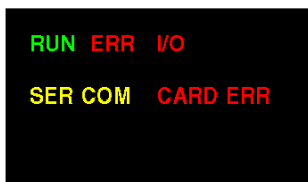
### Illustrazione

Nella seguente figura è mostrata la posizione fisica dei LED sul pannello frontale di un processore BMX P34 .....



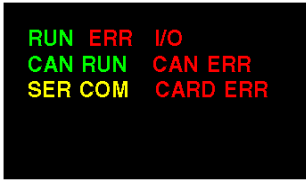
### LED dei processori BMX P34 1000/2000

Nella seguente figura sono mostrati i LED di diagnostica dei processori BMX P34 1000/2000:



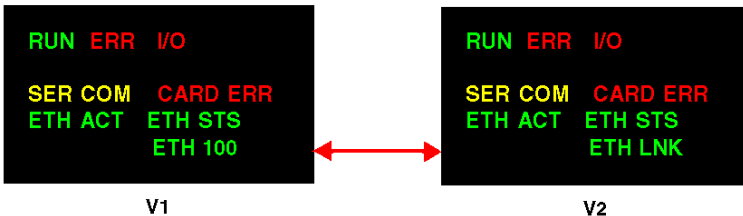
### LED del processore BMX P34 2010

Nella seguente figura sono mostrati i LED di diagnostica del processore BMX P34 2010:



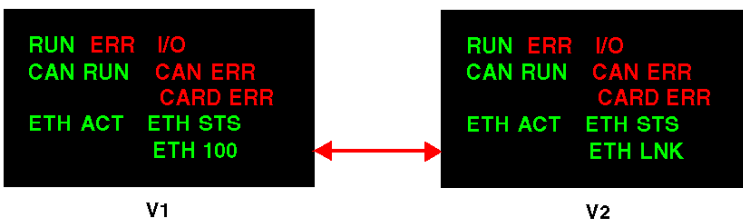
### LED del processore BMX P34 2020

Nella seguente figura sono mostrati i LED di diagnostica del processore BMX P34 2020. Si noti che sono disponibili due display, a seconda che si utilizzi V1 o V2 (o superiore) del processore.



### LED del processore BMX P34 2030

Nella seguente figura sono mostrati i LED di diagnostica del processore BMX P34 2030. Si noti che sono disponibili due display, a seconda che si utilizzi V1 o V2 (o superiore) del processore.



### LED di accesso alla scheda di memoria

Su ogni processore BMX P34 ••••• è presente inoltre un LED di accesso alla scheda di memoria (*vedi pagina 76*).

## Descrizione

Nella seguente tabella viene descritto il significato dei LED RUN, ERR, I/O, SER COM, CARDERR, CAN RUN, CAN ERR, ETH STS e CARDAC presenti sul pannello frontale.

Etichetta	Sequenza	Indicazione
RUN (verde): stato operativo	acceso	PLC in funzionamento normale, programma in esecuzione
	lampeggiante	PLC in modalità STOP o bloccato a causa di un errore software rilevato
	spento	PLC non configurato (applicazione assente, non valida o incompatibile)
ERR (rosso): errore rilevato	acceso	Errore rilevato del processore o del sistema
	lampeggiante	<ul style="list-style-type: none"> <li>● PLC non configurato (applicazione assente, non valida o incompatibile)</li> <li>● PLC bloccato a causa di un errore software rilevato</li> </ul>
	spento	Stato normale (nessun errore interno rilevato)
I/O (rosso): stato ingressi/uscite	acceso	<ul style="list-style-type: none"> <li>● Errore di ingresso/uscita rilevato, causato da un modulo o da un canale</li> <li>● Errore di configurazione rilevato</li> </ul>
	spento	Stato normale (nessun errore interno rilevato)
SER COM (giallo): stato dati seriali	lampeggiante	Scambio di dati in corso sul collegamento seriale (ricezione o invio)
	spento	Nessuno scambio di dati sul collegamento seriale
CARDERR (rosso): errore della scheda di memoria Per ulteriori informazioni, vedere Gestione del backup del progetto per i PLC Modicon M340 (vedi <i>EcoStruxure™ Control Expert, Modalità operative</i> )	acceso	<ul style="list-style-type: none"> <li>● Scheda di memoria assente</li> <li>● Scheda di memoria non riconosciuta</li> <li>● Contenuto della scheda di memoria diverso dall'applicazione salvata nel processore</li> </ul>
	spento	<ul style="list-style-type: none"> <li>● Scheda di memoria riconosciuta</li> <li>● Contenuto della scheda di memoria identico all'applicazione salvata nel processore</li> </ul>
CAN RUN (verde): operazioni CANopen	acceso	Rete CANopen operativa
	lampeggiamento rapido (acceso per 50 ms, spento per 50 ms, ripetizione)	Rilevamento automatico di flusso dati o servizi LSS in corso (si alterna con CAN ERR)
	lampeggiamento lento (acceso per 200 ms, spento per 200 ms, ripetizione)	Rete CANopen preoperativa
	1 lampeggiamento	Rete CANopen interrotta
	3 lampeggiamenti	Download del firmware CANopen

Etichetta	Sequenza	Indicazione
CAN ERR (rosso): errori CANopen rilevati	acceso	Bus CANopen interrotto
	lampeggiamento rapido (acceso per 50 ms, spento per 50 ms, ripetizione)	Rilevamento automatico di flusso dati o servizi LSS in corso (si alterna con CAN RUN)
	lampeggiamento lento (acceso per 200 ms, spento per 200 ms, ripetizione)	Configurazione CANopen non valida
	1 lampeggiamento	Almeno uno dei contatori di errori rilevati ha raggiunto o superato il livello di allerta
	2 lampeggiamenti	Si è verificato un evento di sorveglianza (slave NMT o master NMT) o di impulsi heartbeat
	3 lampeggiamenti	Mancata ricezione del messaggio SYNC prima della fine del periodo del ciclo di comunicazione
	spento	Nessun errore CANopen rilevato
	spento	Nessuna attività di comunicazione
ETH STS (verde): stato della comunicazione Ethernet	acceso	Comunicazione OK
	2 lampeggiamenti	Indirizzo MAC non valido
	3 lampeggiamenti	Collegamento Ethernet non attivato
	4 lampeggiamenti	Indirizzo IP duplicato
	5 lampeggiamenti	In attesa dell'indirizzo IP del server
	6 lampeggiamenti	Modalità di sicurezza (con indirizzo IP predefinito)
	7 lampeggiamenti	Conflitto di configurazione tra i selettori a rotazione e la configurazione interna
CARDAC (verde): accesso alla scheda di memoria <b>Nota:</b> questo LED si trova sotto lo sportello della scheda di memoria.	acceso	Accesso alla scheda attivato
	lampeggiante	Attività sulla scheda; durante ogni accesso, il LED della scheda si spegne, quindi si riaccende
	spento	Accesso alla scheda disattivato. È possibile estrarre la scheda dopo che l'accesso alla scheda è stato disattivato generando un fronte di salita sul bit %S65.

Nella seguente tabella viene fornito il significato dei LED ETH ACT e ETH 100 sul pannello frontale per V1.

Etichetta	Sequenza	Indicazione
ETH ACT (verde): attività di comunicazione Ethernet (trasmissione/ricezione)	acceso	Rilevato collegamento Ethernet: nessuna attività di comunicazione.
	spento	Nessun collegamento Ethernet rilevato.
	lampeggiante	Rilevato collegamento Ethernet e attività di comunicazione.
ETH 100 (verde): velocità di trasmissione Ethernet	acceso	Trasmissione Ethernet a 100 Mbit/s (Fast Ethernet).
	spento	Trasmissione Ethernet a 10 Mbit/s (Ethernet) o nessun collegamento rilevato.

Nella seguente tabella viene fornito il significato dei LED ETH ACT e ETH LNK sul pannello frontale per V2.

Etichetta	Sequenza	Indicazione
ETH ACT (verde): attività di comunicazione Ethernet (trasmissione/ricezione)	acceso	Attività di comunicazione rilevata.
	spento	Nessuna attività di comunicazione rilevata.
ETH LNK (verde): stato collegamento Ethernet	acceso	Rilevato collegamento Ethernet.
	spento	Nessun collegamento Ethernet rilevato.
	spento	Nessuna attività di comunicazione

**NOTA:** Lampeggio rapido: ACCESO per 50 ms e SPENTO per 50 ms.

**NOTA:** Lampeggio lento: ACCESO per 200 ms e SPENTO per 200 ms.



## Ricerca degli errori tramite i LED di stato del processore

### Informazioni generali

I LED di stato situati sul processore indicano all'utente la modalità operativa del PLC e l'eventuale presenza di errori.

Gli errori rilevati dal PLC riguardano:

- i circuiti che costituiscono il PLC e/o i suoi moduli: errori interni
- il processo guidato dal PLC o cablaggio del processo: errori esterni
- il funzionamento dell'applicazione eseguita dal PLC: errori interni o esterni.

### Rilevamento errori

Il rilevamento errori viene eseguito all'avvio (autotest), durante il funzionamento (come accade per la maggior parte degli errori delle apparecchiature), durante gli scambi con i moduli o durante l'esecuzione di un'istruzione di programma.

Alcuni errori "gravi" richiedono il riavvio del PLC, mentre per altri l'utente deve decidere come procedere a seconda del livello di applicazione richiesto.

Vi sono tre tipi di errore:

- non bloccante
- bloccante
- del processore o del sistema.

## Errori bloccanti

### Generale

Gli errori bloccanti generati dal programma d'applicazione non causano errori di sistema, ma impediscono l'esecuzione del programma. Quando si verifica uno di questi errori, il PLC si arresta immediatamente e passa in modalità HALT (tutti i task vengono arrestati sull'istruzione corrente). Il LED ERR lampeggia.

### Riavvio dell'applicazione dopo un errore bloccante

Per uscire da questo stato è necessario inizializzare il PLC o impostare il bit %S0 a 1.

L'applicazione entra nello stato iniziale:

- I dati vengono ripristinati ai valori iniziali.
- I task vengono arrestati al termine del ciclo.
- L'immagine d'ingresso viene aggiornata.
- Le uscite vengono controllate nella posizione di sicurezza.

Il comando RUN consente di riavviare l'applicazione.

### Diagnostica degli errori bloccanti

Un errore bloccante è segnalato dal lampeggiamento dei LED ERR e RUN sul pannello frontale del processore.

Le parole di sistema %SW126 e %SW127 indicano l'indirizzo dell'istruzione che ha causato l'errore bloccante.

Il tipo di errore è indicato dalla parola di sistema %SW125.

La tabella seguente contiene gli errori segnalati dai valori della parola di sistema %SW125:

Valore esadecimale di %sw125	Errore corrispondente
23•••	Esecuzione di una funzione CALL verso una subroutine non definita
0•••	Esecuzione di una funzione sconosciuta
2258	Esecuzione dell'istruzione HALT
9690	Guasto del controllo CRC dell'applicazione (checksum)
DEB0	Overrun del watchdog
DE87	Errore di calcolo sui numeri con cifre decimali
DEF0	Divisione per 0
DEF1	Errore di trasferimento stringa di caratteri
DEF2	Capacità superata
DEF3	Overrun indice
DEF7	Errore di esecuzione SFC

Valore esadecimale di %sw125	Errore corrispondente
DEFE	passi SFC non definiti
81F4	Nodo SFC non corretto
82F4	Codice SFC non accessibile
83F4	Workspace SFC non accessibile
84F4	Troppi passi SFC iniziali
85F4	Troppi passi SFC attivi
86F4	Sequenza codice SFC non corretta
87F4	Descrizione codice SFC non corretta
88F4	Tabella di riferimento SFC non corretta
89F4	Errore di calcolo indice interno SFC
8AF4	Stato passo SFC non disponibile
8BF4	Memoria SFC troppo piccola dopo un cambio dovuto a un download
8CF4	Sezione Transazione/Azione non accessibile
8DF4	Workspace SFC troppo piccolo
8EF4	Versione del codice SFC maggiore dell'interprete
8FF4	Versione del codice SFC più recente dell'interprete
90F4	Descrizione insufficiente di un oggetto SFC: puntatore NULL
91F4	Identificativo azione non valido
92F4	Definizione insufficiente del tempo di un identificativo azione
93F4	Impossibile trovare il passo macro nell'elenco dei passi attivi per la disattivazione
94F4	Overflow nella tabella azione
95F4	Overflow nella tabella di attivazione/disattivazione dei passi

## Errori non bloccanti

### Generale

Un errore non bloccante è causato da un errore di ingresso/uscita sul bus o dall'esecuzione di un'istruzione. Può essere elaborato dal programma utente e non modifica lo stato del PLC.

### Errori non bloccanti su ingressi/uscite

Un errore non bloccante sugli ingressi/uscite è segnalato da:

- accensione del LED di stato di I/O del processore
- accensione dei LED di stato di I/O dei moduli
- bit di errore e parole associati al canale:
  - il bit %Ir.m.c.ERR impostato a 1 indica un errore del canale (scambi impliciti)
  - la parola %MWr.m.c.2 indica il tipo di errore del canale (scambi impliciti)
- bit di sistema:
  - %S10: errore di ingresso/uscita su uno dei moduli sul bus del rack
  - %S16: errore di ingresso/uscita nel task in corso
  - %S118: errore di ingresso/uscita sul bus CANopen
  - %S40 - %S47: errore di ingresso/uscita sui rack di indirizzo 0-7

La tabella seguente mostra la diagnostica degli errori non bloccanti segnalati dai LED di stato e dai bit di sistema.

LED di stato RUN	LED di stato ERR	LED di stato I/O	Bit di sistema	Errore
-	-	Attivato	%S10 su 0	Errore di ingresso/uscita: errore di alimentazione del canale, canale interrotto, modulo non conforme alla configurazione, modulo non funzionante o errore di alimentazione del modulo.
-	-	Attivato	%S16 a 0	Errore di ingresso/uscita in un task.
-	-	Attivato	%S118 a 0	Errore di ingresso/uscita sul bus CANopen (gli errori corrispondono a quelli del bit %S10).
-	-	Attivato	%S40 - %S47 a 0	Errore di ingresso/uscita a livello del rack. (%S40: rack 0 - %S47: rack 7)
<b>Legenda:</b>				
ON: Spia LED accesa				
-: Stato non determinato				

### Errori non bloccanti durante l'esecuzione del programma

Un errore non bloccante durante l'esecuzione del programma è segnalato da uno o più bit di sistema %S15, %S18 e %S20 impostato a 1. Il tipo di errore è indicato nella parola di sistema %SW125 (sempre aggiornata).

La tabella seguente mostra la diagnostica degli errori non bloccanti durante l'esecuzione del programma.

Bit di sistema	Errore
%S15 a 1	Errore di manipolazione della stringa di caratteri
%S18 a 1	Overrun di capacità, errore su una virgola mobile o divisione per 0
%S20 a 1	Overrun indice

**NOTA:** Esistono due modi per cambiare in errori bloccanti gli errori non bloccanti occorsi durante l'esecuzione del programma:

- La funzione Programma di diagnostica, accessibile dal software di programmazione Control Expert
- Il bit %S78 (HALTIFERROR) impostato a 1.

Lo stato HALT del processore è segnalato dal lampeggiamento dei LED ERR e I/O. È responsabilità dell'utente verificare e impostare questi bit di sistema a 0.

## Errori di sistema o del processore

### Informazioni generali

Gli errori del processore o del sistema sono errori seri legati al processore (apparecchiatura o software) o al cablaggio del bus del rack. Quando si verificano questi errori, il sistema non può più funzionare correttamente. Provocano l'arresto del PLC nello stato ERROR, il che richiede un riavvio a freddo. Il successivo riavvio a freddo sarà forzato nello stato STOP per evitare che il PLC si trovi nuovamente in errore.

### Diagnostica degli errori del processore e del sistema

La tabella seguente presenta la diagnostica degli errori del processore e del sistema.

LED di stato RUN	LED di stato ERR	LED di stato I/O	Valore esadecimale della parola di sistema %SW124	Errore
-	ON	ON	80	Errore del watchdog di sistema o errore di cablaggio del bus del rack
-	ON	ON	81	Errore di cablaggio del bus del rack
-	ON	ON	90	Interruzione imprevista. Overrun pila task di sistema.
<b>Legenda:</b>				
ON: Acceso				
-: Indeterminato				

---

# Capitolo 9

## Prestazioni del processore

---

### Argomento di questa sezione

Questa sezione descrive le prestazioni dei processori BMX P34 20•0. I processori BMX P34 20•0 offrono prestazioni superiori del 150% rispetto al BMX P34 1000.

### Contenuto di questo capitolo

Questo capitolo contiene le seguenti sottosezioni:

Argomento	Pagina
Esecuzione dei task	96
Durata del task MAST: Introduzione	100
Durata del ciclo del task MAST: elaborazione programma	101
Tempo di ciclo del task MAST: elaborazione interna su ingressi e uscite	102
Calcolo durata del ciclo task MAST	105
Durata del ciclo del task FAST	106
Tempo di risposta su evento	107

## Esecuzione dei task

### Informazioni generali

I processori BMX P34 \*\*\*\* possono eseguire applicazioni ad uno o più task. A differenza di un'applicazione a singolo task, che esegue solo i task master, un'applicazione multi task consente di definire le priorità di esecuzione dei task.

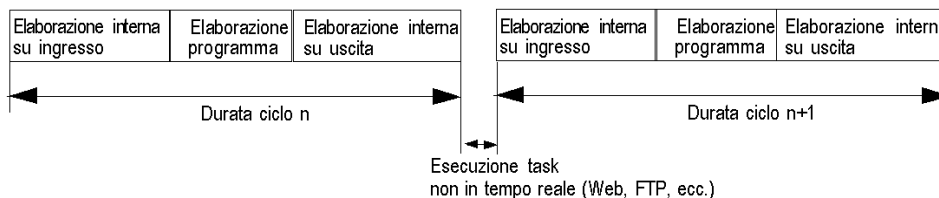
### Task master

Il task master è il task principale del programma di applicazione. È possibile scegliere tra le seguenti modalità di esecuzione del task MAST:

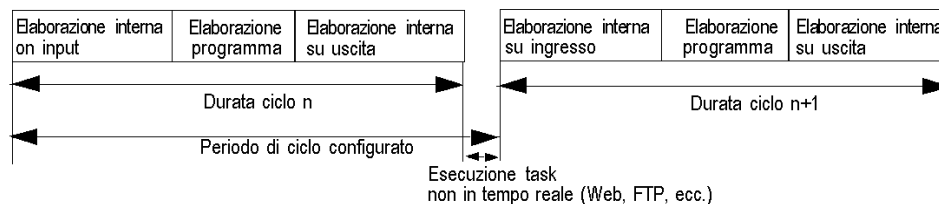
- Ciclica (impostazione predefinita): i cicli vengono eseguiti in sequenza, uno dopo l'altro.
- Periodica: un nuovo ciclo viene avviato periodicamente in base al periodo di tempo definito dall'utente (1 - 255 ms).

Se il tempo di esecuzione è maggiore del periodo configurato dall'utente, il bit %S19 viene impostato a 1 e viene avviato un nuovo ciclo.

L'illustrazione seguente mostra l'esecuzione ciclica del task MAST:



L'illustrazione seguente mostra l'esecuzione periodica del task MAST:



Entrambe le modalità di ciclo del task MAST sono controllate da un watchdog.

Il watchdog viene attivato quando il tempo di esecuzione del task MAST è maggiore del periodo massimo definito dall'utente nella configurazione e causa un errore software. L'applicazione passa allo stato HALT e il bit %S11 è impostato a 1 (l'utente deve reimpostarlo a 0).



È possibile configurare il valore del watchdog (%SW11) tra 10 ms e 1.500 ms (valore predefinito: 250 ms).

**NOTA:** non è possibile configurare il watchdog a un valore inferiore al periodo.

In modalità di funzionamento periodico, un controllo aggiuntivo rileva l'eventuale superamento di un periodo. Un overrun del periodo non causa l'arresto del PLC se rimane inferiore al valore del watchdog.

Il bit %S19 indica un overrun del periodo. Questo bit è impostato a 1 dal sistema quando il tempo di ciclo supera il periodo del task. In questo caso l'esecuzione ciclica sostituisce l'esecuzione periodica.

Il task MAST può essere controllato con i bit e le parole di sistema seguenti:

Oggetto del sistema	Descrizione
%SW0	Periodo del task MAST
%S30	Attivazione del task master
%S11	Watchdog predefinito
%S19	Periodo superato
%SW27	Tempo di lavoro dell'ultimo ciclo (in ms)
%SW28	Tempo di lavoro più lungo (in ms)
%SW29	Tempo di lavoro più breve (in ms)
%SW30	Tempo di esecuzione dell'ultimo ciclo (in ms)
%SW31	Tempo di esecuzione del ciclo più lungo (in ms)
%SW32	Tempo di esecuzione del ciclo più breve (in ms)

## Task Fast

Il task FAST viene utilizzato per l'elaborazione periodica e l'elaborazione di breve durata.

L'esecuzione del task FAST è periodica e deve essere rapida per evitare l'overrun dei task con priorità più bassa. È possibile configurare il periodo del task FAST (1 - 255 ms). Il principio di esecuzione del task FAST è uguale a quello dell'esecuzione periodica del task master.

Il task FAST può essere controllato con i bit e le parole di sistema seguenti:

Oggetto del sistema	Descrizione
%SW1	Periodo del task FAST
%S31	Attivazione del task fast
%S11	Watchdog predefinito
%S19	Periodo superato
%SW33	Tempo di esecuzione dell'ultimo ciclo (in ms)

Oggetto del sistema	Descrizione
%SW34	Tempo di esecuzione del ciclo più lungo (in ms)
%SW35	Tempo di esecuzione del ciclo più breve (in ms)

### Task evento

L'elaborazione degli eventi permette di ridurre il tempo di risposta del programma di applicazione agli eventi provenienti da:

- moduli di I/O (blocchi EVTi)
- timer eventi (blocchi TIMERi).

L'elaborazione eventi viene eseguita in modo asincrono. Il verificarsi di un evento reindirizza il programma di applicazione verso il processo associato al canale di I/O oppure verso il timer eventi che ha causato l'evento.

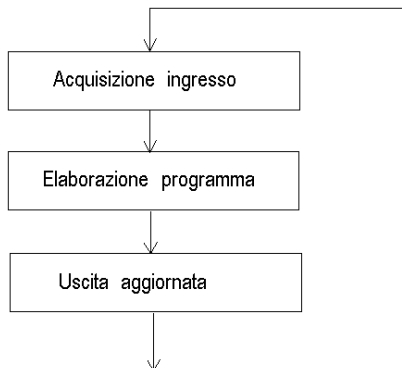
I task evento possono essere controllati con i bit e le parole di sistema seguenti:

Oggetto del sistema	Descrizione
%S38	Attivazione dell'elaborazione eventi
%S39	Saturazione dello stack di gestione segnalazione eventi.
%SW48	Numero di eventi di IO ed elaborazioni telegramma eseguiti. <b>NOTA:</b> TELEGRAM disponibile solo per PREMIUM (non per Quantum né per l'M340)

### Esecuzione di un singolo task

Il programma di applicazione a singolo task è associato esclusivamente al task MAST.

Lo schema seguente mostra il ciclo di esecuzione di un'applicazione a singolo task:

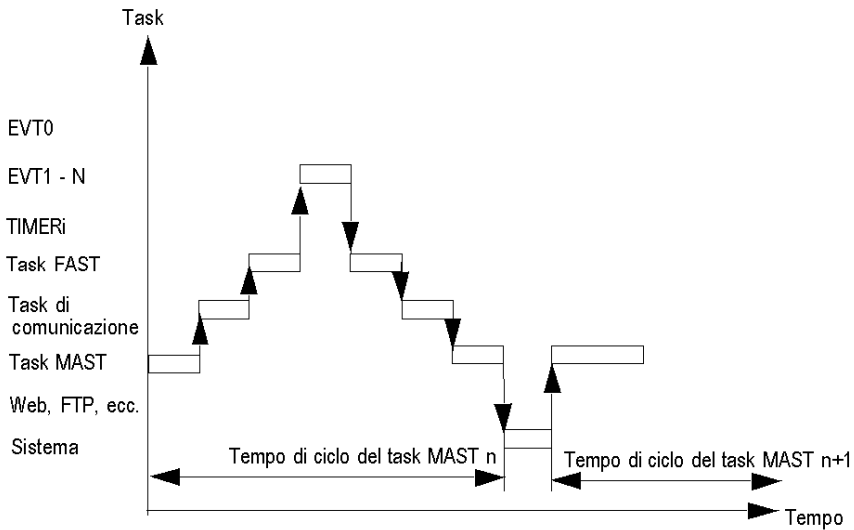


## Esecuzione multitask

Lo schema seguente mostra il livello di priorità dei task in una struttura multitask:



Lo schema seguente mostra l'esecuzione dei task in una struttura multitask:



## Durata del task MAST: Introduzione

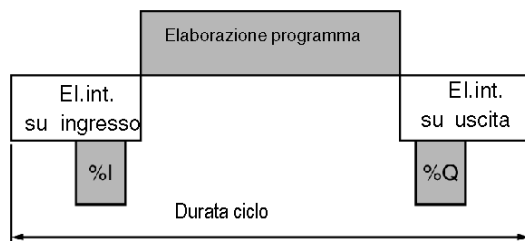
### Informazioni generali

La durata del ciclo del task MAST è la somma dei seguenti fattori:

- tempo di elaborazione interna su ingresso e uscita,
- tempo di elaborazione del programma del task master,
- tempo di elaborazione interna su uscita.

### Illustrazione

Lo schema seguente definisce il tempo di ciclo del task MAST:



**El.int.** Elaborazione interna.

## Durata del ciclo del task MAST: elaborazione programma

### Definizione di tempo di elaborazione del programma

Il tempo di elaborazione programma è equivalente al tempo necessario per eseguire il codice applicazione.

### Tempo di esecuzione del codice applicazione

Il tempo di esecuzione del codice applicazione è la somma dei tempi necessari al programma applicativo per eseguire ciascuna istruzione, a ogni singolo ciclo del PLC.

Nella seguente tabella è indicato il tempo di esecuzione per 1 K di istruzioni, ovvero 1024 istruzioni.

Processori	Tempo di esecuzione del codice applicazione (1)	
	Programma 100% booleano	Programma 65% booleano + 35% digitale
BMX P34 2000 BMX P34 2010 BMX P34 20102 BMX P34 2020 BMX P34 2030 BMX P34 20302	0,12 millisecondi	0,15 millisecondi

(1) Tutte le istruzioni vengono eseguite a ogni singolo ciclo del PLC.

## Tempo di ciclo del task MAST: elaborazione interna su ingressi e uscite

### Informazioni generali

Il tempo di elaborazione interna per gli ingressi e le uscite è la somma delle seguenti voci:

- tempo di overhead sistema per task MAST
- tempo massimo di ricezione del sistema di comunicazione e tempo di gestione degli ingressi per ingressi/uscite impliciti
- tempo massimo di trasmissione del sistema di comunicazione e tempo di gestione delle uscite per ingressi/uscite impliciti

### Tempo di overhead sistema per task MAST

Per i processori BMX P34 2000/2010/20102/2020/2030/20302, il tempo di overhead sistema per il task MAST è pari a 700  $\mu$ s.

#### NOTA:

Tre parole di sistema forniscono informazioni sui tempi di overhead sistema per il task MAST:

- %SW27: tempo di overhead ultimo ciclo,
- %SW28: tempo di overhead più lungo,
- %SW29: tempo di overhead più breve.

### Tempo di gestione di ingressi/uscite impliciti

Il tempo di gestione degli ingressi impliciti è la somma delle seguenti voci:

- Base fissa di 25  $\mu$ s
- Somma dei tempi di gestione degli ingressi per ciascun modulo (IN nella seguente tabella).

Il tempo di gestione delle uscite implicite è la somma delle seguenti voci:

- Base fissa di 25  $\mu$ s (FAST), 73  $\mu$ s (MAST)
- Somma dei tempi di gestione delle uscite per ciascun modulo (OUT nella seguente tabella).

Nella seguente tabella sono indicati i tempi di gestione degli ingressi (IN) e delle uscite (OUT) per ciascun modulo.

Tipo di modulo	Tempo di gestione degli ingressi (IN)	Tempo di gestione delle uscite (OUT)	Tempo di gestione totale (IN+OUT)
Modulo BMX DDI 1602 a 16 ingressi digitali	60 $\mu$ s	40 $\mu$ s	100 $\mu$ s
Modulo BMX DDI 1603 a 16 ingressi digitali	60 $\mu$ s	40 $\mu$ s	100 $\mu$ s
Modulo BMX DDI 1604 a 16 ingressi digitali	60 $\mu$ s	40 $\mu$ s	100 $\mu$ s
Modulo BMX DDI 3202 K a 32 ingressi digitali	67 $\mu$ s	44 $\mu$ s	111 $\mu$ s
Modulo BMX DDI 6402 K a 64 ingressi digitali	87 $\mu$ s	63 $\mu$ s	150 $\mu$ s
Modulo BMX DDO 1602 a 16 uscite digitali	60 $\mu$ s	45 $\mu$ s	105 $\mu$ s
Modulo BMX DDO 1612 a 16 uscite digitali	60 $\mu$ s	45 $\mu$ s	105 $\mu$ s
Modulo BMX DDO 3202 K a 32 uscite digitali	67 $\mu$ s	51 $\mu$ s	118 $\mu$ s

Tipo di modulo	Tempo di gestione degli ingressi (IN)	Tempo di gestione delle uscite (OUT)	Tempo di gestione totale (IN+OUT)
Modulo BMX DDO 6402 K a 64 uscite digitali	87 µs	75 µs	162 µs
Modulo BMX DDM 16022 a 8 ingressi digitali e 8 uscite digitali	68 µs	59 µs	127 µs
Modulo BMX DDM 3202 K a 16 ingressi digitali e 16 uscite digitali	75 µs	63 µs	138 µs
Modulo BMX DDM 16025 a 8 ingressi digitali e 8 uscite digitali	68 µs	59 µs	127 µs
Modulo BMX DAI 0805 a 8 ingressi digitali	60 µs	40 µs	100 µs
Modulo BMX DAI 0814 a 8 ingressi digitali	Da definire	Da definire	Da definire
Modulo BMX DAI 1602 a 16 ingressi digitali	60 µs	40 µs	100 µs
Modulo BMX DAI 1603 a 16 ingressi digitali	60 µs	40 µs	100 µs
Modulo BMX DAI 1604 a 16 ingressi digitali	60 µs	40 µs	100 µs
Modulo BMX DAI 1614 a 16 ingressi digitali	Da definire	Da definire	Da definire
Modulo BMX DAI 1615 a 16 ingressi digitali	Da definire	Da definire	Da definire
Modulo BMX DAO 1605 a 16 uscite digitali	60 µs	45 µs	105 µs
Modulo BMX DAO 1615 a 16 uscite digitali	Da definire	Da definire	Da definire
Modulo analogico BMX AMI 0410	103 µs	69 µs	172 µs
Modulo analogico BMX AMI 0800	103 µs	69 µs	172 µs
Modulo analogico BMX AMI 0810	103 µs	69 µs	172 µs
Modulo analogico BMX AMO 0210	65 µs	47 µs	112 µs
Modulo analogico BMX AMO 0410	65 µs	47 µs	112 µs
Modulo analogico BMX AMO 0802	110 µs	110 µs	220 µs
Modulo analogico BMX AMM 0600	115 µs	88 µs	203 µs
Modulo analogico BMX ART 0414	103 µs	69 µs	172 µs
Modulo analogico BMX ART 0814	138 µs	104 µs	242 µs
Modulo BMX DRA 1605 a 16 uscite digitali	60 µs	45 µs	105 µs
Modulo BMX DRA 0804 a 8 uscite digitali	56 µs	43 µs	99 µs
Modulo BMX DRA 0805 a 8 uscite digitali	56 µs	43 µs	99 µs
Modulo BMX DRA 0815 a 8 uscite digitali	Da definire	Da definire	Da definire
Modulo BMX DRC 0805 a 8 uscite digitali	Da definire	Da definire	Da definire
Modulo di conteggio BMX EHC 0200 a due canali	102 µs	93 µs	195 µs
Modulo di conteggio BMX EHC 0800 a otto canali	228 µs	282 µs	510 µs

### Tempo del sistema di comunicazione

La comunicazione (ad eccezione dei telegrammi) viene gestita durante le fasi di elaborazione interna del task MAST:

- su ingresso per la ricezione dei messaggi
- su uscita per l'invio dei messaggi

La durata del ciclo del task MAST è quindi influenzata dal traffico di comunicazione. Il tempo di comunicazione impiegato per ogni ciclo varia notevolmente, in base ai seguenti fattori:

- traffico generato dal processore: numero di EF di comunicazione attivi simultaneamente
- traffico generato da altri dispositivi per il processore o per i quali il processore esegue la funzione di instradamento come master

Questo tempo viene impiegato solo nei cicli in cui è presente un nuovo messaggio da gestire.

**NOTA:** È possibile che questi tempi non si verifichino tutti nello stesso ciclo. I messaggi vengono inviati nello stesso ciclo PLC in cui viene eseguita l'istruzione quando il traffico di comunicazione è ridotto. Le risposte, tuttavia, non vengono mai ricevute nello stesso ciclo di esecuzione dell'istruzione.



## Calcolo durata del ciclo task MAST

### Informazioni generali

La durata del ciclo del task MAST può essere calcolata prima della fase di implementazione se la configurazione desiderata del PLC è già nota. La durata del ciclo può anche essere determinata durante la fase di implementazione utilizzando le parole di sistema %SW30 - %SW32.

### Metodo di calcolo

La tabella seguente mostra come calcolare la durata del ciclo del task MAST.

Passo	Azione
1	Calcolare il tempo di elaborazione interna di ingresso e uscita aggiungendo i seguenti tempi: <ul style="list-style-type: none"> <li>● Durata carico di lavoro del sistema con task MAST (<i>vedi pagina 102</i>)</li> <li>● tempo di ricezione massimo del sistema di comunicazione e tempo di gestione degli ingressi per ingressi/uscite impliciti (<i>vedi pagina 102</i>).</li> <li>● tempo di trasmissione massimo del sistema di comunicazione e tempo di gestione delle uscite per ingressi/uscite impliciti (<i>vedi pagina 102</i>).</li> </ul>
2	Calcolare il tempo di elaborazione del programma ( <i>vedi pagina 101</i> ) a seconda del numero di istruzione e del tipo (booleano, digitale) di programma.
3	Sommare il tempo di elaborazione del programma e il tempo di elaborazione interna di ingressi e uscite.

## Durata del ciclo del task FAST

### Definizione

La durata del ciclo del task FAST è la somma delle seguenti voci:

- tempo di elaborazione del programma
- tempo di elaborazione interna su ingresso e uscita

### Definizione del tempo di elaborazione interna su ingresso e uscita

Il tempo di elaborazione interna su ingresso e uscita è la somma delle seguenti voci:

- tempo di overhead sistema per il task FAST
- tempo di gestione ingressi/uscite impliciti su ingresso e uscita (*vedi pagina 102*)

Per i processori BMX P34 20x0x, il tempo di overhead del sistema dei task FAST è di 130  $\mu$ s.

## Tempo di risposta su evento

### Informazioni generali

Il tempo di risposta è il tempo che intercorre tra un fronte su un ingresso evento e il fronte corrispondente su un'uscita posizionata dal programma in un task evento.

### Tempo di risposta

Nella seguente tabella è indicato il tempo di risposta per i processori BMX P34 20x0x con un programma applicativo di 100 istruzioni booleane e il modulo.

Processori	Minimo	Tipico	Massimo
BMX P34 20x0x	1625 $\mu$ s	2575 $\mu$ s	3675 $\mu$ s





## A

Accessori di cablaggio  
BMXXCAUSB018, *43*  
BMXXCAUSB025, *43*

## B

BMX P34 1000, *41*  
BMX P34 2010, *41*  
BMX P34 2020, *41*  
BMX P34 2030, *41*  
BMXRMS008MP, *75*  
BMXRMS008MPF, *75*  
BMXRMS128MPF, *75*  
BMXXCAUSB018, *43*  
BMXXCAUSB025, *43*

## C

CANopen  
connettori, *46*  
Certificazioni, *33, 33*  
Conformità, *33*

## D

Diagnostica dei moduli CPU, *83, 84, 90*

## E

Ethernet  
connettori, *48*

## I

Installazione delle CPU, *71*

## M

Memoria  
moduli CPU, *68*  
Messa a terra, *25*  
Modbus  
connettori, *44*

## O

Orologio in tempo reale, *52*

## P

Prestazioni, *95*

## S

Schede di memoria, *74*  
Standard, *33*

## T

Tempo di risposta su evento, *107*

