

## Fire-classified boxes, approved for installations in fire-classified walls/ceilings

### Product qualities/functions

Fire-classified boxes maintain the fire-classification level of the walls/ceilings.

Inside the boxes you will find fireproof seals from Biokjemi Norge as. When the generation of heat is intense they expand and have an insulating effect against the fire centre.

### Product

Fire-classified apparatus and junction boxes are approved for installations in fire-classified walls according to EI30, EI60 and EI90.

Fire-classified ceiling boxes are approved for installations in fire-classified ceilings according to EI30 and EI60.

### Wall installations

Boxes provided with fire plate can either be fixed with a beam fixing or with board fixings for 70 mm, 95 mm or 120 mm beams between opposite boards.

Boxes installed on each side of the wall should be placed at a relative distance of at least 200 mm.

A cut-out for the c/c 60 mm apparatus/junction box must not exceed 74 mm and should be made with a hole saw. After-treatment of the drill hole is not allowed.

A cut-out for the c/c 67 mm junction box must not exceed 86 mm and should be made with a hole saw. After-treatment of the drill hole is not allowed.

The apparatus/junction box should preferably be placed in the centre of the drill hole.

### Ceiling installations

Approved for all occurring beam constructions with a surface layer made of fire-classified material.

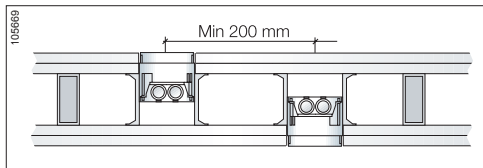
A cut-out for the ceiling box with a c/c 70 mm suspension must not exceed 86 mm and for the c/c 78 mm ceiling box it must not exceed 95 mm. The cut-outs should be made with a hole saw and after-treatment of the drill holes is not allowed.

The ceiling box should preferably be placed in the centre of the drill hole.

## Approval

SINTEF No. 050-0204

### Montageexempel/Montasje eksempel/ Asennusesimerkkejä/Mounting examples



Montage av dosor i brandklassad regelvägg EI60 / Montasje av bokser i brannklassifisert stendervegg EI60 / Rasioiden asennus EI60-luokiteltuun paloseinään / Installation of boxes in a fire-classified wall EI60

## Brandklassade dosor som är godkända för montage i brandklassade väggar/tak

### Produktgenskaper/funktioner

Brandklassade dosor bibehåller väggarnas/takens brandklassningsnivå.

Dosorna är invändigt bestyckade med brandsäkra packningar från Biokjemi Norge as. Packningarna expanderar vid intensiv värmeutveckling och isolerar mot brandhärden.

### Produkt

Brandklassade apparat- och kopplingsdosor är godkända för installationer i brandklassade väggar enligt EI30, EI60 samt EI90.

Takdosor som är godkända för montage i brandklassade tak är godkända för EI30 samt EI60.

### Montage i väggar

Dosor som har försetts med brandisolerande material kan monteras antingen med regelfäste eller med skivfästen för 70 mm, 95 mm eller 120 mm regel mellan motstående skivor.

Dosor monterade på ömse sidor av väggen ska placeras med minst 200 mm inbördes avstånd.

Håltagning för apparatdosan/kopplingsdosan med c/c 60 mm får ej överstiga 74 mm och skall utföras med hälsåg Efterbearbetning av borrhålet är inte tillåtet.

Håltagning för kopplingsdosa med c/c 67 mm får ej överstiga 86 mm och skall utföras med hälsåg. Efterbearbetning av borrhålet är inte tillåtet.

Centrering av apparatdosan/kopplingsdosan i borrhålet skall eftersträvas.

### Montage i tak

Godkänt i alla förekommande bjälklagskonstruktioner där ytskiktet är utfört av brandklassifiserat material.

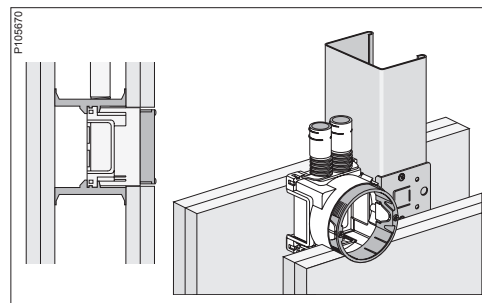
Håltagning för takdosan med upphängnings c/c 70 mm får ej överstiga 86 mm och skall utföras med hälsåg. Efterbearbetning av borrhålet är inte tillåtet.

Håltagning för takdosan med upphängnings c/c 78 mm får ej överstiga 95 mm och skall utföras med hälsåg, efterbearbetning av borrhålet är inte tillåtet.

Centrering av takdosan i borrhålet skall eftersträvas.

## Typgodkännandebevis

SINTEF nr 050-0204



Dosa monterad i en EI60 vägg med skivfäste samt montage med regelfäste / Veggbokser monteret i en EI60 vegg med festebrakett samt montasje med stenderfeste / Rasia asennettuna EI60-luokiteltuun seinään rasiatuella sekä rankakiinnikkeellä / Box installed in a wall EI60 with a board fixing and a beam fixing respectively

## Brannklassifiserte veggbokser som er godkjente for montasje i brannklassifiserte vegger og tak

### Produktgenskaper / funksjoner

Brannklassifiserte veggbokser/takbokser bibeholder brannklassifiseringsnivået til tak og vegg.

Veggboksene er innvendig bestykket med brannsikre pakninger fra Biokjemi Norge AS, som ved intensiv varmeutvikling ekspanderer og isolerer mot branngjennomgang.

### Produkt

Veggbokser som er godkjente for installasjon i brannklassifiserte vegger er godkjente for EI30, EI60 samt EI90.

Takbokser som er godkjente for installasjon i brannklassifiserte tak er godkjente for EI30 og EI60.

### Veggboksmontering

Veggbokser som har monterte brannpakninger skal enten monteres med stenderfeste eller festebrakett. For 70 mm stender, 95mm stender eller 120 mm stender mellom motstående plater.

Veggbokser monteret på begge sider av veggen skal plasseres med minst 200 mm innbyrdes avstand.

Hulltakning for veggboksen får ikke overstige diameter 74 mm og skal utføres med hullsag. Etterarbeider av boret hull er ikke tillatt.

Sentrering av veggboksen i boret hull skal tilstrebes.

### Takboksmontering

Takboksen kan monteres i alle forekommende bjelkelag konstruksjoner der taket er utført av brannklassifisert materiale.

Hulltakning for takboksen får ikke overstige 86 mm og skal utføres med hullsag. Etterarbeider av boret hull er ikke tillatt.

Sentrering av takboksen i boret hull skal tilstrebes.

For veggbokser/takbokser monteres må det sjekkes at brannpute er i bunn av boks.

Det må alltid være monteret et produkt i en brannboks ved ferdigstillelse. Dette kan være en bryter, stikkontakt, dekklokk osv.

## Type av godkjeningsbevis

SINTEF nr 050-0204

## Paloluokiteltuja rasioita, jotka on hyväksytyt käytettäväksi paloseinissä ja -katoissa.

### Tuotteen ominaisuudet

Paloluokitellut rasiat säilyttävät seinän/katon paloluokitustason.

Rasioissa on paloturvalliset tiivisteet (valm. Biokjemi AS, Norja) jotka lämpötilan noustessa laajenevat ja suojaavat palolta.

### Tuote

Asennusrasiat on hyväksytyt asennettaviksi paloluokiteltuihin seiniin, joilla on paloluokitus EI30, EI60 tai EI90.

Kattorasiat on hyväksytyt asennettaviksi paloluokiteltuihin kattoihin, joilla on paloluokitus EI30 sekä EI60.

### Asennus seiniin

Palorasiat voidaan asentaa joko rankakiinnikkeellä tai rasiatuen avulla.

Jos palorasiat asennetaan paloseinän molempiin puoliin, pitää niiden etäisyys toisistaan olla vähintään 200 mm.

E0-kojerasian reiän halkaisija ei saa ylittää 74 mm ja reikä pitää tehdä poraamalla. Poratun reiän työstäminen jälkeensä ei ole sallittua.

Poratun reiän työstäminen jälkeensä ei ole sallittua.

Asennusrasia pitää asentaa poratun reiän keskelle.

### Asennus kattoon

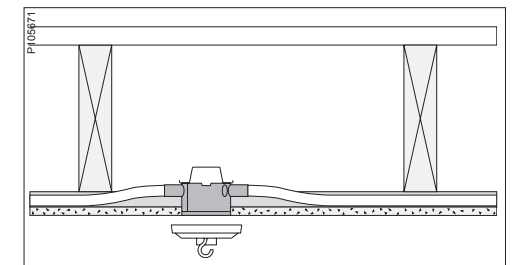
Kattorasiat on hyväksytyt asennettaviksi paloluokiteltuihin kattoihin, joilla on paloluokitus EI30 sekä EI60.

E3 Kattorasian reiän halkaisija ei saa ylittää 95 mm ja reikä pitää tehdä poraamalla. Poratun reiän työstäminen jälkeensä ei ole sallittua.

Kattorasia pitää asentaa poratun reiän keskelle.

## Tyyppihyväksyntä

SINTEF nr 050-0204



Montage av takdosa med brandklass EI30 / Montasje av takbokser med brannklasse EI30 / Kattorasian asennus EI30-luokiteltuun kattoon / Installation of a ceiling box with fire-classification EI30

## Schneider Electric Industries SAS

35 rue Joseph Monier  
92500 Rueil-Malmaison  
France  
www.schneider-electric.com