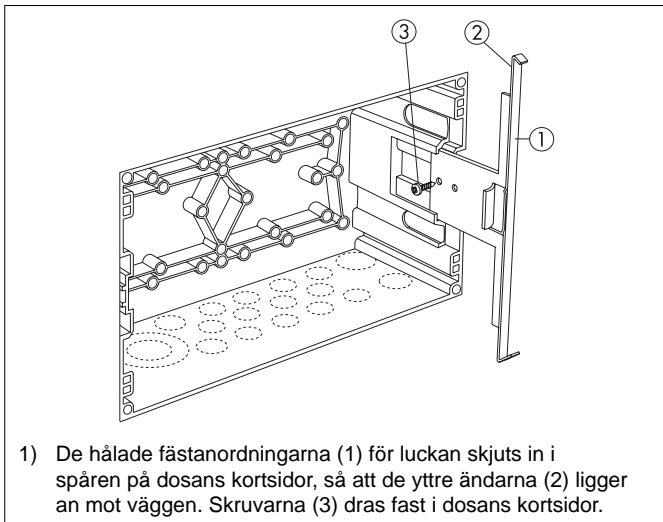
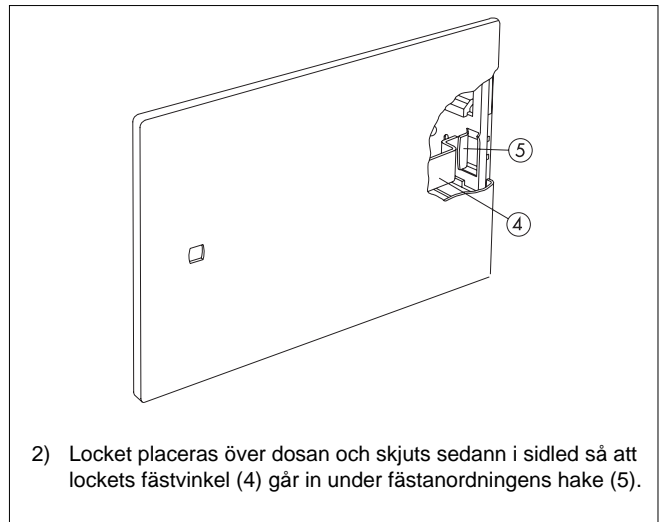


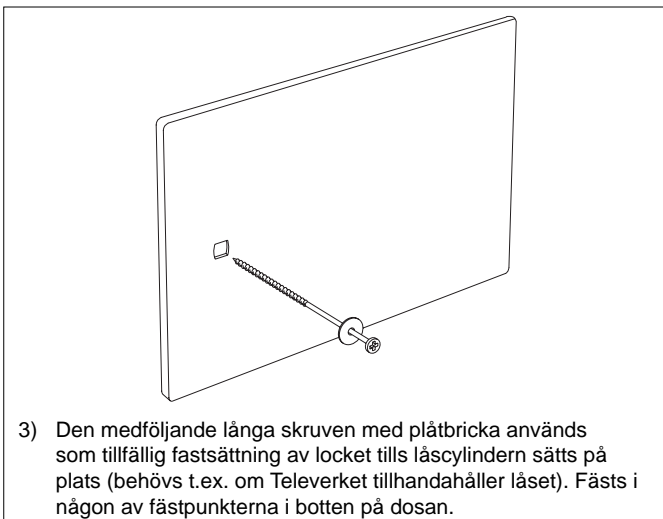
Bruksanvisning



- 1) De hålade fästordningarna (1) för luckan skjuts in i spåren på dosans kortsidor, så att de yttre ändarna (2) ligger an mot väggen. Skruvarna (3) dras fast i dosans kortsidor.

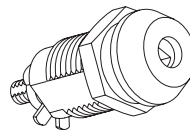


- 2) Locket placeras över dosan och skjuts sedann i sidled så att lockets fästvinkel (4) går in under fästordningens hake (5).



- 3) Den medföljande långa skruven med plåtbricka används som tillfällig fastsättning av locket tills låscylindern sätts på plats (behövs t.ex. om Televerket tillhandahåller låset). Fästs i någon av fästpunkterna i botten på dosan.

Lås



Beställningsnr
3273

Regel



Beställningsnr
455333

- 4) Locket är anpassat till Abloys industrilåssystem. Låset som passar till locket har beställningsnr 3273 och regeln har beställningsnr 455333. Dessa detaljer köps in från lås- eller järnhandlare.

Låset spänns fast i luckan med den stora muttern. När låset är i låst läge skall regeln vid montering peka mot lockets närmsta kortsida. Därefter spänns regeln fast med den lilla brickan och muttern. Muttern låses sedan genom att man viker upp brickans tappar mot muttern.